



# Шлицевой вал с шариковой втулкой

ТНК Общий каталог

# Шлицевой вал с шариковой втулкой

ТНК Общий каталог

## А Описание продукта

Классификация шлицевых валов с шариковыми втулками ... А3-4

**Выбор модели** ..... А3-6

Блок-схема для подбора шлицевого вала с шариковой втулкой ... А3-6

- Этапы подбора шлицевого вала с шариковой втулкой ... А3-6

- Подбор модели ..... А3-8

- Анализ прочности шлицевого вала ..... А3-12

- Расчет срока службы ..... А3-21

Подбор преднатяга ..... А3-30

- Зазор в направлении вращения ..... А3-30

- Преднатяг и жесткость ..... А3-30

- Условия и рекомендации по выбору преднатяга ... А3-31

Определение точности ..... А3-34

- Класс точности ..... А3-34

- Стандарты точности ..... А3-34

Шлицевой вал с сепаратором для передачи высокого крутящего момента

**Модели SLS, SLS-L и SLF** ..... А3-36

- Конструкция и основные особенности ... А3-37

- Модели и их особенности ..... А3-40

- Допуск на внутренний диаметр корпуса ... А3-41

**Масштабные чертежи и размерные таблицы**

Модель SLS ..... А3-42

Модель SLF ..... А3-44

- Шлицевой вал ..... А3-46

- Принадлежности ..... А3-48

Шлицевой вал с шариковой втулкой для передачи высокого крутящего момента

**Модели LBS, LBST, LBF, LBR и LBH** ... А3-50

- Конструкция и основные особенности ... А3-51

- Области применения ..... А3-52

- Модели и их особенности ..... А3-53

- Допуск внутреннего диаметра корпуса ... А3-55

**Масштабные чертежи и размерные таблицы**

Модель LBS (средняя нагрузка) ..... А3-56

Модель LBST (сверхвысокая нагрузка) ... А3-60

Модель LBF (средняя нагрузка) ..... А3-62

Модель LBR ..... А3-64

Модель LBH ..... А3-66

Модель LBS с рекомендуемой формой конца вала ... А3-68

- Шлицевой вал ..... А3-69

- Аксессуары ..... А3-72

Шлицевой вал с шариковой втулкой для передачи среднего крутящего момента

**Модели LT, LF, LT-X и LF-X** ..... А3-74

- Конструкция и основные особенности ... А3-75

- Модели и их особенности ..... А3-76

- Допуск внутреннего диаметра корпуса ... А3-77

**Масштабные чертежи и размерные таблицы**

Модель LT ..... А3-78

Модель LF ..... А3-80

Модель LT-X ..... А3-82

Модель LF-X ..... А3-84

Модель LT с рекомендуемой формой конца вала ... А3-86

- Шлицевой вал ..... А3-87

- Аксессуары ..... А3-91

**Поворотный шлицевой вал с шариковой втулкой**

**С зубчатым колесом Модели LBG и LBGT** ... А3-92

- Конструкция и основные особенности ... А3-93

- Модели и их особенности ..... А3-94

- Допуск внутреннего диаметра корпуса ... А3-95

**Масштабные чертежи и размерные таблицы**

Модель LBG ..... А3-96

Модель LBGT ..... А3-98

- Шлицевой вал ..... А3-100

**Поворотный шлицевой вал с шариковой втулкой**

**Тип с опорным подшипником модели LTR и LTR-A** ... А3-104

- Конструкция и основные особенности ... А3-105

- Модели и их особенности ..... А3-106

- Допуск внутреннего диаметра корпуса ... А3-107

**Масштабные чертежи и размерные таблицы**

Компактная модель LTR-A ..... А3-108

Модель LTR ..... А3-110

- Шлицевой вал ..... А3-112

- Предельно допустимая частота вращения поворотных шлицевых валов ... А3-114

Максимальная технологическая длина в зависимости от точности ... А3-115

**Выбор конструкции** ..... А3-117

Лист проверки формы конца шлицевого вала ... А3-117

Допуск внутреннего диаметра корпуса ... А3-118

Положение шпоночного паза гайки и монтажных отверстий ... А3-118

**Аксессуары** ..... А3-120

Смазывание ..... А3-120

Материал и обработка поверхности ... А3-120

Защита от загрязнения ..... А3-120

- Размеры гофрозащиты ..... А3-121

**Номер модели** ..... А3-122

- Кодовое обозначение модели ..... А3-122

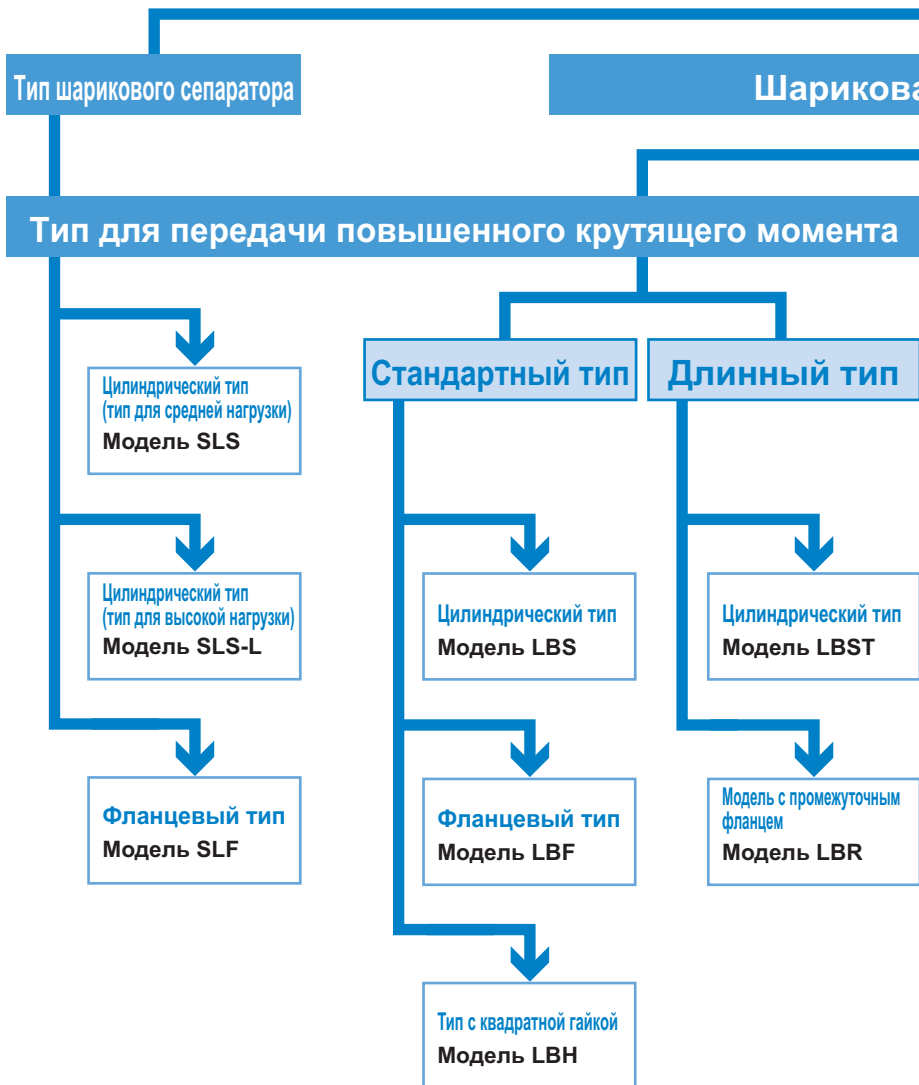
**Меры предосторожности при использовании** ... А3-123

## **В** Дополнительная информация (другой том каталога)

<b>Модели и их особенности</b> .....	<b>В</b> 3-4
Характеристики шлицевого вала с шариковой втулкой .....	<b>В</b> 3-4
• Конструкция и основные особенности .....	<b>В</b> 3-4
Классификация шлицевых валов с шариковыми втулками.....	<b>В</b> 3-6
<b>Выбор модели</b> .....	<b>В</b> 3-8
Блок-схема для подбора шлицевого вала с шариковой втулкой .....	<b>В</b> 3-8
• Этапы подбора шлицевого вала с шариковой втулкой .....	<b>В</b> 3-8
• Подбор модели .....	<b>В</b> 3-10
• Анализ прочности шлицевого вала .....	<b>В</b> 3-14
• Расчет срока службы .....	<b>В</b> 3-19
• Пример вычисления срока службы.....	<b>В</b> 3-24
<b>Установка и техническое обслуживание</b> .....	<b>В</b> 3-30
Сборка шлицевого вала с шариковой втулкой.....	<b>В</b> 3-30
• Установка гайки .....	<b>В</b> 3-30
• Монтаж шлицевой гайки.....	<b>В</b> 3-32
• Установка шлицевого вала .....	<b>В</b> 3-32
Смазывание .....	<b>В</b> 3-33
<b>Аксессуары</b> .....	<b>В</b> 3-34
Материал и обработка поверхности .....	<b>В</b> 3-34
Защита от загрязнения.....	<b>В</b> 3-34
<b>Номер модели</b> .....	<b>В</b> 3-35
• Кодовое обозначение модели.....	<b>В</b> 3-35
<b>Меры предосторожности при использовании</b> .....	<b>В</b> 3-36

# Классификация шлицевых валов с шариковыми втулками

## Шлицевой вал с шариковой втулкой



## рельсовая направляющая без сепаратора

Тип для передачи среднего крутящего момента

Цилиндрический тип  
Модель LT

Фланцевый тип  
Модель LF

Компактная  
модель LT-X

Компактная  
модель LF-X

Поворотный тип

Тип с зубчатым колесом

Стандартный тип  
Модель LBG

С упорной  
дорожкой качения  
Модель LBGT

Тип с опорным подшипником

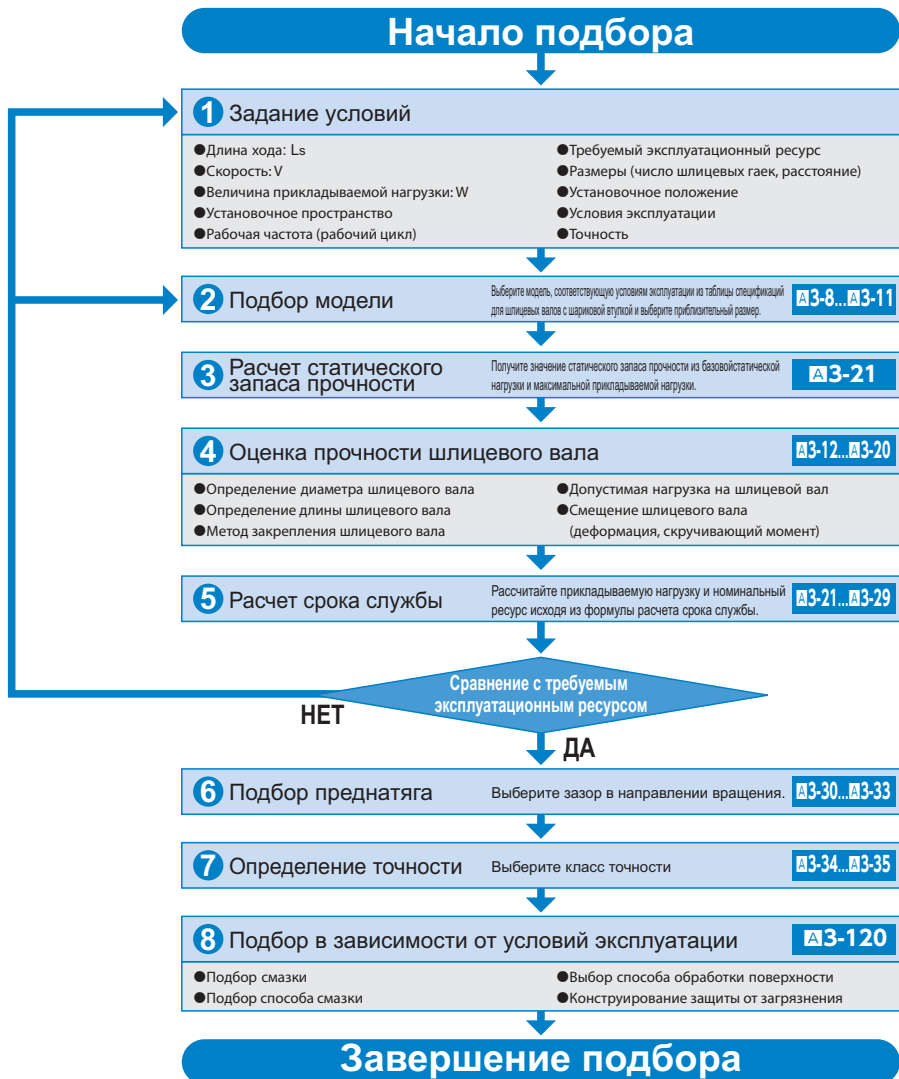
Стандартный тип  
Модель LTR

Компактная модель  
Модель LTR-A

## Блок-схема для подбора шлицевого вала с шариковой втулкой

### Этапы подбора шлицевого вала с шариковой втулкой

Далее приведена блок-схема процесса выбора модели шлицевого вала с шариковой втулкой.



**Выбор модели**

Блок-схема для подбора шлицевого вала с шариковой втулкой

Шлицевой вал с шариковой втулкой

## Подбор модели

Шлицевой вал с шариковой втулкой выпускается в трех исполнениях: для передачи высокого крутящего момента, среднего крутящего момента и в поворотном исполнении. Исполнение выбирается в зависимости от назначения вала. Для каждого исполнения поставляется широкий спектр гаек различной формы, что дает возможность заказчику подобрать нужную форму в зависимости от способа крепления и требований к техническому обслуживанию.


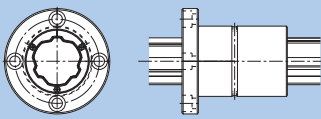
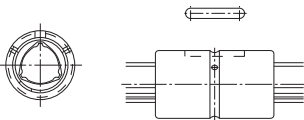
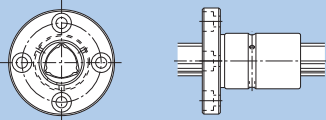
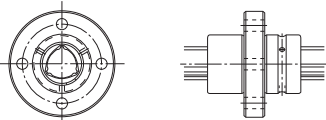
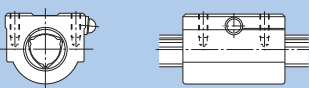
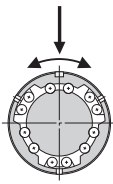
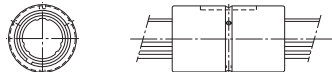
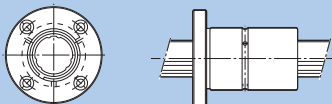
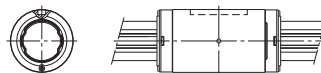
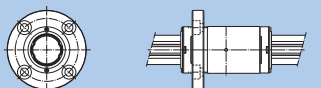
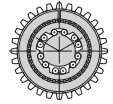

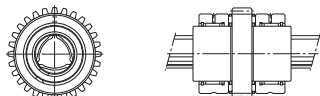
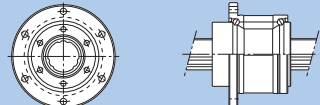
Классификация	Тип	Форма	Диаметр вала
Шариковый сепаратор с высоким крутящим моментом	Тип SLS Тип SLS-L		Номинальный диаметр вала от 25 до 100 мм
	Тип SLF		Номинальный диаметр вала от 25 до 100 мм
Тип для передачи повышенного крутящего момента	Тип LBS Тип LBST		Номинальный диаметр вала от 6 до 150 мм
	Тип LBF		Номинальный диаметр вала от 15 до 100 мм
	Тип LBR		Номинальный диаметр вала от 15 до 100 мм
	Тип LBH		Номинальный диаметр вала от 15 до 50 мм



Таблица спецификаций	Конструкция и основные особенности	Основное использование
<b>A3-42</b>	<ul style="list-style-type: none"> <li>• Придание более округлой формы стандартному шлицевому валу с высоким крутящим моментом для значительного улучшения его скручивания и жесткости на изгиб.</li> <li>• В моделях SLS/SLF используется технология шариковой сепарации, благодаря чему обеспечивается циркуляционное движение шариков, расположенных на одинаковом расстоянии друг от друга, что способствует достижению высокого быстродействия и сокращению времени производительного цикла изделия.</li> <li>• В моделях SLS/SLF используется технология шариковой сепарации, что устраняет столкновение и трение шариков между собой, а также способствует достижению низкого уровня шума с не раздражающим слух звуком и слабого пылевыведения.</li> <li>• В моделях SLS/SLF используется технология шариковой сепарации для повышения способности удержания смазки, обеспечивая длительные межсервисные интервалы.</li> <li>• В моделях SLS/SLF используется технология шариковой сепарации и новый способ обращения шариков, что способствует плавному и стабильному движению с небольшим колебанием качения.</li> </ul>	
<b>A3-44</b>		<ul style="list-style-type: none"> <li>• Стойка и манипулятор промышленного робота</li> <li>• Автоматический погрузчик</li> <li>• Автоматическая линия</li> <li>• Автоматический конвейер</li> <li>• Станок для формовки шин</li> <li>• Шпиндель станка для точечной сварки</li> <li>• Направляющий вал высокоскоростного автоматического станка для нанесения покрытий</li> </ul>
<b>A3-56</b>	<ul style="list-style-type: none"> <li>• На шлицевом валу имеются три шлица, равномерно распределенные по окружности под углом 120°. С обеих сторон каждого шлица находятся два ряда шариков (всего шесть рядов на валу), которые с двух сторон удерживают шлиц. Конструкция обеспечивает угловой контакт в месте контакта шариков, что создает равномерный преднатяг нужной величины.</li> </ul>	<ul style="list-style-type: none"> <li>• Клепальная машина</li> <li>• Намоточный станок</li> <li>• Рабочая головка электроэрозионного станка</li> <li>• Приводной вал шпинделя шлифовального станка</li> </ul>
<b>A3-62</b>	<ul style="list-style-type: none"> <li>• Поскольку шарики перемещаются внутри шлицевой гайки, гайка отличается компактностью по своим наружным размерам.</li> </ul>	<ul style="list-style-type: none"> <li>• Высокоскоростные зубчатые передачи</li> <li>• Прецизионный станок с делительной головкой</li> </ul>
<b>A3-64</b>	<ul style="list-style-type: none"> <li>• Даже при большом преднатяге обеспечивается плавное прямолинейное движение.</li> <li>• Благодаря большому углу контакта (45°) и минимальному люфту достигается высокая жесткость.</li> </ul>	
<b>A3-66</b>	<ul style="list-style-type: none"> <li>• Угловой люфт полностью отсутствует.</li> <li>• Конструкция способна передавать высокий крутящий момент.</li> </ul>	

Классификация	Тип	Форма	Диаметр вала
<p style="writing-mode: vertical-rl; transform: rotate(180deg);">Тип для передачи среднего крутящего момента</p> 	Тип LT		Номинальный диаметр вала от 4 до 100 мм
	Тип LF		Номинальный диаметр вала от 6 до 50 мм
	Тип LT-X		Номинальный диаметр вала от 4 до 30 мм
	Тип LF-X		Номинальный диаметр вала от 4 до 30 мм
<p style="writing-mode: vertical-rl; transform: rotate(180deg);">Поворотный тип</p> <p>Вращение</p>  <p>Вращение</p> 	Тип LBG Тип LBGT		Номинальный диаметр вала от 20 до 85 мм
	Тип LTR-A Тип LTR		Номинальный диаметр вала от 8 до 60 мм

## Выбор модели

## Подбор модели

Таблица спецификаций	Конструкция и основные особенности	Основное использование			
<b>A3-78</b>	<ul style="list-style-type: none"> <li>• На валу имеются два или три шлица. С обеих сторон каждого шлица находятся два ряда шариков (всего четыре или шесть рядов на валу), которые с двух сторон удерживают шлиц. Такая конструкция обеспечивает равномерный преднатяг заданной величины.</li> </ul>	<ul style="list-style-type: none"> <li>• Приводные валы прессов и аналогичного оборудования требуют строго прямолинейного движения под большой нагрузкой</li> <li>• Системы загрузки и аналогичное оборудование требуют поворота на строго определенный угол и фиксации в заданном положении</li> <li>• Шпиндели автоматических станков для газосварки и аналогичного оборудования требуют частых пусков и остановов вала</li> </ul>	<ul style="list-style-type: none"> <li>• Стойка и манипулятор промышленного робота</li> <li>• Станок для точечной сварки</li> <li>• Клепальная машина</li> <li>• Переплетная машина</li> <li>• Разливной автомат</li> <li>• Регистраторы с перемещением по осям X и Y</li> <li>• Автоматическая прядильная машина</li> <li>• Оптический измерительный прибор</li> </ul>		
<b>A3-80</b>	<ul style="list-style-type: none"> <li>• Угол контакта равен 20°, а величина преднатяга устраняет угловой люфт, что обеспечивает высокую жесткость при передаче большого крутящего момента и при воздействии момента силы.</li> </ul>				
<b>A3-82</b>	<ul style="list-style-type: none"> <li>• Длина и внешний диаметр внешнего цилиндра шариковой втулки LT-X соответствуют линейной шариковой втулке серии LM, что позволяет пользователю заменять линейную шариковую втулку на втулку LT-X.</li> </ul>				
<b>A3-84</b>	<ul style="list-style-type: none"> <li>• Длина и наружный диаметр гайки шлицевого вала шариковой втулки модели LF-X являются такими же, как у шариковой линейной втулки модели LMF. Это означает, что гайка может быть заменена шариковой линейной втулкой.</li> </ul>				
<b>A3-96</b>	<ul style="list-style-type: none"> <li>• В данной модели конструкция контакта аналогична модели LBS. По окружности фланца гайки шпиндельного вала нарезаны зубья, а радиальные и упорные игольчатые подшипники компактно объединены по окружности гайки.</li> </ul>	<ul style="list-style-type: none"> <li>• Высокоскоростные зубчатые колеса для передачи большого крутящего момента</li> </ul>			
<b>A3-108</b>	<ul style="list-style-type: none"> <li>• Легкая и компактная конструкция основана на модели LT. По окружности шлицевой гайки нарезаны дорожки для шариков с обеспечением углового контакта, в которых размещаются опорные подшипники.</li> </ul>	<ul style="list-style-type: none"> <li>• Механизм подачи по оси Z для однокоординатных роботов</li> <li>• Намоточный станок</li> </ul>			

## Анализ прочности шлицевого вала

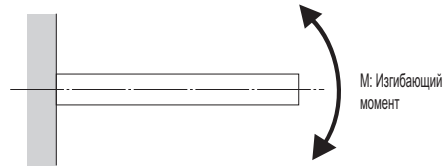
Шлицевой вал с шариковой втулкой представляет собой цельную деталь, способную выдерживать радиальную нагрузку и крутящий момент. При большой нагрузке и крутящем моменте следует учитывать прочностные характеристики шлицевого вала.

### [Изгибающая нагрузка, приложенная к шлицевому валу]

Если к шлицевому валу с шариковой втулкой приложена изгибающая нагрузка, то диаметр вала рассчитывается по формуле (1).

$$M = \sigma \cdot Z \quad \text{и} \quad Z = \frac{M}{\sigma} \quad \dots\dots\dots (1)$$

- $M$  : максимальный изгибающий момент, действующий на шлицевой вал (Н·мм)  
 $\sigma$  : допустимое изгибное напряжение шлицевого вала (98 Н/мм<sup>2</sup>)  
 $Z$  : Коэффициент поперечного сечения шлицевого вала (мм<sup>3</sup>)  
 (см. Таблица3 на **А3-17**, Таблица4 на **А3-18**, Таблица5 на **А3-19** и Таблица6 на **А3-20**)



[Справка] Момент сопротивления сечения (сплошное сечение)

$$Z = \frac{\pi \cdot d^3}{32}$$

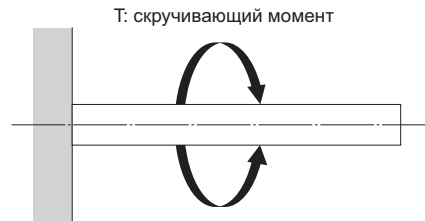
- $Z$  : Момент сопротивления сечения (мм<sup>3</sup>)  
 $d$  : Наружный диаметр вала (мм)

### [Скручивающая нагрузка, приложенная к шлицевому валу]

Если к шлицевому валу с шариковой втулкой приложена скручивающая нагрузка, то диаметр вала рассчитывается по формуле (2).

$$T = \tau_a \cdot Z_p \quad \text{и} \quad Z_p = \frac{T}{\tau_a} \quad \dots\dots\dots (2)$$

- $T$  : Максимальный скручивающий момент (Н·мм)  
 $\tau_a$  : Допустимое напряжения скручивания на шлицевом валу (49 Н/мм<sup>2</sup>)  
 $Z_p$  : Полярный момент сопротивления сечения шлицевого вала (мм<sup>3</sup>)  
 (см. Таблица3 на **А3-17**, Таблица4 на **А3-18**, Таблица5 на **А3-19** и Таблица6 на **А3-20**)



[Справка] Момент сопротивления сечения (сплошное сечение)

$$Z_p = \frac{\pi \cdot d^3}{16}$$

- $Z_p$  : Момент сопротивления сечения (мм<sup>3</sup>)  
 $d$  : Наружный диаметр вала (мм)

**[Если на шлицевой вал одновременно действуют изгибающая и скручивающая нагрузки]**

Если на шлицевой вал с шариковой втулкой одновременно действуют изгибающая и скручивающая нагрузки, то следует рассчитать два разных диаметра вала: один для эквивалентного изгибающего момента ( $M_e$ ), а другой—для эквивалентного крутящего момента ( $T_e$ ). За диаметр вала принимается большее из двух значений.

**Эквивалентный изгибающий момент**

$$M_e = \frac{M + \sqrt{M^2 + T^2}}{2} = \frac{M}{2} \left\{ 1 + \sqrt{1 + \left(\frac{T}{M}\right)^2} \right\} \dots\dots\dots (3)$$

$$M_e = \sigma \cdot Z$$

**Эквивалентный скручивающий момент**

$$T_e = \sqrt{M^2 + T^2} = M \cdot \sqrt{1 + \left(\frac{T}{M}\right)^2} \dots\dots\dots (4)$$

$$T_e = \tau_a \cdot Z_p$$

**[Жесткость шлицевого вала]**

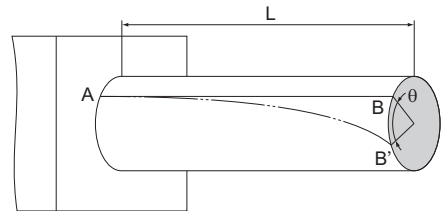
Жесткость шлицевого вала выражается в угле скручивания на метр длины вала. Данное значение не должно превышать  $1^\circ/4$ .

$$\theta = 57,3 \times \frac{T \cdot L}{G \cdot I_p} \dots\dots\dots (5)$$

$$\text{Жесткость шлицевого вала} = \frac{\text{Угол закрутки}}{\text{Длина элемента}} = \frac{\theta \cdot \ell}{L} < \frac{1^\circ}{4}$$

- $\theta$  : Угол закручивания (°)  
 $L$  : Длина шлицевого вала (мм)  
 $G$  : Модуль сдвига ( $7,9 \times 10^4 \text{ Н/мм}^2$ )  
 $\ell$  : Длина узла (1000 мм)  
 $I_p$  : Полярный момент инерции (мм<sup>4</sup>)

(см. Таблица3 на **A3-17**, Таблица4 на **A3-18**, Таблица5 на **A3-19** и Таблица6 на **A3-20**)



### Деформация и угол изгиба шлицевого вала

Деформация и угол изгиба шлицевого вала рассчитываются по формулам с учетом условий работы. В Таблица1 и Таблица2 приведены указанные условия и соответствующие формулы. Таблица3 на **А3-17**, Таблица4 на **А3-18**, Таблица5 на **А3-19** и Таблица6 на **А3-20** показаны момент сопротивления сечения шлицевого вала ( $Z$ ) и второй момент области ( $I$ ). Используя приведенные в таблицах значения величин  $Z$  и  $I$ , можно рассчитать прочность и смещение (изгиб) стандартного шлицевого вала с шариковой втулкой каждой модели.

Таблица1 Формулы расчета деформации и угла изгиба

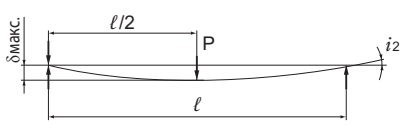
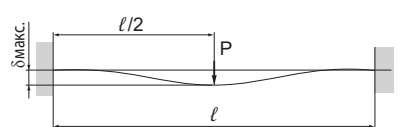


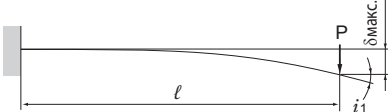

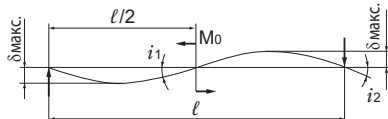
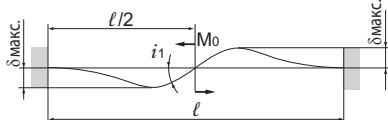
Способ установки	Условие	Формула расчета деформации	Формула расчета угла изгиба
Оба конца свободны		$\delta_{\max} = \frac{Pl^3}{48EI}$	$i_1 = 0$ $i_2 = \frac{Pl^2}{16EI}$
Оба конца зафиксированы		$\delta_{\max} = \frac{Pl^3}{192EI}$	$i_1 = 0$ $i_2 = 0$
Оба конца свободны		$\delta_{\max} = \frac{5pl^4}{384EI}$	$i_2 = \frac{pl^3}{24EI}$
Оба конца зафиксированы		$\delta_{\max} = \frac{pl^4}{384EI}$	$i_2 = 0$

Таблица2 Формулы расчета деформации и угла изгиба

Способ установки	Условие	Формула расчета деформации	Формула расчета угла изгиба
Один конец закреплён		$\delta_{\max} = \frac{P\ell^3}{3EI}$	$i_1 = \frac{P\ell^2}{2EI}$ $i_2 = 0$
Один конец закреплён		$\delta_{\max} = \frac{p\ell^4}{8EI}$	$i_1 = \frac{p\ell^3}{6EI}$ $i_2 = 0$
Оба конца свободны		$\delta_{\max} = \frac{\sqrt{3}M_0\ell^2}{216EI}$	$i_1 = \frac{M_0\ell}{12EI}$ $i_2 = \frac{M_0\ell}{24EI}$
Оба конца закреплёны		$\delta_{\max} = \frac{M_0\ell^2}{216EI}$	$i_1 = \frac{M_0\ell}{16EI}$ $i_2 = 0$

$\delta_{\max}$ : Максимальная деформация (мм)  
 $M_0$ : Значение крутящего момента (Н-мм)  
 $\ell$ : Длина между опорами (мм)  
 $I$ : Геометрический момент инерции (мм<sup>4</sup>)  
 $i_1$ : угол изгиба в точке приложения нагрузки

$i_2$ : угол изгиба в точке нахождения опоры  
 $P$ : Сосредоточенная нагрузка (Н)  
 $p$ : Распределенная нагрузка (Н/мм)  
 $E$ : Продольный модуль упругости  $2,06 \times 10^5$  (Н/мм<sup>2</sup>)

### [Опасная частота вращения шлицевого вала]

Когда вращающийся шлицевой вал с шариковой втулкой передает мощность, с ростом частоты вращения она приближается к собственной частоте вращения вала. Это может привести к возникновению резонанса и заклиниванию. Поэтому максимальная частота вращения вала ограничивается так, чтобы резонанс не возникал. Критическая частота вращения шлицевого вала рассчитывается по нижеприведенной формуле (6), в которой значение умножается на коэффициент запаса, равный 0,8.

Если при эксплуатации частота вращения вала превышает точку возникновения резонанса или приближается к ней, следует выбрать другой диаметр вала.

#### ● Опасная скорость

$$N_c = \frac{60\lambda^2}{2\pi \cdot l_b^2} \cdot \sqrt{\frac{E \times 10^3 \cdot I}{\gamma \cdot A}} \times 0,8 \quad \dots (6)$$

- $N_c$  : Опасная частота вращения вала (мин<sup>-1</sup>)  
 $l_b$  : Расстояние между двумя монтажными поверхностями (мм)  
 $E$  : Модуль Юнга (2,06 × 10<sup>5</sup> Н/мм<sup>2</sup>)  
 $I$  : Минимальный геометрический момент инерции вала (мм<sup>4</sup>)

$$I = \frac{\pi}{64} d^4 \quad d: \text{Минимальный диаметр (мм)}$$

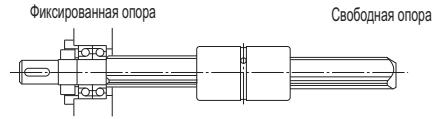
(см. Таблица10, Таблица11, Таблица12 и Таблица13 на **А3-24**)

- $\gamma$  : Плотность (удельный вес) (7,85 × 10<sup>-6</sup> кг/мм<sup>3</sup>)

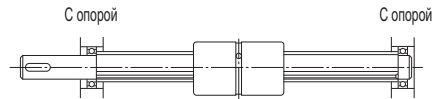
$$A = \frac{\pi}{4} d^2 \quad d: \text{Минимальный диаметр (мм)}$$

(см. Таблица10, Таблица11, Таблица12 и Таблица13 на **А3-24**)

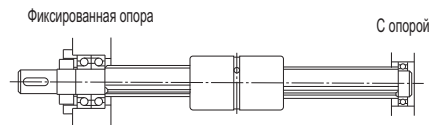
- $A$  : Площадь поперечного сечения шлицевого вала (мм<sup>2</sup>)  
 $\lambda$  : коэффициент, учитывающий способ монтажа
- (1) Фиксированная опора-свободная опора  $\lambda=1,875$
  - (2) Поддерживаемая опора-поддерживаемая опора  $\lambda=3,142$
  - (3) Фиксированная опора-поддерживаемая опора  $\lambda=3,927$
  - (4) Фиксированная опора-фиксированная опора  $\lambda=4,73$



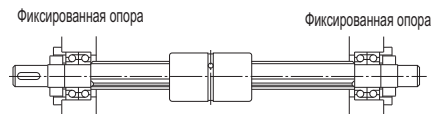
**Фиксированный - свободный**



**С опорой - с опорой**



**Фиксированный - с опорой**



**Фиксированная опора - фиксированная опора**



**[Характеристики поперечного сечения шлицевого вала]**

- Характеристики поперечного сечения шлицевого вала для моделей с шариковыми втулками SLS, SLS-L и SLF

Таблица3 Характеристики поперечного сечения шлицевого вала для моделей SLS, SLS-L и SLF

Номинальный диаметр вала		I: Геометрический момент инерции мм <sup>4</sup>	Z: Секция модуля мм <sup>3</sup>	I <sub>p</sub> : Полярный момент инерции мм <sup>4</sup>	Z <sub>p</sub> : Модуль секции мм <sup>3</sup>
25	Сплошной вал	$1,61 \times 10^4$	$1,29 \times 10^3$	$3,22 \times 10^4$	$2,57 \times 10^3$
	Полый вал	$1,51 \times 10^4$	$1,20 \times 10^3$	$3,01 \times 10^4$	$2,41 \times 10^3$
30	Сплошной вал	$3,33 \times 10^4$	$2,22 \times 10^3$	$6,65 \times 10^4$	$4,43 \times 10^3$
	Полый вал	$3,00 \times 10^4$	$2,00 \times 10^3$	$6,01 \times 10^4$	$4,00 \times 10^3$
40	Сплошной вал	$1,09 \times 10^5$	$5,47 \times 10^3$	$2,19 \times 10^5$	$1,09 \times 10^4$
	Полый вал	$9,79 \times 10^4$	$4,90 \times 10^3$	$1,96 \times 10^5$	$9,79 \times 10^3$
50	Сплошной вал	$2,71 \times 10^5$	$1,08 \times 10^4$	$5,41 \times 10^5$	$2,17 \times 10^4$
	Полый вал	$2,51 \times 10^5$	$1,01 \times 10^4$	$5,03 \times 10^5$	$2,01 \times 10^4$
60	Сплошной вал	$5,83 \times 10^5$	$1,94 \times 10^4$	$1,17 \times 10^6$	$3,89 \times 10^4$
	Полый вал	$5,32 \times 10^5$	$1,77 \times 10^4$	$1,06 \times 10^6$	$3,54 \times 10^4$
70	Сплошной вал	$1,06 \times 10^6$	$3,02 \times 10^4$	$2,11 \times 10^6$	$6,04 \times 10^4$
80	Сплошной вал	$1,82 \times 10^6$	$4,55 \times 10^4$	$3,64 \times 10^6$	$9,10 \times 10^4$
	Полый вал	$1,45 \times 10^6$	$3,62 \times 10^4$	$2,90 \times 10^6$	$7,24 \times 10^4$
100	Сплошной вал	$4,50 \times 10^6$	$9,00 \times 10^4$	$9,00 \times 10^6$	$1,80 \times 10^5$
	Полый вал	$3,48 \times 10^6$	$6,96 \times 10^4$	$6,96 \times 10^6$	$1,36 \times 10^5$

Примечание) Данные для полого шлицевого вала см. в **А3-46**.

● **Характеристики поперечного сечения шлицевого вала для моделей вала с шариковыми втулками LBS, LBST, LBF, LBR, LBH, LBG и LBGT**

Таблица4 Характеристики поперечного сечения шлицевого вала для моделей LBS, LBST, LBF, LBR, LBH, LBG и LBGT

Номинальный диаметр вала		I: Геометрический момент инерции мм <sup>4</sup>	Z: Момент сопротивления сечения мм <sup>3</sup>	I <sub>p</sub> : полярный момент инерции мм <sup>4</sup>	Z: момент сопротивления сечения мм <sup>3</sup>
6	Сплошной вал	50,6	17,8	$1,03 \times 10^2$	36,2
8	Сплошной вал	$1,64 \times 10^2$	42,9	$3,35 \times 10^2$	87,8
10	Сплошной вал	$3,32 \times 10^2$	73,0	$6,80 \times 10^2$	$1,50 \times 10^2$
15	Сплошной вал	$1,27 \times 10^3$	$2,00 \times 10^2$	$2,55 \times 10^3$	$4,03 \times 10^2$
20	Сплошной вал	$3,82 \times 10^3$	$4,58 \times 10^2$	$7,72 \times 10^3$	$9,26 \times 10^2$
	Полый вал	$3,79 \times 10^3$	$4,56 \times 10^2$	$7,59 \times 10^3$	$9,11 \times 10^2$
25	Сплошной вал	$9,62 \times 10^3$	$9,14 \times 10^2$	$1,94 \times 10^4$	$1,85 \times 10^3$
	Полый вал	$9,50 \times 10^3$	$9,05 \times 10^2$	$1,90 \times 10^4$	$1,81 \times 10^3$
30	Сплошной вал	$1,87 \times 10^4$	$1,50 \times 10^3$	$3,77 \times 10^4$	$3,04 \times 10^3$
	Полый вал	$1,78 \times 10^4$	$1,44 \times 10^3$	$3,57 \times 10^4$	$2,88 \times 10^3$
40	Сплошной вал	$6,17 \times 10^4$	$3,69 \times 10^3$	$1,25 \times 10^5$	$7,46 \times 10^3$
	Полый вал	$5,71 \times 10^4$	$3,42 \times 10^3$	$1,14 \times 10^5$	$6,84 \times 10^3$
50	Сплошной вал	$1,49 \times 10^5$	$7,15 \times 10^3$	$3,01 \times 10^5$	$1,45 \times 10^4$
	Полый вал	$1,34 \times 10^5$	$6,46 \times 10^3$	$2,69 \times 10^5$	$1,29 \times 10^4$
60	Сплошной вал	$3,17 \times 10^5$	$1,26 \times 10^4$	$6,33 \times 10^5$	$2,53 \times 10^4$
	Полый вал	$2,77 \times 10^5$	$1,11 \times 10^4$	$5,54 \times 10^5$	$2,21 \times 10^4$
70	Сплошной вал	$5,77 \times 10^5$	$1,97 \times 10^4$	$1,16 \times 10^6$	$3,99 \times 10^4$
	Полый вал	$5,07 \times 10^5$	$1,74 \times 10^4$	$1,01 \times 10^6$	$3,49 \times 10^4$
85	Сплошной вал	$1,33 \times 10^6$	$3,69 \times 10^4$	$2,62 \times 10^6$	$7,32 \times 10^4$
	Полый вал	$1,11 \times 10^6$	$3,10 \times 10^4$	$2,22 \times 10^6$	$6,20 \times 10^4$
100	Сплошной вал	$2,69 \times 10^6$	$6,25 \times 10^4$	$5,33 \times 10^6$	$1,25 \times 10^5$
	Полый вал	$2,18 \times 10^6$	$5,10 \times 10^4$	$4,37 \times 10^6$	$1,02 \times 10^5$
120	Сплошной вал	$5,95 \times 10^6$	$1,13 \times 10^5$	$1,18 \times 10^7$	$2,26 \times 10^5$
	Полый вал	$5,28 \times 10^6$	$1,01 \times 10^5$	$1,06 \times 10^7$	$2,02 \times 10^5$
150	Сплошной вал	$1,61 \times 10^7$	$2,40 \times 10^5$	$3,20 \times 10^7$	$4,76 \times 10^5$
	Полый вал	$1,40 \times 10^7$	$2,08 \times 10^5$	$2,79 \times 10^7$	$4,16 \times 10^5$

Примечание) Данные для полого шлицевого вала см. на **A3-69** и **A3-100**.

● Характеристики поперечного сечения шлицевого вала для моделей с шариковыми втулками LT, LF, LTR и LTR-A

Таблица 5 Характеристики поперечного сечения шлицевого вала для моделей LT, LF, LTR и LTR-A

Номинальный диаметр вала		I: Геометрический момент инерции мм <sup>4</sup>	Z: Момент сопротивления сечения мм <sup>3</sup>	I <sub>p</sub> : полярный момент инерции мм <sup>4</sup>	Z <sub>p</sub> : момент сопротивления сечения мм <sup>3</sup>	
4	Сплошной вал	11,39	5,84	22,78	11,68	
5	Сплошной вал	27,88	11,43	55,76	22,85	
6	Сплошной вал	57,80	19,7	1,19 × 10 <sup>2</sup>	40,50	
	Полый вал Тип К	55,87	18,9	1,16 × 10 <sup>2</sup>	39,20	
8	Сплошной вал	1,86 × 10 <sup>2</sup>	47,4	3,81 × 10 <sup>2</sup>	96,60	
	Полый вал Тип К	1,81 × 10 <sup>2</sup>	46,0	3,74 × 10 <sup>2</sup>	94,60	
10	Сплошной вал	4,54 × 10 <sup>2</sup>	92,6	9,32 × 10 <sup>2</sup>	1,89 × 10 <sup>2</sup>	
	Полый вал Тип К	4,41 × 10 <sup>2</sup>	89,5	9,09 × 10 <sup>2</sup>	1,84 × 10 <sup>2</sup>	
13	Сплошной вал	1,32 × 10 <sup>3</sup>	2,09 × 10 <sup>2</sup>	2,70 × 10 <sup>3</sup>	4,19 × 10 <sup>2</sup>	
	Полый вал Тип К	1,29 × 10 <sup>3</sup>	2,00 × 10 <sup>2</sup>	2,63 × 10 <sup>3</sup>	4,09 × 10 <sup>2</sup>	
16	Сплошной вал	3,09 × 10 <sup>3</sup>	3,90 × 10 <sup>2</sup>	6,18 × 10 <sup>3</sup>	7,80 × 10 <sup>2</sup>	
	Полый вал	Тип К	2,97 × 10 <sup>3</sup>	3,75 × 10 <sup>2</sup>	5,95 × 10 <sup>3</sup>	7,51 × 10 <sup>2</sup>
		Тип N	2,37 × 10 <sup>3</sup>	2,99 × 10 <sup>2</sup>	4,74 × 10 <sup>3</sup>	5,99 × 10 <sup>2</sup>
20	Сплошной вал	7,61 × 10 <sup>3</sup>	7,67 × 10 <sup>2</sup>	1,52 × 10 <sup>4</sup>	1,53 × 10 <sup>3</sup>	
	Полый вал	Тип К	7,12 × 10 <sup>3</sup>	7,18 × 10 <sup>2</sup>	1,42 × 10 <sup>4</sup>	1,43 × 10 <sup>3</sup>
		Тип N	5,72 × 10 <sup>3</sup>	5,77 × 10 <sup>2</sup>	1,14 × 10 <sup>4</sup>	1,15 × 10 <sup>3</sup>
25	Сплошной вал	1,86 × 10 <sup>4</sup>	1,50 × 10 <sup>3</sup>	3,71 × 10 <sup>4</sup>	2,99 × 10 <sup>3</sup>	
	Полый вал	Тип К	1,75 × 10 <sup>4</sup>	1,41 × 10 <sup>3</sup>	3,51 × 10 <sup>4</sup>	2,83 × 10 <sup>3</sup>
		Тип N	1,34 × 10 <sup>4</sup>	1,08 × 10 <sup>3</sup>	2,68 × 10 <sup>4</sup>	2,16 × 10 <sup>3</sup>
30	Сплошной вал	3,86 × 10 <sup>4</sup>	2,59 × 10 <sup>3</sup>	7,71 × 10 <sup>4</sup>	5,18 × 10 <sup>3</sup>	
	Полый вал	Тип К	3,53 × 10 <sup>4</sup>	2,37 × 10 <sup>3</sup>	7,07 × 10 <sup>4</sup>	4,74 × 10 <sup>3</sup>
		Тип N	2,90 × 10 <sup>4</sup>	1,95 × 10 <sup>3</sup>	5,80 × 10 <sup>4</sup>	3,89 × 10 <sup>3</sup>
32	Сплошной вал	5,01 × 10 <sup>4</sup>	3,15 × 10 <sup>3</sup>	9,90 × 10 <sup>4</sup>	6,27 × 10 <sup>3</sup>	
	Полый вал	Тип К	4,50 × 10 <sup>4</sup>	2,83 × 10 <sup>3</sup>	8,87 × 10 <sup>4</sup>	5,61 × 10 <sup>3</sup>
		Тип N	3,64 × 10 <sup>4</sup>	2,29 × 10 <sup>3</sup>	7,15 × 10 <sup>4</sup>	4,53 × 10 <sup>3</sup>
40	Сплошной вал	1,22 × 10 <sup>5</sup>	6,14 × 10 <sup>3</sup>	2,40 × 10 <sup>5</sup>	1,21 × 10 <sup>4</sup>	
	Полый вал	Тип К	1,10 × 10 <sup>5</sup>	5,55 × 10 <sup>3</sup>	2,17 × 10 <sup>5</sup>	1,10 × 10 <sup>4</sup>
		Тип N	8,70 × 10 <sup>4</sup>	4,39 × 10 <sup>3</sup>	1,71 × 10 <sup>5</sup>	8,64 × 10 <sup>3</sup>
50	Сплошной вал	2,97 × 10 <sup>5</sup>	1,20 × 10 <sup>4</sup>	5,94 × 10 <sup>5</sup>	2,40 × 10 <sup>4</sup>	
	Полый вал	Тип К	2,78 × 10 <sup>5</sup>	1,12 × 10 <sup>4</sup>	5,56 × 10 <sup>5</sup>	2,24 × 10 <sup>4</sup>
		Тип N	2,14 × 10 <sup>5</sup>	8,63 × 10 <sup>3</sup>	4,29 × 10 <sup>5</sup>	1,73 × 10 <sup>4</sup>
60	Сплошной вал	6,16 × 10 <sup>5</sup>	2,07 × 10 <sup>4</sup>	1,23 × 10 <sup>6</sup>	4,14 × 10 <sup>4</sup>	
	Полый вал Тип К	5,56 × 10 <sup>5</sup>	1,90 × 10 <sup>4</sup>	1,13 × 10 <sup>6</sup>	3,79 × 10 <sup>4</sup>	
80	Сплошной вал	1,95 × 10 <sup>6</sup>	4,91 × 10 <sup>4</sup>	3,90 × 10 <sup>6</sup>	9,82 × 10 <sup>4</sup>	
	Полый вал Тип К	1,58 × 10 <sup>6</sup>	3,97 × 10 <sup>4</sup>	3,15 × 10 <sup>6</sup>	7,95 × 10 <sup>4</sup>	
100	Сплошной вал	4,78 × 10 <sup>6</sup>	9,62 × 10 <sup>4</sup>	9,56 × 10 <sup>6</sup>	1,92 × 10 <sup>5</sup>	
	Полый вал Тип К	3,76 × 10 <sup>6</sup>	7,57 × 10 <sup>4</sup>	7,52 × 10 <sup>6</sup>	1,51 × 10 <sup>5</sup>	

Примечание) Данные для полого шлицевого вала.

Для типа К: см. **А3-88** и **А3-112**.

Для типа N: см. **А3-88** и **А3-112**.

● **Характеристики поперечного сечения шлицевого вала для моделей с шариковыми втулками LT-X и LF-X**

Таблица 6 Характеристики поперечного сечения шлицевого вала для моделей LT-X и LF-X

Номинальный диаметр вала		I: геометрический момент инерции мм <sup>4</sup>	Z: Момент сопротивления сечения мм <sup>3</sup>	I <sub>p</sub> : Полярный момент инерции мм <sup>4</sup>	Z: Момент сопротивления сечения мм <sup>3</sup>
4	Сплошной вал	11,2	5,7	23,2	11,8
5	Сплошной вал	27,7	11,3	57,2	23,3
6	Сплошной вал	57,7	19,6	119,1	40,4
8	Сплошной вал	175,6	45	366,2	93,9
10	Сплошной вал	422,3	86,5	896,9	183,8
	Тип К	409,7	84	871,7	178,6
13	Сплошной вал	1215,3	191,3	2574,6	405,3
	Тип К	1184,6	186,5	2513,2	395,6
16	Сплошной вал	2734,3	350,8	5844,5	749,7
	Тип К	2616,4	335,6	5608,8	719,5
	Тип N	2015,6	258,6	4407,2	565,4
20	Сплошной вал	7043,9	716,5	14731,7	1498,5
	Тип К	6553	666,6	13749,9	1398,7
	Тип N	5158,1	524,7	10960,2	1114,9
25	Сплошной вал	17268,2	1404,2	36067,4	2932,9
	Тип К	16250,3	1321,4	34031,6	2767,4
	Тип N	12115,2	985,2	25761,4	2094,8
30	Сплошной вал	36115,8	2444,1	75160	5086,3
	Тип К	32898,8	2226,4	68726,1	4650,9
	Тип N	26569,7	1798	56067,4	3794,2

## Расчет срока службы

### [Статический запас прочности]

Для расчета нагрузки, приложенной к шлицевому валу с шариковой втулкой, необходимо сначала узнать среднюю нагрузку, используемую для расчета срока службы, и максимальную нагрузку, используемую для расчета статического запаса прочности. В частности, если система часто приводится в движение и останавливается или если к ней прикладываются ударные нагрузки, к системе может быть применена большая мгновенная нагрузка или крутящий момент, вызванный радиальной нагрузкой. При выборе нужной модели убедитесь, что она сможет выдерживать требуемую максимальную нагрузку (как в неподвижном состоянии, так и в движении). Контрольные значения статического запаса прочности приведены в таблице ниже.

$$f_s = \frac{f_r \cdot f_c \cdot C_0}{P_{\max}}$$

- $f_s$  : Статический запас прочности  
 $C_0$  : Номинальная статическая грузоподъемность\* (Н)  
 $P_{\max}$  : Макс. прилагаемая нагрузка (Н)  
 $f_r$  : температурный коэффициент  
 (см. Рис.1 на стр. **A3-23**)  
 $f_c$  : коэффициент контакта  
 (см. Таблица8 на стр. **A3-23**)

\*Номинальная статическая грузоподъемность представляет собой статическую нагрузку определенного направления и размера, где сумма постоянной деформации шарика и канавки качения в контактной области при максимальном напряжении составляет 0,0001 от диаметра шарика.

Таблица7 Контрольные значения статического запаса прочности ( $f_s$ )

Машина, использующая шлицевой вал с шариковой втулкой	Условия воздействия нагрузки	Минимальные контрольные значения
Промышленное оборудование общего назначения	Без вибрации и толчков	3,0...6,0
	Без вибрации и толчков	4,0...7,0
	С вибрацией или толчками при комбинированных нагрузках	5,0...8,0

\*Контрольные значения запаса статической прочности могут меняться в зависимости от условий воздействия нагрузки, внешних условий, состояния смазки, точности установленной поверхности и/или жесткости.

### [Номинальный срок службы]

Срок службы шлицевого вала с шариковой втулкой различен для каждого конкретного изделия, даже если они изготовлены по одной и той же технологии и эксплуатируются в одинаковых условиях. Поэтому указанный далее номинальный срок службы обычно используется как основа при расчете срока службы конкретного шлицевого вала с шариковой втулкой.

Номинальный срок службы выражается в суммарном расстоянии, которое 90% одинаковых валов при независимой эксплуатации в аналогичных условиях проходят без возникновения отслаивания (появления чешуек на поверхности металла).

### [Расчет номинального срока службы]

Номинальный срок службы шлицевого вала с шариковой втулкой зависит от того, какие нагрузки действуют на вал в процессе эксплуатации: нагрузка от крутящего момента, радиальная нагрузка и момент силы. Соответствующие значения номинального срока службы рассчитываются по следующим формулам (7)-(10). (Базовые значения номинальной нагрузки в указанных направлениях приведены в таблице технических характеристик для модели с соответствующим номером).

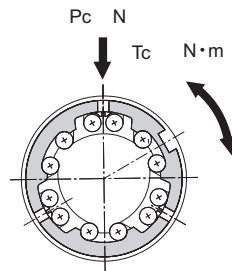
#### ● Если приложена скручивающая нагрузка

$$L = \left( \frac{f_r \cdot f_c \cdot C_T}{f_w \cdot T_c} \right)^3 \times 50 \dots\dots (7)$$

#### ● Если приложена радиальная нагрузка

$$L = \left( \frac{f_r \cdot f_c \cdot C}{f_w \cdot P_c} \right)^3 \times 50 \dots\dots (8)$$

- $L$  : номинальный ресурс (км)  
 $C_T$  : Базовое значение номинального динамического крутящего момента (Н·м)  
 $T_c$  : Расчетный приложенный крутящий момент (Н·м)  
 $C$  : номинальная динамическая грузоподъемность (Н)  
 $P_c$  : Расчетная радиальная нагрузка (Н)  
 $f_r$  : температурный коэффициент  
 (см. Рис.1 на **A3-23**)  
 $f_c$  : коэффициент контакта  
 (см. Таблица8 на **A3-23**)  
 $f_w$  : коэффициент нагрузки  
 (см. Таблица9 на **A3-23**)



● **Когда одновременно приложены скручивающая и радиальная нагрузки**

Когда одновременно приложены скручивающая и радиальная нагрузки, номинальный срок службы рассчитывается по формуле (9) для эквивалентной радиальной нагрузки.

$$P_E = P_c + \frac{4 \cdot T_c \times 10^3}{i \cdot d_p \cdot \cos \alpha} \quad \dots\dots\dots (9)$$

$P_E$  : Эквивалентная радиальная нагрузка (Н)

$\cos \alpha$  : Угол контакта  $i$  = Число рядов шариков под нагрузкой

(	Тип LBS $\alpha=45^\circ$	$i=2$ (LBS10 или меньшая)	Тип SLS $\alpha=40^\circ$	$i=3$
		$i=3$ (LBS15 или большая)		
)	Тип LT $\alpha=70^\circ$	$i=2$ (LT13 или меньшая)	Тип LT-X $\alpha=65^\circ$	$i=2$
		$i=3$ (LT16 или большая)		

$d_p$  : Межцентровое расстояние для шариков (мм)

(см. разделы Таблица10, Таблица11, Таблица12 и Таблица13 на **A3-24**)

● **Когда момент силы приложен к одной гайке или двум близко расположенным гайкам**

Эквивалентная радиальная нагрузка рассчитывается по следующей формуле (10).

$$P_u = K \cdot M \quad \dots\dots\dots (10)$$

$P_u$  : Эквивалентная радиальная нагрузка (Н)  
(при приложенном моменте силы)

$K$  : Коэффициенты эквивалентности

(см. Таблица14 на **A3-27**, Таблица15 на **A3-28** и Таблица16, Таблица17 на **A3-29**)

$M$  : момент приложенных сил (Н-мм)

Однако значение  $M$  должно оставаться в диапазоне допустимого статического момента силы.

● **Когда одновременно приложены момент силы и радиальная нагрузка**

Номинальный срок службы рассчитывается как сумма радиальной нагрузки и эквивалентной радиальной нагрузки.

● **Расчет срока службы**

После расчета номинального срока службы ( $L$ ) по вышеприведенной формуле при помощи уравнения (11) можно вычислить срок службы (при постоянной длине хода и постоянном числе возвратно-поступательных движений в минуту).

$$L_h = \frac{L \times 10^3}{2 \times l_s \times n_1 \times 60} \quad \dots\dots\dots (11)$$

$L_h$  : Срок службы (ч)

$l_s$  : Длина хода (м)

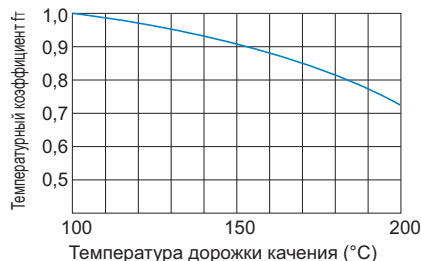
$n_1$  : количество возвратно-поступательных движений в минуту ( $\text{мин}^{-1}$ )

**■ $f_t$ : Температурный коэффициент**

Если температура окружающей среды, при которой эксплуатируется шлицевой вал с шариковой втулкой, превышает  $100^{\circ}\text{C}$ , то необходимо учитывать отрицательное влияние повышенной температуры и умножить значения номинальной нагрузки на температурный коэффициент, указанный на Рис.1.

Кроме того, следует использовать шлицевой вал с шариковой втулкой в термостойком исполнении.

Примечание) Если температура окружающей среды превышает  $80^{\circ}\text{C}$ , то необходимо применение термостойких уплотнений и фиксатора. Более подробные сведения можно получить в компании ТНК.

Рис.1 Температурный коэффициент ( $f_t$ )**■ $f_c$ : Коэффициент контакта**

Если применяется несколько близко расположенных гаек шлицевого вала, на их линейное перемещение влияют моменты силы и точность монтажа, что затрудняет равномерное распределение нагрузки. В таких случаях умножьте базовую номинальную нагрузку ( $C$ ) и ( $C_0$ ) на соответствующий коэффициент контакта, приведенный в Таблица8.

Примечание) Если в крупном станке ожидается неравномерное распределение нагрузки, то необходимо учитывать соответствующий коэффициент контакта, приведенный в Таблица8.

Таблица8 Коэффициент контакта ( $f_c$ )

Число близко расположенных гаек шлицевого вала	Коэффициент контакта $f_c$
2	0,81
3	0,72
4	0,66
5	0,61
Обычное использование	1

**■ $f_w$ : Коэффициент нагрузки**

В целом в станках с возвратно-поступательным движением при работе возникают вибрации и ударные нагрузки. Крайне сложно точно определить уровень вибраций, возникающих при работе на больших скоростях, а также ударные нагрузки при частых пусках и остановках. Если невозможно измерить приложенные к шлицевому валу с шариковой втулкой нагрузки, либо если скорость и ударные нагрузки значительны, разделите базовую нагрузку ( $C$  или  $C_0$ ) на соответствующий эмпирический коэффициент нагрузки, приведенный в таблице Таблица9.

Таблица9 Коэффициент нагрузки ( $f_w$ )

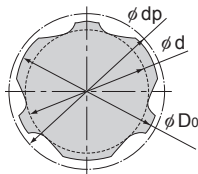
Вибрация/ударные нагрузки	Скорость ( $V$ )	$f_w$
Малозаметные	Очень низкая $V \leq 0,25$ м/с	1...1,2
Слабые	Низкая $0,25 < V \leq 1$ м/с	1,2...1,5
Средние	Средние $1 < V \leq 2$ м/с	1,5...2
Сильные	Высокая $V > 2$ м/с	2...3,5

## Форма поперечного сечения шлицевого вала

### ● шлицевого вала для моделей SLS, SLS-L и SLF

Таблица10 Форма поперечного сечения

Един. измер.: мм



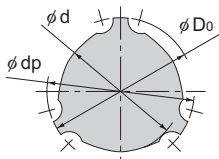
Номинальный диаметр вала	25	30	40	50	60	70	80	100
Меньший диаметр $\phi d$	21,6	25,8	35,2	44,4	54,0	62,8	71,3	90,0
Большой диаметр $\phi D_0$ h7	25	30	40	50	60	70	80	100
Расстояние между центрами шариков $\phi dp$	25,2	30,2	40,6	50,6	61,0	71,0	80,8	101,2

\*После обработки на меньшем диаметре  $\phi d$  не должно оставаться канавок.

### ● шлицевого вала для моделей LBS, LBST, LBF, LBR, LBH, LBG и LBGТ

Таблица11 Форма поперечного сечения

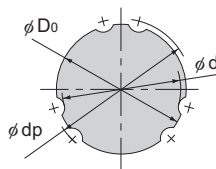
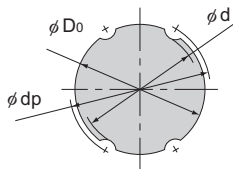
Един. измер.: мм



Номинальный диаметр вала	15	20	25	30	40	50	60	70	85	100	120	150
Меньший диаметр $\phi d$	11,7	15,3	19,5	22,5	31	39	46,5	54,5	67	81	101	130
Наружный диаметр $\phi D_0$	14,5	19,7	24,5	29,6	39,8	49,5	60	70	84	99	117	147
Расстояние между центрами шариков $\phi dp$	15	20	25	30	40	50	60	70	85	100	120	150

\*После обработки на меньшем диаметре  $\phi d$  не должно оставаться канавок.

### ● шлицевого вала для моделей LT, LF, LTR и LTR-A



Номинальный диаметр вала: 13 мм или менее

Номинальный диаметр вала: 16 мм или более

Таблица12 Форма поперечного сечения

Един. измер.: мм

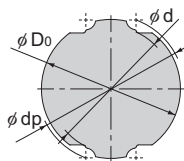
Номинальный диаметр вала	4	5	6	8	10	13	16	20	25	30	32	40	50	60	80	100
Меньший диаметр $\phi d$	3,5	4,5	5	7	8,5	11,5	14,5	18,5	23	28	30	37,5	46,5	56,5	75,5	95
Наружный диаметр $\phi D_0$ h7	4	5	6	8	10	13	16	20	25	30	32	40	50	60	80	100
Допуск на наружный диаметр	0 -0,012		0 -0,015		0 -0,018		0 -0,021			0 -0,025		0 -0,03		0 -0,035		
Расстояние между центрами шариков $\phi dp$	4,6	5,7	7	9,3	11,5	14,8	17,8	22,1	27,6	33,2	35,2	44,2	55,2	66,3	87,9	109,5

\*После обработки на меньшем диаметре  $\phi d$  не должно оставаться канавок.

### ● шлицевой вал для моделей LT-X и LF-X

Таблица13 Форма поперечного сечения

Един. измер.: мм



Номинальный диаметр вала	4X	5X	6X	8X	10X	13X	16X	20X	25X	30X
Меньший диаметр $\phi d$	3,6	4,5	5,4	7	8,6	11,3	13,9	17,9	22,4	27
Большой диаметр $\phi D_0$	4	5	6	8	10	13	16	20	25	30
Расстояние между центрами шариков $\phi dp$	4,4	5,5	6,6	8,6	10,7	13,8	17,1	21,1	26,4	31,6



**[Расчет средней нагрузки]**

Если приложенная к шлицевому валу нагрузка колеблется в зависимости от условий эксплуатации, например, в случае манипулятора промышленного робота, который перемещается вперед, перенося заготовку, а обратно—без груза, или станка, обрабатывающего заготовки различного размера, то такие колебания нагрузки следует учитывать при расчете срока службы.

Средняя нагрузка ( $P_m$ ) является постоянной нагрузкой, при которой срок службы шлицевого вала с шариковой втулкой с гайкой под переменной нагрузкой в различных условиях эксплуатации эквивалентен сроку службы при указанной переменной нагрузке.

Далее приведена базовая формула.

$$P_m = \sqrt[3]{\frac{1}{L} \cdot \sum_{n=1}^n (P_n^3 \cdot L_n)}$$

$P_m$  : средняя нагрузка (Н)

$P_n$  : переменная нагрузка (Н)

$L$  : общая длина перемещения (мм)

$L_n$  : длина перемещения под нагрузкой  $P_n$  (мм)

● При ступенчатых колебаниях нагрузки

$$P_m = \sqrt[3]{\frac{1}{L} (P_1^3 \cdot L_1 + P_2^3 \cdot L_2 + \dots + P_n^3 \cdot L_n)} \dots\dots\dots (12)$$

$P_m$  : средняя нагрузка (Н)

$P_n$  : переменная нагрузка (Н)

$L$  : Общая длина перемещения (м)

$L_n$  : Расстояние, пройденное под нагрузкой  $P_n$  (м)

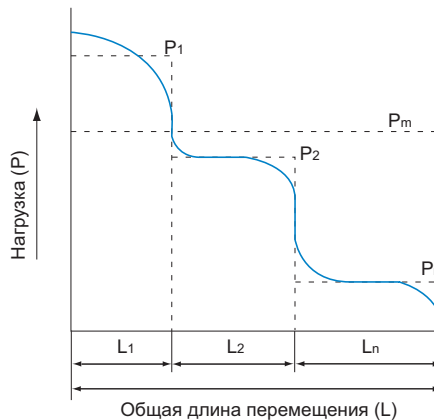


Рис.2

● При монотонных колебаниях нагрузки

$$P_m \doteq \frac{1}{3} (P_{\min} + 2 \cdot P_{\max}) \dots\dots\dots (13)$$

$P_{\min}$  : Минимальная нагрузка (Н)

$P_{\max}$  : Максимальная нагрузка (Н)

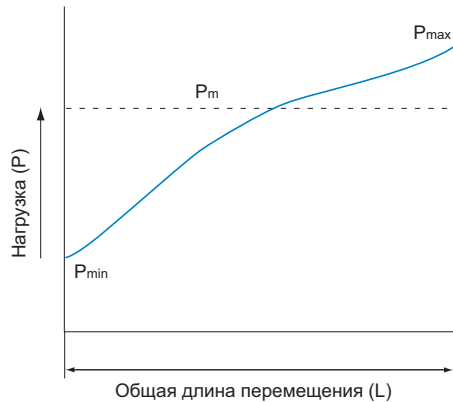


Рис.3

● При синусоидальных колебаниях нагрузки

(a)  $P_m \doteq 0,65P_{\max} \dots\dots\dots (14)$

(b)  $P_m \doteq 0,75P_{\max} \dots\dots\dots (15)$

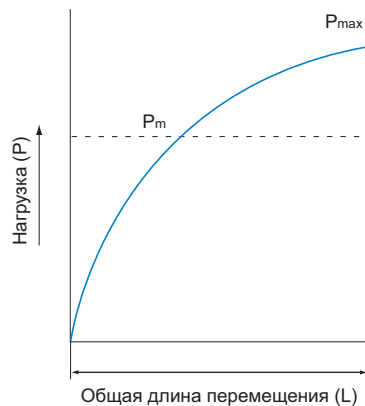
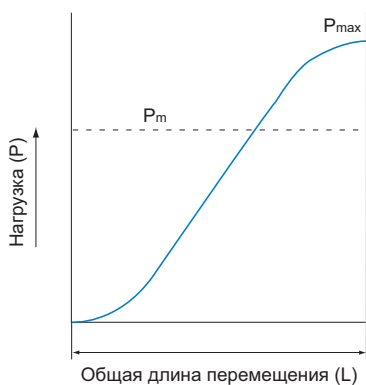


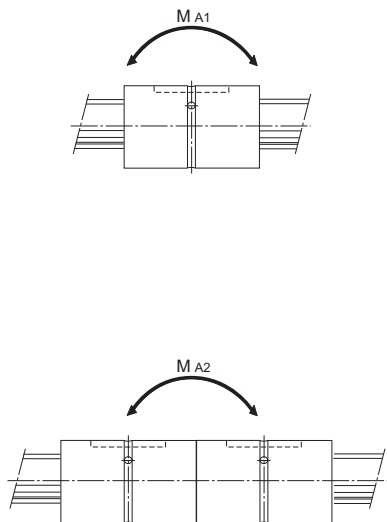
Рис.4

**[Эквивалентный фактор для момента]**

Таблица 14 на **A 3-27**, Таблица 15 на **A 3-28**, Таблица 16 и Таблица 17 на **A 3-29** приведены эквивалентные коэффициенты для радиальной нагрузки, рассчитанные при приложенном моменте силы.

● Таблица коэффициентов эквивалентности для шлицевого вала модели SLS/SLF

Таблица 14



Номер модели	Коэффициент эквивалентности: К	
	Одиная шлицевая гайка	Две шлицевые гайки, расположенные близко друг к другу
SLS/SLF 25	0,187	0,030
SLS 25L	0,148	0,027
SLS/SLF 30	0,153	0,027
SLS 30L	0,129	0,024
SLS/SLF 40	0,114	0,021
SLS 40L	0,102	0,019
SLS/SLF 50	0,109	0,018
SLS 50L	0,091	0,017
SLS/SLF 60	0,080	0,015
SLS 60L	0,072	0,014
SLS/SLF 70	0,101	0,016
SLS 70L	0,076	0,014
SLS/SLF 80	0,083	0,013
SLS 80L	0,072	0,012
SLS/SLF 100	0,068	0,011
SLS 100L	0,056	0,010

● Таблица эквивалентных факторов для шлицевого вала с шариковой втулкой модели LBS

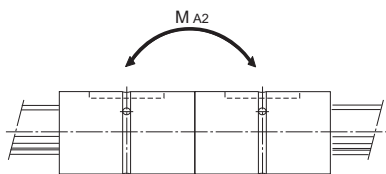
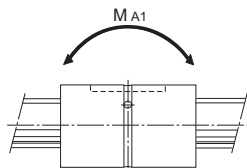


Таблица15

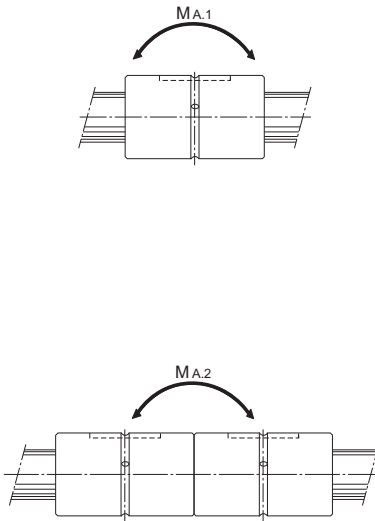
Номер модели	Эквивалентный фактор для момента: K	
	Одиная шлицевая гайка	Две шлицевые гайки, расположенные близко друг к другу
LBS 6	0,61	0,074
LBS 8	0,46	0,060
LBS 10	0,54	0,049
LBS 15	0,22	0,039
LBS 20	0,24	0,03
LBST 20	0,17	0,027
LBS 25	0,19	0,026
LBST 25	0,14	0,023
LBS 30	0,16	0,022
LBST 30	0,12	0,02
LBS 40	0,12	0,017
LBST 40	0,1	0,016
LBS 50	0,11	0,015
LBST 50	0,09	0,014
LBST 60	0,08	0,013
LBS 70	0,1	0,013
LBST 70	0,08	0,012
LBS 85	0,08	0,011
LBST 85	0,07	0,01
LBS 100	0,08	0,009
LBST 100	0,06	0,009
LBST 120	0,05	0,008
LBST 150	0,045	0,006

Примечание1) Значения эквивалентного фактора K для модели LBF равны значениям фактора для модели LBS.

Примечание2) Значения эквивалентного фактора K для моделей LBR, LBG, LBGT и LBH равны значениям фактора для модели LBST. Однако значения для модели LBF60 равны значениям для модели LBST60. Значения для модели LBH15 равны значениям модели LBS15.

- Таблица эквивалентных факторов для шлицевого вала модели с шариковыми втулками модели LT

Таблица16

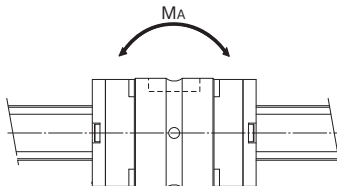


Номер модели	Эквивалентный фактор для момента: К	
	Одинарная шлицевая гайка	Две шлицевые гайки, расположенные близко друг к другу
LT 4	0,65	0,096
LT 5	0,55	0,076
LT 6	0,47	0,06
LT 8	0,47	0,058
LT 10	0,31	0,045
LT 13	0,3	0,042
LT 16	0,19	0,032
LT 20	0,16	0,026
LT 25	0,13	0,023
LT 30	0,12	0,02
LT 40	0,088	0,016
LT 50	0,071	0,013
LT 60	0,07	0,011
LT 80	0,062	0,009
LT100	0,057	0,008

Примечание) Значения коэффициента приведенного момента К для моделей LF, LTR, LTR-A и LT равны значениям коэффициента для модели LT. При этом значения коэффициента приведенного момента для модели LTR32 равны значениям коэффициента для модели LT30.

- Таблица эквивалентных факторов для шлицевого вала модели с шариковыми втулками модели LT-X

Таблица17



Номер модели	Эквивалентный фактор для момента: К	
	Одинарная шлицевая гайка	Две шлицевые гайки, расположенные близко друг к другу
LT 4X	0,995	0,135
LT 5X	0,980	0,125
LT 5XL	0,430	0,0740
LT 6X	0,660	0,0993
LT 6XL	0,360	0,0633
LT 8X	0,420	0,0626
LT 8XL	0,210	0,0409
LT 10X	0,251	0,0470
LT 13X	0,241	0,0420
LT 16X	0,173	0,0320
LT 20X	0,129	0,0250
LT 25X	0,114	0,0220
LT 30X	0,101	0,0200

Примечание) Указанные значения относятся к моделям, оснащенным уплотнениями. Значения эквивалентного фактора К для модели LF-X равны значениям фактора для модели LT-X.

## Подбор преднатяга

Преднатяг оказывает значительное влияние на точность шлицевого вала с шариковой втулкой, его жесткость и сопротивление нагрузкам. В связи с этим необходимо выбрать наиболее подходящий зазор в соответствии с условиями предполагаемого использования.

Определенные значение зазора стандартны для каждой модели, что позволяет выбрать зазор, отвечающий конкретным условиям эксплуатации.

### Зазор в направлении вращения

Для шлицевого вала с шариковой втулкой стандартным значением суммы зазоров в направлении окружности является зазор в направлении вращения. Для моделей LBS и LT наиболее подходящих для передачи крутящего момента, зазоры в направлениях вращения определены.

#### Зазор в направлении вращения (BCD)

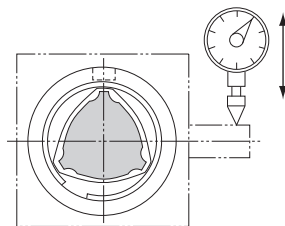
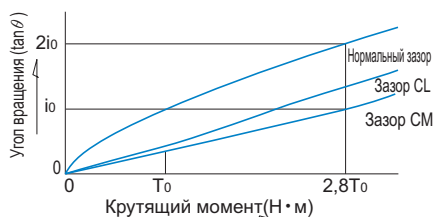


Рис.5 Измерение зазора в направлении вращения

### Преднатяг и жесткость

Преднатягом является нагрузка, предварительно приложенная к шарикю для того, чтобы избежать возникновения углового люфта (зазора в направлении вращения) и увеличить жесткость. При применении преднатяга шлицевой вал с шариковой втулкой способен увеличить жесткость за счет исключения углового люфта в соответствии с размером преднатяга. На Рис.6 отображено смещение в направлении вращения при приложении крутящего момента.

Таким образом, эффективность преднатяга может быть в 2,8 раза больше приложенного преднатяга. При одинаковом крутящем моменте смещение при приложенном преднатяге в 0,5 раза меньше смещения без преднатяга. При приложении преднатяга жесткость повышается по крайней мере в два раза по сравнению с работой без преднатяга.



Т0: Приложенный предварительный натяг

Рис.6

## Условия и рекомендации по выбору преднатяга

В Таблица 18 представлены рекомендации по выбору зазора в направлении вращения с заданными условиями для шлицевого вала с шариковой втулкой.

Зазор в направлении вращения шлицевого вала с шариковой втулкой оказывает значительное воздействие на точность и жесткость шлицевой гайки. В связи с этим необходимо выбрать подходящий зазор в соответствии с условиями предполагаемого использования. Как правило, шлицевой вал с шариковой втулкой поставляется с преднатягом. При использовании в условиях повторяющегося кругового движения или возвратно-поступательного прямолинейного движения вибрация оказывает значительное влияние на шлицевой вал с шариковой втулкой; поэтому срок службы и жесткость повышаются при использовании преднатяга.

Таблица 18 Рекомендации по выбору зазора в направлении вращения шлицевого вала с шариковой втулкой

Зазор в направлении вращения	Условие	Примеры использования
Нормальный предварительный натяг (без обозначения)	<ul style="list-style-type: none"> <li>• Требуется плавное движение с небольшой приложенной силой.</li> <li>• Крутящий момент всегда прилагается в одном направлении.</li> </ul>	<ul style="list-style-type: none"> <li>• Измерительные приборы</li> <li>• Автоматический графопостроитель</li> <li>• Геометрическое измерительное оборудование</li> <li>• Динамометр</li> <li>• Намоточный станок</li> <li>• Автоматическая сварочная машина</li> <li>• Главный вал фальцовочной машины</li> <li>• Автоматическая упаковочная машина</li> </ul>
Средний предварительный натяг (CL)	<ul style="list-style-type: none"> <li>• Консольная нагрузка или наличие момента силы.</li> <li>• Необходима высокая воспроизводимость позиционирования.</li> <li>• Приложена переменная нагрузка.</li> </ul>	<ul style="list-style-type: none"> <li>• Манипулятор промышленного робота</li> <li>• Автоматические загрузчики</li> <li>• Направляющий вал автоматической машины для нанесения покрытий</li> <li>• Главный вал электроэрозионного станка</li> <li>• Направляющий вал привода механического пресса</li> <li>• Главный вал сверлильного станка</li> </ul>
Средний предварительный натяг (CM)	<ul style="list-style-type: none"> <li>• Требуется высокая жесткость при наличии ударных нагрузок и вибрации.</li> <li>• Момент силы воспринимается одной шлицевой гайкой.</li> </ul>	<ul style="list-style-type: none"> <li>• Вал рулевого управления строительной техники</li> <li>• Вал станка для точечной сварки</li> <li>• Вал резцедержки автоматического токарного станка</li> </ul>

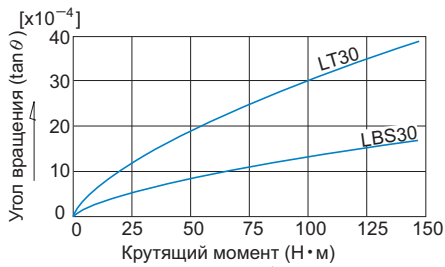


Рис.7 Сравнение нулевого зазора модели LBS и LT

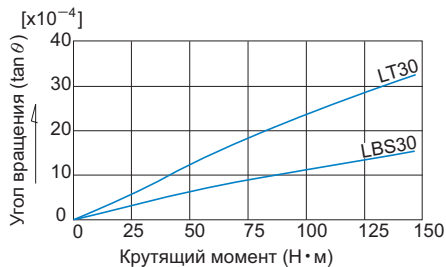


Рис.8 Сравнение зазора CL модели LBS и LT

Таблица19 Зазор в направлении вращения моделей SLS, SLS-L и SLF Един. измер.:  $\mu\text{м}$ 

Символ	Нормальная	Средний преднатяг	Сильный преднатяг
Номинальный диаметр вала	Без обозначения	CL	CM
25 30 40	+1...-2	-2...-6	-6...-10
50 60	+2...-4	-4...-8	-8...-12
70 80 100	+4...-8	-8...-12	-12...-20

Таблица20 Зазор в направлении вращения моделей LBS, LBF, LBST, LBR и LBH Един. измер.:  $\mu\text{мкм}$ 

Символ	Нормальный	Средний преднатяг	Сильный преднатяг
Номинальный диаметр вала	Без обозначения	CL	CM
6 8	-2...+1	-6...-2	—
10 15	-3...+2	-9...-3	-15...-9
20 25 30	-4...+2	-12...-4	-20...-12
40 50 60	-6...+3	-18...-6	-30...-18
70 85	-8...+4	-24...-8	-40...-24
100 120	-10...+5	-30...-10	-50...-30
150	-15...+7	-40...-15	-70...-40

Таблица21 Зазор в направлении вращения моделей LT и LF Един. измер.:  $\mu\text{мкм}$ 

Символ	Нормальный	Средний преднатяг	Сильный преднатяг
Номинальный диаметр вала	Без обозначения	CL	CM
4 5 6 8 10 13	-2...+1	-6...-2	—
16 20	-2...+1	-6...-2	-9...-5
25 30	-3...+2	-10...-4	-14...-8
40 50	-4...+2	-16...-8	-22...-14
60 80	-5...+2	-22...-12	-30...-20
100	-6...+3	-26...-14	-36...-24

Таблица22 Зазор в направлении вращения моделей LT-X и LF-X Единица измерения:  $\mu\text{м}$ 

Символ	Нормальный	Средний преднатяг	Сильный преднатяг
Номинальный диаметр вала	Без обозначения	CL	CM
4 5 6 8	-2...+1	-6...-2	—
10 13	-2...+1	-4...-2	—
16 20	-2...+1	-5...-2	-8...-5
25 35	-3...+1	-7...-3	-11...-7



## Выбор модели

## Подбор преднатяга

Таблица23 Зазор в направлении вращения моделей LBG и LBGT

Един. измер.:  $\mu\text{мкм}$ 

Символ	Нормальный	Средний преднатяг	Сильный преднатяг
Номинальный диаметр вала	Без обозначения	CL	CM
20 25 30	-4...+2	-12...-4	-20...-12
40 50 60	-6...+3	-18...-6	-30...-18
70 85	-8...+4	-24...-8	-40...-24

Таблица24 Зазор в направлении вращения модели LTR

Един. измер.:  $\mu\text{мкм}$ 

Символ	Нормальный	Средний преднатяг	Сильный преднатяг
Номинальный диаметр вала	Без обозначения	CL	CM
8 10	-2...+1	-6...-2	—
16 20	-2...+1	-6...-2	-9...-5
25 32	-3...+2	-10...-4	-14...-8
40 50	-4...+2	-16...-8	-22...-14
60	-5...+2	-22...-12	-30...-20

# Определение точности

## Класс точности

Точность шлицевого вала с шариковой втулкой разделена на три класса: нормальный класс (без обозначения), класс высокой точности (Н) и прецизионный класс (Р). Разделение основывается на величине радиального биения шлицевой гайки по отношению к опоре шлицевого вала. На Рис.9 отображены основные параметры измерения.

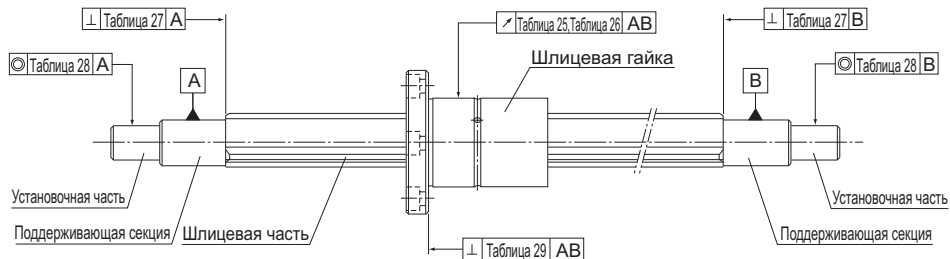


Рис.9 Параметры измерения точности шлицевого вала с шариковой втулкой

## Стандарты точности

В Таблица25...Таблица29 указаны параметры измерения точности шлицевого вала с шариковой втулкой.

Таблица25 Биение шлицевой гайки по отношению к опоре шлицевого вала Един. измер.:  $\mu\text{мкм}$

Точность		Биение (макс.)																							
Номинальный диаметр вала		4... 8 <small>Применяев</small>			10			13...20			25...32			40, 50		60... 80		85...120		150					
Свыше	Или менее	Общая длина шлицевого вала (мм)	Нормальный	Высокий	Прецизионный	Нормальный	Высокий	Прецизионный	Нормальный	Высокий	Прецизионный	Нормальный	Высокий	Прецизионный	Нормальный	Высокий	Прецизионный	Нормальный	Высокий	Прецизионный	Нормальный	Высокий	Прецизионный		
		—	200	72	46	26	59	36	20	56	34	18	53	32	18	53	32	16	51	30	16	51	30	16	—
200	315	133	(89)	—	83	54	32	71	45	25	58	39	21	58	36	19	55	34	17	53	32	17	—	—	—
315	400	—	—	—	103	68	—	83	53	31	70	44	25	63	39	21	58	36	19	55	34	17	—	—	—
400	500	—	—	—	123	—	—	95	62	38	78	50	29	68	43	24	61	38	21	57	35	19	46	36	19
500	630	—	—	—	—	—	—	112	—	—	88	57	34	74	47	27	65	41	23	60	37	20	49	39	21
630	800	—	—	—	—	—	—	—	—	—	103	68	42	84	54	32	71	45	26	64	40	22	53	43	24
800	1000	—	—	—	—	—	—	—	—	—	124	83	—	97	63	38	79	51	30	69	43	24	58	48	27
1000	1250	—	—	—	—	—	—	—	—	—	—	—	—	114	76	47	90	59	35	76	48	28	63	55	32
1250	1600	—	—	—	—	—	—	—	—	—	—	—	—	139	93	—	106	70	43	86	55	33	80	65	40
1600	2000	—	—	—	—	—	—	—	—	—	—	—	—	—	—	—	128	86	54	99	65	40	100	80	50
2000	2500	—	—	—	—	—	—	—	—	—	—	—	—	—	—	—	156	—	—	117	78	49	125	100	68
2500	3000	—	—	—	—	—	—	—	—	—	—	—	—	—	—	—	—	—	—	143	96	61	150	129	84

Примечание) Размеры, указанные в скобках, не применяются к номинальному диаметру вала 4.

Примечание) Применимо для модификаций SLS, SLF, LBS, LBST, LBF, LBR, LT и LF.

## Выбор модели

## Определение точности

Таблица26 Биение наружного диаметра шлицевой гайки по отношению к опорным секциям для шлицевых валов модели LT-X и LF-X

Единица измерения:  $\mu\text{м}$ 

Точность		Биение (макс.)														
Номинальный диаметр вала		4, 5			6, 8			10			13, 16, 20			25, 30		
Общая длина шлицевого вала (мм)		Нормальный	Высокий	Прецизионный	Нормальный	Высокий	Прецизионный	Нормальный	Высокий	Прецизионный	Нормальный	Высокий	Прецизионный	Нормальный	Высокий	Прецизионный
Более	Или менее															
—	200	72	46	26	72	46	26	59	36	20	56	34	18	53	32	18
200	315	133 <sup>*1</sup>	—	—	133	89 <sup>*2</sup>	57 <sup>*3</sup>	83	54	32	71	45	25	58	39	21
315	400	—	—	—	171	114	—	103	68	41	83	53	31	70	44	25
400	500	—	—	—	214	—	—	123	82	51	95	62	38	78	50	29
500	630	—	—	—	—	—	—	151	102	—	112	75	46	88	57	34
630	800	—	—	—	—	—	—	190	—	—	137	92	58	103	68	42
800	1000	—	—	—	—	—	—	—	—	—	170	115	75	124	83	52
1000	1250	—	—	—	—	—	—	—	—	—	—	—	—	151	102	65
1250	1600	—	—	—	—	—	—	—	—	—	—	—	—	190	130	85

\*1, за исключением #4. Значение применимо к #5 до 250 мм. \*2 Значение применимо к #6 до 250 мм. \*3, за исключением #6.

Таблица27 Перпендикулярность торца шлицевой части вала по отношению к опоре вала

Един. измер.:  $\mu\text{мкм}$ 

Точность	Перпендикулярность (макс.)		
Номинальный диаметр вала	Нормальный класс точности (без обозначения)	Высокий класс точности (H)	Прецизионный класс точности (P)
4 5 6 8 10	22	9	6
13 15 16 20	27	11	8
25 30 32	33	13	9
40 50	39	16	11
60 70 80	46	19	13
85 100 120	54	22	15
150	63	25	18

Таблица28 Соосность установочной части по отношению к опоре шлицевого вала с шариковой втулкой

Един. измер.:  $\mu\text{мкм}$ 

Точность	Соосность (макс.)		
Номинальный диаметр вала	Нормальный класс точности (без обозначения)	Высокий класс точности (H)	Прецизионный класс точности (P)
4 5 6 8	33	14	8
10	41	17	10
13 15 16 20	46	19	12
25 30 32	53	22	13
40 50	62	25	15
60 70 80	73	29	17
85 100 120	86	34	20
150	100	40	23

Таблица29 Перпендикулярность поверхности для установки фланца шлицевой гайки по отношению к опоре шлицевого вала с шариковой втулкой

Един. измер.:  $\mu\text{мкм}$ 

Точность	Перпендикулярность (макс.)		
Номинальный диаметр вала	Нормальный класс точности (без обозначения)	Высокий класс точности (H)	Прецизионный класс точности (P)
4 5 6 8	27	11	8
10 13	33	13	9
15 16 20 25 30	39	16	11
40 50	46	19	13
60 70 80 85	54	22	15
100	63	25	18

Примечание) Данные в таблице не применимы для моделей LBG, LBGT, LTR и LTR-A.

# Шлицевой вал с сепаратором для передачи высокого крутящего момента



## Модели SLS, SLS-L и SLF

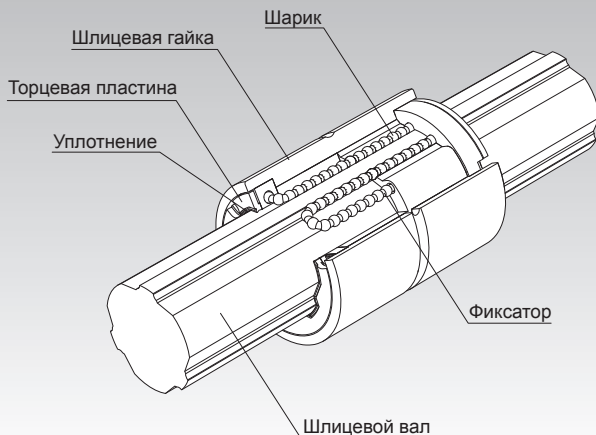


Рис.1 Конструкция шлицевого вала с сепаратором для передачи высокого крутящего момента

**Выбор модели** **A3-6**

**Выбор конструкции** **A3-117**

**Аксессуары** **A3-120**

**Номер модели** **A3-122**

**Меры предосторожности при использовании** **A3-123**

**Принадлежности для смазки** **A24-1**

**Установка гайки** **B3-30**

**Характеристики поперечного сечения шлицевого вала** **A3-17**

**Коэффициент эквивалентности** **A3-27**

**Зазор в направлении вращения** **A3-30**

**Стандарты точности** **A3-34**

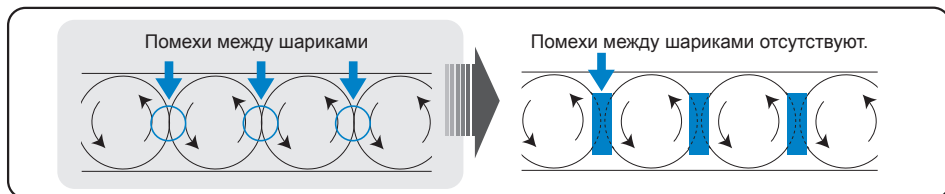
**Максимальная технологическая длина в зависимости от точности** **A3-115**

## Конструкция и основные особенности

Технология шариковой сепарации, разработанная на основе технологий ТНК и передового опыта, теперь применяется и в конструкции нового шлицевого вала.

Благодаря шариковому сепаратору обеспечивается циркуляционное движение шариков, расположенных на одинаковом расстоянии друг от друга, что способствует достижению высокого быстродействия. Таким образом устраняется столкновение и трение шариков между собой, достигаются низкий уровень шума с не раздражающим слух звуком и слабое пылевыведение. Повышается способность удержания смазки, чем обеспечиваются длительные межсервисные интервалы.

Высокий крутящий момент придает гайке повышенное сопротивление кручению. Благодаря скругленной форме шлицевой вал обладает повышенной жесткостью.



### [Высокое быстродействие]

В моделях SLS/SLF используется технология шариковой сепарации, благодаря чему обеспечивается циркуляционное движение шариков, расположенных на одинаковом расстоянии друг от друга, что способствует достижению высокого быстродействия и сокращению времени производительного цикла изделия.

### [Условия]

Модель прошла испытания	SLS50
Среда испытаний	от 22 до 27,5°C
Длина хода	1000 мм
Максимальная скорость	200 м/мин
Ускорение/торможение	5G(49 м/с <sup>2</sup> )
Приложенная нагрузка	Небольшой предварительный натяг (CL)
Смазка	Смазка ТНК AFB-LF

Вид испытательной установки  
(испытание на срок службы при высокой скорости работы)



Внешний вид образцов



### [Результаты испытаний]

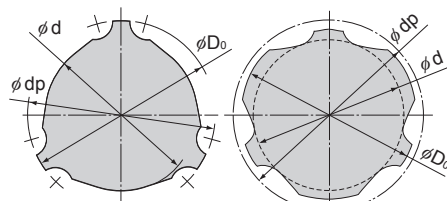
После перемещения на 10 000 км отклонения отсутствуют

### [Увеличение жесткости шлицевого вала]

Придание более округлой формы стандартному шлицевому валу с высоким крутящим моментом для значительного улучшения его скручивания и жесткости на изгиб.

Един. измер.: мм

Номинальный диаметр вала 25	LBS	SLS
Меньший диаметр $\phi d$	19,5	21,6
Большой диаметр $\phi D_0$	24,5	25,0
Расстояние между центрами шариков $\phi dp$	25	25,2



модель LBS

модель SLS

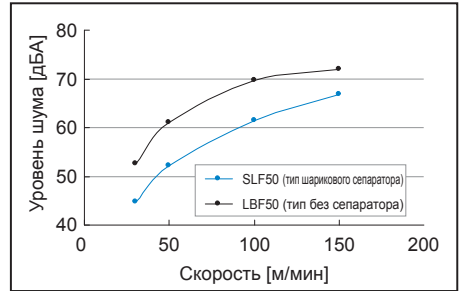
### [Низкий уровень шума с не раздражающим слух звуком и слабое пылевыделение]

В моделях SLS/SLF используется технология шариковой сепарации, что устраняет столкновение и трение шариков между собой, а также способствует достижению низкого уровня шума с не раздражающим слух звуком и слабого пылевыделения.

[Условия]

Модель прошла испытания	SLF50/LBF50
Длина хода	600 мм
Скорости	30, 50, 100, 150 м/мин
Измерительный прибор	Измеритель уровня шума

Обзор испытательной установки

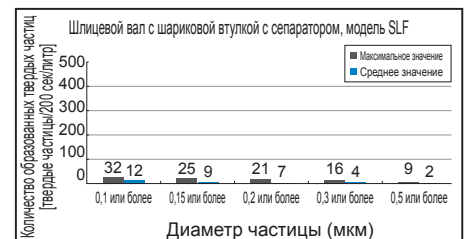
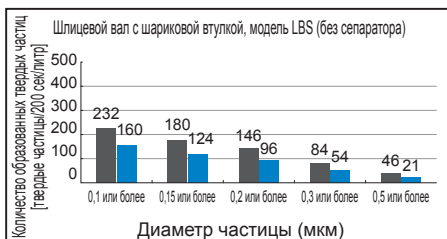
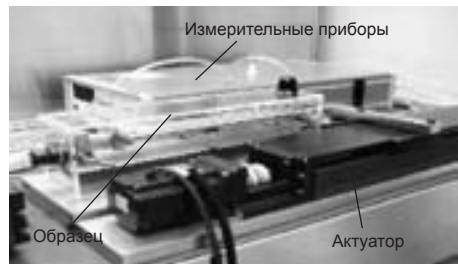


Сравнение уровня шума

[Условия]

Модель прошла испытания	SLF50CL+350LP/ LBS50CL+350LP
Максимальная скорость	30 м/мин
Ускорение	2,84 м/с <sup>2</sup>
Длина хода	200 мм
Количество подаваемого воздуха	1 л/200 сек
Смазка	Консистентная смазка AFE-CA
Оборудование, совместно с которым эксплуатируется изделие	Счетчик частиц

Вид испытательной установки



Сравнительные данные по пылеобразованию

**[Длительные межсервисные интервалы]**

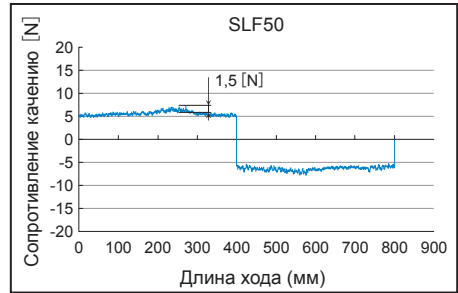
В моделях SLS/SLF используется технология шариковой сепарации для повышения способности удержания смазки, обеспечивая длительные межсервисные интервалы.

**[Плавное движение (небольшое колебание качения)]**

В моделях SLS/SLF используется технология шариковой сепарации и новый способ обращения шариков, что способствует плавному и стабильному движению с небольшим колебанием качения.

[Условия]

Модель прошла испытания	SLF50
Скорость	10 мм/сек
Приложенная нагрузка	Средний предварительный натяг (СМ)
Смазка	Смазка ТНК AFB-LF



Испытание сопротивления качению

## Модели и их особенности

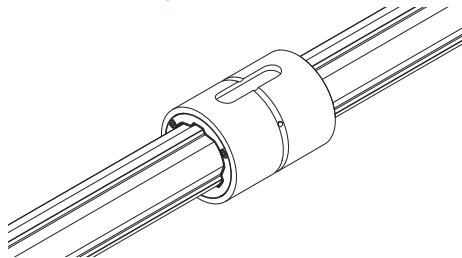
### [Типы шлицевых гаек]

#### Шлицевой вал с шариковой втулкой цилиндрического типа модели SLS (для средних нагрузок)

Таблица спецификаций⇒ **A3-42**

Окружность шлицевой гайки представляет собой прямой цилиндр.

Модель можно прикрепить к корпусу при помощи шпонок или использовать для передачи крутящего момента.

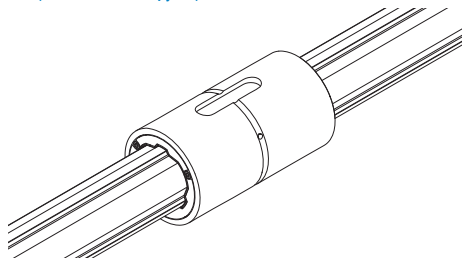


#### Шлицевой вал с шариковой втулкой цилиндрического типа модели SLS-L (для высоких нагрузок)

Таблица спецификаций⇒ **A3-42**

Модель для высоких нагрузок с наружным диаметром, аналогичным диаметру модели SLS, и более длинной шлицевой гайкой.

Прекрасно подходит для применения в ограниченном пространстве при приложении высокого крутящего момента и консольной нагрузки либо момента силы.

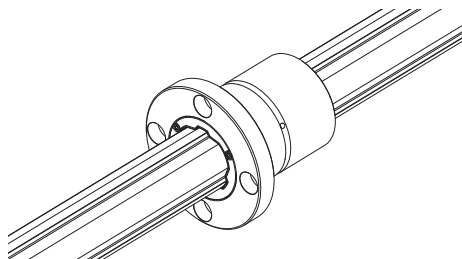


#### Шлицевой вал с шариковой втулкой фланцевого типа модели SLF

Таблица спецификаций⇒ **A3-44**

На модели, оснащенные фланцем, корпус можно установить при помощи болтов.

Данная модель проста в сборке, на нее можно установить более короткий корпус, чем на модели, на которых корпус крепится при помощи шпонок.

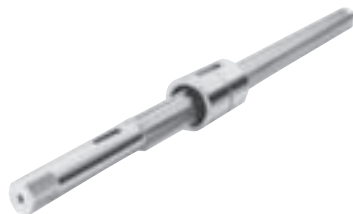




## [Типы шлицевых валов]

### Прецизионный сплошной шлицевой вал (стандартный тип)

Это холоднотянутый шлицевой вал, дорожки качения которого отшлифованы с высокой точностью. Он применяется вместе со шлицевой гайкой.



### Специальный шлицевой вал

Компания ТНК на заказ и с применением специальной технологии изготавливает шлицевой вал с утолщенными концами или с утолщенной средней частью.



### Полый шлицевой вал (тип К)

Тянутый полый шлицевой вал применяется при необходимости прокладки в нем трубопроводов, электропроводки, обеспечения вентиляции и снижения веса.



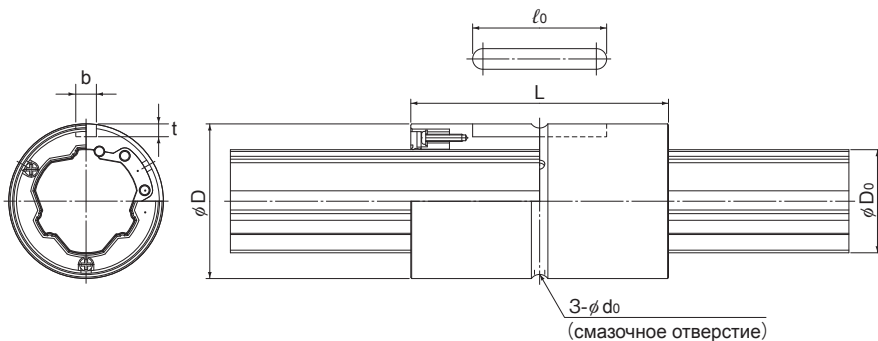
## Допуск на внутренний диаметр корпуса

При креплении шлицевой гайки к корпусу рекомендуется обеспечить переходную посадку. Если не требуется очень высокая точность шлицевого вала с шариковой втулкой, допустима посадка с зазором.

Таблица1 Допуск на внутренний диаметр корпуса

Допуск на внутренний диаметр корпуса	Общие условия	H7
	Если необходим малый зазор	J6

# Модель SLS



Номер модели	Размеры шлицевой гайки							Смазочное отверстие
	Наружный диаметр		Длина		Размеры шпоночного паз			
	D	Допуск	L	Допуск	b H8	t +0,1 0	ℓ <sub>0</sub>	
SLS25	37	0	60	0	5	3	33	2
SLS25L			70					
SLS30	45	-0,016	70	0	7	4	41	3
SLS30L			80					
SLS40	60	0	90	0	10	4,5	55	3
SLS40L			100					
SLS50	75	-0,019	100	-0,3	15	5	60	4
SLS50L			112					
SLS60	90	0	127	0	18	6	68	4
SLS60L			140					
SLS70	100	-0,022	110	0	18	6	68	4
SLS70L			135					
SLS80	120	0	140	-0,4	20	7	80	5
SLS80L			155					
SLS100	140	-0,025	160	-0,4	28	9	93	5
SLS100L			185					

## Кодовое обозначение модели

**2 SLS50 UU CL +700L P K**

Номер модели

Символ для обозначения зазора в направлении вращения (\*2)

Символ для обозначения стандартного полого шлицевого вала (\*4)

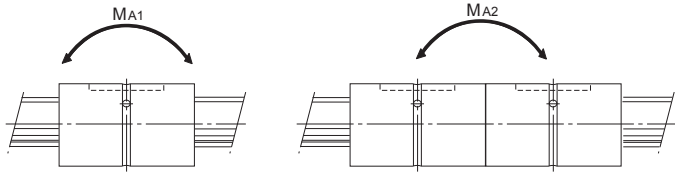
Символ для обозначения класса точности (\*3)

Символ для обозначения устройства защиты от загрязнения (\*1)      Общая длина шлицевого вала (\*5) (мм)

Число гаек шлицевого вала установленных на одном валу (нет обозначения для одной гайки)

(\*1) См. **A3-120**. (\*2) См. **A3-30**. (\*3) См. **A3-34**. (\*4) См. **A3-46**. (\*5) См. **A3-115**.

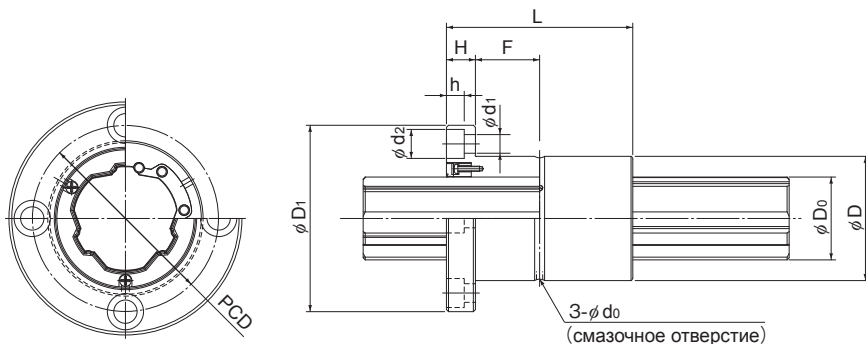
## Шлицевой вал с сепаратором для передачи высокого крутящего момента



Един. измер.: мм

	Базовый номинальный крутящий момент		Допустимая грузоподъемность		Допустимый статический момент		Масса	
	$C_T$ Н-м	$C_{OT}$ Н-м	$C$ кН	$C_0$ кН	$M_{A1}$ Н-м	$M_{A2}$ Н-м	Шлицевая гайка кг	Шлицевой вал кг/м
	219,9	306,8	18,2	22,5	136	851	0,15	3,51
	261,9	394,5	21,7	29,0	220	1203	0,18	
	366,5	513,3	25,4	31,5	233	1341	0,30	5,05
	416,4	616,0	28,9	37,8	330	1803	0,34	
	818,9	1135,4	42,8	52,5	520	2801	0,69	9,18
	890,0	1277,3	46,5	59,1	652	3529	0,79	
	1373,4	1783,1	57,6	66,2	687	4156	1,30	14,45
	1571,2	2165,2	65,9	80,4	996	5349	1,47	
	2506,7	3321,0	87,8	103,0	1452	7733	2,25	21,23
	2723,2	3736,2	95,3	115,8	1820	9570	2,50	
	2986,3	3474,7	89,7	92,5	1038	6392	2,13	28,57
	3708,4	4738,2	111,4	126,1	1867	10135	2,71	
	4664,6	5477,4	122,8	127,7	1739	11482	4,22	37,49
	5195,3	6390,4	136,8	148,9	2327	14491	4,77	
	8922,3	10211,6	188,2	190,7	3155	19118	5,20	58,97
	10424,4	12764,6	219,8	238,4	4816	26463	6,22	

# Модель SLF



Номер модели	Размеры шлицевой гайки										
	Наружный диаметр		Длина		Диаметр фланца		H	F	Смазочное отверстие d <sub>0</sub>	PCD	
	D	Допуск	L	Допуск	D <sub>1</sub>	Допуск					
SLF25	37	0 -0,016	60	0 -0,3	60	0 -0,2	9	21	2	47	
SLF30	45		70		70		10	25	3	54	
SLF40	60	90	90		14		31	3	72		
SLF50	75	0 -0,019	100		0 -0,3	113	0 -0,3	16	34	4	91
SLF60	90		127			129		18	45,5	4	107
SLF70	100	110	142			20		35	4	117	
SLF80	120	0 -0,022	140			0 -0,4		168	22	48	5
SLF100	140	0 -0,025	160	195	0 -0,4			25	55	5	162

## Кодовое обозначение модели

**2 SLF50 UU CL +700L P K**

Номер модели

Символ для обозначения зазора в направлении вращения (\*2)

Символ для обозначения стандартного полого шлицевого вала (\*4)

Символ для обозначения класса точности (\*3)

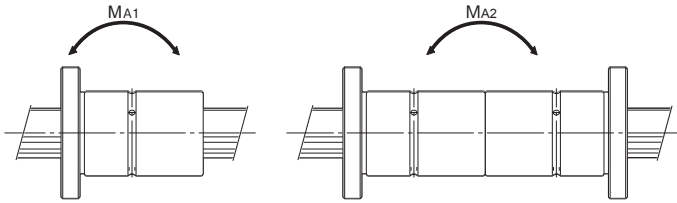
Символ для обозначения устройствазащиты от загрязнения (\*1)

Общая длина шлицевого вала (\*5) (мм)

Число гаек шлицевого вала установленных на одном валу (нет обозначения для одной гайки)

(\*1) См. **A3-120**. (\*2) См. **A3-30**. (\*3) См. **A3-34**. (\*4) См. **A3-46**. (\*5) См. **A3-115**.

## Шлицевой вал с сепаратором для передачи высокого крутящего момента



Един. измер.: мм

Установочное отверстие $d_1 \times d_2 \times h$	Базовый номинальный крутящий момент		Допустимая грузоподъемность		Допустимый статический момент		Масса	
	$C_T$ Н-м	$C_{от}$ Н-м	$C$ кН	$C_0$ кН	$M_{A1}$ Н-м	$M_{A2}$ Н-м	Шлицевая гайка кг	Шлицевой вал кг/м
5,5×9,5×5,4	219,9	306,8	18,2	22,5	136	851	0,26	3,51
6,6×11×6,5	366,5	513,3	25,4	31,5	233	1341	0,45	5,05
9×14×8,6	818,9	1135,4	42,8	52,5	520	2801	1,06	9,18
11×17,5×11	1373,4	1783,1	57,6	66,2	687	4156	1,90	14,45
11×17,5×11	2506,7	3321,0	87,8	103,0	1452	7733	3,08	21,23
14×20×13	2986,3	3474,7	89,7	92,5	1038	6392	3,25	28,57
16×23×15,2	4664,6	5477,4	122,8	127,7	1739	11482	5,82	37,49
18×26×17,5	8922,3	10211,6	188,2	190,7	3155	19118	7,66	58,97

## Шлицевой вал

По форме шлицевые валы делятся на прецизионные сплошные, специальные и полые (тип К), как описано на **A3-41**.

Поскольку шлицевой вал особой формы изготавливается на заказ, заказчик при запросе стоимости или размещении заявки должен предоставить чертеж требуемой формы вала.

### [Форма поперечного сечения шлицевого вала]

Таблица 2 показано поперечное сечение шлицевого вала. Если концы вала должны быть цилиндрическими, по возможности не следует превышать меньший диаметр ( $\phi d$ ).

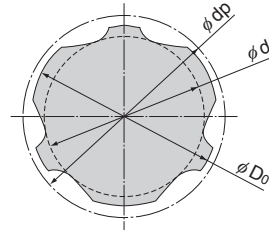


Таблица 2 Форма поперечного сечения шлицевого вала

Един. измер.: мм

Номинальный диаметр вала	25	30	40	50	60	70	80	100
Меньший диаметр $\phi d$	21,6	25,8	35,2	44,4	54,0	62,8	71,3	90,0
Большой диаметр $\phi D_0$ h7	25,0	30,0	40,0	50,0	60,0	60,0	80,0	100,0
Расстояние между центрами шариков $\phi d_p$	25,2	30,2	40,6	50,6	61,0	71,0	80,8	101,2
Масса (кг/м)	3,51	5,05	9,18	14,45	21,23	28,57	37,49	58,97

\*После обработки на меньшем диаметре  $\phi d$  не должно оставаться канавок.

### [Форма отверстия в стандартном полом шлицевом валу]

Таблица 3 показана форма отверстия в стандартном полом шлицевом валу. Используйте данную таблицу при необходимости прокладки трубопроводов, электропроводки, обеспечения вентиляции или снижения массы вала.

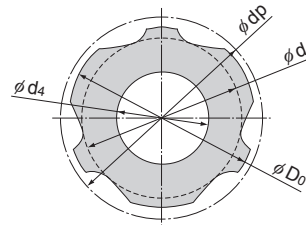


Таблица 3 Форма отверстия в стандартном полом шлицевом валу

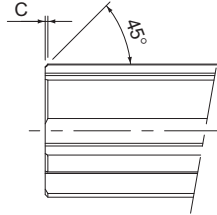
Един. измер.: мм

Номинальный диаметр вала	25	30	40	50	60	70	80	100
Меньший диаметр $\phi d$	21,6	25,8	35,2	44,4	54,0	62,8	71,3	90,0
Большой диаметр $\phi D_0$ h7	25,0	30,0	40,0	50,0	60,0	60,0	80,0	100,0
Расстояние между центрами шариков $\phi d_p$	25,2	30,2	40,6	50,6	61,0	71,0	80,8	101,2
Диаметр отверстия ( $\phi d_1$ )	12	16	22	25	32	—	52,5	67,5
Масса (кг/м)	2,62	3,47	6,19	10,59	14,90	—	20,48	30,85

\*После обработки на меньшем диаметре  $\phi d$  не должно оставаться канавок.

**[Фаски на концах шлицевого вала]**

Для упрощения вставки шлицевого вала в шлицевую гайку торцы вала, как правило, имеют фаски в соответствии с приведенными ниже размерами, если не указаны специальные размеры. Торцы имеют фаски в зависимости от того, используются они (как, например, в ступенчатом торце, торце с резьбой или сквозном торце), или не используются (как, например, в частично закрепленных опорах).



Модели SLS25...100

Таблица4 Размеры фасок торцов шлицевого вала

Един. измер.: мм

Номинальный диаметр вала	25	30	40	50	60	70	80	100
Фаска С	0,5	0,5	1,0	1,0	2,0	2,0	2,0	2,0

**[Длина переходного участка специального шлицевого вала]**

Если какая-либо часть шлицевого вала шире внутреннего диаметра ( $\phi d$ ), то создается переходный участок шлицев, необходимый для дальнейшего шлифования. Отношение между диаметром фланца ( $\phi df$ ) и длиной неполного шлица (S) показано в Таблица5.

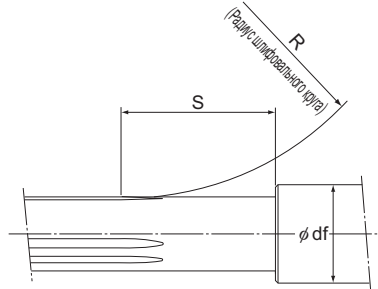


Таблица5 Длина переходного участка шлицев: S

Един. измер.: мм

Диаметр фланца $\phi df$	25	30	35	40	50	60	80	100	120	140	160
Номинальный диаметр вала	25	30	35	40	50	60	80	100	120	140	160
25	29	54	63	72	—	—	—	—	—	—	—
30	—	34	56	65	80	—	—	—	—	—	—
40	—	—	—	36	66	81	104	—	—	—	—
50	—	—	—	—	35	59	83	100	—	—	—
60	—	—	—	—	—	37	73	92	108	—	—
70	—	—	—	—	—	—	62	84	101	115	—
80	—	—	—	—	—	—	45	76	95	109	—
100	—	—	—	—	—	—	—	48	77	96	110

## Принадлежности

Шлицевые валы моделей SLS и SLS-L поставляются со стандартной шпонкой, как указано на Таблица 6.

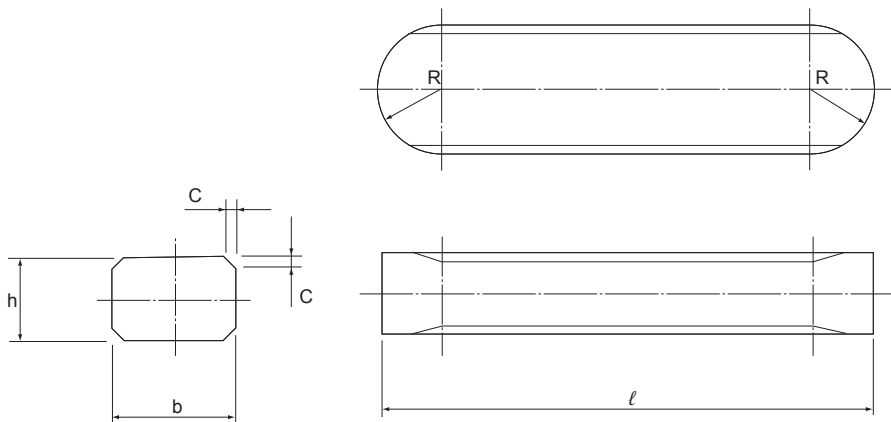


Таблица 6 Стандартные шпонки для моделей SLS и SLS-L

Един. измер.: мм

Номинальный диаметр вала	Ширина $b$		Высота $h$		Длина $l$		R	C
		Допуск (p7)		Допуск (h9)		Допуск (h12)		
SLS 25 SLS 25L	5	+0,024 +0,012	5	0 -0,030	33	0 -0,250	2,5	0,5
SLS 30 SLS 30L	7	+0,030 +0,015	7	0 -0,036	41	0 -0,300	3,5	
SLS 40 SLS 40L	10	+0,036 +0,018	8		0 -0,043		55	0 -0,350
SLS 50 SLS 50L	15		10	60		7,5		
SLS 60 SLS 60L	18	+0,043 +0,022	12	0 -0,400	68	0 -0,400	9	1,2
SLS 70 SLS 70L			13		80		14	
SLS 80 SLS 80L	20		18		93			
SLS 100 SLS 100L	28							





# Шлицевой вал с шариковой втулкой для передачи высокого крутящего момента

Модели LBS, LBST, LBF, LBR и LBH

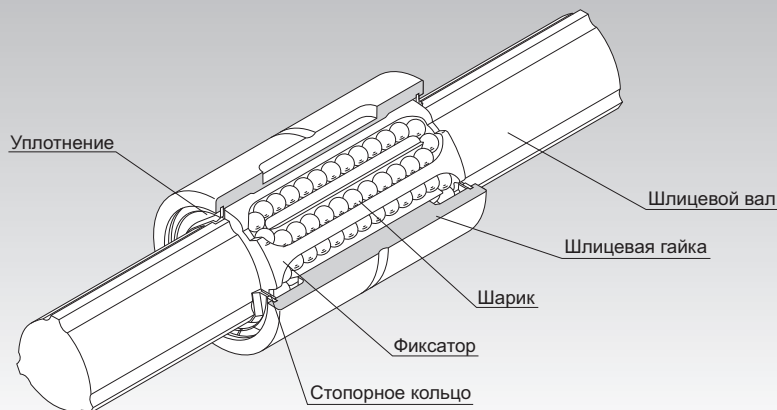


Рис.1 Конструкция шлицевого вала с шариковой втулкой модели LBS для передачи высокого крутящего момента

<b>Выбор модели</b>	<b>A3-6</b>
<b>Выбор конструкции</b>	<b>A3-117</b>
<b>Аксессуары</b>	<b>A3-120</b>
<b>Номер модели</b>	<b>A3-122</b>
<b>Меры предосторожности при использовании</b>	<b>A3-123</b>
<b>Аксессуары для смазки</b>	<b>A24-1</b>
<b>Установка и техническое обслуживание</b>	<b>B3-30</b>

<b>Характеристики поперечного сечения шлицевого вала</b>	<b>A3-17</b>
<b>Эквивалентный фактор для момента</b>	<b>A3-27</b>
<b>Зазор в направлении вращения</b>	<b>A3-30</b>
<b>Стандарты точности</b>	<b>A3-34</b>
<b>Максимальная технологическая длина в зависимости от точности</b>	<b>A3-115</b>

## Конструкция и основные особенности

Шлицевой вал с шариковой втулкой оснащен тремя шлицами, расположенными по окружности под углом  $120^\circ$ , а с обеих сторон каждого шлица расположены два ряда шариков (всего шесть рядов). Шарики размещены так, что удерживают шлицы, как показано на Рис. 1.

Дорожки качения отшлифованы с высокой точностью с образованием канавок R-образного профиля с диаметром, приблизительно равным диаметру шариков. Когда шлицевой вал или гайка вала создают крутящий момент, три ряда шариков на несущей нагрузку стороне равномерно воспринимают момент, автоматически задавая центр вращения. При вращении в обратном направлении крутящий момент воспринимается оставшимися тремя рядами шариков на ненагруженной стороне. Ряды шариков крепятся специальным фиксатором, встроенным в шлицевую гайку. Фиксатор позволяет шарикам плавно вращаться и перемещаться. Благодаря такой конструкции шарики не выпадают даже при извлечении шлицевого вала из гайки.

### [Отсутствие углового люфта]

У шлицевого вала с шариковой втулкой для передачи высокого крутящего момента одна гайка обеспечивает преднатяг, достаточный для того, чтобы исключить возникновение углового люфта и повысить жесткость.

В отличие от традиционных шлицевых валов с дорожками полукруглого сечения или дорожками профиля «готическая арка», шлицевой вал с шариковой втулкой для передачи высокого крутящего момента исключает необходимость скручивания двух шлицевых гаек для создания преднатяга, в результате чего конструкция вала упрощается.

### [Повышенная жесткость и точность позиционирования]

Благодаря большому углу контакта и созданию преднатяга с помощью одной шлицевой гайки данная модель обладает минимальным начальным смещением, высокой жесткостью и высокой точностью позиционирования.

### [Высокая скорость движения и вращения]

Конструкция шлицевого вала с шариковой втулкой, обеспечивающая отличное удержание смазки, и жесткий фиксатор шариков позволяют валу работать со смазкой в течение долгого периода времени даже в условиях прямолинейного движения на высокой скорости. Так как расстояние между шариками с нагрузкой и без нагрузки в направлении радиуса почти одинаково, центробежная сила оказывает лишь небольшое воздействие на шарики, и плавность и прямолинейность движения сохраняются даже при вращении на высокой скорости.

### [Компактная конструкция]

В отличие от традиционных шлицевых валов в данной модели шарики без нагрузки не перемещаются по внешней поверхности шлицевой гайки. В результате внешний диаметр шлицевой гайки уменьшен, а конструкция вала становится более компактной.

### [Фиксатор шариков]

Применение фиксатора не дает шарикам выпасть даже при извлечении шлицевого вала из шлицевой гайки.

### [Возможность использования в качестве шариковой линейной втулки при больших нагрузках]

Так как дорожки качения выполнены в виде канавок типа R, диаметр которых почти равен диаметру шариков, область контакта шарика увеличивается, и вал способен выдерживать большие нагрузки в радиальном направлении.

### [Возможность замены двойных параллельных валов одним валом]

Так как один вал способен выдерживать нагрузки как в радиальном направлении, так и в направлении приложения крутящего момента, то два вала, используемые параллельно, могут быть заменены одним валом. Это упрощает монтаж и позволяет достичь большей экономии пространства.

---

## Области применения

---

Шлицевой вал с шариковой втулкой для передачи высокого крутящего момента является надежной системой прямолинейного движения и используется во многих областях, в том числе в качестве привода стойки и манипулятора промышленных роботов, в автоматических погрузчиках, автоматических сборочных линиях, автоматических конвейерных системах, станках для формовки шин, в качестве шпинделя в контактных сварочных машинах, направляющего вала в высокоскоростных автоматических машинах для нанесения покрытий, в клепальных машинах, намотчиках проволоки, головках электроэрозионных станков, в качестве вала привода шлифовальных станков, переключателей скоростей и прецизионных делительных валов.

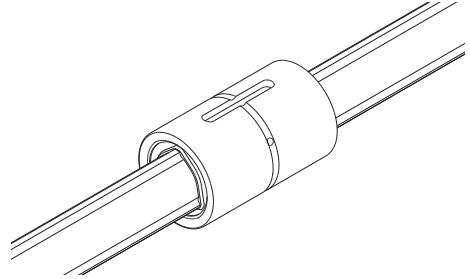
## Модели и их особенности

### [Типы шлицевых гаек]

#### Шлицевой вал с шариковой втулкой цилиндрического типа модели LBS (средняя нагрузка)

Таблица спецификаций⇒ [А 3-56](#)

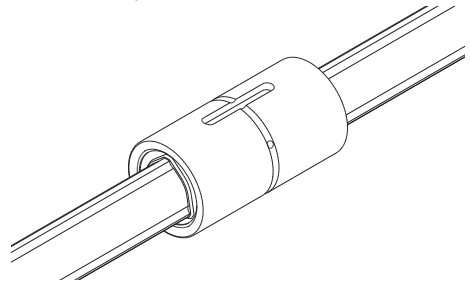
Наиболее компактная модель с прямой цилиндрической гайкой. Для передачи крутящего момента используется шпоночное соединение. Внешняя поверхность гайки подвергается обработке для защиты от карбонизации.



#### Шлицевой вал с шариковой втулкой цилиндрического типа модели LBST (высокая нагрузка)

Таблица спецификаций⇒ [А 3-60](#)

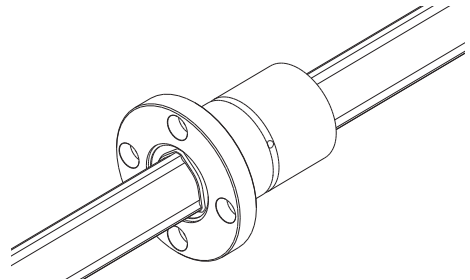
Гайка этой модели для высоких нагрузок имеет такой же диаметр, как и гайка модели LBS, но большую длину. Данная модель оптимально подходит для применения в ограниченном пространстве при приложении высокого крутящего момента и консольной нагрузки либо момента сил.



#### Шлицевой вал с шариковой втулкой фланцевого типа модели LBF

Таблица спецификаций⇒ [А 3-62](#)

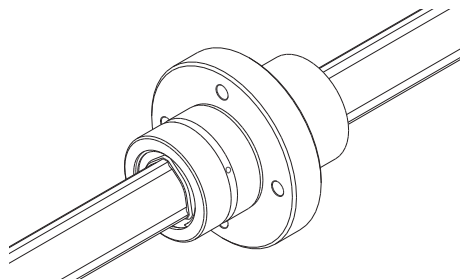
Шлицевую гайку можно прикрепить к корпусу фланцем, что упрощает сборку. Такая конструкция оптимальна в случаях, когда корпус может деформироваться при обработке шпоночной канавки на его поверхности, а также при малой ширине корпуса.



### Шлицевой вал с шариковой втулкой фланцевого типа модели LBR

Таблица спецификаций⇒ **A3-64**

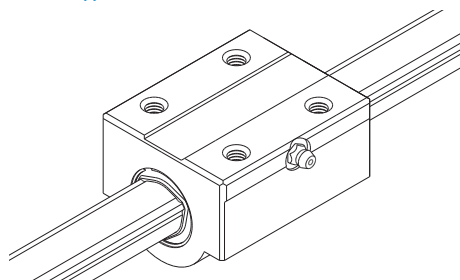
Основанная на модели LBST, рассчитанной на большую нагрузку, данная модель имеет фланец в центральной части, благодаря чему ее удобно использовать в устройствах, испытывающих нагрузки от момента силы, таких, как манипуляторы промышленных роботов.



### Шлицевой вал с шариковой втулкой прямоугольного типа модели LBH

Таблица спецификаций⇒ **A3-66**

Жесткая прямоугольная гайка не требует наличия корпуса и может крепиться непосредственно к требуемому узлу. Таким образом, можно получить систему линейных направляющих повышенной жесткости.



**[Типы шлицевых валов]****Прецизионный сплошной шлицевой вал (стандартный тип)**

Это холоднотянутый шлицевой вал, дорожки качения которого отшлифованы с высокой точностью. Он применяется вместе с шлицевой гайкой.

**Специальный шлицевой вал**

Компания ТНК на заказ и с применением специальной технологии изготавливает шлицевой вал с утолщенными концами или с утолщенной средней частью.

**Полый шлицевой вал (тип К)**

Тянутый полый шлицевой вал применяется при необходимости прокладки в нем трубопроводов, электропроводки, обеспечения вентиляции и снижения веса.

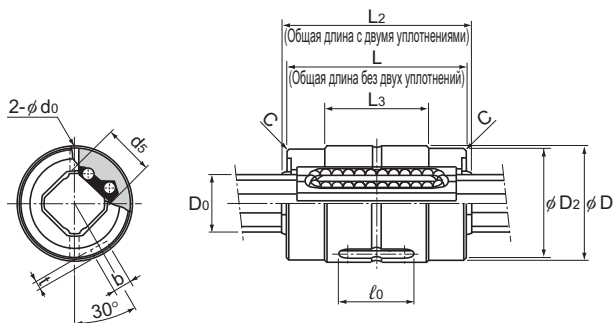
**Допуск внутреннего диаметра корпуса**

При установке шлицевой гайки в корпус, как правило, рекомендуется обеспечить переходную посадку. Если не требуется очень высокая точность шлицевого вала с шариковой втулкой, допустима установка с посадкой с зазором.

Таблица 1 Внутренний диаметр корпуса Допуск

Допуск внутреннего диаметра корпуса	Общие условия	H7
	Если необходим малый зазор	J6

## Модель LBS (средняя нагрузка)



Модели LBS6 и 8

Номер модели	Размеры шлицевой гайки											
	Наружный диаметр		Длина		L <sub>2</sub>	L <sub>3</sub>	D <sub>2</sub>	Размеры шпоночного паза			r	C
	D	Допуск	L	Допуск				b H8	t +0,1 0	l <sub>0</sub>		
LBS 6	12	0	20	0 -0,2	20,8	11	11,5	2	0,8	10	—	0,3
LBS 8	16	-0,011	25		26,4	14,5	15,5	2,5	1,2	12,5	—	0,3
LBS 10	19	0 -0,013	30		—	—	—	3	1,5	17	—	0,3

Примечание) Модели LBS6 и 8 представляют собой тип с торцевой пластиной. Пожалуйста, не подвергайте их ударным воздействиям и т.п.

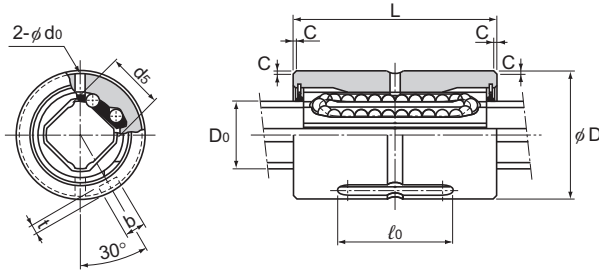
### Кодовое обозначение модели

<b>2</b>	<b>LBS6</b>	<b>UU</b>	<b>CL</b>	<b>+200L</b>	<b>H</b>
Номер модели	Символ для обозначения зазора в направлении вращения (*2)	Символ для обозначения устройства защиты от загрязнения (*1)	Символ для обозначения класса точности (*3)		
Число гаек шлицевого вала установленных на одном валу (нет обозначения для одной гайки)			Общая длина шлицевого вала (*4) (мм)		

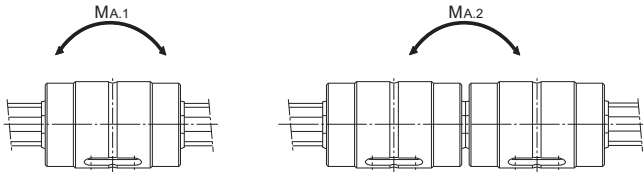
(\*1) См. **A3-120**. (\*2) См. **A3-30**. (\*3) См. **A3-34**. (\*4) См. **A3-115**.



## Шлицевой вал с шариковой втулкой для передачи высокого крутящего момента



Модель LBS10



Един. измер.: мм

Сма- зочное отверстие	Внешний диаметр шлицевого вала		Базовый номинальный крутящий момент		Номинальная грузоподъемность (в радиальном направлении)		Допустимый статический момент		Масса		
	d <sub>0</sub>	D <sub>0</sub>	d <sub>5</sub>	C <sub>T</sub> Нм	C <sub>OT</sub> Нм	C кН	C <sub>0</sub> кН	M <sub>A.1</sub> ** Нм	M <sub>A.2</sub> ** Нм	Шлицевая гайка скольжения кг	Шлицевой вал кг/м
	1,2	6	5,3	1,53	2,41	0,637	0,785	2,2	19,4	0,0066	0,22
	1,2	8	7,3	4,07	6,16	1,18	1,42	5,1	39,6	0,0154	0,42
	1,5	10	8,3	7,02	10,4	1,62	1,96	8,1	67,6	0,0367	0,55

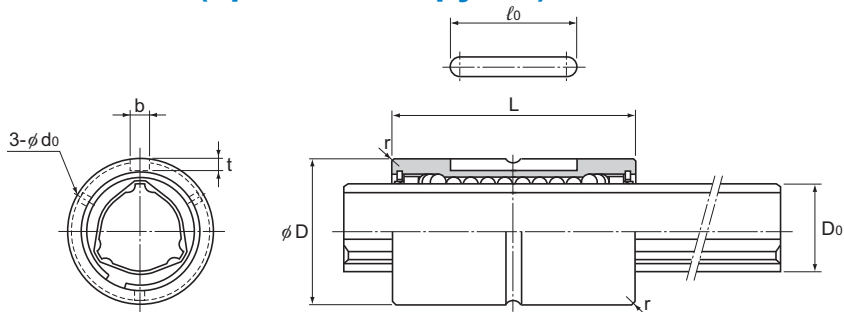
Примечание) \*\*M<sub>A.1</sub> — отражает допустимую мгновенную нагрузку в осевом направлении при использовании одной шлицевой гайки.

\*\*M<sub>A.2</sub> — отражает допустимую мгновенную нагрузку в осевом направлении при использовании двух шлицевых гаек в контакте друг с другом.

(Точность конфигурации, состоящей из одного узла LBS, не будет стабильной. Рекомендуется использовать один узел LBST или два близко расположенных друг к другу узла LBS.)

Дополнительные сведения о максимально допустимой длине шлицевых валов с шариковыми втулками в зависимости от точности см. в **Таблице 3-115**.

## Модель LBS (средняя нагрузка)



Модели LBS15...100

Номер модели	Размеры шлицевой гайки											
	Наружный диаметр		Длина		L <sub>2</sub>	L <sub>3</sub>	D <sub>2</sub>	Размеры шпоночного паз			r	C
	D	Допуск	L	Допуск				b H8	t +0,1 0	ℓ <sub>0</sub>		
LBS 15	23	0 -0,013	40	0 -0,2	—	—	—	3,5	2	20	0,5	—
○● LBS 20	30	0 -0,016	50	0 -0,3	—	—	—	4	2,5	26	0,5	—
○● LBS 25	37		60		—	—	—	5	3	33	0,5	—
○● LBS 30	45	0 -0,019	70	0 -0,4	—	—	—	7	4	41	1	—
○● LBS 40	60		90		—	—	—	10	4,5	55	1	—
○● LBS 50	75	0 -0,022	100	0 -0,4	—	—	—	15	5	60	1,5	—
○● LBS 70	100		110		—	—	—	18	6	68	2	—
○● LBS 85	120	0 -0,025	140	0 -0,4	—	—	—	20	7	80	2,5	—
○● LBS 100	140		160		—	—	—	28	9	93	3	—

Примечание) ○: Номера моделей, способных работать при высоких температурах (металлические фиксаторы: рабочая температура до 100°C) Номера совместимых моделей: LBS20–100

(Пример) LBS20 A CL+500L H

└─── Символ высокой температуры

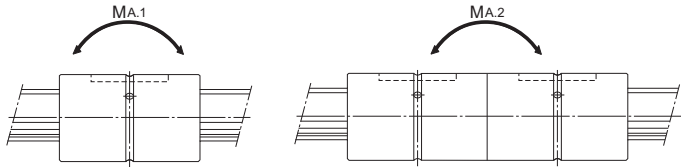
●: Номера моделей, совместимых с войлочными уплотнениями. Номера совместимых моделей: LBS20–100  
Войлочные уплотнения нельзя прикрепить к шлицевому валу с шариковой втулкой с помощью металлических фиксаторов. При оснащении войлочными уплотнениями величины длины гайки изменятся.

### Кодовое обозначение модели

<b>2</b>	<b>LBS40</b>	<b>UU</b>	<b>CL</b>	<b>+1000L</b>	<b>P</b>	<b>K</b>
Номер модели	Символ для обозначения зазора в направлении вращения (*2)	Символ для обозначения устройства защиты от загрязнения (*1)	Символ для обозначения класса точности (*3)	Общая длина шлицевого вала (*5) (мм)	Обозначение для стандартного полого шлицевого вала (*4)	
Число гаек шлицевого вала установленных на одном валу (нет обозначения для одной гайки)						

(\*1) См. **A3-120**. (\*2) См. **A3-30**. (\*3) См. **A3-34**. (\*4) См. **A3-69**. (\*5) См. **A3-115**.

## Шлицевой вал с шариковой втулкой для передачи высокого крутящего момента



Един. измер.: мм

	Смазочное отверстие $d_o$	Внешний диаметр шлицевого вала		Базовый номинальный крутящий момент		Номинальная грузоподъемность (в радиальном направлении)		Допустимый статический момент		Масса	
		$D_o$	$d_s$	$C_T$ Нм	$C_{от}$ Нм	$C$ кН	$C_o$ кН	$M_{A1}^{**}$ Нм	$M_{A2}^{**}$ Нм	Шлицевая гайка скольжения кг	Шлицевой вал кг/м
2	—	14,5	—	30,4	74,5	4,4	8,4	25,4	185	0,06	1
2	—	19,7	—	74,5	160	7,8	14,9	60,2	408	0,14	1,8
2	—	24,5	—	154	307	13	23,5	118	760	0,25	2,7
3	—	29,6	—	273	538	19,3	33,8	203	1270	0,44	3,8
3	—	39,8	—	599	1140	31,9	53,4	387	2640	1	6,8
4	—	49,5	—	1100	1940	46,6	73	594	4050	1,7	10,6
4	—	70	—	2190	3800	66,4	102	895	6530	3,1	21,3
5	—	84	—	3620	6360	90,5	141	2000	12600	5,5	32
5	—	99	—	5190	12600	126	237	3460	20600	9,5	45

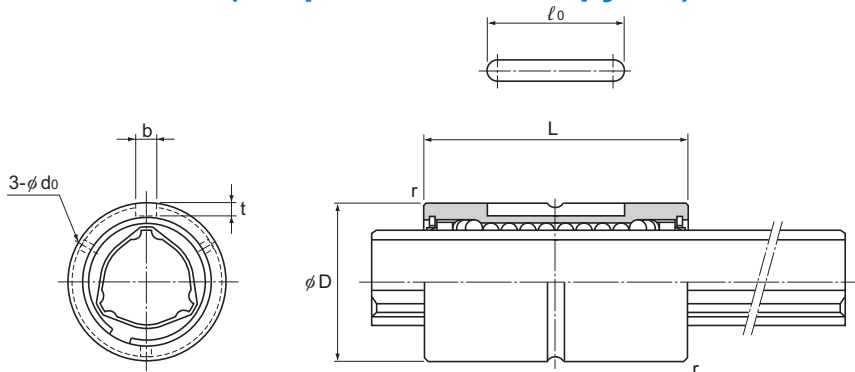
Примечание) \*\* $M_{A1}$  — отражает допустимую величину мгновенной нагрузки в осевом направлении при использовании одной шлицевой гайки.

\*\* $M_{A2}$  — отражает допустимую величину мгновенной нагрузки в осевом направлении при использовании двух шлицевых гаек в контакте друг с другом.

(Конструкции с одним узлом LBS не обладают стабильной точностью. Рекомендуется использовать один узел LBST или два близко расположенных друг к другу узла LBS.)

Дополнительные сведения о максимально допустимой длине шлицевых валов с шариковыми втулками в зависимости от точности см. в **А3-115**.

# Модель LBST (сверхвысокая нагрузка)



Номер модели	Размеры шлицевой гайки								
	Наружный диаметр		Длина		Размеры шпоночного паз				Смазочное отверстие
	D	Допуск	L	Допуск	b H8	t +0,1 0	$\ell_o$	r	
○● LBST 20	30	0 -0,016	60	0 -0,2	4	2,5	26	0,5	2
○● LBST 25	37		70		0 -0,3	5	3	33	0,5
○● LBST 30	45	0 -0,019	80	0 -0,3		7	4	41	1
○● LBST 40	60		100		0 -0,4	10	4,5	55	1
○● LBST 50	75	0 -0,022	112	0 -0,4		15	5	60	1,5
○ LBST 60	90		127		0 -0,5	18	6	68	1,5
○● LBST 70	100	135	0 -0,5	18		6	68	2	4
○● LBST 85	120	0 -0,025		155	0 -0,5	20	7	80	2,5
○● LBST 100	140		175	0 -0,029		28	9	93	3
○ LBST 120	160	200	0 -0,029		28	9	123	3,5	6
○ LBST 150	205	250		32	10	157	3,5	6	

Примечание) ○: указывает номера моделей, которые поставляются в термостойком исполнении (с металлическим фиксатором; рабочая температура: до 100°C).

(Пример) LBST25 A CM+400L H

Символ высокой температуры

●: указывает номера моделей, которые поставляются с войлочными уплотнениями (см. **A3-120**).  
Войлочное уплотнение нельзя прикрепить к шлицевому валу с шариковой втулкой с помощью металлического фиксатора.

## Кодовое обозначение модели

**2 LBST50 UU CM +800L H K**

Номер модели

Символ для обозначения зазора в направлении вращения (\*2)

Символ для обозначения класса точности (\*3)

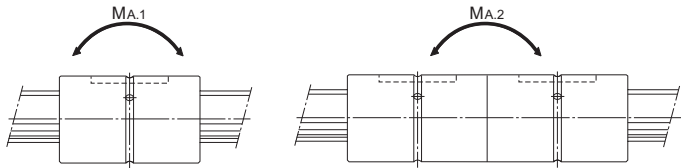
Обозначение для стандартного полого шлицевого вала (\*4)

Число гаек шлицевого вала установленных на одном валу (нет обозначения для одной гайки)

Символ для обозначения устройства защиты от загрязнения (\*1)

Общая длина шлицевого вала (\*5) (мм)

(\*1) См. **A3-120**. (\*2) См. **A3-30**. (\*3) См. **A3-34**. (\*4) См. **A3-69**. (\*5) См. **A3-115**.



Един. измер.: мм

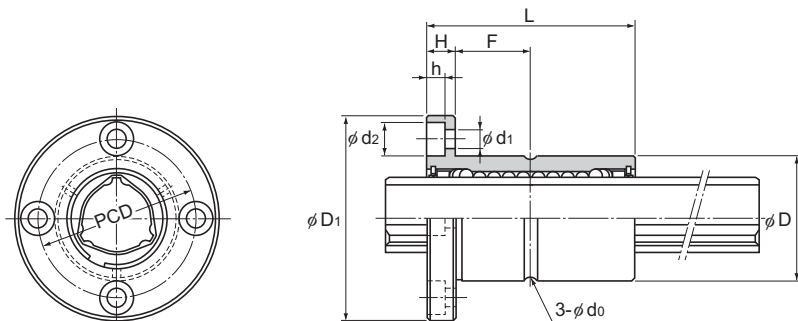
	Базовый номинальный крутящий момент		Номинальная грузоподъемность (в радиальном направлении)		Допустимый статический момент		Масса	
	$C_T$ Нм	$C_{от}$ Нм	$C$ кН	$C_0$ кН	$M_{A1}^{**}$ Нм	$M_{A2}^{**}$ Нм	Шлицевая гайка кг	Шлицевой вал кг/м
	90,2	213	9,4	20,1	103	632	0,17	1,8
	176	381	14,9	28,7	171	1060	0,29	2,7
	312	657	22,5	41,4	295	1740	0,5	3,8
	696	1420	37,1	66,9	586	3540	1,1	6,8
	1290	2500	55,1	94,1	941	5610	1,9	10,6
	1870	3830	66,2	121	1300	8280	3,3	15,6
	3000	6090	90,8	164	2080	11800	3,8	21,3
	4740	9550	119	213	3180	17300	6,1	32
	6460	14400	137	271	4410	25400	10,4	45
	8380	19400	148	306	5490	32400	12,9	69,5
	13900	32200	196	405	8060	55400	28	116,6

Примечание) \*\* $M_{A1}$  — допустимая величина момента силы в осевом направлении при использовании одной шлицевой гайки, как показано на рисунке выше.

\*\* $M_{A2}$  — допустимая величина момента силы в осевом направлении при использовании двух близко расположенных шлицевых гаек, как показано на рисунке выше.

Дополнительные сведения о максимально допустимой длине шлицевых валов с шариковыми втулками в зависимости от точности см. на **A3-115**.

# Модель LBF (средняя нагрузка)



Номер модели	Размеры шлицевой гайки									
	Наружный диаметр		Длина		Диаметр фланца		H	F	Смазочное отверстие d <sub>0</sub>	PCD
	D	Допуск	L	Допуск	D <sub>1</sub>	Допуск				
LBF 15	23	<sup>0</sup> -0,013	40	0 -0,2	43	0 -0,2	7	13	2	32
● LBF 20	30	0 -0,016	50		49		7	18	2	38
○ LBF 25	37		60	60	9		21	2	47	
○ LBF 30	45	0 -0,019	70	0 -0,3	70	10	25	3	54	
○ LBF 40	57		90		90	14	31	3	70	
○ LBF 50	70		100		108	16	34	4	86	
○ LBF 60	85	127	124		0 -0,3	18	45,5	4	102	
○ LBF 70	95	110	142	20		35	4	117		
○ LBF 85	115	140	168	22		48	5	138		
○ LBF 100	135	0 -0,025	160	0 -0,4	195	0 -0,4	25	55	5	162

Примечание) ○: указывает номера моделей, которые поставляются в термостойком исполнении (с металлическим фиксатором; рабочая температура: до 100°C).

(Пример) LBF20 A CL+500L H

Символ высокой температуры

●: указывает номера моделей, которые поставляются с войлочными уплотнениями (см. А3-120).

Войлочное уплотнение нельзя прикрепить к шлицевому валу с шариковой втулкой с помощью металлического фиксатора.

## Кодовое обозначение модели

**2 LBF20 DD CL +900L P K**

Номер модели

Символ для обозначения зазора в направлении вращения (\*2)

Символ для обозначения класса точности (\*3)

Обозначение для стандартного полого шлицевого вала (\*4)

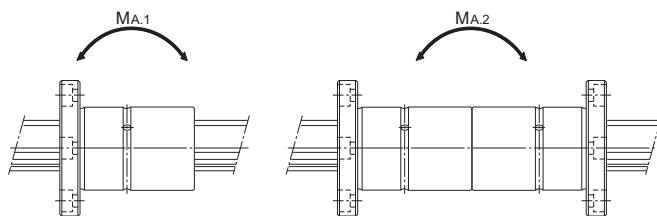
Число гаек шлицевого вала установленных на одном валу (нет обозначения для одной гайки)

Символ для обозначения устройства защиты от загрязнения (\*1)

Общая длина шлицевого вала (\*5) (мм)

(\*1) См. А3-120. (\*2) См. А3-30. (\*3) См. А3-34. (\*4) См. А3-69. (\*5) См. А3-115.

## Шлицевой вал с шариковой втулкой для передачи высокого крутящего момента



Един. измер.: мм

Установочное отверстие $d_1 \times d_2 \times h$	Базовый номинальный крутящий момент		Номинальная грузоподъемность (в радиальном направлении)		Допустимый статический момент		Масса	
	$C_T$ Нм	$C_{OT}$ Нм	$C$ кН	$C_D$ кН	$M_{A.1}^{**}$ Нм	$M_{A.2}^{**}$ Нм	Шлицевая гайка кг	Шлицевой вал кг/м
4,5×8×4,4	30,4	74,5	4,4	8,4	25,4	185	0,11	1
4,5×8×4,4	74,5	160	7,8	14,9	60,2	408	0,2	1,8
5,5×9,5×5,4	154	307	13	23,5	118	760	0,36	2,7
6,6×11×6,5	273	538	19,3	33,8	203	1270	0,6	3,8
9×14×8,6	599	1140	31,9	53,4	387	2640	1,2	6,8
11×17,5×11	1100	1940	46,6	73	594	4050	1,9	10,6
11×17,5×11	1870	3830	66,2	121	1300	8280	3,5	15,6
14×20×13	2190	3800	66,4	102	895	6530	3,6	21,3
16×23×15,2	3620	6360	90,5	141	2000	12600	6,2	32
18×26×17,5	5910	12600	126	237	3460	20600	11	45

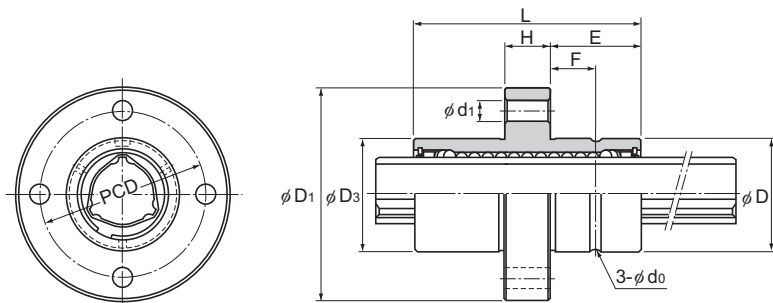
Примечание) \*\* $M_{A.1}$  — допустимая величина момента силы в осевом направлении при использовании одной шлицевой гайки, как показано на рисунке выше.

\*\* $M_{A.2}$  — допустимая величина момента силы в осевом направлении при использовании двух близко расположенных шлицевых гаек, как показано на рисунке выше.

(Конструкции с одной шлицевой гайкой не обладают стабильной точностью. Рекомендуется использовать две близко расположенные друг к другу шлицевые гайки.)

Дополнительные сведения о максимальной допустимой длине шлицевых валов с шариковыми втулками в зависимости от точности см. на **А3-115**.

# Модель LBR



Номер модели	Размеры шлицевой гайки								
	Наружный диаметр		Внешний диаметр D <sub>3</sub>	Длина		Диаметр фланца D <sub>1</sub>	H	E	PCD
	D	Допуск		L	Допуск				
LBR 15	25	<sup>0</sup> -0,013	25,35	40	<sup>0</sup> -0,2	45,4	9	15,5	34
○● LBR 20	30	<sup>0</sup> -0,016	30,35	60	<sup>0</sup> -0,3	56,4	12	24	44
○● LBR 25	40		40,35	70		70,4	14	28	54
○● LBR 30	45		45,4	80		75,4	16	32	61
○● LBR 40	60	<sup>0</sup> -0,019	60,4	100		96,4	18	41	78
○● LBR 50	75	75,4	112	112,4		20	46	94	
○ LBR 60	90	<sup>0</sup> -0,022	90,5	127		134,5	22	52,5	112
○● LBR 70	95		95,6	135	140,6	24	55,5	117	
○● LBR 85	120		120,6	155	170,6	26	64,5	146	
○● LBR 100	140	<sup>0</sup> -0,025	140,6	175	0 -0,4	198,6	34	70,5	170

Примечание) ○: указывает номера моделей, которые поставляются в термостойком исполнении (с металлическим фиксатором; рабочая температура: до 100°C).

(Пример) LBR40 A CM+600L H

↑ Символ высокой температуры

●: указывает номера моделей, которые поставляются с войлочными уплотнениями (см. **A3-120**).

Войлочное уплотнение нельзя прикрепить к шлицевому валу с шариковой втулкой с помощью металлического фиксатора.

## Кодовое обозначение модели

### 2 LBR30 UU CM +700L H K

Номер модели

Символ для обозначения зазора в направлении вращения (\*2)

Символ для обозначения класса точности (\*3)

Обозначение для стандартного полого шлицевого вала (\*4)

Число гаек шлицевого вала установленных на одном валу (нет обозначения для одной гайки)

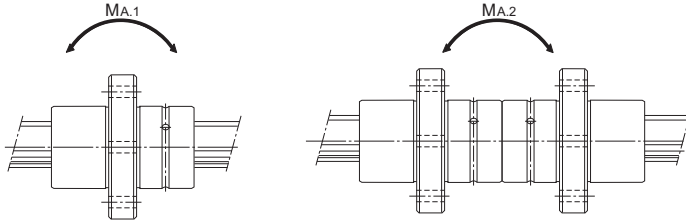
Символ для обозначения устройства защиты от загрязнения (\*1)

Общая длина шлицевого вала (\*5) (мм)

(\*1) См. **A3-120**. (\*2) См. **A3-30**. (\*3) См. **A3-34**. (\*4) См. **A3-69**. (\*5) См. **A3-115**.



## Шлицевой вал с шариковой втулкой для передачи высокого крутящего момента



Един. измер.: мм

				Базовый номинальный крутящий момент		Номинальная грузоподъемность (в радиальном направлении)		Допустимый статический момент		Масса	
Установочное отверстие	F	Смазочное отверстие	d <sub>0</sub>	C <sub>T</sub>	C <sub>OT</sub>	C	C <sub>0</sub>	M <sub>A.1</sub> **	M <sub>A.2</sub> **	Шлицевая гайка кг	Шлицевой вал кг/м
				Нм	Нм	кН	кН	Нм	Нм		
4,5	7,5	2		30,4	74,5	4,4	8,4	25,4	185	0,14	1
5,5	12	2		90,2	213	9,4	20,1	103	632	0,33	1,8
5,5	14	2		176	381	14,9	28,7	171	1060	0,54	2,7
6,6	16	3		312	657	22,5	41,4	295	1740	0,9	3,8
9	20,5	3		696	1420	37,1	66,9	586	3540	1,7	6,8
11	23	4		1290	2500	55,1	94,1	941	5610	2,7	10,6
11	26	4		1870	3830	66,2	121	1300	8280	3,7	15,6
14	27	4		3000	6090	90,8	164	2080	11800	6	21,3
16	32	5		4740	9550	119	213	3180	17300	8,3	32
18	35	5		6460	14400	137	271	4410	25400	14,2	45

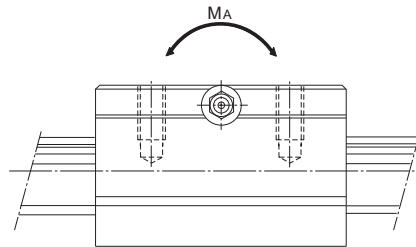
Примечание) \*\*M<sub>A.1</sub> — допустимая величина момента силы в осевом направлении при использовании одной шлицевой гайки, как показано на рисунке выше.

\*\*M<sub>A.2</sub> — допустимая величина момента силы в осевом направлении при использовании двух близко расположенных шлицевых гаек, как показано на рисунке выше.

Дополнительные сведения о максимально допустимой длине шлицевых валов с шариковыми втулками в зависимости от точности см. на **А3-115**.



## Шлицевой вал с шариковой втулкой для передачи высокого крутящего момента



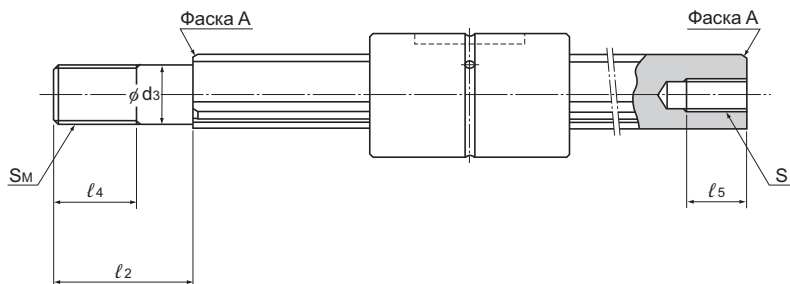
Един. измер.: мм

	R	N	Смазочный ниппель	Базовый номинальный крутящий момент		Номинальная грузоподъемность (в радиальном направлении)		Допустимый статический момент  M <sub>A</sub> ** Нм	Масса	
				C <sub>T</sub> Нм	C <sub>OT</sub> Нм	C кН	C <sub>o</sub> кН		Шлицевая гайка кг	Шлицевой вал кг/м
	14	5	φ4 привод Ниппель	30,4	74,5	4,4	8,4	25,4	0,23	1
	18	7	A-M6F	90,2	213	9,4	20,1	103	0,58	1,8
	22	6	A-M6F	176	381	14,9	28,7	171	1,1	2,7
	26	8	A-M6F	312	657	22,5	41,4	295	1,73	3,8
	32	10	A-M6F	696	1420	37,1	66,9	586	3,18	6,8
	40	13,5	A-PT1/8	1290	2500	55,1	94,1	941	5,1	10,6

Примечание) \*\*M<sub>A</sub>— допустимая величина момента силы в осевом направлении при использовании одной шлицевой гайки, как показано на рисунке выше.

Дополнительные сведения о максимально допустимой длине шлицевых валов с шариковыми втулками в зависимости от точности см. на **А3-115**.

## Модель LBS с рекомендуемой формой конца вала



Един. измер.: мм

Номер модели	$d_3$	Допуск	$l_2$	$S_M$	$l_4$	$S \times l_5$
LBS 15	10	$\begin{matrix} 0 \\ -0,015 \end{matrix}$	23	M10×1,25	14	M6×10
LBS 20	14	$\begin{matrix} 0 \\ -0,018 \end{matrix}$	30	M14×1,5	18	M8×15
LBS 25	18		42	M18×1,5	25	M10×18
LBS 30	20	$\begin{matrix} 0 \\ -0,021 \end{matrix}$	46	M20×1,5	27	M12×20
LBS 40	30		70	M30×2	40	M18×30
LBS 50	36	$\begin{matrix} 0 \\ -0,025 \end{matrix}$	80	M36×3	46	M20×35

Примечание) Подробные сведения о фаске А см. на **A3-70**.

## Шлицевой вал

По форме шлицевые валы делятся на прецизионные сплошные, специальные и полые (тип К), как описано на **A3-55**.

Поскольку шлицевой вал особой формы изготавливается на заказ, заказчик при запросе стоимости или размещении заявки должен предоставить чертеж требуемой формы вала.

### [Форма поперечного сечения шлицевого вала]

В Таблица2 показано поперечное сечение шлицевого вала. Если концы вала должны быть цилиндрическими, по возможности не следует превышать меньший диаметр ( $\phi d$ ).

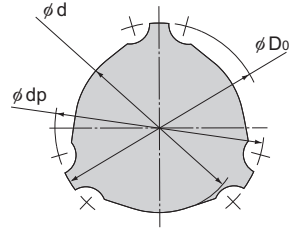


Таблица2 Форма поперечного сечения шлицевого вала

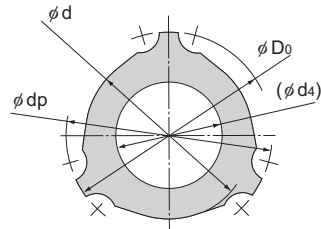
Един. измер.: мм

Номинальный диаметр вала	15	20	25	30	40	50	60	70	85	100	120	150
Меньший диаметр $\phi d$	11,7	15,3	19,5	22,5	31	39	46,5	54,5	67	81	101	130
Большой диаметр $\phi D_0$	14,5	19,7	24,5	29,6	39,8	49,5	60	70	84	99	117	147
Расстояние между центрами шариков $\phi p$	15	20	25	30	40	50	60	70	85	100	120	150
Масса (кг/м)	1	1,8	2,7	3,8	6,8	10,6	15,6	21,3	32	45	69,5	116,6

\*После обработки на меньшем диаметре  $\phi d$  не должно оставаться канавок.

### [Форма отверстия в стандартном полом шлицевом валу]

Таблица3 отображает форму отверстия стандартного полого шлицевого вала. Используйте данную таблицу при необходимости прокладки трубопроводов, электропроводки, обеспечения вентиляции или снижения массы вала.



Тип К

Таблица3 Форма отверстия в стандартном полом шлицевом валу

Един. измер.: мм

Номинальный диаметр вала	20	25	30	40	50	60	70	85	100	120	150
Меньший диаметр $\phi d$	15,3	19,5	22,5	31	39	46,5	54,5	67	81	101	130
Большой диаметр $\phi D_0$	19,7	24,5	29,6	39,8	49,5	60	70	84	99	117	147
Расстояние между центрами шариков $\phi p$	20	25	30	40	50	60	70	85	100	120	150
Диаметр отверстия ( $\phi d_4$ )	6	8	12	18	24	30	35	45	56	60	80
Масса (кг/м)	1,6	2,3	2,9	4,9	7	10	13,7	19,5	25,7	47,3	77,1

\*После обработки на меньшем диаметре  $\phi d$  не должно оставаться канавок.

### [Фаски на концах шлицевого вала]

Для упрощения вставки шлицевого вала в шлицевую гайку торцы вала как правило, имеют фаски в соответствии с приведенными ниже размерами, если не указаны специальные размеры.

#### ● Фаска А

Если торцы шлицевого вала имеют ступеньки, выполнены в виде резьбы или рассверлены для определенных условий использования, то фаска на них обрабатывается в соответствии с размерами, указанными в Таблица 4.

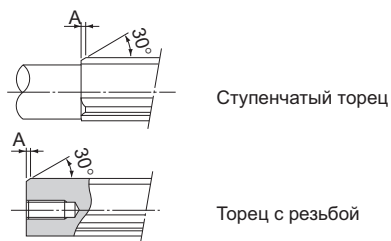


Рис.2 Фаска А

#### ● Фаска В

Если один из торцов шлицевого вала не используется, как например, для опоры консоли, он обработан с размерами фаски, указанными в Таблица 4.

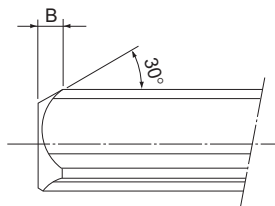


Рис.3 Фаска В

Таблица 4 Размеры фасок торцов шлицевого вала

Един. измер.: мм

Номинальный диаметр вала	15	20	25	30	40	50	60	70	85	100	120	150
Фаска А	1	1	1,5	2,5	3	3,5	5	6,5	7	7	7,5	8
Фаска В	3,5	4,5	5,5	7	8,5	10	13	15	16	17	17	18

Примечание) Шлицевые валы с номинальными диаметрами 6, 8 и 10 выполняются с фасками до С0,5.

**[Длина переходного участка специального шлицевого вала]**

Если середина или концы шлицевого вала выполняются более толстыми, чем его меньший диаметр ( $\phi d$ ), то создается переходный участок шлицев, необходимый для дальнейшего шлифования. В Таблица5 показана зависимость длины переходного участка (S) и диаметром фланца ( $\phi df$ ).

(Таблица неприменима к валам с общей длиной 1500 мм и выше. Для получения более подробной информации обратитесь в компанию ТНК.)

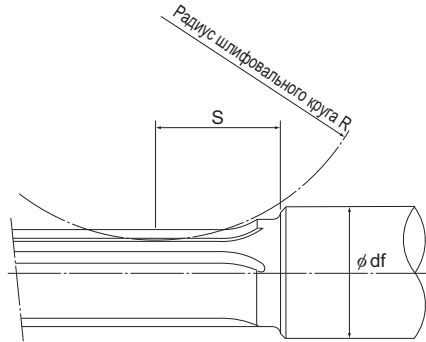


Таблица5 Длина переходного участка шлицев: S

Един. измер.: мм

Диаметр фланца $\phi df$	15	20	25	30	35	40	50	60	80	100	120	140	160	180	200
Номинальный диаметр вала															
15	32	42	49	55	60	—	—	—	—	—	—	—	—	—	—
20	—	35	43	51	57	62	—	—	—	—	—	—	—	—	—
25	—	—	51	64	74	82	97	—	—	—	—	—	—	—	—
30	—	—	—	54	67	76	92	105	—	—	—	—	—	—	—
40	—	—	—	—	—	59	80	95	119	—	—	—	—	—	—
50	—	—	—	—	—	—	63	83	110	131	—	—	—	—	—
60	—	—	—	—	—	—	—	66	100	123	140	—	—	—	—
70	—	—	—	—	—	—	—	—	89	115	134	150	—	—	—
85	—	—	—	—	—	—	—	—	61	98	122	140	—	—	—
100	—	—	—	—	—	—	—	—	—	78	108	130	147	—	—
120	—	—	—	—	—	—	—	—	—	—	81	111	133	150	—
150	—	—	—	—	—	—	—	—	—	—	—	64	101	125	144

\*Таблица неприменима к валам с общей длиной 1500 мм и выше. Подробности можно узнать в компании ТНК.

## Аксессуары

Шлицевые валы моделей LBS и LBST поставляются со стандартной шпонкой, как указано на Таблица 6.

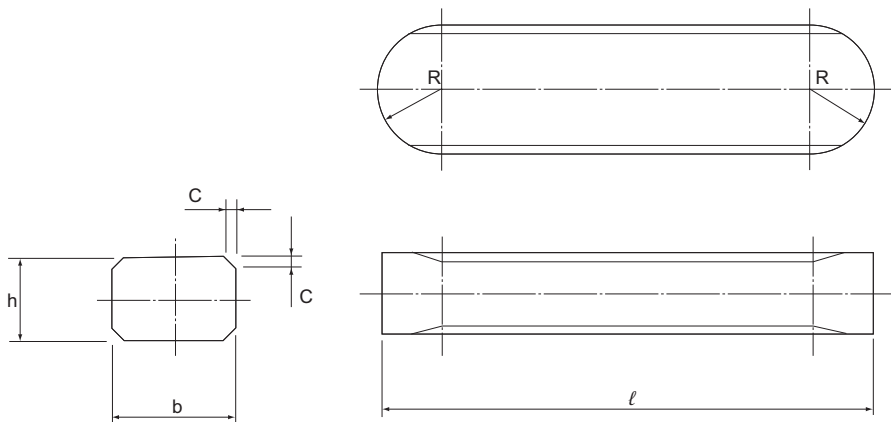


Таблица 6 Стандартные шпонки для моделей LBS и LBST

Един. измер.: мм

Номинальный диаметр вала	Ширина b		Высота h		Длина l		R	C
		Допуск (p7)		Допуск (h9)		Допуск (h12)		
LBS 6	2	+0,016 +0,006	1,3	0 -0,025	10	0 -0,150	1	0,3
LBS 8	2,5		2		12,5	0	1,25	
LBS 10	3		2,5		17	-0,180	1,5	
LBS 15	3,5	+0,024 +0,012	3,5	0 -0,030	20	0	1,75	0,5
LBS 20 LBST 20	4		4		26	-0,210	2	
LBS 25 LBST 25	5		5		33	0	2,5	
LBS 30 LBST 30	7	+0,030 +0,015	7	0 -0,036	41	-0,250	3,5	0,8
LBS 40 LBST 40	10		8		55	0	5	
LBS 50 LBST 50	15		10		60	-0,300	7,5	
LBST 60 LBS 70 LBST 70	18	+0,036 +0,018	12	0 -0,043	68	0	9	1,2
LBS 85 LBST 85	20		13		80	-0,350	14	
LBS 100 LBST 100	28		18		93	0	14	
LBST 120	28	+0,051 +0,026	18	0 -0,052	123	-0,400	14	2
LBST 150	32		20		157	0	16	





# Шлицевой вал с шариковой втулкой для передачи среднего крутящего момента

Модели LT, LF, LT-X и LF-X

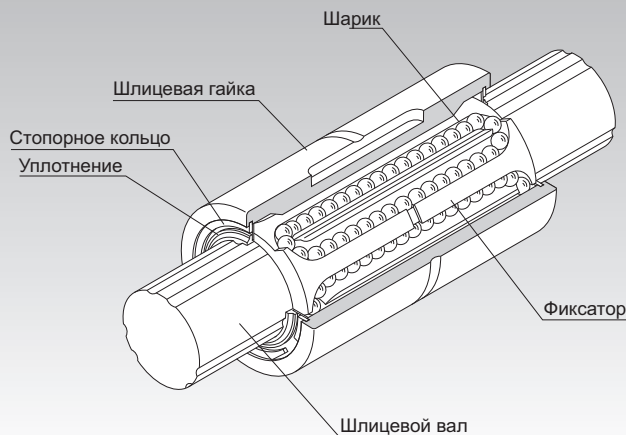


Рис.1 Конструкция шлицевого вала с шариковой втулкой для передачи среднего крутящего момента модели LT

**Выбор модели** **A3-6**

**Выбор конструкции** **A3-117**

**Аксессуары** **A3-120**

**Номер модели** **A3-122**

**Меры предосторожности при использовании** **A3-123**

**Аксессуары для смазки** **A24-1**

**Установка и техническое обслуживание** **B3-30**

Характеристики поперечного сечения шлицевого вала **A3-17**

Эквивалентный фактор для момента **A3-27**

Зазор в направлении вращения **A3-30**

Стандарты точности **A3-34**

Максимальная технологическая длина в зависимости от точности **A3-115**

## Конструкция и основные особенности

Шлицевой вал с шариковой втулкой для передачи среднего крутящего момента оснащен двумя или тремя шлицами, расположенными по окружности, а с обеих сторон каждого шлица расположены два ряда шариков (всего четыре или шесть рядов). Шариком размещены так, что удерживают шлицы, обеспечивая достаточный преднатяг.

Ряды шариков крепятся специальным фиксатором из резины, встроенным в шлицевую гайку. Фиксатор позволяет шарикам плавно вращаться и перемещаться. Благодаря такой конструкции шариком не выпадают даже при снятии гайки со шлицевого вала.

### [Высокая допустимая нагрузка]

Дорожки для шариков представляют собой полукруглые канавки с радиусом, примерно равным радиусу кривизны шариков, что обеспечивает угловой контакт шарика с дорожкой. За счет этого данная модель отличается высокой допустимой нагрузкой в радиальном направлении и может выдерживать большой крутящий момент.

### [Отсутствие углового люфта]

Для создания преднатяга при угловом контакте шлиц удерживается двумя направленными друг к другу рядами шариков под углом контакта в  $20^\circ$  по окружности шлицевой гайки. Это устраняет угловой люфт в направлении вращения вала и повышает жесткость.

### [Высокая жесткость]

Благодаря большому углу контакта и наличию достаточного преднатяга обеспечивается высокая жесткость при приложении крутящего момента и момента силы.

### [Фиксатор шариков]

Применение фиксатора не дает шарикам выпасть даже при извлечении шлицевого вала из шлицевой гайки.

(за исключением моделей LT4 и 5)

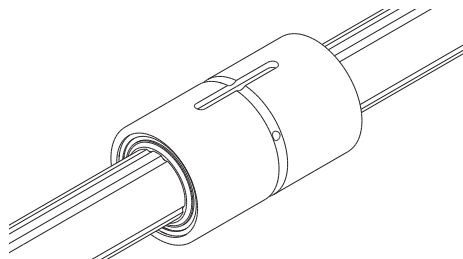
## Модели и их особенности

### [Типы шлицевых гаек]

#### Прямая цилиндрическая шлицевая гайка модели LT

Таблица спецификаций⇒ [А3-78](#)

Наиболее компактный тип с прямой цилиндрической шлицевой гайкой. Для передачи крутящего момента используется шпоночное соединение.

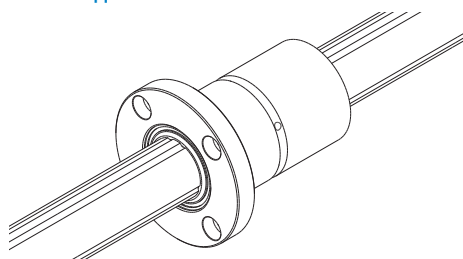


#### Шлицевой вал с шариковой втулкой фланцевого типа модели LF

Таблица спецификаций⇒ [А3-80](#)

Шлицевую гайку можно прикрепить к корпусу фланцем, что упрощает сборку.

Такая конструкция оптимальна в случаях, когда корпус может деформироваться при обработке шпоночной канавки на его поверхности, а также при малой ширине корпуса.



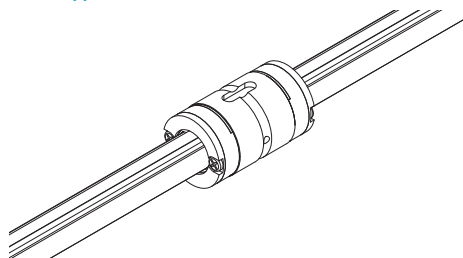
#### Миниатюрный шлицевой вал с шариковой втулкой модели LT-X

Таблица спецификаций⇒ [А3-82](#)

Благодаря новым дорожкам вращения гайка компактнее гайки текущей модели LT.

Величина внешнего диаметра гайки равна величине внешнего диаметра шариковой линейной втулки.

Модель LT-X выдерживает большие мгновенные нагрузки, большой крутящий момент и большие консольные нагрузки, по сравнению с моделью LT-X.



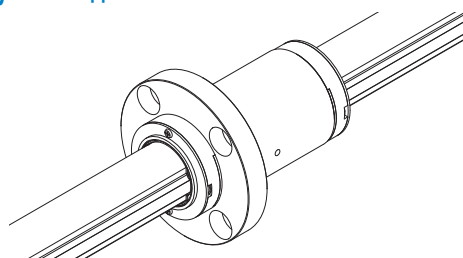
#### Миниатюрный шлицевой вал с шариковой втулкой модели LF-X

Таблица спецификаций⇒ [А3-84](#)

Благодаря новым дорожкам вращения гайка компактнее гайки текущей модели LF.

Величина внешнего диаметра гайки равна величине внешнего диаметра шариковой линейной втулки.

Модель LF-XL переносит большие мгновенные нагрузки, большой крутящий момент и большие консольные нагрузки, по сравнению с моделью LF-X.



## [Типы шлицевых валов]

### Прецизионный сплошной шлицевой вал (стандартный тип)

Дорожки на шлицевом валу отшлифованы с прецизионной точностью. Он применяется вместе с шлицевой гайкой.



### Специальный шлицевой вал

Компания ТНК на заказ и с применением специальной технологии изготавливает шлицевой вал с утолщенными концами или с утолщенной средней частью.



### Полый шлицевой вал (тип К)

Тянутый полый шлицевой вал применяется при необходимости прокладки в нем трубопроводов, электропроводки, обеспечения вентиляции и снижения веса.



Утолщенный

### Полый шлицевой вал (тип N)

Тянутый полый шлицевой вал применяется при необходимости прокладки в нем трубопроводов, электропроводки, обеспечения вентиляции и снижения веса.



Тонкий

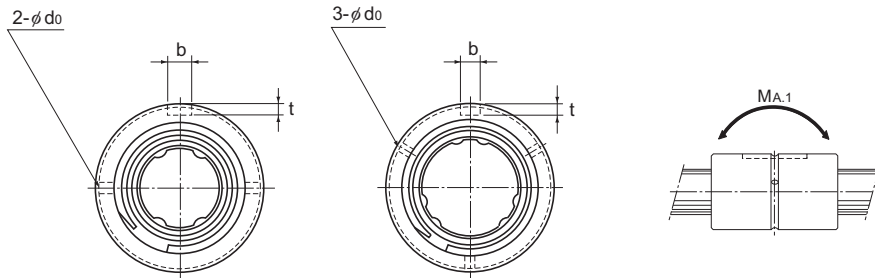
## Допуск внутреннего диаметра корпуса

При установке шлицевой гайки в корпус, как правило, рекомендуется обеспечить переходную посадку. Если не требуется очень высокая точность шлицевого вала с шариковой втулкой, допустима установка с посадкой с зазором.

Таблица 1 Допуск внутреннего диаметра корпуса

Допуск внутреннего диаметра корпуса	Общие условия	H7
	Если необходим малый зазор	J6

# Модель LT



Модель LT13 или меньшая

Модель LT16 или большая

Номер модели	Размеры шлицевой гайки									
	Наружный диаметр		Длина		b H8	Размеры шпоночного паза		r	Смазочное отверстие d <sub>o</sub>	
	D	Допуск	L	Допуск		t +0,1 0	ℓ <sub>o</sub>			
Примечание) LT 4	10	0 -0,009	16	0 -0,2	2	1,2	6	0,5	—	
Примечание) LT 5	12	0 -0,011	20		2,5	1,2	8	0,5	—	
LT 6	14		25		2,5	1,2	10,5	0,5	1	
LT 8	16		25		2,5	1,2	10,5	0,5	1,5	
LT 10	21	0 -0,013	33		0 -0,3	3	1,5	13	0,5	1,5
LT 13	24		36	3		1,5	15	0,5	1,5	
LT 16	31		50	3,5		2	17,5	0,5	2	
LT 20	35	0 -0,016	63	0 -0,4		4	2,5	29	0,5	2
LT 25	42		71			4	2,5	36	0,5	3
LT 30	47		80		4	2,5	42	0,5	3	
LT 40	64	0	100		0 -0,19	6	3,5	52	0,5	4
LT 50	80	-0,019	125			8	4	58	1	4
LT 60	90	0	140	12		5	67	1	5	
LT 80	120	-0,022	160	0 -0,4	16	6	76	2	5	
LT 100	150	0 -0,025	185		20	7	110	2,5	5	

Примечание) Модели LT4 и 5 не оснащаются фиксатором шариков. Запрещается снимать вал с шлицевой гайки. (При этом шарики выпадут.)  
 ○: указывает номера моделей, которые поставляются в термостойком исполнении (с металлическим фиксатором; рабочая температура: до 100°C).

(Пример) LT20 A CL+500L H

⏟ Символ высокой температуры

## Кодовое обозначение модели

### 2 LT30 UU CL +500L H K

Номер модели

Символ для обозначения зазора в направлении вращения (\*2)

Символ для обозначения класса точности (\*3)

Обозначение для стандартного полого шлицевого вала (\*4)

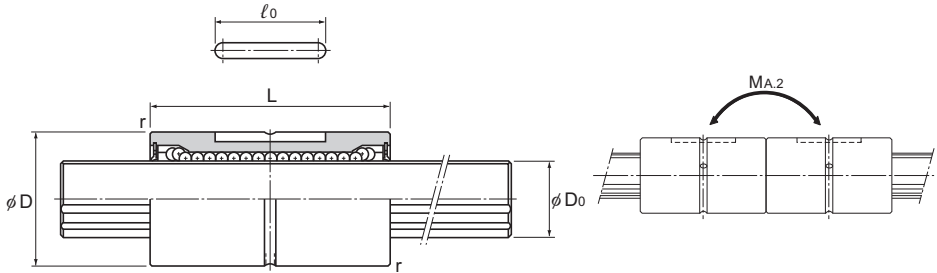
Число гаек шлицевого вала установленных на одном валу (нет обозначения для одной гайки)

Символ для обозначения устройства защиты от загрязнения (\*1)

Общая длина шлицевого вала (\*5) (мм)

(\*1) См. **A3-120**. (\*2) См. **A3-30**. (\*3) См. **A3-34**. (\*4) См. **A3-87**. (\*5) См. **A3-115**.

## Шлицевой вал с шариковой втулкой для передачи среднего крутящего момента



Един. измер.: мм

	Диаметр шлицевого вала $D_0$ h7	Рядов шариков	Базовый номинальный крутящий момент		Динамическая грузоподъёмность		Допустимый статический момент		Масса	
			$C_T$ Нм	$C_{от}$ Нм	$C$ кН	$C_0$ кН	$M_{A,1}^{**}$ Нм	$M_{A,2}^{**}$ Нм	Шлицевая гайка г	Шлицевой вал кг/м
	4	4	0,59	0,78	0,44	0,61	0,88	6,4	5,2	0,1
	5	4	0,88	1,37	0,66	0,88	1,5	11,6	9,1	0,15
	6	4	0,98	1,96	1,18	2,16	4,9	36,3	17	0,23
	8	4	1,96	2,94	1,47	2,55	5,9	44,1	18	0,4
	10	4	3,92	7,84	2,84	4,9	15,7	98	50	0,62
	13	4	5,88	10,8	3,53	5,78	19,6	138	55	1,1
	16	6	31,4	34,3	7,06	12,6	67,6	393	165	1,6
	20	6	56,9	55,9	10,2	17,8	118	700	225	2,5
	25	6	105	103	15,2	25,8	210	1140	335	3,9
	30	6	171	148	20,5	34	290	1710	375	5,6
	40	6	419	377	37,8	60,5	687	3760	1000	9,9
	50	6	842	769	60,9	94,5	1340	7350	1950	15,5
	60	6	1220	1040	73,5	111,7	1600	9990	2500	22,3
	80	6	2310	1920	104,9	154,8	2510	16000	4680	39,6
	100	6	3730	3010	136,2	195	3400	24000	9550	61,8

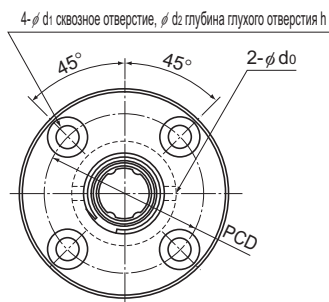
Примечание) \*\* $M_{A,1}$  — допустимая величина момента силы в осевом направлении при использовании одной шлицевой гайки, как показано на рисунке выше.

\*\* $M_{A,2}$  — допустимая величина момента силы в осевом направлении при использовании двух близко расположенных шлицевых гаек, как показано на рисунке выше.

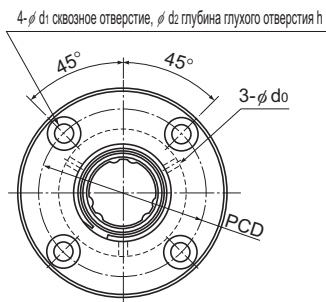
(Конструкция с одним узлом LT не обеспечивает стабильной точности позиционирования. Рекомендуется применять два близко расположенных узла).

Дополнительные сведения о максимально допустимой длине шлицевых валов с шариковыми втулками в зависимости от точности см. на **А3-115**.

# Модель LF



Модель LF13 или меньшая



Модель LF16 или большая

Номер модели	Размеры шлицевой гайки												
	Наружный диаметр		Длина		Диаметр фланца		H	F	C	r	Смазочное отверстие d <sub>o</sub>	PCD	Установочное отверстие d <sub>1</sub> × d <sub>2</sub> × h
	D	Допуск	L	Допуск	D <sub>1</sub>	Допуск							
LF 6	14	0	25	0 -0,2	30	0 -0,2	5	7,5	0,5	0,5	1,5	22	3,4 × 6,5 × 3,3
LF 8	16	-0,011	25		32		5	7,5	0,5	0,5	1,5	24	3,4 × 6,5 × 3,3
LF 10	21	0 -0,013	33		42		6	10,5	0,5	0,5	1,5	32	4,5 × 8 × 4,4
LF 13	24		36	44	7		11	0,5	0,5	1,5	33	4,5 × 8 × 4,4	
○ LF 16	31	0 -0,016	50	0 -0,3	51		7	18	0,5	0,5	2	40	4,5 × 8 × 4,4
○ LF 20	35		63		58		9	22,5	0,5	0,5	2	45	5,5 × 9,5 × 5,4
○ LF 25	42		71	65	9		26,5	0,5	0,5	3	52	5,5 × 9,5 × 5,4	
○ LF 30	47	80	75	10	30		0,5	0,5	3	60	6,6 × 11 × 6,5		
○ LF 40	64	100	100	14	36		1	0,5	4	82	9 × 14 × 8,6		
○ LF 50	80	-0,019	125	124	16		46,5	1	1	4	102	11 × 17,5 × 11	

Примечание) ○: указывает номера моделей, которые поставляются в термостойком исполнении (с металлическим фиксатором; рабочая температура: до 100°C).

(Пример) LF30 A CL+700L H

└─── Символ высокой температуры

## Кодовое обозначение модели

**2 LF20 UU CM +400L P N**

Номер модели

Символ для обозначения зазора в направлении вращения (\*2)

Символ для обозначения класса точности (\*3)

Обозначение для стандартного полого шлицевого вала (\*4)

Число гаек шлицевого вала установленных на одном валу (нет обозначения для одной гайки)

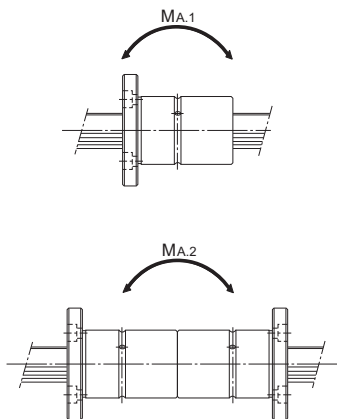
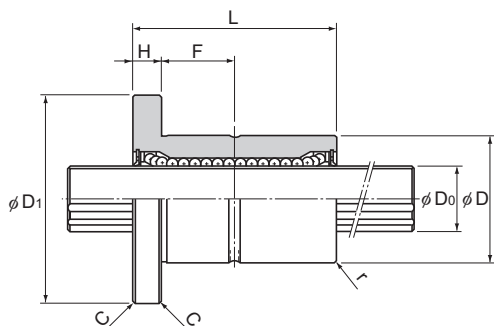
Символ для обозначения устройства защиты от загрязнения (\*1)

Общая длина шлицевого вала (мм)

(\*1) См. **A3-120**. (\*2) См. **A3-30**. (\*3) См. **A3-34**. (\*4) См. **A3-87**. (\*5) См. **A3-115**.



## Шлицевой вал с шариковой втулкой для передачи среднего крутящего момента



Един. измер.: мм

	Диаметр шлицевого вала $D_0$ h7	Ряды шариков	Базовый номинальный крутящий момент		Динамическая грузоподъемность		Допустимый статический момент		Масса	
			$C_T$ Нм	$C_{от}$ Нм	$C$ кН	$C_0$ кН	$M_{A1}^{**}$ Нм	$M_{A2}^{**}$ Нм	Шлицевая гайка г	Шлицевой вал кг/м
	6	4	0,98	1,96	1,18	2,16	4,9	36,3	35	0,23
	8	4	1,96	2,94	1,47	2,55	5,9	44,1	37	0,4
	10	4	3,92	7,84	2,84	4,9	15,7	98	90	0,62
	13	4	5,88	10,8	3,53	5,78	19,6	138	110	1,1
	16	6	31,4	34,3	7,06	12,6	67,6	393	230	1,6
	20	6	56,9	55,9	10,2	17,8	118	700	330	2,5
	25	6	105	103	15,2	25,8	210	1140	455	3,9
	30	6	171	148	20,5	34	290	1710	565	5,6
	40	6	419	377	37,8	60,5	687	3760	1460	9,9
	50	6	842	769	60,9	94,5	1340	7350	2760	15,5

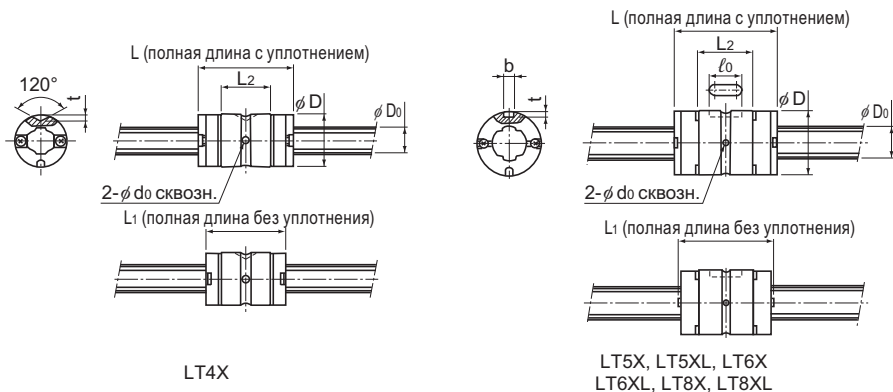
Примечание) \*\* $M_{A1}$  — допустимая величина момента силы в осевом направлении при использовании одной шлицевой гайки, как показано на рисунке выше.

\*\* $M_{A2}$  — допустимая величина момента силы в осевом направлении при использовании двух близко расположенных шлицевых гаек, как показано на рисунке выше.

(Конструкция с одним узлом LF не обеспечивает стабильной точности позиционирования. Рекомендуется применять два близко расположенных узла).

Дополнительные сведения о максимально допустимой длине шлицевых валов с шариковыми втулками в зависимости от точности см. на **A3-115**.

# Модель LT-X



Номер модели	Диаметр шлицевого вала $D_0$ h7	Размеры шлицевой гайки								
		Наружный диаметр		Длина			Размеры шпоночного паз			Смазочное отверстие $d_0$
		D	Допуск	L (с уплотнениями)	L <sub>1</sub> (без уплотнений)	L <sub>2</sub>	b H8	t	l <sub>0</sub>	
LT 4X	4	8	$\begin{matrix} 0 \\ -0,009 \end{matrix}$	14,4	12	7,5	—	1	—	1
LT 5X LT 5XL	5	10	$\begin{matrix} 0 \\ -0,009 \end{matrix}$	15 26	13,6 24,6	7,3 18,3	2	1,2	4,7	1 1
LT 6X LT 6XL	6	12	$\begin{matrix} 0 \\ -0,009 \end{matrix}$	19 30	17,6 28,6	10,2 21,2	2	1,2	6	1 1
LT 8X LT 8XL	8	15	$\begin{matrix} 0 \\ -0,011 \end{matrix}$	25 40	23,8 38,8	14,6 29,6	2,5	1,2	8	1 1
LT 10X	10	19	$\begin{matrix} 0 \\ -0,013 \end{matrix}$	33	30,8	23,9	3	1,5	13	1,5
LT 13X	13	23	$\begin{matrix} 0 \\ -0,013 \end{matrix}$	36	32,4	24	3	1,5	15	1,5
LT 16X	16	28	$\begin{matrix} 0 \\ -0,013 \end{matrix}$	50	46,4	35,4	3,5	2	17,5	2
LT 20X	20	32	$\begin{matrix} 0 \\ -0,016 \end{matrix}$	63	59	47,4	4	2,5	29	2
LT 25X	25	40	$\begin{matrix} 0 \\ -0,016 \end{matrix}$	71	67	52,6	4	2,5	36	3
LT 30X	30	45	$\begin{matrix} 0 \\ -0,016 \end{matrix}$	80	75,6	59,6	4	2,5	42	3

Кодовое обозначение модели

**2 LT20X UU CL +700L P K**

Номер модели

Символ для обозначения зазора в направлении вращения (\*2)

Символ для обозначения класса точности (\*3)

Обозначение для стандартного полого шлицевого вала (\*4)

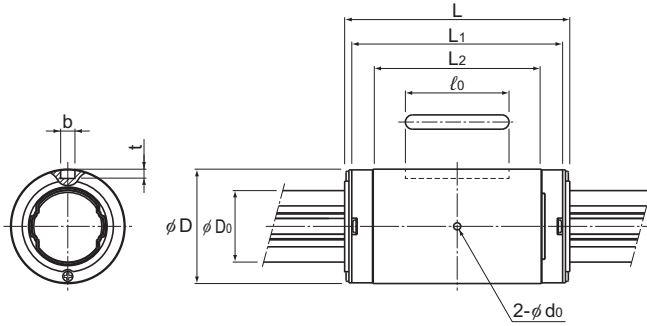
Число гаек шлицевого вала установленных на одном валу (нет обозначения для одной гайки)

Символ для обозначения устройства защиты от загрязнения (\*1)

Общая длина шлицевого вала (\*5)  
(мм)

(\*1) См. **A3-120**. (\*2) См. **A3-30**. (\*3) См. **A3-34**. (\*4) См. **A3-87**. (\*5) См. **A3-115**.

## Шлицевой вал с шариковой втулкой для передачи среднего крутящего момента



Модели LT10X...30X

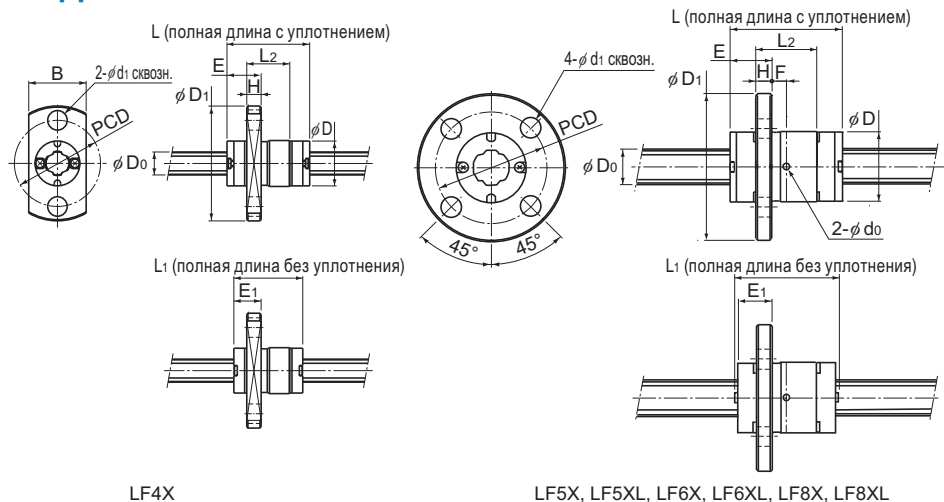
Един. измер.: мм

	Базовый номинальный крутящий момент		Допустимая грузоподъемность		Допустимый статический момент			Масса	
	С <sub>т</sub> Нм	С <sub>от</sub> Нм	С кН	С <sub>0</sub> кН	M <sub>A1</sub>  Нм	M <sub>A2</sub> (с уплотнением)  Нм	M <sub>A2</sub> (без уплотнения)  Нм	Шлицевая гайка скольжения g	Шлицевой вал кг/м
	0,49	0,82	0,42	0,7	0,84	6,2	5,0	2,2	0,1
	0,82 1,59	1,25 3,20	0,56 1,09	0,85 2,19	1,04 6,11	8,2 35,5	6,6 28,4	3,3 8	0,15
	1,73 2,81	2,77 5,54	0,98 1,60	1,58 3,15	2,85 10,6	19 59,8	15,2 47,8	6,6 13,3	0,21
	6,00 10,10	9,23 19,4	1,39 2,35	2,15 4,53	5,13 21,1	34,3 110,9	27,4 88,7	14,3 24,3	0,38
	9,41	17,3	2,94	5,40	21,5	114	104	30	0,59
	17,1	28,7	4,16	6,96	28,9	164	149	40	1,01
	42,9	68,6	8,40	13,4	77,4	419	381	81	1,52
	66,4	117	10,5	18,6	144	735	669	130	2,41
	125	207	15,9	26,2	230	1183	1077	235	3,71
	196	319	20,8	34,0	335	1714	1560	295	5,37

Примечание) Масса шлицевой гайки не включает в себя уплотнение.

Перед использованием ознакомьтесь с результатами испытаний прочности шлицевого вала (A3-12).

# Модель LF-X



LF4X

LF5X, LF5XL, LF6X, LF6XL, LF8X, LF8XL

Номер модели	Диаметр шлицевого вала		Размеры шлицевой гайки										
	D <sub>0</sub> h7	D	Допуск	Длина			Наружный диаметр фланца	H	F	E	E <sub>1</sub>	Смазочное отверстие	PCD
				L (с уплотнением)	L <sub>1</sub> (без уплотнения)	L <sub>2</sub>							
LF 4X	4	8	<sup>0</sup> <sub>-0,009</sub>	14,4	12	7,5	20	2,5	—	5,95	4,74	—	15
LF 5X LF 5XL	5	10	<sup>0</sup> <sub>-0,009</sub>	15 26	13,6 24,6	7,3 18,3	23	2,7	— 6,5	6,55	5,35	— 1	17
LF 6X LF 6XL	6	12	<sup>0</sup> <sub>-0,009</sub>	19 30	17,6 28,6	10,2 21,2	25	2,7	2,4 7,9	7,1	6,4	1 —	19
LF 8X LF 8XL	8	15	<sup>0</sup> <sub>-0,011</sub>	25 40	23,8 38,8	14,6 29,6	28	3,8	3,5 11	9	8,4	1,5	22
LF 10X	10	19	<sup>0</sup> <sub>-0,013</sub>	33	30,8	23,9	39	6	5,95	10,55	9,45	1,5	29
LF 13X	13	23	<sup>0</sup> <sub>-0,013</sub>	36	32,4	24	43	6	6	12	10,2	1,5	33
LF 16X	16	28	<sup>0</sup> <sub>-0,013</sub>	50	46,4	35,4	48	6	11,7	13,3	11,5	2	38
LF 20X	20	32	<sup>0</sup> <sub>-0,016</sub>	63	59	47,4	54	8	15,7	15,8	13,8	2	43
LF 25X	25	40	<sup>0</sup> <sub>-0,016</sub>	71	67	52,6	62	8	18,3	17,2	15,2	3	51
LF 30X	30	45	<sup>0</sup> <sub>-0,016</sub>	80	75,6	59,6	74	10	19,8	20,2	18	3	60

Кодовое обозначение модели

## 2 LF20X UU CL +700L P K

Номер модели

Число гаек шлицевого вала установленных на одном валу (нет обозначения для одной гайки)

Символ для обозначения зазора в направлении вращения (\*2)

Общая длина шлицевого вала (мм)

Символ для обозначения класса точности (\*3)

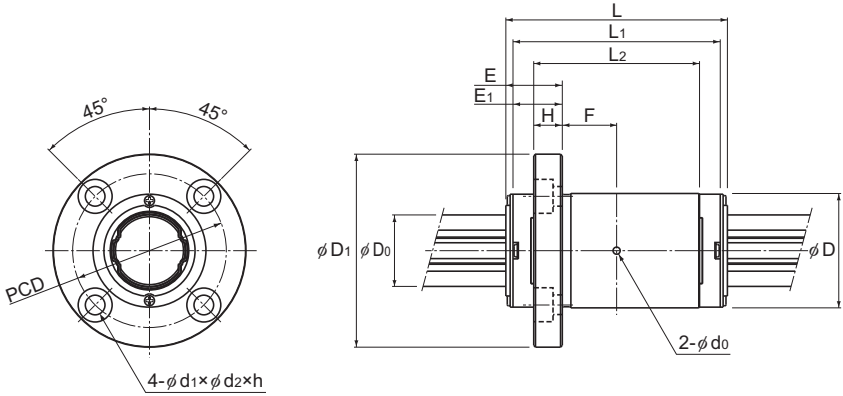
Обозначение для стандартного полога шлицевого вала (\*4)

Обозначение для стандартного полога шлицевого вала (\*4)

Символ для обозначения устройства защиты от загрязнения (\*1)


(\*1) См. **A3-120**. (\*2) См. **A3-30**. (\*3) См. **A3-34**. (\*4) См. **A3-87**. (\*5) См. **A3-115**.

## Шлицевой вал с шариковой втулкой для передачи среднего крутящего момента



Модели LF10X...30X

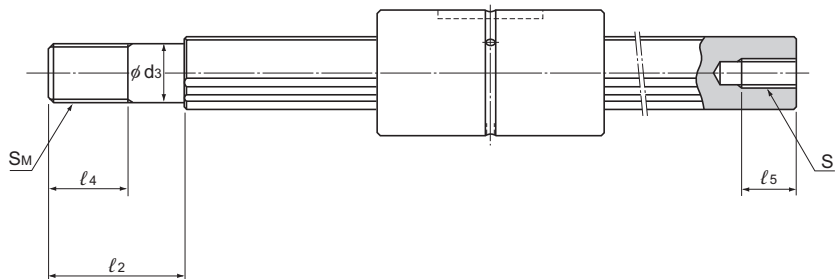
Един. измер.: мм

Установочное отверстие	Базовый номинальный крутящий момент		Допустимая грузоподъемность		Допустимый статический момент			Масса	
	$d_1 \times d_2 \times h$	$C_T$ Нм	$C_{от}$ Нм	$C$ кН	$C_0$ кН	$M_{A1}$  Нм	$M_{A2}$ (с уплотнением) Нм	$M_{A2}$ (без уплотнения) Нм	Шлицевая гайка скольжения г
3,4 сквозн.	0,49	0,82	0,42	0,7	0,84	6,2	4,9	4,7	0,1
3,4 сквозн.	0,82 1,59	1,25 3,20	0,56 1,09	0,85 2,19	1,04 6,11	8,2 35,5	6,5 28,4	9,9 14,6	0,15
3,4 сквозн.	1,73 2,81	2,77 5,54	0,98 1,60	1,58 3,15	2,85 10,6	19 59,8	15,2 47,8	13,8 20,5	0,21
3,4 сквозн.	6,00 10,10	9,23 19,4	1,39 2,35	2,15 4,53	5,13 21,1	34,3 110,9	27,4 88,7	26,5 36,5	0,38
4,5 × 8 × 4,4	9,41	17,3	2,94	5,40	21,5	114	104	66	0,59
4,5 × 8 × 4,4	17,1	28,7	4,16	6,96	28,9	164	149	82	1,01
4,5 × 8 × 4,4	42,9	68,6	8,40	13,4	77,4	419	381	131	1,52
5,5 × 9,5 × 5,4	66,4	117	10,5	18,6	144	735	669	212	2,41
5,5 × 9,5 × 5,4	125	207	15,9	26,2	230	1183	1077	335	3,71
6,6 × 11 × 6,5	196	319	20,8	34,0	335	1714	1560	489	5,37

Примечание) Масса шлицевой гайки не включает в себя уплотнение.

Перед использованием ознакомьтесь с результатами испытаний прочности шлицевого вала (А3-12).

## Модель LT с рекомендуемой формой конца вала



Един. измер.: мм

Номер модели	$d_3$	Допуск	$l_2$	$S_M$	$l_4$	$S \times l_5$
LT 6	5	0	12	M5×0,8	7	M2,5×4
LT 8	6	-0,012	14	M6×1	8	M3×5
LT 10	8	0	18	M8×1	11	M4×6
LT 13	10	-0,015	23	M10×1,25	14	M5×8
LT 16	14	0	30	M14×1,5	18	M6×10
LT 20	16	-0,018	38	M16×1,5	22	M8×15
LT 25	22	0	50	M22×1,5	28	M10×18
LT 30	27	-0,021	60	M27×2	34	M14×25
LT 40	36	0	80	M36×3	45	M18×30
LT 50	45	-0,025	100	M45×4,5	58	M22×40

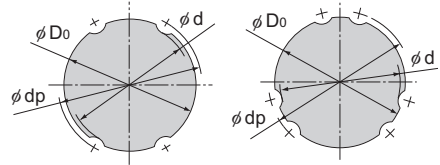
## Шлицевой вал

По форме шлицевые валы делятся на прецизионные сплошные, специальные сплошные и полые (типы К и N), как описано на **A3-77**.

Поскольку шлицевой вал особой формы изготавливается на заказ, заказчик при запросе стоимости или размещении заявки должен предоставить чертеж требуемой формы вала.

### [Форма поперечного сечения шлицевого вала]

В Таблица2 показано поперечное сечение шлицевого вала. Если концы вала должны быть цилиндрическими, по возможности не следует превышать меньший диаметр ( $\phi d$ ).



Модель LT13 или меньшая Модель LT16 или большая

Таблица2 Форма поперечного сечения шлицевого вала для моделей LT и LF Един. измер.: мм

Номинальный диаметр вала	4	5	6	8	10	13	16	20	25	30	40	50	60	80	100
Меньший диаметр $\phi d$	3,5	4,5	5	7	8,5	11,5	14,5	18,5	23	28	37,5	46,5	56,5	75,5	95
Больший диаметр $\phi D_0$ h7	4	5	6	8	10	13	16	20	25	30	40	50	60	80	100
Расстояние между центрами шариков $\phi fr$	4,6	5,7	7	9,3	11,5	14,8	17,8	22,1	27,6	33,2	44,2	55,2	66,3	87,9	109,5
Масса (кг/м)	0,1	0,15	0,23	0,4	0,62	1,1	1,6	2,5	3,9	5,6	9,9	15,5	22,3	39,6	61,8

\*После обработки на меньшем диаметре  $\phi d$  не должно оставаться канавок.

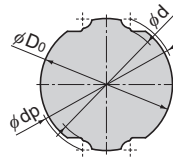


Таблица3 Форма поперечного сечения шлицевого вала для моделей LT-X и LF-X Един. измер.: мм

Номинальный диаметр вала	4	5	6	8	10	13	16	20	25	30
Внутренний диаметр $\phi d$	3,6	4,5	5,4	7	8,6	11,3	13,9	17,9	22,4	27
Наружный диаметр $\phi D_0$	4	5	6	8	10	13	16	20	25	30
Межцентровое расстояние для шариков $\phi fr$	4,4	5,5	6,6	8,6	10,7	13,8	17,1	21,1	26,4	31,6
Масса (г/м)	100	150	210	380	590	1010	1520	2410	3710	5370

### [Форма отверстия в стандартном полом шлицевом валу]

В Таблица4 показана форма отверстия в стандартном полом шлицевом валу (типы К и N).

Используйте данную таблицу при необходимости прокладки трубопроводов, электропроводки, обеспечения вентиляции или снижения массы вала.

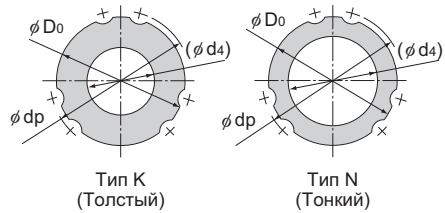
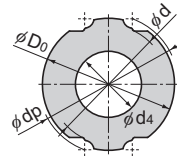


Таблица4 Форма поперечного сечения стандартного полого шлицевого вала для моделей LT и LF Един. измер.: мм

Номинальный диаметр вала	6	8	10	13	16	20	25	30	40	50	60	80	100	
Больший диаметр $\phi D_0$ h7	6	8	10	13	16	20	25	30	40	50	60	80	100	
Расстояние между центрами шариков $\phi dp$	7	9,3	11,5	14,8	17,8	22,1	27,6	33,2	44,2	55,2	66,3	87,9	109,5	
Тип К	Диаметр отверстия ( $\phi d_4$ )	2,5	3	4	5	7	10	12	16	22	25	32	52,5	67,5
	Масса (кг/м)	0,2	0,35	0,52	0,95	1,3	1,8	3	4	6,9	11,6	16	22,6	33,7
Тип N	Диаметр отверстия ( $\phi d_4$ )	—	—	—	—	11	14	18	21	29	36	—	—	—
	Масса (кг/м)	—	—	—	—	0,8	1,3	1,9	2,8	4,7	7,4	—	—	—

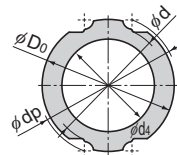
Примечание) Стандартные полые шлицевые валы подразделяются на типы К и N. Для выбора типа при размещении заказа припишите букву "К" или "N" после номера модели.



Тип К (Толстый)

Таблица5 Форма поперечного сечения полого шлицевого вала для моделей LT-X и LF-X (типа К) Един. измер.: мм

Номинальный диаметр вала	4	5	6	8	10	13	16	20	25	30
Внутренний диаметр $\phi d$	—	—	—	—	8,6	11,3	13,9	17,9	22,4	27
Наружный диаметр $\phi D_0$	—	—	—	—	10	13	16	20	25	30
Межцентровое расстояние для шариков $\phi dp$	—	—	—	—	10,7	13,8	17,1	21,1	26,4	31,6
Диаметр отверстия $\phi d_4$	—	—	—	—	4	5	7	10	12	16
Масса (г/м)	—	—	—	—	490	850	1220	1790	2820	3780



Тип N (Тонкий)

Таблица6 Форма поперечного сечения полого шлицевого вала для моделей LT-X и LF-X (типа N) Един. измер.: мм

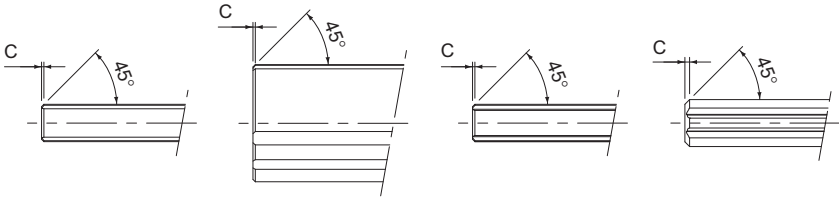
Номинальный диаметр вала	4	5	6	8	10	13	16	20	25	30
Внутренний диаметр $\phi d$	—	—	—	—	—	—	13,9	17,9	22,4	27
Наружный диаметр $\phi D_0$	—	—	—	—	—	—	16	20	25	30
Межцентровое расстояние для шариков $\phi dp$	—	—	—	—	—	—	17,1	21,1	26,4	31,6
Диаметр отверстия $\phi d_4$	—	—	—	—	—	—	11	14	18	21
Масса (г/м)	—	—	—	—	—	—	770	1190	1700	2630



**[Фаски на концах шлицевого вала]**

Для упрощения вставки шлицевого вала в шлицевую гайку торцы вала, как правило, имеют фаски в соответствии с приведенными ниже размерами, если не указаны специальные размеры.

Торцы имеют фаски в зависимости от того, используются они (как, например, в ступенчатом торце, торце с резьбой или сквозном торце) или не используются (как, например, в частично закрепленных опорах).



Модели LT/LF4...13    Модели LT/LF16...100    Модели LT/LF4X...8X    Модели LT/LF10X...30X

Таблица 7 Размеры фасок торцов шлицевого вала модели LT и LF

Един. измер.: мм

Номинальный диаметр вала	4	5	6	8	10	13	16	20	25	30	32	40	50	60	80	100
Фаска C	0,3	0,3	0,5	0,5	0,5	0,5	0,5	0,5	0,5	0,5	0,5	1,0	1,0	2,0	2,0	2,0

Таблица 8 Размеры фасок торцов шлицевого вала модели LT-X и LF-X

Един. измер.: мм

Номинальный диаметр вала	4	5	6	8	10	13	16	20	25	30
Фаска C	0,3	0,3	0,5	0,5	1,5	1,5	1,5	1,5	2,0	2,0

**[Длина переходного участка специального шлицевого вала]**

Если середина или концы шлицевого вала выполняются более толстыми, чем его меньший диаметр ( $\phi d$ ), то создается переходный участок шлицев, необходимый для дальнейшего шлифования. В Таблица 9 показана зависимость длины переходного участка (S) и диаметром фланца ( $\phi df$ ). (Таблица не применима к валам с общей длиной 1500 мм и выше. Для получения более подробной информации обратитесь в компанию ТНК.)

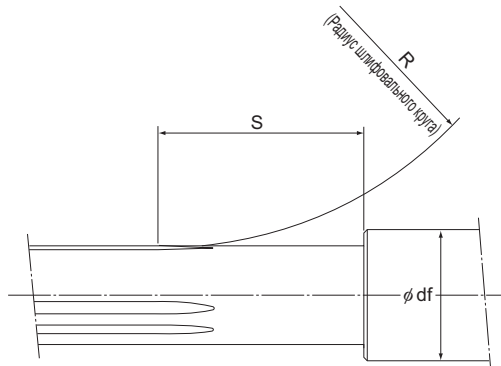


Таблица9 Длина переходного участка шлицев: Миниатюрный тип S  
Един. измер.: мм

Диаметр фланца $\phi$ df	4	5	6	8	10
Номинальный диаметр вала					
4	23	25	27	31	—
5	—	24	26	29	33

Стандартный тип

Един. измер.: мм

Диаметр фланца $\phi$ df	6	8	10	13	16	20	25	30	40	50	60	80	100	120	140	160
Номинальный диаметр вала																
6	24	28	31	39	—	—	—	—	—	—	—	—	—	—	—	—
8	—	25	29	35	41	—	—	—	—	—	—	—	—	—	—	—
10	—	—	26	31	38	45	—	—	—	—	—	—	—	—	—	—
13	—	—	—	33	39	46	56	—	—	—	—	—	—	—	—	—
16	—	—	—	—	36	47	58	67	—	—	—	—	—	—	—	—
20	—	—	—	—	—	37	50	60	76	—	—	—	—	—	—	—
25	—	—	—	—	—	—	38	51	72	88	—	—	—	—	—	—
30	—	—	—	—	—	—	—	40	62	80	95	—	—	—	—	—
40	—	—	—	—	—	—	—	—	42	63	81	107	—	—	—	—
50	—	—	—	—	—	—	—	—	—	45	65	96	118	—	—	—
60	—	—	—	—	—	—	—	—	—	—	50	87	114	134	—	—
80	—	—	—	—	—	—	—	—	—	—	—	53	89	115	135	—
100	—	—	—	—	—	—	—	—	—	—	—	—	57	90	116	136

\*Таблица неприменима к валам с общей длиной 1500 мм и выше. Подробности можно узнать в компании ТНК.

Серия Compact (Компакт)

Един. измер.: мм

Диаметр фланца $\phi$ df	4	5	6	8	10	13	16	20	25	30	35	40	50	60
Номинальный диаметр вала														
4X	23	25	27	31	—	—	—	—	—	—	—	—	—	—
5X	—	24	26	29	33	—	—	—	—	—	—	—	—	—
6X	—	—	24	28	31	39	—	—	—	—	—	—	—	—
8X	—	—	—	25	29	35	41	—	—	—	—	—	—	—
10X	—	—	—	—	26	40	48	56	—	—	—	—	—	—
13X	—	—	—	—	—	33	41	51	61	—	—	—	—	—
16X	—	—	—	—	—	—	36	47	58	67	—	—	—	—
20X	—	—	—	—	—	—	—	37	50	60	67	76	—	—
25X	—	—	—	—	—	—	—	—	38	51	59	72	88	—
30X	—	—	—	—	—	—	—	—	—	40	50	62	80	95

## Аксессуары

Шлицевой вал с шариковой втулкой модели LT оснащается стандартной шпонкой согласно Таблица10.

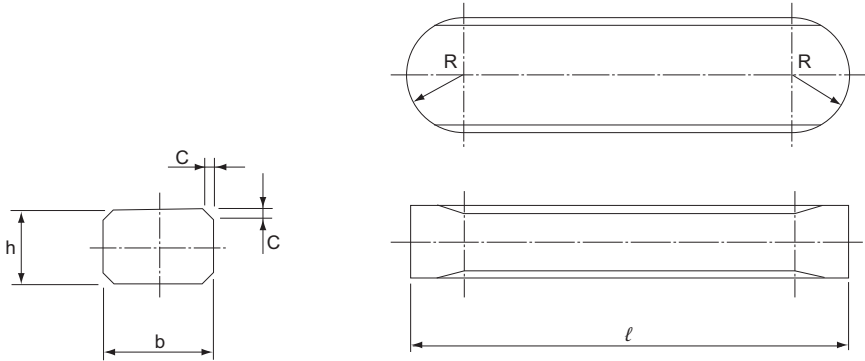


Таблица10 Стандартная шпонка для вала модели LT

Един. измер.: мм

Номинальный диаметр вала	Ширина b		Высота h		Длина l		R	C		
		Допуск (p7)		Допуск (h9)		Допуск (h12)				
LT 4	2	+0,016 +0,006	2	0 -0,025	6	0 -0,120	1	0,3		
LT 5	2,5		2,5		8	0 -0,150	1,25	0,5		
LT 6 LT 8	2,5		2,5		10,5	0 -0,180	1,25	0,5		
LT 10	3		3		13		1,5			
LT 13	3		3		15		1,5			
LT 16	3,5	+0,024 +0,012	3,5	0 -0,030	17,5	1,75	0,5			
LT 20	4		4		29	0 -0,210		2		
LT 25	4		4		36	0 -0,250		2		
LT 30	4		4		42	2				
LT 40	6		6		52	3				
LT 50	8		+0,030 +0,015		7	0 -0,036		58	0 -0,300	4
LT 60	12		+0,036		8			67	6	
LT 80	16	+0,018	10	76	8					
LT 100	20	+0,043 +0,022	13	0 -0,043	110		0 -0,350	10		

# Поворотный шлицевой вал с шариковой втулкой

С зубчатым колесом Модели LBG и LBGT

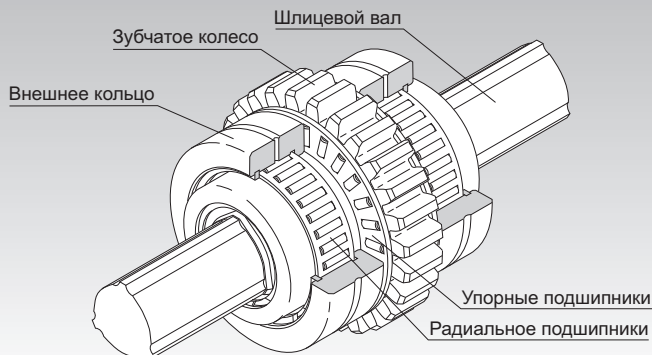


Рис. 1 Конструкция поворотного шлицевого вала с шариковой втулкой модели LBG

**Выбор модели** **A3-6**

**Выбор конструкции** **A3-117**

**Аксессуары** **A3-120**

**Номер модели** **A3-122**

**Меры предосторожности при использовании** **A3-123**

**Аксессуары для смазки** **A24-1**

**Установка и техническое обслуживание** **B3-30**

**Характеристики поперечного сечения шлицевого вала** **A3-17**

**Эквивалентный фактор для момента** **A3-27**

**Зазор в направлении вращения** **A3-30**

**Стандарты точности** **A3-34**

**Максимальная технологическая длина в зависимости от точности** **A3-115**

## Конструкция и основные особенности

Поворотный шлицевой вал с шариковой втулкой оснащен тремя шлицами, расположенными по окружности, а с обеих сторон каждого шлица расположены два ряда шариков (всего шесть рядов). Шарики размещены так, что удерживают шлицы, обеспечивая достаточный преднатяг. Эта модель основана на модели LBR, но имеет зубья шестерни вдоль окружности фланца, а также радиальные и упорные подшипники, компактно встроенные в шлицевую гайку. Ряды шариков крепятся специальным фиксатором из резины, позволяющим шарикам плавно вращаться и перемещаться. Благодаря такой конструкции шарики не выпадают даже при снятии шлицевого вала.

### [Отсутствие углового люфта]

Шлицевой вал оснащен тремя шлицами, равномерно расположенными под углом  $120^\circ$ , а с обеих сторон каждого шлица расположены два ряда шариков (всего шесть рядов). Шарики размещены так, что удерживают шлиц с контактным углом в  $45^\circ$ , обеспечивая достаточный преднатяг. В результате устраняется люфт в направлении вращения вала и повышается жесткость.

### [Компактная конструкция]

Шлицевая гайка объединена с радиальным и упорным подшипниками, образуя компактную конструкцию.

### [Высокая жесткость]

Благодаря большому углу контакта и наличию достаточного преднатяга обеспечивается высокая жесткость при приложении крутящего момента и момента силы. Применение игольчатых подшипников в подшипниковой опоре обеспечивает жесткую опору гайки, устойчивую к радиальной нагрузке.

### [Оптимальный вариант для передачи крутящего момента приводной шлицевой гайкой]

Поскольку опорные подшипники обеспечивают хорошую жесткость, данные модели оптимально использовать для передачи крутящего момента приводной шлицевой гайкой.

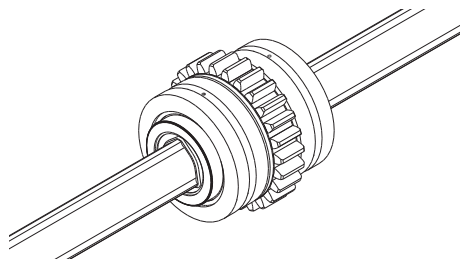
## Модели и их особенности

### [Типы шлицевых гаек]

#### Поворотный шлицевой вал с шариковой втулкой с зубчатым колесом модели LBG

Таблица спецификаций⇒ **А3-96**

Эта модель основана на модели LBR, но имеет зубья шестерни вдоль окружности фланца, а также радиальные и упорные подшипники, компактно встроенные в шлицевую гайку. Оптимальна для механизмов передачи крутящего момента при помощи приводной шлицевой гайки.

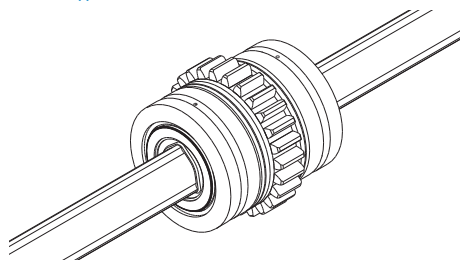


Без упорной дорожки

#### Поворотный шлицевой вал с шариковой втулкой с зубчатым колесом модели LBGT

Таблица спецификаций⇒ **А3-98**

Эта модель основана на модели LBR, но имеет зубья шестерни вдоль окружности фланца, а также радиальные и упорные подшипники, компактно встроенные в шлицевую гайку. Оптимальна для механизмов передачи крутящего момента при помощи приводной шлицевой гайки.



С упорной дорожкой

### [Типы шлицевых валов]

Подробности см. на **А3-55**.

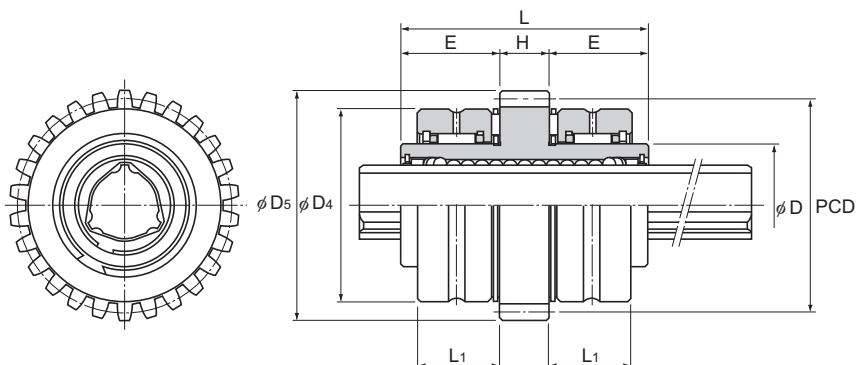
## Допуск внутреннего диаметра корпуса

В Таблица1 приведены допуски на внутренний диаметр корпуса моделей LBG и LBGT.

Таблица1 Допуск внутреннего диаметра корпуса

Допуск внутреннего диаметра корпуса	Общие условия	H7
	Если необходим малый зазор	J6

# Модель LBG



Номер модели	Размеры шлицевой гайки									
	Внешний диаметр гайки шлицевого вала		Длина		Наружный диаметр		Ширина		H	E
	D	Допуск	L	Допуск	D <sub>4</sub>	Допуск	L <sub>1</sub>	Допуск		
● LBG 20	30	0 -0,009	60	0 -0,2	47	0 -0,011	20	0 -0,16	12	24
● LBG 25	40	0 -0,011	70		60	0	23	0 -0,19	14	28
● LBG 30	45		80		65	-0,013	27		16	32
● LBG 40	60	0 -0,013	100	0 -0,3	85	0 -0,015	31	0 -0,25	18	41
● LBG 50	75		112		100		32		20	46
LBG 60	90	0 -0,015	127		120		38		22	52,5
● LBG 85	120		155		150		40		26	64,5

Примечание) ●: указывает номера моделей, которые поставляются с войлочными уплотнениями (см. **A3-120**).

## Кодовое обозначение модели

### 2 LBG50 UU CM +700L H K

Номер модели

Символ для обозначения зазора в направлении вращения (\*2)

Символ для обозначения класса точности (\*3)

Обозначение для стандартного полого шлицевого вала (\*4)

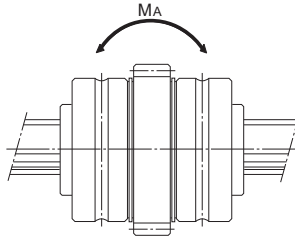
Число гаек шлицевого вала установленных на одном валу (нет обозначения для одной гайки)

Символ для обозначения устройства защиты от загрязнения (\*1)

Общая длина шлицевого вала (мм)

(\*1) См. **A3-120**. (\*2) См. **A3-30**. (\*3) См. **A3-34**. (\*4) См. **A3-100**. (\*5) См. **A3-115**.





Един. измер.: мм

	Таблица технических характеристик*				Базовый номинальный крутящий момент		Динамическая грузоподъемность		Допустимый статический момент	Масса	
	Диаметр окружности вершин зубцов $D_s$	Диаметр начальной окружности PCD	Модуль м	Число зубьев z	$C_T$ Нм	$C_{от}$ Нм	$C_{кН}$	$C_o$ кН	$M_A^{**}$ Нм	Узел гайки шлицевого вала кг	Шлицевой вал кг/м
	56	52	2	26	90,2	213	9,4	20,1	103	0,61	1,8
	70	65	2,5	26	176	381	14,9	28,7	171	1,4	2,7
	75	70	2,5	28	312	657	22,5	41,4	295	2,1	3,8
	96	90	3	30	696	1420	37,1	66,9	586	3	6,8
	111	105	3	35	1290	2500	55,1	94,1	941	4,1	10,6
	133	126	3,5	36	1870	3830	66,2	121	1300	6,3	15,6
	168	160	4	40	4740	9550	119	213	3180	11,8	32

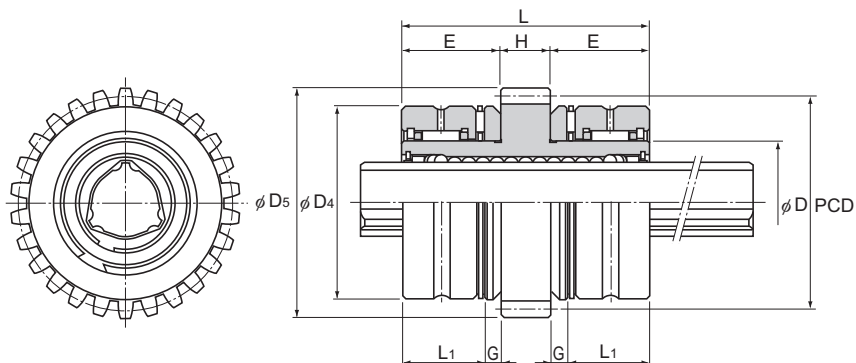
Примечание) \*Характеристики зубчатого колеса в таблице соответствуют размерам при максимальном модуле зуба.

На заказ могут изготавливаться особые типы зубчатых колес, например, косозубые или червячные.

\*\* $M_A$  — допустимая величина момента силы в осевом направлении при использовании одной шлицевой гайки, как показано на рисунке выше.

Дополнительные сведения о максимально допустимой длине шлицевых валов с шариковыми втулками в зависимости от точности см. на **А3-115**.

# Модель LBGT



Номер модели	Размеры шлицевой гайки										
	Внешний диаметр шлицевой гайки		Длина		Наружный диаметр		Ширина		Ширина уторной дорожки для шариков	H	E
	D	Допуск	L	Допуск	D <sub>4</sub>	Допуск	L <sub>1</sub>	Допуск			
● LBGT 20	30	<sup>0</sup> <sub>-0,009</sub>	60	0 -0,2	47	<sup>0</sup> <sub>-0,011</sub>	20	<sup>0</sup> <sub>-0,16</sub>	4	12	24
● LBGT 25	40	<sup>0</sup> <sub>-0,011</sub>	70		60	<sup>0</sup> <sub>-0,013</sub>	23	<sup>0</sup> <sub>-0,19</sub>	5	14	28
● LBGT 30	45	<sup>0</sup> <sub>-0,013</sub>	80		65	<sup>0</sup> <sub>-0,015</sub>	27	<sup>0</sup> <sub>-0,25</sub>	5	16	32
● LBGT 40	60	<sup>0</sup> <sub>-0,015</sub>	100	0 -0,3	85	<sup>0</sup> <sub>-0,025</sub>	31	0 -0,25	8	18	41
● LBGT 50	75	<sup>0</sup> <sub>-0,015</sub>	112		100	<sup>0</sup> <sub>-0,025</sub>	32		10	20	46
LBGT 60	90	<sup>0</sup> <sub>-0,015</sub>	127		120	<sup>0</sup> <sub>-0,025</sub>	38		12	22	52,5
● LBGT 85	120	<sup>0</sup> <sub>-0,015</sub>	155		150	<sup>0</sup> <sub>-0,025</sub>	40		16	26	64,5

Примечание) ●: указывает номера моделей, которые поставляются с войлочными уплотнениями (см. **А3-120**).

## Кодовое обозначение модели

**2 LBGT40 UU CL +700L P K**

Номер модели

Символ для обозначения зазора в направлении вращения (\*2)

Символ для обозначения класса точности (\*3)

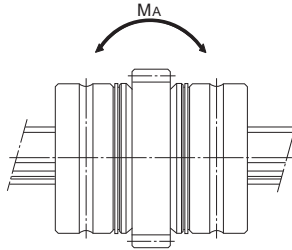
Обозначение для стандартного полого шлицевого вала (\*4)

Число гаек шлицевого вала установленных на одном валу (нет обозначения для одной гайки)

Символ для обозначения устройства защиты от загрязнения (\*1)

Общая длина шлицевого вала (мм)

(\*1) См. **А3-120**. (\*2) См. **А3-30**. (\*3) См. **А3-34**. (\*4) См. **А3-100**. (\*5) См. **А3-115**.



Един. измер.: мм

Таблица технических характеристик*				Базовый номинальный крутящий момент		Динамическая грузоподъемность		Допустимый статический момент	Масса	
Диаметр окружности вершин зубцов $D_5$	Диаметр начальной окружности PCD	Модуль $m$	Число зубьев $z$	$C_T$ Нм	$C_{от}$ Нм	$C$ кН	$C_0$ кН	$M_A^{**}$ Нм	Узел гайки шлицевого вала кг	Шлицевой вал кг/м
56	52	2	26	90,2	213	9,4	20,1	103	0,67	1,8
70	65	2,5	26	176	381	14,9	28,7	171	1,5	2,7
75	70	2,5	28	312	657	22,5	41,4	295	2,2	3,8
96	90	3	30	696	1420	37,1	66,9	586	3,3	6,8
111	105	3	35	1290	2500	55,1	94,1	941	4,8	10,6
133	126	3,5	36	1870	3830	66,2	121	1300	7,2	15,6
168	160	4	40	4740	9550	119	213	3180	13,4	32

Примечание) \*Характеристики зубчатого колеса в таблице соответствуют размерам при максимальном модуле зуба.

На заказ могут изготавливаться особые типы зубчатых колес, например, косозубые или червячные.

\*\* $M_A$  — допустимая величина момента силы в осевом направлении при использовании одной шлицевой гайки, как показано на рисунке выше.

Дополнительные сведения о максимально допустимой длине шлицевых валов с шариковыми втулками в зависимости от точности см. на **А3-115**.

## Шлицевой вал

По форме шлицевые валы делятся на прецизионные сплошные, специальные и полые (тип К), как описано на **А3-55**.

Поскольку шлицевой вал особой формы изготавливается на заказ, заказчик при запросе стоимости или размещении заявки должен предоставить чертеж требуемой формы вала.

### [Форма поперечного сечения шлицевого вала]

В Таблица2 показано поперечное сечение шлицевого вала. Если концы вала должны быть цилиндрическими, по возможности не следует превышать меньший диаметр ( $\phi d$ ).

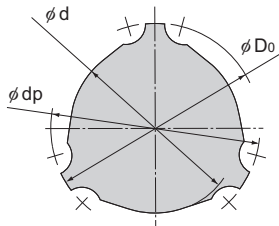


Таблица2 Форма поперечного сечения шлицевого вала

Един. измер.: мм

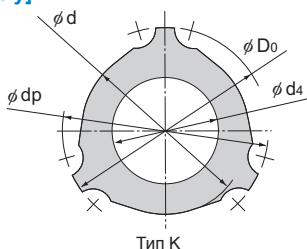
Номинальный диаметр вала	20	25	30	40	50	60	85
Меньший диаметр $\phi d$	15,3	19,5	22,5	31	39	46,5	67
Большой диаметр $\phi D_0$	19,7	24,5	29,6	39,8	49,5	60	84
Расстояние между центрами шариков $\phi dp$	20	25	30	40	50	60	85
Масса (кг/м)	1,8	2,7	3,8	6,8	10,6	15,6	32

\*После обработки на меньшем диаметре  $\phi d$  не должно оставаться канавок.

### [Форма отверстия в стандартном полом шлицевом валу]

В Таблица3 показана форма отверстия в стандартном полом шлицевом валу (тип К) для моделей LBG и LBGT.

Используйте данную таблицу при необходимости прокладки трубопроводов, электропроводки, обеспечения вентиляции или снижения массы вала.



Тип К

Таблица3 Форма отверстия в стандартном полом шлицевом валу

Един. измер.: мм

Номинальный диаметр вала	20	25	30	40	50	60	85
Меньший диаметр $\phi d$	15,3	19,5	22,5	31	39	46,5	67
Большой диаметр $\phi D_0$	19,7	24,5	29,6	39,8	49,5	60	84
Расстояние между центрами шариков $\phi dp$	20	25	30	40	50	60	85
Диаметр отверстия $\phi d_1$	6	8	12	18	24	30	45
Масса (кг/м)	1,6	2,3	2,9	4,9	7	10	19,5

\*После обработки на меньшем диаметре  $\phi d$  не должно оставаться канавок.

**[Фаски на концах шлицевого вала]**

Для упрощения вставки шлицевого вала в шлицевую гайку торцы вала как правило, имеют фаски в соответствии с приведенными ниже размерами, если не указаны специальные размеры.

● **Фаска А**

Если торцы шлицевого вала имеют ступеньки, выполнены в виде резьбы или рассверлены для определенных условий использования, то фаска на них обрабатывается в соответствии с размерами, указанными в Таблица 4.

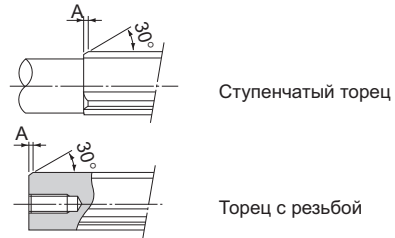


Рис.2 Фаска А

● **Фаска В**

Если один из торцов шлицевого вала не используется, как например, для опоры консоли, он обработан с размерами фаски, указанными в Таблица 4.

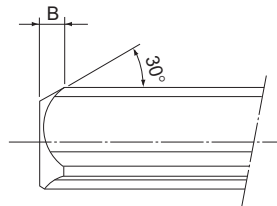


Рис.3 Фаска В

Таблица 4 Размеры фасок торцов шлицевого вала

Един. измер.: мм

Номинальный диаметр вала	20	25	30	40	50	60	85
Фаска А	1	1,5	2,5	3	3,5	5	7
Фаска В	4,5	5,5	7	8,5	10	13	16

Примечание) Шлицевые валы с номинальными диаметрами 6, 8 и 10 выполняются с фасками до C0,5.

### [Длина переходного участка специального шлицевого вала]

Если середина или концы шлицевого вала выполняются более толстыми, чем его меньший диаметр ( $\phi d$ ), то создается переходный участок шлицев, необходимый для дальнейшего шлифования. В Таблица5 показана зависимость длины переходного участка ( $S$ ) и диаметром фланца ( $\phi df$ ).

(Таблица не применима к валам с общей длиной 1500 мм и выше. Для получения более подробной информации обратитесь в компанию ТНК).

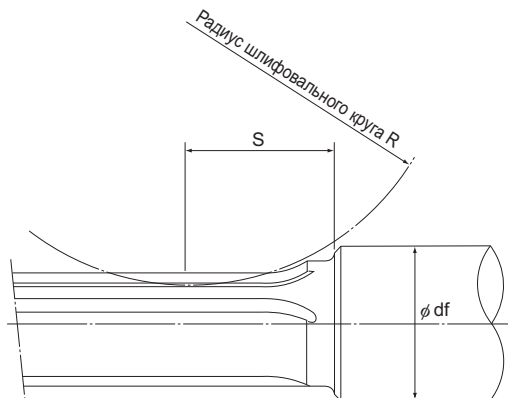


Таблица5 Длина переходного участка шлицев: S

Един. измер.: мм

Диаметр фланца $\phi df$	20	25	30	35	40	50	60	80	100	120	140
Номинальный диаметр вала											
20	35	43	51	57	62	—	—	—	—	—	—
25	—	51	64	74	82	97	—	—	—	—	—
30	—	—	54	67	76	92	105	—	—	—	—
40	—	—	—	—	59	80	95	119	—	—	—
50	—	—	—	—	—	63	83	110	131	—	—
60	—	—	—	—	—	—	66	100	123	140	—
70	—	—	—	—	—	—	—	89	115	134	150
85	—	—	—	—	—	—	—	61	98	122	140



# Поворотный шлицевой вал с шариковой втулкой

Тип с опорным подшипником модели LTR и LTR-A

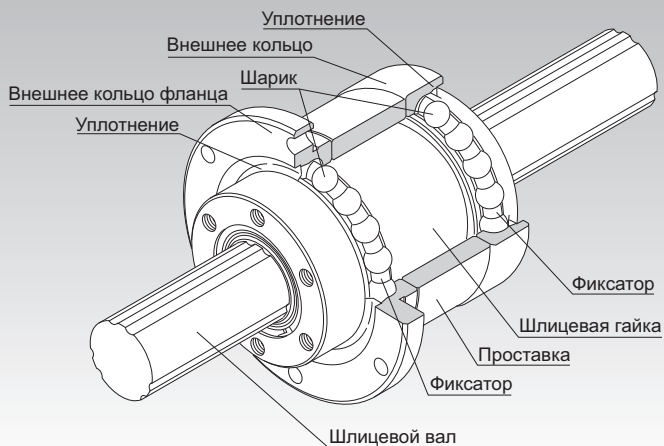


Рис. 1 Конструкция поворотного шлицевого вала с шариковой втулкой модели LTR

<b>Выбор модели</b>	<b>A3-6</b>
<b>Выбор конструкции</b>	<b>A3-117</b>
<b>Аксессуары</b>	<b>A3-120</b>
<b>Номер модели</b>	<b>A3-122</b>
<b>Меры предосторожности при использовании</b>	<b>A3-123</b>
<b>Аксессуары для смазки</b>	<b>A24-1</b>
<b>Установка и техническое обслуживание</b>	<b>B3-30</b>
<b>Характеристики поперечного сечения шлицевого вала</b>	<b>A3-17</b>
<b>Эквивалентный фактор для момента</b>	<b>A3-27</b>
<b>Зазор в направлении вращения</b>	<b>A3-30</b>
<b>Стандарты точности</b>	<b>A3-34</b>
<b>Максимальная технологическая длина в зависимости от точности</b>	<b>A3-115</b>



## Конструкция и основные особенности

Поворотный шлицевой вал модели LTR с шариковой втулкой оснащен тремя шлицами, расположенными по окружности, а с обеих сторон каждого шлица расположены два ряда шариков (всего шесть рядов). Шарики размещены так, что удерживают шлицы, обеспечивая достаточный преднатяг.

Дорожки для шариков с угловым контактом изготавливаются на внешней поверхности шлицевой гайки и образуют опорные подшипники, благодаря чему достигается компактная и легкая конструкция корпуса.

Ряды шариков крепятся специальным фиксатором из резины, позволяющим шарикам плавно вращаться и перемещаться. Благодаря такой конструкции шарики не выпадают даже при снятии шлицевого вала.

Кроме того, имеется отдельное уплотнение, предотвращающее попадание инородного материала в опорные подшипники.

### [Отсутствие углового люфта]

Для создания преднатяга при угловом контакте шлиц удерживается двумя направленными друг к другу рядами шариков под углом контакта в  $20^\circ$  по окружности шлицевой гайки. Это устраняет угловой люфт в направлении вращения вала и повышает жесткость.

### [Компактная конструкция]

Шлицевая гайка объединена с опорными подшипниками, образуя точную и компактную конструкцию.

### [Простота установки]

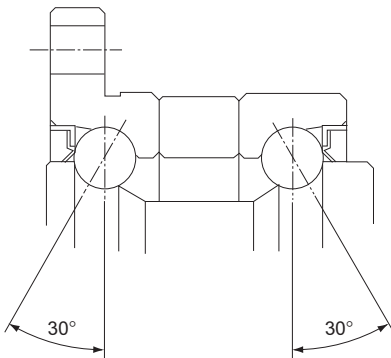
Данный шлицевой вал с шариковой втулкой легко устанавливается в корпусе простым креплением болтами.

### [Высокая жесткость]

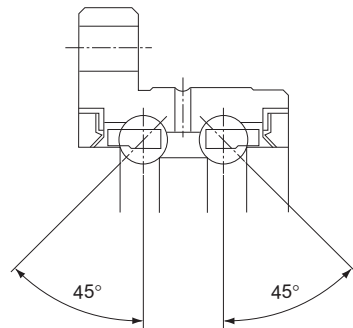
Благодаря большому углу контакта и наличию достаточного преднатяга обеспечивается высокая жесткость при приложении крутящего момента и момента силы.

Опорный подшипник имеет угол контакта в  $30^\circ$ , что обеспечивает высокую жесткость при нагрузке моментом силы и создает жесткую опору вала.

Модель LTR-A (компактный вариант LTR) имеет угол контакта  $45^\circ$ .



Модель LTR



Модель LTR-A

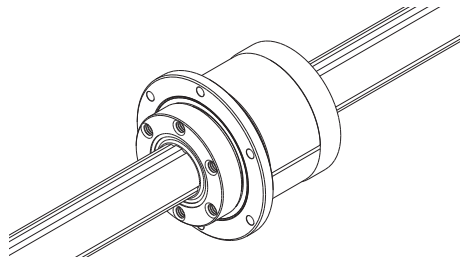
## Модели и их особенности

### [Типы шлицевых гаек]

#### Шлицевой вал с шариковой втулкой модели LTR

Таблица спецификаций → [А3-110](#)

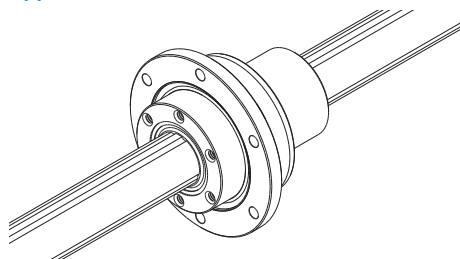
Тип компактных моделей, у которого опорные подшипники встроены непосредственно во внешнюю поверхность шлицевой гайки.



#### Шлицевой вал с шариковой втулкой модели LTR-A

Таблица спецификаций → [А3-108](#)

Компактный тип размером меньше, чем LTR.



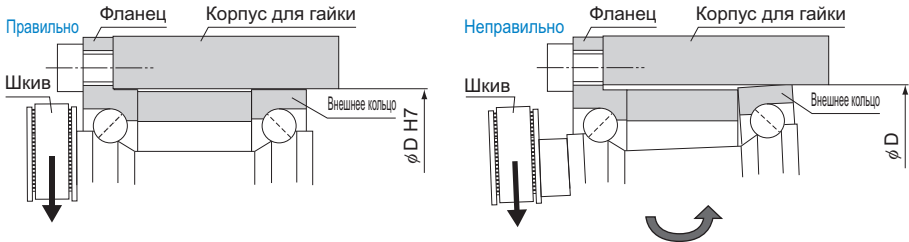
### [Типы шлицевых валов]

Подробности см. на [А3-77](#).

## Допуск внутреннего диаметра корпуса

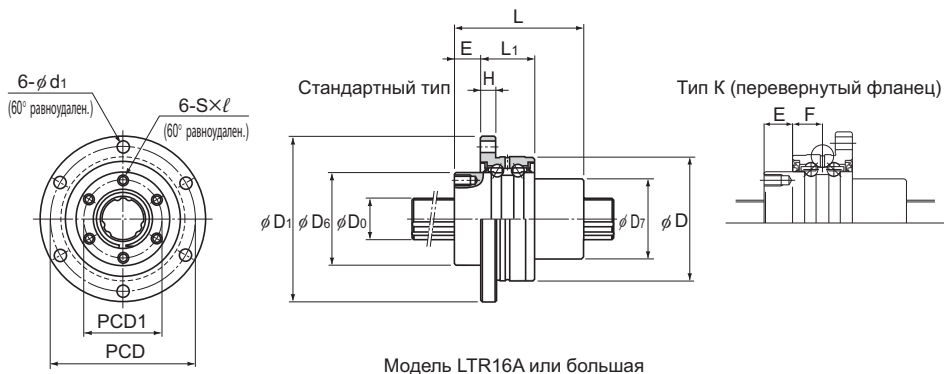
В модели LTR на внутренний диаметр корпуса шлицевого вала с шариковой втулкой рекомендуется назначать квалитет H7.

### [Важные сведения о модели LTR]



Примечание) Поскольку наружные кольца имеют раздельную конструкцию, важно учитывать допуск по внутреннему диаметру корпуса для гайки (рекомендуется использовать H7), чтобы избежать смещения наружного кольца, находящегося на противоположной стороне от фланца.

# Компактная модель LTR-A



Модель LTR16A или большая

Номер модели	Размеры шлицевой гайки														
	Наружный диаметр		Длина L	Диаметр фланца D <sub>1</sub>	D <sub>6</sub> h7	D <sub>7</sub>	H	L <sub>1</sub>	Стандартный тип E	Тип К E	Положение отверстия для смазки F	E <sub>1</sub>	PCD	PCD1	S × l
	D	Допуск													
LTR8 A	32	-0,009 -0,025	25	44	24	16	3	10,5	6	8,5	4	3	38	19	M2,6 × 3
LTR10 A	36		33	48	28	21	3	10,5	9	11,5	4	—	42	23	M3 × 4
LTR16 A	48		50	64	36	31	6	21	10	10	10,5	—	56	30	M4 × 6
LTR20 A	56	-0,010 -0,029	63	72	43,5	35	6	21	12	12	10,5	—	64	36	M5 × 8
LTR25 A	66		71	86	52	42	7	25	13	13	12,5	—	75	44	M5 × 8
LTR32 A	78		80	103	63	52	8	25	17	17	12,5	—	89	54	M6 × 10
LTR40 A	100		100	130	79,5	64	10	33	20	20	16,5	—	113	68	M6 × 10

## Кодовое обозначение модели

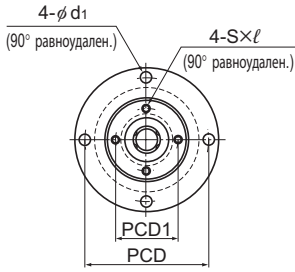
**2 LTR32 K UU ZZ CL A +500L P K**

- 2: Число гаек шлицевого вала установленных на одном валу (нет обозначения для одной гайки)
- LTR32: Номер модели
- K: Символ для обозначения расположения фланца<sup>(\*)</sup>
- UU: Обозначение защиты от загрязнения шлицевой гайки<sup>(\*)</sup>
- ZZ: Символ для обозначения устройства для защиты от загрязнения опорных подшипников<sup>(\*)</sup>
- CL: Символ для обозначения зазора в направлении вращения<sup>(\*)</sup>
- A: Компактная концевая модель
- +500L: Символ для обозначения класса точности<sup>(\*)</sup>
- P: Символ для обозначения общей длины шлицевого вала<sup>(\*)</sup> (мм)
- K: Обозначение для стандартного полого шлицевого вала<sup>(\*)</sup>

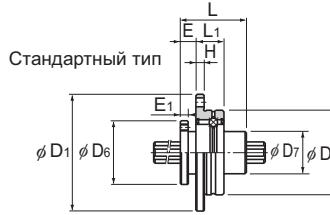
(\*)2) См. **A3-120**. (\*)3) См. **A3-120**. (\*)4) См. **A3-30**. (\*)5) См. **A3-34**. (\*)6) См. **A3-112**. (\*)7) См. **A3-115**.

(\*)1) Без обозначения: стандартный тип K: перевернутый фланец

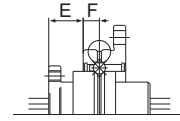
# Поворотный шлицевой вал с шариковой втулкой



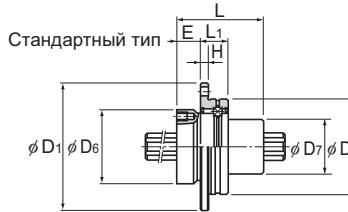
Модель LTR8A Модель LTR10A



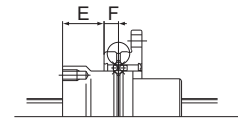
Тип К (перевернутый фланец)



Модель LTR8A



Тип К (перевернутый фланец)



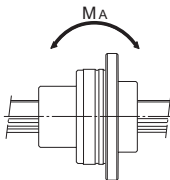
Модель LTR10A

Един. измер.: мм

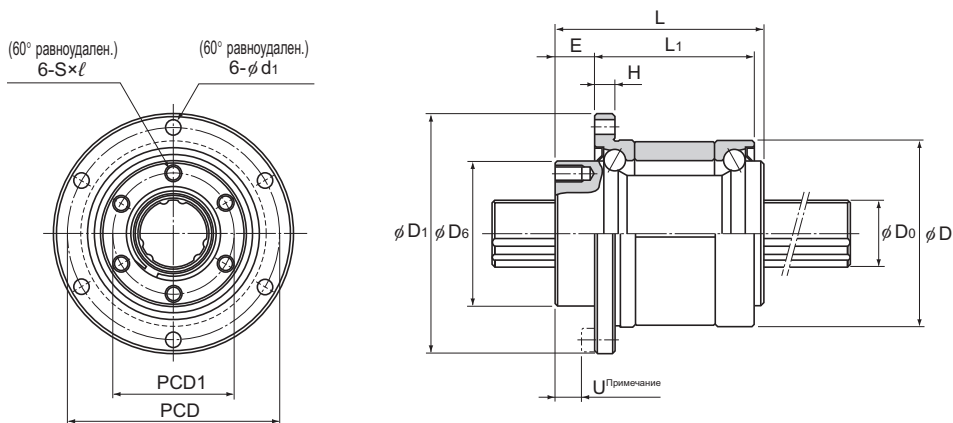
	Диаметр шлицевого вала			Базовый номинальный крутящий момент		Динамическая грузоподъемность		Допустимый статический момент	Номинальная грузоподъемность опорного подшипника		Масса	
	$d_1$	$D_0$ h7	Ряды шариков	$C_T$ Нм	$C_{от}$ Нм	$C$ кН	$C_0$ кН		$M_A^{**}$ Нм	$C$ кН	$C_0$ кН	Шлицевая гайка кг
	3,4	8	4	1,96	2,94	1,47	2,55	5,9	0,69	0,24	0,08	0,4
	3,4	10	4	3,92	7,84	2,84	4,9	15,7	0,77	0,3	0,13	0,62
	4,5	16	6	31,3	34,3	7,06	12,6	67,6	6,7	6,4	0,35	1,6
	4,5	20	6	56,8	55,8	10,2	17,8	118	7,4	7,8	0,51	2,5
	5,5	25	6	105	103	15,2	25,8	210	9,7	10,6	0,79	3,9
	6,6	32	6	180	157	20,5	34	290	10,5	12,5	1,25	5,6
	9	40	6	418	377	37,8	60,4	687	16,5	20,7	2,51	9,9

Примечание) \*\* $M_A$  — допустимая величина момента силы в осевом направлении при использовании одной гайки, как показано на рисунке ниже.

Дополнительные сведения о максимально допустимой длине шлицевых валов с шариковыми втулками в зависимости от точности см. на **A3-115**.



# Модель LTR



Номер модели	Размеры шлицевой гайки										
	Наружный диаметр		Длина L	Диаметр фланца D <sub>1</sub>	D <sub>6</sub> h7	H	L <sub>1</sub>	E	PCD	PCD1	S × ℓ
	D	Допуск									
LTR 16	52	0 -0,007	50	68	39,5	5	37	10	60	32	M5 × 8
LTR 20	56		63	72	43,5	6	48	12	64	36	M5 × 8
LTR 25	62		71	78	53	6	55	13	70	45	M6 × 8
LTR 32	80		80	105	65,5	9	60	17	91	55	M6 × 10
LTR 40	100	0 -0,008	100	130	79,5	11	74	23	113	68	M6 × 10
LTR 50	120		125	156	99,5	12	97	25	136	85	M10 × 15
LTR 60	134		140	170	115	12	112	25	150	100	M10 × 15

## Кодовое обозначение модели

**2 LTR50 K UU ZZ CM +1000L H K**

Номер модели

Символ для обозначения  
расположения фланца<sup>(\*)1</sup>

Символ для обозначения  
зазора в направлении  
вращения<sup>(\*)4</sup>

Символ для обозначения  
класса точности<sup>(\*)5</sup>

Обозначение для стандартного полого шлицевого вала<sup>(\*)6</sup>

Число гаек шлицевого вала  
установленных на одном валу  
(нет обозначения для одной гайки)

Обозначение  
защиты от загрязнения  
шлицевой гайки<sup>(\*)2</sup>

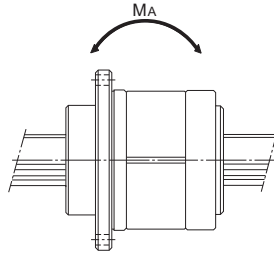
Символ для обозначения устройства  
защиты от загрязнения опорных  
подшипников<sup>(\*)3</sup>

Общая длина шлицевого вала<sup>(\*)7</sup>  
(мм)

(\*)2) См. **A3-120**. (\*)3) См. **A3-120**. (\*)4) См. **A3-30**. (\*)5) См. **A3-34**. (\*)6) См. **A3-112**. (\*)7) См. **A3-115**.

(\*)1) Без обозначения: стандартный тип K: перевернутый фланец

# Поворотный шлицевой вал с шариковой втулкой



Един. измер.: мм

	d <sub>1</sub>	U <sup>Полное</sup>	Диаметр шлицевого вала		Базовый номинальный крутящий момент		Динамическая грузоподъемность		Допустимый статический момент M <sub>A</sub> ** Нм	Номинальная грузоподъемность опорного подшипника		Масса	
			D <sub>0</sub> h7	Ряды шариков	C <sub>T</sub> Нм	C <sub>от</sub> Нм	C кН	C <sub>0</sub> кН		C кН	C <sub>0</sub> кН	Шлицевая гайка кг	Шлицевой вал кг/м
	4,5	5	16	6	31,4	34,3	7,06	12,6	67,6	12,7	11,8	0,51	1,6
	4,5	7	20	6	56,9	55,9	10,2	17,8	118	16,3	15,5	0,7	2,5
	4,5	8	25	6	105	103	15,2	25,8	210	17,6	18	0,93	3,9
	6,6	10	32	6	180	157	20,5	34	290	20,1	24	1,8	5,6
	9	13	40	6	419	377	37,8	60,5	687	37,2	42,5	3,9	9,9
	11	13	50	6	842	769	60,9	94,5	1340	41,7	54,1	6,7	15,5
	11	13	60	6	1220	1040	73,5	111,7	1600	53,1	68,4	8,8	22,3

Примечание) \*\*M<sub>A</sub>— допустимая величина момента силы в осевом направлении при использовании одной шлицевой гайки, как показано на рисунке выше.  
Размер U является размером от головки болта со внутренним шестигранником до торца шлицевой гайки.  
Дополнительные сведения о максимально допустимой длине шлицевых валов с шариковыми втулками в зависимости от точности см. на **А3-115**.

## Шлицевой вал

По форме шлицевые валы делятся на прецизионные сплошные, специальные сплошные и полые (типы К и N), как описано на **А3-77**.

Поскольку шлицевой вал особой формы изготавливается на заказ, заказчик при запросе стоимости или размещении заявки должен предоставить чертеж требуемой формы вала.

### [Форма поперечного сечения шлицевого вала]

В Таблица1 показано поперечное сечение шлицевого вала. Если концы вала должны быть цилиндрическими, по возможности не следует превышать меньший диаметр ( $\phi d$ ).

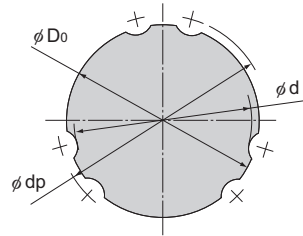


Таблица1 Форма поперечного сечения шлицевого вала

Един. измер.: мм

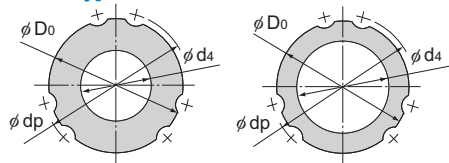
Номинальный диаметр вала	8	10	16	20	25	32	40	50	60
Меньший диаметр $\phi d$	7	8,5	14,5	18,5	23	30	37,5	46,5	56,5
Больший диаметр $\phi D_o, h7$	8	10	16	20	25	32	40	50	60
Расстояние между центрами шариков $\phi dp$	9,3	11,5	17,8	22,1	27,6	35,2	44,2	55,2	66,3
Погонная масса (кг/м)	0,4	0,62	1,6	2,5	3,9	5,6	9,9	15,5	22,3

\*После обработки на меньшем диаметре  $\phi d$  не должно оставаться канавок.

### [Форма отверстия в стандартном полом шлицевом валу]

В Таблица2 показана форма отверстия в стандартном полом шлицевом валу (типы К и N).

Используйте данную таблицу при необходимости прокладки трубопроводов, электропроводки, обеспечения вентиляции или снижения массы вала.



Тип К  
(Толстый)

Тип N  
(Тонкий)

Таблица2 Форма отверстия в стандартном полом шлицевом валу

Един. измер.: мм

Номинальный диаметр вала	8	10	16	20	25	32	40	50	60	
Больший диаметр $\phi D_o, h7$	8	10	16	20	25	32	40	50	60	
Расстояние между центрами шариков $\phi dp$	9,3	11,5	17,8	22,1	27,6	35,2	44,2	55,2	66,3	
Тип К	Диаметр отверстия $\phi d_4$	3	4	7	10	12	18	22	25	32
	Масса (кг/м)	0,35	0,52	1,3	1,8	3	4,3	6,9	11,6	16
Тип N	Диаметр отверстия $\phi d_4$	—	—	11	14	18	23	29	36	—
	Масса (кг/м)	—	—	0,8	1,3	1,9	3,1	4,7	7,4	—

Примечание) Стандартные полые шлицевые валы подразделяются на типы К и N. Для выбора типа при размещении заказа припишите букву "К" или "N" после номера модели.



**[Фаски на концах шлицевого вала]**

Для упрощения вставки шлицевого вала в шлицевую гайку торцы вала, как правило, имеют фаски в соответствии с приведенными ниже размерами, если не указаны специальные размеры.

Торцы имеют фаски в зависимости от того, используются они (как, например, в ступенчатом торце, торце с резьбой или сквозном торце) или не используются (как, например, в частично закрепленных опорах).

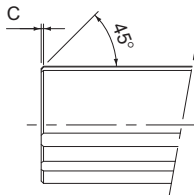


Таблица3 Размеры фасок торцов шлицевого вала модели LTR и модели LTR-A Един. измер.: мм

Номинальный диаметр вала	8	10	16	20	25	32	40	50	60
Фаска С	0,5	0,5	0,5	0,5	0,5	0,5	1,0	1,0	2,0

**[Длина переходного участка специального шлицевого вала]**

Если середина или концы шлицевого вала выполняются более толстыми, чем его меньший диаметр ( $\phi d$ ), то создается переходный участок шлицев, необходимый для дальнейшего шлифования. В Таблица4 показана зависимость длины переходного участка (S) и диаметром фланца ( $\phi df$ ).

(Таблица не применима к валам с общей длиной 1500 мм и выше. Для получения более подробной информации обратитесь в компанию ТНК.)

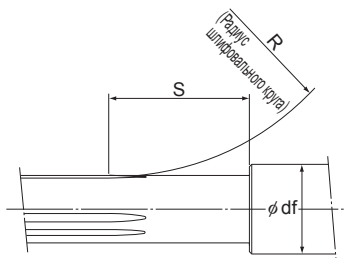


Таблица4 Длина переходного участка шлицев: S Един. измер.: мм

Диаметр фланца $\phi df$	6	8	10	13	16	20	25	30	40	50	60	80	100	120	140	160
Номинальный диаметр вала	6	8	10	13	16	20	25	30	40	50	60	80	100	120	140	160
8	—	25	29	35	41	—	—	—	—	—	—	—	—	—	—	—
10	—	—	26	31	38	45	—	—	—	—	—	—	—	—	—	—
16	—	—	—	—	36	47	58	67	—	—	—	—	—	—	—	—
20	—	—	—	—	—	37	50	60	76	—	—	—	—	—	—	—
25	—	—	—	—	—	—	38	51	72	88	—	—	—	—	—	—
32	—	—	—	—	—	—	—	—	40	75	88	109	—	—	—	—
40	—	—	—	—	—	—	—	—	42	63	81	107	—	—	—	—
50	—	—	—	—	—	—	—	—	—	45	65	96	118	—	—	—
60	—	—	—	—	—	—	—	—	—	—	50	87	114	134	—	—

## Предельно допустимая частота вращения поворотных шлицевых валов

У модели LTR скорость вращения ограничена наименьшим из следующих значений: допустимая частота вращения опорного подшипника и максимальная частота вращения шлицевого вала. При эксплуатации изделия запрещается превышать предельно допустимую частоту вращения.

Таблица5 Предельно допустимая частота вращения для модели LTR Единица изм.: мин<sup>-1</sup>

Номер модели	Предельно допустимая частота вращения		
	Шлицевой вал с шариковой втулкой	Опорный подшипник	
	Расчет по длине вала	Смазывание консистентной смазкой	Смазывание маслом
LTR16	См. <b>A3-16.</b>	4000	5400
LTR20		3600	4900
LTR25		3200	4300
LTR32		2400	3300
LTR40		2000	2700
LTR50		1600	2200
LTR60		1400	2000

Таблица6 Предельно допустимая частота вращения для модели LTR-A Единица изм.: мин<sup>-1</sup>

Номер модели	Предельно допустимая частота вращения		
	Шлицевой вал с шариковой втулкой	Опорный подшипник	
	Расчет по длине вала	Смазывание консистентной смазкой	Смазывание маслом
LTR8A	См. <b>A3-16.</b>	6900	9300
LTR10A		5900	7900
LTR16A		4000	5400
LTR20A		3600	4900
LTR25A		3200	4300
LTR32A		2400	3300
LTR40A		2000	2700

## Максимальная технологическая длина в зависимости от точности

Таблица1, Таблица2, Таблица3 и Таблица4 приведены максимальные технологические длины шлицевых валов с шариковыми втулками в зависимости от точности.

Таблица1 Максимальная технологическая длина шлицевых валов моделей SLS, SLS-L и SLF

Един. измер.: мм

Номинальный диаметр вала	Точность		
	Нормальный класс точности (без обозначения)	Высокий класс точности (H)	Прецизионный класс точности (P)
25	2000	1500	1000
30	2000	1600	1250
40	2000	2000	1500
50	3000	2000	1500
60	4000	2000	2000
70	4000	2000	2000
80	4000	2000	2000
100	4000	3000	3000

Таблица2 Максимальные технологические длины для моделей LBS, LBST, LBF, LBR, LBH, LBG и LBGT в зависимости от точности

Един. измер.: мм

Номинальный диаметр вала	Точность		
	Нормальный класс точности (без обозначения)	Высокий класс точности (H)	Прецизионный класс точности (P)
6	200	150	100
8	600	200	150
10	600	400	300
15	1800	600	600
20	1800	700	700
25	3000	1400	1400
30	3000	1400	1400
40	3000	1400	1400
50	3000	1400	1400
60	3800	2500	2000
70	3800	2500	2000
85	3800	3000	3000
100	4000	3000	3000
120	3000	3000	3000
150	3000	3000	3000

Таблица3 Модели LT-X и LF-X Максимальная технологическая длина в зависимости от точности

Един. измер.: мм

Номинальный диаметр вала	Точность		
	Нормальный класс точности (без обозначения)	Высокий класс точности (H)	Прецизионный класс точности (P)
4	200	200	200
5	250	200	200
6	315	250	200
8	500	400	315
10	1000	630	500
13	1000	800	630
16	2000	1000	1000
20	2000	1500	1000
25	3000	1500	1000
30	3000	1600	1250

Таблица4 Максимальные технологические длины для моделей LT, LF, LTR и LTR-A в зависимости от точности

Един. измер.: мм

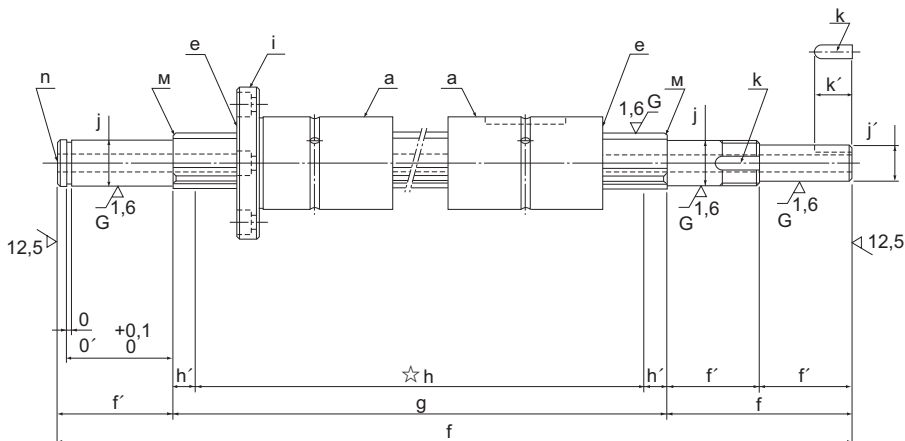
Номинальный диаметр вала	Точность		
	Нормальный класс точности (без обозначения)	Высокий класс точности (H)	Прецизионный класс точности (P)
4	600	200	200
5	600	315	200
6	600	400	315
8	1000	500	400
10	1000	630	500
13	1000	800	630
16	2000	1000	1000
20	2000	1500	1000
25	3000	1500	1000
30	3000	1600	1250
40	3000	2000	1520
50	3000	2000	1500
60	4000	2000	2000
80	4000	2000	2000
100	4000	3000	3000

1. В таблице приведена общая длина вала.
2. Для стандартного полого вала типа К значения берутся непосредственно из таблицы.
3. Для стандартного полого вала типа N допустимая максимальная длина как в случае нормального, так и высокого класса точности не может превышать длины, указанной в таблице для прецизионного класса.

## Лист проверки формы конца шлицевого вала

При заказе шлицевого вала с шариковой втулкой с особой обработкой концов проверьте следующие пункты.

На рисунке ниже представлена базовая конструкция шлицевого вала с шариковой втулкой.



### [Контрольные пункты]

- a. Тип устанавливаемой шлицевой гайки
- b. Число гаек шлицевого вала
- c. Зазор в направлении вращения
- d. Точность
- e. С уплотнением/Без уплотнения (если уплотнение единственное, проверьте его ориентацию)
- f. Общая длина (все ли размеры включены? Правильно ли посчитана общая сумма?)
- g. Эффективная длина шлицев
- h. Закаленный участок (отметьте участок знаком ☆ и укажите, почему необходима закалка)
- i. Ориентация фланца (для моделей с фланцами)
- j. Форма конца шлицевого вала (толще, чем минимальный диаметр по шлицам? поверхность без обработки, с вторичной окалиной)
- k. Взаимное расположение шлицевой гайки и конца вала (шпоночный паз в гайке, крепежные отверстия во фланце)
- l. Указания относительно фасок на каждой детали
- m. Форма фаски на конце шлицевого вала (см. **A3-70**)
- n. Назначение сквозного отверстия в валу, если оно предусмотрено
- o. o'. Канавка под стопорное кольцо
- p. Макс. длина
- q. Изготавливался ли такой вал ранее или нет?

## Допуск внутреннего диаметра корпуса

При установке шлицевой гайки в корпус, как правило, рекомендуется обеспечить посадку с натягом. Если не требуется очень высокая точность шлицевого вала с шариковой втулкой, допустима установка с посадкой с зазором.

Таблица 1 Допуск внутреннего диаметра корпуса

Допуск внутреннего диаметра корпуса	Общие условия	H7
	Если необходим малый зазор	J6

Примечание) В модели LTR с поворотной шариковой втулкой на внутренний диаметр корпуса рекомендуется назначать квалитет H7.

## Положение шпоночного паза гайки и монтажных отверстий

Шпоночные пазы обрабатываются на наружной поверхности цилиндрических гаек в тех местах, где находятся шарики под нагрузкой, как показано на Рис. 1.

На моделях с фланцами монтажные отверстия во фланцах размещаются, как показано на Рис. 2. При размещении заказа укажите положение отверстий относительно шпоночного паза или иного конструктивного элемента шлицевого вала.

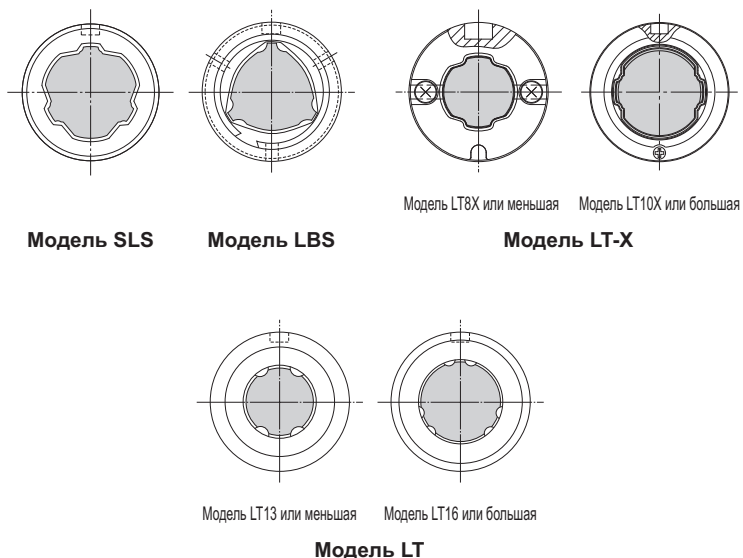
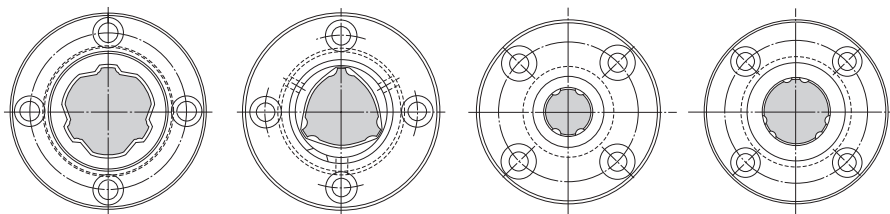


Рис. 1 Положения шпоночных пазов

## Выбор конструкции

### Положение шпоночного паза гайки и монтажных отверстий



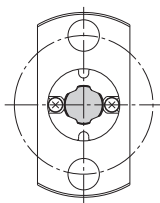
**Модель SLF**

**Модель LBF**

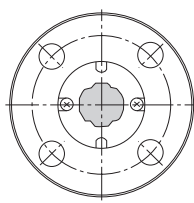
Модель LF13 или меньшая

Модель LF16 или большая

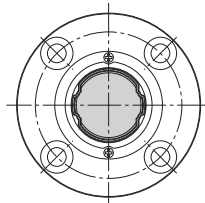
**Модель LF**



Модель LF4X



Модели LF5X...8X



Модель LF10X или большая

**Модель LF-X**

Рис.2 Положения монтажных отверстий во фланце

## Смазывание

Чтобы не допустить попадания загрязнений в шлицевую гайку и исключить утечку смазки, на шлицевых валах с шариковой втулкой предусмотрены специальные износостойкие уплотнения из синтетической резины.

В гайках шлицевых валов с уплотнениями (уплотнения на обоих концах типа UU и уплотнение на одном конце) применяется высококачественная литиевая смазка №2. Однако при эксплуатации на высоких скоростях или с большой длиной хода после обкатки требуется пополнение тем же видом смазки через смазочное отверстие гайки.

Затем тот же вид смазки добавляется по мере необходимости в зависимости от условий эксплуатации. Интервал смазки зависит от условий работы. На практике обычно требуется пополнение смазки (или замена всего изделия) примерно через 100 км пройденного расстояния (от полугода до года). В моделях шлицевых валов с шариковыми втулками без уплотнений смазка наносится на внутреннюю часть гайки или на дорожки на валу.

## Материал и обработка поверхности

В зависимости от условий эксплуатации шлицевого вала с шариковой втулкой может потребоваться нанесение антикоррозионного покрытия или использование другого материала. Для получения подробных сведений об антикоррозионной обработке и замене материала обратитесь в компанию ТНК.

## Защита от загрязнения

Попадание пыли и иных загрязнений в шлицевую гайку приводит к повышенному износу или сокращению срока службы. Поэтому такое попадание загрязнений в шлицевой вал с шариковой втулкой необходимо предотвратить. Если возможно проникновение пыли или иных загрязнений, важно выбрать эффективные уплотнения и/или противопыльные устройства, соответствующие условиям окружающей среды.

Для шлицевых валов с шариковыми втулками в качестве защитного аксессуара поставляется специальное уплотнение из синтетической резины, отличающееся высокой износоустойчивостью. Если необходима усиленная защита от загрязнения, для ряда моделей предусмотрены войлочные уплотнения. Для получения информации о войлочных уплотнениях обратитесь в компанию ТНК.

Кроме того, компания ТНК выпускает гофрозащиту круглого сечения. Подробности можно узнать в компании ТНК.

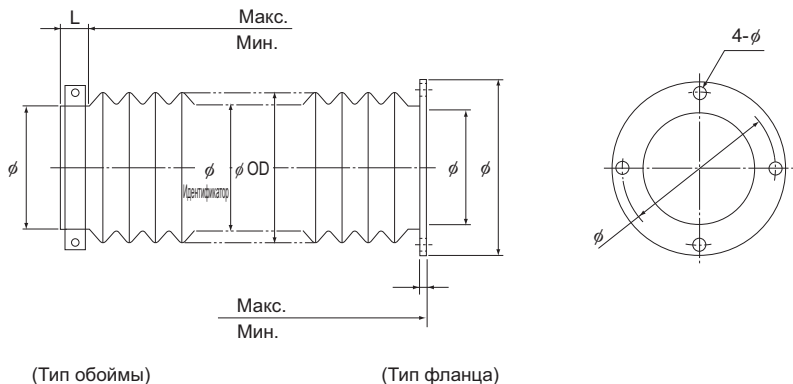
Таблица 1 Обозначение устройства защиты от загрязнения

Символ	Символ для обозначения устройства защиты от загрязнения
Без обозначения	Без уплотнения
UU	Резиновое уплотнение, установленное с обоих торцов шлицевой гайки
U	Резиновое уплотнение, установленное на одном из торцов шлицевой гайки
DD	Войлочное уплотнение, установленное с обоих торцов шлицевой гайки
D	Войлочное уплотнение, установленное на одном из торцов шлицевой гайки
ZZ	Резиновое уплотнение, установленное с обоих торцов опорных подшипников
Z	Резиновое уплотнение, установленное с одного из торцов опорных подшипников



## Размеры гофрозащиты

Гофрозащита поставляется как аксессуар для защиты от загрязнений. Размеры приведены в следующей таблице.



### Размеры гофрозащиты

#### Поддерживаемые модели шарико-винтовой передачи:

#### Размеры гофрозащиты

Длина хода: ( ) мм    Макс.: ( ) мм    Мин.: ( ) мм  
 Допустимый наружный диаметр ( $\phi$  OD )    Требуемый внутренний диаметр: ( $\phi$  Идентификатор)

#### Способ использования

Направление установки: (горизонтальный, вертикальный, с наклоном)    Скорость: ( ) мм/сек. мин.  
 Движение: (возвратно-поступательные движения, вибрации)

#### Условия

Стойкость к воздействию масла и воды: (необходимо, не требуется)    Наименование масла ( )  
 Стойкость к химическому воздействию: Имя ( ) × ( ) %  
 Расположение: (внутри помещения, наружное)

#### Примечания:

#### Необходимое число элементов:

## Кодовое обозначение модели

Построение номера модели различается в зависимости от особенностей модели. См. соответствующие примеры построения номера модели.

### [Шлицевой вал с шариковой втулкой]

- Модели SLS, SLS-L, SLF, LBS, LBST, LBF, LBR, LBH, LT, LF, LT-X и LF-X



(\*1) См. **A3-120**. (\*2) См. **A3-30**. (\*3) См. **A3-34**. (\*4) См. **A3-69**. (\*5) См. **A3-115**.

### [Поворотный шлицевой вал с шариковой втулкой]

- Модели LTR, LTR-A, LBG и LBGТ



(\*2) См. **A3-120**. (\*3) См. **A3-120**. (\*4) См. **A3-30**. (\*5) См. **A3-34**. (\*6) См. **A3-112**. (\*7) См. **A3-115**.

(\*1) Без обозначения: стандартный тип K: перевернутый фланец

## Меры предосторожности при использовании Шлицевой вал с шариковой втулкой

### [Обращение]

- (1) Не передвигайте в одиночку изделия массой свыше 20 кг. Обратитесь за помощью, используйте тележку или другое средство перевозки. Несоблюдение этой рекомендации может привести к травмам или повреждениям.
- (2) Запрещается разбирать изделие. Это может привести к выходу изделия из строя.
- (3) Наклон гайки или шлицевого вала может привести к тому, что они упадут под собственным весом.
- (4) Не роняйте детали шлицевого вала и не подвергайте их ударным воздействиям. Несоблюдение этой инструкции может привести к травмам или повреждениям. Ударное воздействие может нарушить функциональность изделия, даже если внешне оно выглядит неповрежденным.
- (5) Во время сборки не снимайте шлицевую гайку с шлицевого вала.
- (6) При работе с изделием используйте средства индивидуальной защиты (перчатки, обувь и т. п.) для обеспечения безопасности.

### [Меры предосторожности при использовании]

- (1) Не допускайте попадания в изделие инородных материалов, например, стружки или охлаждающей жидкости. Это может привести к повреждениям.
- (2) Если изделие используется в условиях, где возможно попадание стружки, СОЖ, коррозионных растворов, воды и т. д. внутрь изделия, используйте гофрозащиту, перчатки и другие защитные средства, чтобы предотвратить подобное попадание.
- (3) Эксплуатация изделия при температурах, равных 80°C или более, запрещена. Воздействие высоких температур может привести к повреждению или деформации резиновых деталей (за исключением теплостойких моделей).
- (4) Если на изделие налипают загрязнения (например, стружка), после очистки изделия пополните запас смазки.
- (5) Из-за микровибрации образование масляной пленки на контактных поверхностях дорожки качения и ролика затруднено, что может привести к их коррозионному истиранию. Используйте смазку для предотвращения коррозии. Также рекомендуется регулярно производить запуск хода, ограниченного длиной шлицевой гайки. С помощью этой процедуры убедитесь, что между дорожкой качения и элементом качения образовалась масляная пленка.
- (6) Не следует применять чрезмерные усилия при монтаже деталей (штифт, шпонка и т. д.) на изделии. Это может вызвать необратимую деформацию дорожки качения, ведущую к выходу изделия из строя.
- (7) В случае смещения или перекашивания опоры шлицевого вала и гайки срок службы изделия может существенно снизиться. Тщательно осмотрите детали и убедитесь, что они установлены надлежащим образом.
- (8) В шлицевой гайке, когда она установлена на шлицевой вал, должны присутствовать все ее внутренние элементы качения (шарики). Использование шлицевой гайки без нескольких шариков, которые были демонтированы, может вызвать преждевременный износ или повреждение.
- (9) Если несколько шариков выпали из шлицевой гайки, обратитесь в компанию ТНК; не используйте шлицевую гайку при отсутствии любого количества шариков.
- (10) При монтаже шлицевой гайки на шлицевой вал найдите указатели подгонки на обеих деталях, введите вал в отверстие гайки, не прилагая чрезмерных усилий, и изменяйте его положение до полного совпадения указателей подгонки. Применение чрезмерных усилий при установке вала может привести к выпадению шариков. При монтаже гайки, не имеющей уплотнения или зазора, предварительно смажьте внешнюю поверхность шлицевого вала.
- (11) При помощи монтажного приспособления осторожно вставьте шлицевую гайку в корпус; избегайте соприкосновения с боковой стенкой, торцевой пластиной или уплотнением.
- (12) Недостаточная жесткость или точность монтажа деталей приводит к сосредоточению нагрузки в одной точке, что резко снижает эффективность работы подшипника. Убедитесь, что корпус и основание закреплены должным образом, установка анкерных болтов достаточно прочная и детали правильно установлены.
- (13) Если требуется дополнительная обработка шлицевого вала с шариковой втулкой фланцевого типа, например получение отверстия под штифт, обратитесь в компанию ТНК.

**[Смазка]**

- (1) Перед началом эксплуатации изделия тщательно удалите антикоррозионное масло и нанесите смазку.
- (2) Не смешивайте смазки разных типов. Смешивание смазок может вызвать неблагоприятное взаимодействие между их несовместимыми добавками и другими ингредиентами.
- (3) При необходимости эксплуатации изделия в условиях постоянных вибраций, высоких и низких температур, в «чистой комнате», вакууме или иных особых условиях используйте смазку, подходящую для конкретных условий.
- (4) Чтобы смазать изделие, не снабженное смазочным ниппелем или отверстием для смазки, нанесите смазку непосредственно на поверхность дорожки и выполните несколько предварительных ходов для полного распределения смазки внутри изделия.
- (5) Соппротивление скольжения шлицевого вала изменяется в зависимости от плотности смазки, в свою очередь изменяющейся в зависимости от температуры.
- (6) Соппротивление скольжения шлицевого вала с шариковой втулкой может увеличиться из-за устойчивости смазки. Перед включением устройства несколько раз поверните блок, чтобы смазка полностью распределилась.
- (7) После смазывания изделия могут образоваться излишки смазки. При необходимости удалите эти излишки.
- (8) Так как смазывающая способность со временем ухудшается, необходимо проверять смазку и добавлять ее по мере необходимости, в зависимости от частоты использования изделия.
- (9) График смазки зависит от условий использования и окружающей среды. Смазку необходимо выполнять приблизительно через каждые 100 км пройденного расстояния (от трех до шести месяцев). Фактический график смазки и количество применяемой смазки зависят от состояния оборудования.
- (10) При смазывании маслом смазка может не полностью распределиться внутри шлицевого вала, если он расположен определенным образом. При выборе метода смазки маслом свяжитесь с компанией ТНК заранее.

**[Хранение]**

При хранении шлицевого вала поместите его в предписанную компанией ТНК упаковку и храните в горизонтальном положении, исключив воздействие высоких или низких температур, а также высокой влажности.

После того, как изделие хранилось в течение длительного периода времени, качество смазки могло ухудшиться, поэтому перед использованием добавьте новую смазку.

**[Утилизация]**

Утилизируйте данное изделие вместе с промышленными отходами.



# Шлицевой вал с шариковой втулкой

ТНК Общий каталог

# Шлицевой вал с шариковой втулкой

ТНК Общий каталог

## В Дополнительная информация

<b>Модели и их особенности</b> .....	В 3-4
Характеристики шлицевого вала с шариковой втулкой .....	В 3-4
• Конструкция и основные особенности .....	В 3-4
Классификация шлицевых валов с шариковыми втулками .....	В 3-6
<b>Выбор модели</b> .....	В 3-8
Блок-схема для подбора шлицевого вала с шариковой втулкой .....	В 3-8
• Этапы подбора шлицевого вала с шариковой втулкой .....	В 3-8
• Подбор модели .....	В 3-10
• Анализ прочности шлицевого вала .....	В 3-14
• Расчет срока службы .....	В 3-19
• Пример вычисления срока службы .....	В 3-24
<b>Установка и техническое обслуживание</b> .....	В 3-30
Сборка шлицевого вала с шариковой втулкой .....	В 3-30
• Установка гайки .....	В 3-30
• Монтаж шлицевой гайки .....	В 3-32
• Установка шлицевого вала .....	В 3-32
Смазывание .....	В 3-33
<b>Аксессуары</b> .....	В 3-34
Материал и обработка поверхности ...	В 3-34
Защита от загрязнения .....	В 3-34
<b>Номер модели</b> .....	В 3-35
• Кодовое обозначение модели .....	В 3-35
<b>Меры предосторожности при использовании</b> .....	В 3-36

## А Описание продукта (другой том каталога)

Классификация шлицевых валов с шариковыми втулками ... А3-4

<b>Выбор модели</b> .....	А3-6
Блок-схема для подбора шлицевого вала с шариковой втулкой .....	А3-6
• Этапы подбора шлицевого вала с шариковой втулкой .....	А3-6
• Подбор модели .....	А3-8
• Анализ прочности шлицевого вала .....	А3-12
• Расчет срока службы .....	А3-21
<b>Подбор преднатяга</b> .....	А3-30
• Зазор в направлении вращения .....	А3-30
• Преднатяг и жесткость .....	А3-30
• Условия и рекомендации по выбору преднатяга .....	А3-31
<b>Определение точности</b> .....	А3-34
• Класс точности .....	А3-34
• Стандарты точности .....	А3-34

Шлицевой вал с сепаратором для передачи высокого крутящего момента

<b>Модели SLS, SLS-L и SLF</b> .....	А3-36
• Конструкция и основные особенности .....	А3-37
• Модели и их особенности .....	А3-40
• Допуск на внутренний диаметр корпуса .....	А3-41

**Масштабные чертежи и размерные таблицы**

Модель SLS .....	А3-42
Модель SLF .....	А3-44
• Шлицевой вал .....	А3-46
• Принадлежности .....	А3-48

Шлицевой вал с шариковой втулкой для передачи высокого крутящего момента

<b>Модели LBS, LBST, LBF, LBR и LBH</b> ...	А3-50
• Конструкция и основные особенности .....	А3-51
• Области применения .....	А3-52
• Модели и их особенности .....	А3-53
• Допуск внутреннего диаметра корпуса .....	А3-55

**Масштабные чертежи и размерные таблицы**

Модель LBS (средняя нагрузка) .....	А3-56
Модель LBST (сверхвысокая нагрузка) .....	А3-60
Модель LBF (средняя нагрузка).....	А3-62
Модель LBR.....	А3-64
Модель LBH.....	А3-66
Модель LBS с рекомендуемой формой конца вала ...	А3-68
• Шлицевой вал .....	А3-69
• Аксессуары .....	А3-72

Шлицевой вал с шариковой втулкой для передачи среднего крутящего момента

<b>Модели LT, LF, LT-X и LF-X</b> .....	А3-74
• Конструкция и основные особенности .....	А3-75
• Модели и их особенности .....	А3-76

• Допуск внутреннего диаметра корпуса... А3-77

**Масштабные чертежи и размерные таблицы**

Модель LT .....	А3-78
Модель LF .....	А3-80
Модель LT-X .....	А3-82
Модель LF-X.....	А3-84
Модель LT с рекомендуемой формой конца вала... ..	А3-86
• Шлицевой вал .....	А3-87
• Аксессуары .....	А3-91

**Поворотный шлицевой вал с шариковой втулкой**

<b>С зубчатым колесом Модели LBG и LBGT</b> ...	А3-92
• Конструкция и основные особенности ...	А3-93
• Модели и их особенности .....	А3-94
• Допуск внутреннего диаметра корпуса... ..	А3-95

**Масштабные чертежи и размерные таблицы**

Модель LBG .....	А3-96
Модель LBGT .....	А3-98
• Шлицевой вал .....	А3-100

**Поворотный шлицевой вал с шариковой втулкой**

<b>Тип с опорным подшипником модели LTR и LTR-A</b> ...	А3-104
• Конструкция и основные особенности... ..	А3-105
• Модели и их особенности .....	А3-106
• Допуск внутреннего диаметра корпуса... ..	А3-107

**Масштабные чертежи и размерные таблицы**

Компактная модель LTR-A.....	А3-108
Модель LTR .....	А3-110
• Шлицевой вал .....	А3-112
• Предельно допустимая частота вращения поворотных шлицевых валов ...	А3-114
Максимальная технологическая длина в зависимости от точности ...	А3-115

**Выбор конструкции**..... А3-117

Лист проверки формы конца шлицевого вала ...	А3-117
Допуск внутреннего диаметра корпуса ...	А3-118
Положение шпоночного паза гайки и монтажных отверстий ...	А3-118

**Аксессуары** .....
 А3-120 |

Смазывание .....	А3-120
Материал и обработка поверхности ...	А3-120
Защита от загрязнения .....	А3-120
• Размеры гофрозащиты .....	А3-121

**Номер модели** .....
 А3-122 |

• Кодовое обозначение модели..... А3-122

**Меры предосторожности при использовании** ... А3-123

## Характеристики шлицевого вала с шариковой втулкой

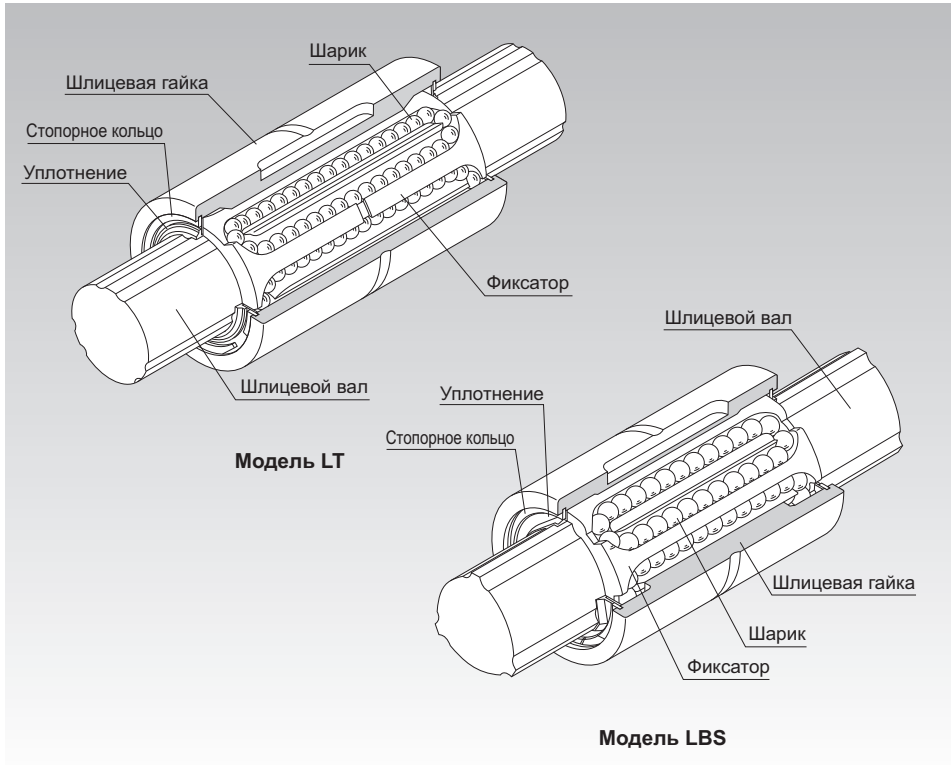


Рис.1 Конструкция шлицевого вала с шариковой втулкой моделей LBS и LT

### Конструкция и основные особенности

Шлицевой вал с шариковой втулкой—инновационная система линейного привода, в которой расположенные в гайке шлицевого вала шарики передают крутящий момент за счет линейного перемещения по прецизионным шлифованным канавкам на валу.

В отличие от традиционной конструкции в данном шлицевом валу с шариковой втулкой разработки компании ТНК одна шлицевая гайка обеспечивает требуемый преднатяг. В результате шлицевой вал с шариковой втулкой отлично функционирует в условиях вибраций и ударных нагрузок, обеспечивая высокую точность и скорость позиционирования.

Кроме того, даже при применении в качестве замены шариковой линейной втулки номинальная нагрузка на шлицевой вал с шариковой втулкой более чем в 10 раз превышает номинальную нагрузку шариковой линейной втулки при том же диаметре вала, что позволило создать компактную конструкцию, способную к работе с консольными нагрузками или при приложенном моменте силы. Шлицевой вал с шариковой втулкой отличается значительным запасом прочности и длительным сроком службы.



## Модели и их особенности

Характеристики шлицевого вала с шариковой втулкой

Шлицевой вал с шариковой втулкой

# Классификация шлицевых валов с шариковыми втулками

## Шлицевой вал с шариковой втулкой



## рельсовая направляющая без сепаратора

Тип для передачи среднего крутящего момента

Цилиндрический тип  
Модель LT

Фланцевый тип  
Модель LF

Компактная  
модель LT-X

Компактная  
модель LF-X

Поворотный тип

Тип с зубчатым колесом

Стандартный тип  
Модель LBG

С упорной  
дорожкой качения  
Модель LBGT

Тип с опорным подшипником

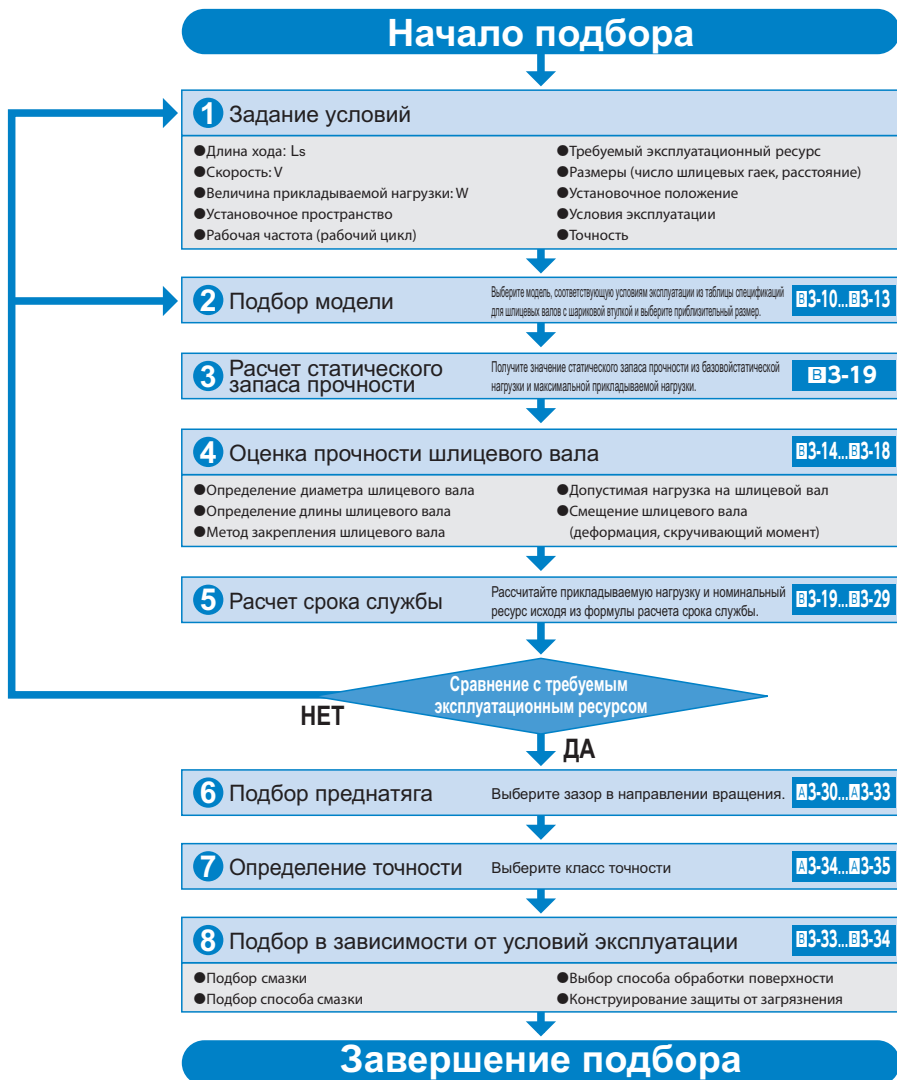
Стандартный тип  
Модель LTR

Компактная модель  
Модель LTR-A

## Блок-схема для подбора шлицевого вала с шариковой втулкой

### Этапы подбора шлицевого вала с шариковой втулкой

Далее приведена блок-схема процесса выбора модели шлицевого вала с шариковой втулкой.




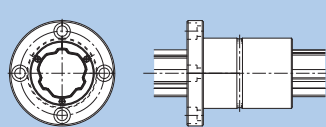
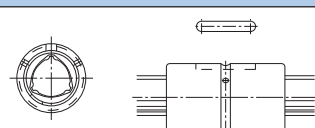
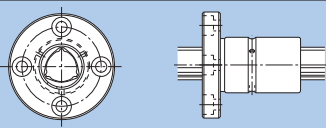
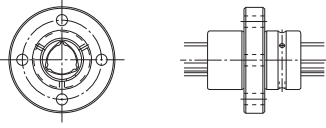
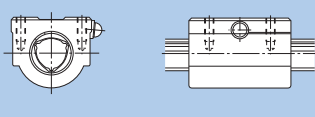
**Выбор модели**

Блок-схема для подбора шлицевого вала с шариковой втулкой

Шлицевой вал с шариковой втулкой

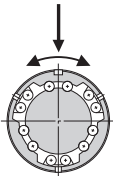
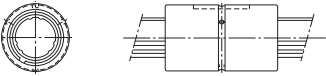
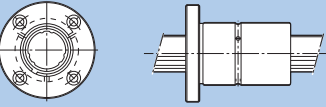
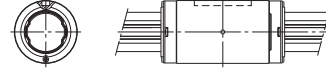
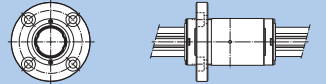


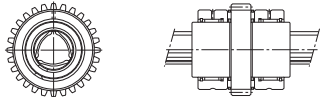
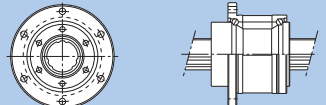
## Подбор модели

Шлицевой вал с шариковой втулкой выпускается в трех исполнениях: для передачи высокого крутящего момента, среднего крутящего момента и в поворотном исполнении. Исполнение выбирается в зависимости от назначения вала. Для каждого исполнения поставляется широкий спектр гаек различной формы, что дает возможность заказчику подобрать нужную форму в зависимости от способа крепления и требований к техническому обслуживанию.

Классификация	Тип	Форма	Диаметр вала
Шариковый сепаратор с высоким крутящим моментом	Тип SLS Тип SLS-L		Номинальный диаметр вала от 25 до 100 мм
	Тип SLF		Номинальный диаметр вала от 25 до 100 мм
Тип для передачи повышенного крутящего момента	Тип LBS Тип LBST		Номинальный диаметр вала от 6 до 150 мм
	Тип LBF		Номинальный диаметр вала от 15 до 100 мм
	Тип LBR		Номинальный диаметр вала от 15 до 100 мм
	Тип LBH		Номинальный диаметр вала от 15 до 50 мм

\* Таблицы технических характеристик для каждой модели приведены в разделе «**A** Описание изделий».

Таблица технических характеристик	Конструкция и основные особенности	Основное использование
<b>A3-42</b>	<ul style="list-style-type: none"> <li>• Придание более округлой формы стандартному шлицевому валу с высоким крутящим моментом для значительного улучшения его скручивания и жесткости на изгиб.</li> <li>• В моделях SLS/SLF используется технология шариковой сепарации, благодаря чему обеспечивается циркуляционное движение шариков, расположенных на одинаковом расстоянии друг от друга, что способствует достижению высокого быстродействия и сокращению времени производительного цикла изделия.</li> <li>• В моделях SLS/SLF используется технология шариковой сепарации, что устраняет столкновение и трение шариков между собой, а также способствует достижению низкого уровня шума с не раздражающим слух звуком и слабого пылевыведения.</li> <li>• В моделях SLS/SLF используется технология шариковой сепарации для повышения способности удержания смазки, обеспечивая длительные межсервисные интервалы.</li> <li>• В моделях SLS/SLF используется технология шариковой сепарации и новый способ обращения шариков, что способствует плавному и стабильному движению с небольшим колебанием качения.</li> </ul>	
<b>A3-44</b>		<ul style="list-style-type: none"> <li>• Стойка и манипулятор промышленного робота</li> <li>• Автоматический загрузчик</li> <li>• Автоматическая линия</li> <li>• Автоматический конвейер</li> <li>• Станок для формовки шин</li> <li>• Шпиндель станка для точечной сварки</li> <li>• Направляющий вал высокоскоростного автоматического станка для нанесения покрытий</li> </ul>
<b>A3-56</b>	<ul style="list-style-type: none"> <li>• На шлицевом валу имеются три шлица, равномерно распределенные по окружности под углом 120°. С обеих сторон каждого шлица находятся два ряда шариков (всего шесть рядов на валу), которые с двух сторон удерживают шлиц. Конструкция обеспечивает угловой контакт в месте контакта шариков, что создает равномерный преднатяг нужной величины.</li> </ul>	<ul style="list-style-type: none"> <li>• Клепальная машина</li> <li>• Намоточный станок</li> <li>• Рабочая головка электроэрозионного станка</li> <li>• Приводной вал шпинделя шлифовального станка</li> <li>• Высокоскоростные зубчатые передачи</li> <li>• Прецизионный станок с делительной головкой</li> </ul>
<b>A3-62</b>	<ul style="list-style-type: none"> <li>• Поскольку шарики перемещаются внутри шлицевой гайки, гайка отличается компактностью по своим наружным размерам.</li> </ul>	
<b>A3-64</b>	<ul style="list-style-type: none"> <li>• Даже при большом преднатяге обеспечивается плавное прямолинейное движение.</li> <li>• Благодаря большому углу контакта (45°) и минимальному люфту достигается высокая жесткость.</li> </ul>	
<b>A3-66</b>	<ul style="list-style-type: none"> <li>• Угловой люфт полностью отсутствует.</li> <li>• Конструкция способна передавать высокий крутящий момент.</li> </ul>	

Классификация	Тип	Форма	Диаметр вала
<p style="writing-mode: vertical-rl; transform: rotate(180deg);">Тип для передачи среднего крутящего момента</p> 	Тип LT		Номинальный диаметр вала от 4 до 100 мм
	Тип LF		Номинальный диаметр вала от 6 до 50 мм
	Тип LT-X		Номинальный диаметр вала от 4 до 30 мм
	Тип LF-X		Номинальный диаметр вала от 4 до 30 мм
<p style="writing-mode: vertical-rl; transform: rotate(180deg);">Поворотный тип</p>  	Тип LBG Тип LBGT		Номинальный диаметр вала от 20 до 85 мм
	Тип LTR-A Тип LTR		Номинальный диаметр вала от 8 до 60 мм

\* Таблицы технических характеристик для каждой модели приведены в разделе «**A** Описание изделий».



## Выбор модели

## Подбор модели

Таблица технических характеристик	Конструкция и основные особенности	Основное использование			
<b>A3-78</b>	<ul style="list-style-type: none"> <li>• На валу имеются два или три шлица. С обеих сторон каждого шлица находятся два ряда шариков (всего четыре или шесть рядов на валу), которые с двух сторон удерживают шлиц. Такая конструкция обеспечивает равномерный преднатяг заданной величины.</li> </ul>	<ul style="list-style-type: none"> <li>• Приводные валы прессов и аналогичного оборудования требуют строго прямолинейного движения под большой нагрузкой</li> <li>• Системы загрузки и аналогичное оборудование требуют поворота на строго определенный угол и фиксации в заданном положении</li> <li>• Шпиндели автоматических станков для газосварки и аналогичного оборудования требуют частых пусков и остановов вала</li> </ul>	<ul style="list-style-type: none"> <li>• Стойка и манипулятор промышленного робота</li> <li>• Станок для точечной сварки</li> <li>• Клепальная машина</li> <li>• Переплетная машина</li> <li>• Разливной автомат</li> <li>• Регистраторы с перемещением по осям X и Y</li> <li>• Автоматическая прядильная машина</li> <li>• Оптический измерительный прибор</li> </ul>		
<b>A3-80</b>	<ul style="list-style-type: none"> <li>• Угол контакта равен <math>20^\circ</math>, а величина преднатяга устраняет угловой люфт, что обеспечивает высокую жесткость при передаче большого крутящего момента и при воздействии момента силы.</li> </ul>				
<b>A3-82</b>	<ul style="list-style-type: none"> <li>• Длина и внешний диаметр внешнего цилиндра шариковой втулки LT-X соответствуют линейной шариковой втулке серии LM, что позволяет пользователю заменять линейную шариковую втулку на втулку LT-X.</li> </ul>				
<b>A3-84</b>	<ul style="list-style-type: none"> <li>• Длина и наружный диаметр гайки шлицевого вала шариковой втулки модели LF-X являются такими же, как у шариковой линейной втулки модели LMF. Это означает, что гайка может быть заменена шариковой линейной втулкой.</li> </ul>				
<b>A3-96</b>	<ul style="list-style-type: none"> <li>• В данной модели конструкция контакта аналогична модели LBS. По окружности фланца гайки шпиндельного вала нарезаны зубья, а радиальные и упорные игольчатые подшипники компактно объединены по окружности гайки.</li> </ul>	<ul style="list-style-type: none"> <li>• Высокоскоростные зубчатые колеса для передачи большого крутящего момента</li> </ul>			
<b>A3-108</b>	<ul style="list-style-type: none"> <li>• Легкая и компактная конструкция основана на модели LT. По окружности шлицевой гайки нарезаны дорожки для шариков с обеспечением углового контакта, в которых размещаются опорные подшипники.</li> </ul>	<ul style="list-style-type: none"> <li>• Механизм подачи по оси Z для однокоординатных роботов</li> <li>• Намоточный станок</li> </ul>			

## Анализ прочности шлицевого вала

Шлицевой вал с шариковой втулкой представляет собой цельную деталь, способную выдерживать радиальную нагрузку и крутящий момент. При большой нагрузке и крутящем моменте следует учитывать прочностные характеристики шлицевого вала.

### [Изгибающая нагрузка, приложенная к шлицевому валу]

Если к шлицевому валу с шариковой втулкой приложена изгибающая нагрузка, то диаметр вала рассчитывается по формуле (1).

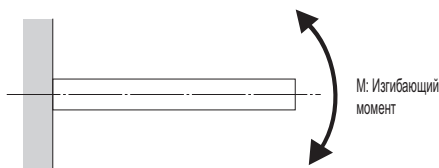
$$M = \sigma \cdot Z \quad \text{и} \quad Z = \frac{M}{\sigma} \quad \dots\dots\dots (1)$$

$M$  : максимальный изгибающий момент, действующий на шлицевой вал (Н-мм)

$\sigma$  : допустимое изгибное напряжение шлицевого вала (98 Н/мм<sup>2</sup>)

$Z$  : Коэффициент поперечного сечения шлицевого вала (мм<sup>3</sup>)

(см. Таблица3 на **А3-17**, Таблица4 на **А3-18**, Таблица5 на **А3-19** и Таблица6 на **А3-20**)



[Справка] Момент сопротивления сечения (сплошное сечение)

$$Z = \frac{\pi \cdot d^3}{32}$$

$Z$  : Момент сопротивления сечения (мм<sup>3</sup>)

$d$  : Наружный диаметр вала (мм)

### [Скручивающая нагрузка, приложенная к шлицевому валу]

Если к шлицевому валу с шариковой втулкой приложена скручивающая нагрузка, то диаметр вала рассчитывается по формуле (2).

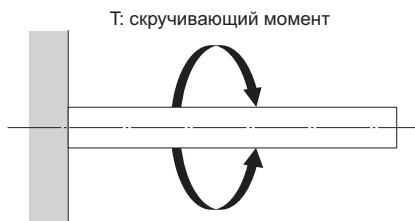
$$T = \tau_a \cdot Z_P \quad \text{и} \quad Z_P = \frac{T}{\tau_a} \quad \dots\dots\dots (2)$$

$T$  : Максимальный скручивающий момент (Н-мм)

$\tau_a$  : Допустимое напряжения скручивания на шлицевом валу (49 Н/мм<sup>2</sup>)

$Z_P$  : Полярный момент сопротивления сечения шлицевого вала (мм<sup>3</sup>)

(см. Таблица3 на **А3-17**, Таблица4 на **А3-18**, Таблица5 на **А3-19** и Таблица6 на **А3-20**)



[Справка] Момент сопротивления сечения (сплошное сечение)

$$Z_P = \frac{\pi \cdot d^3}{16}$$

$Z_P$  : Момент сопротивления сечения (мм<sup>3</sup>)

$d$  : Наружный диаметр вала (мм)

**[Если на шлицевой вал одновременно действуют изгибающая и скручивающая нагрузки]**

Если на шлицевой вал с шариковой втулкой одновременно действуют изгибающая и скручивающая нагрузки, то следует рассчитать два разных диаметра вала: один для эквивалентного изгибающего момента ( $M_e$ ), а другой—для эквивалентного крутящего момента ( $T_e$ ). За диаметр вала принимается большее из двух значений.

**Эквивалентный изгибающий момент**

$$M_e = \frac{M + \sqrt{M^2 + T^2}}{2} = \frac{M}{2} \left\{ 1 + \sqrt{1 + \left(\frac{T}{M}\right)^2} \right\} \dots\dots\dots (3)$$

$$M_e = \sigma \cdot Z$$

**Эквивалентный скручивающий момент**

$$T_e = \sqrt{M^2 + T^2} = M \cdot \sqrt{1 + \left(\frac{T}{M}\right)^2} \dots\dots\dots (4)$$

$$T_e = \tau_a \cdot Z_p$$

**[Жесткость шлицевого вала]**

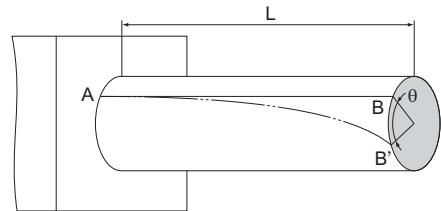
Жесткость шлицевого вала выражается в угле скручивания на метр длины вала. Данное значение не должно превышать  $1^\circ/4$ .

$$\theta = 57,3 \times \frac{T \cdot L}{G \cdot I_p} \dots\dots\dots (5)$$

$$\text{Жесткость шлицевого вала} = \frac{\text{Угол закрутки}}{\text{Длина элемента}} = \frac{\theta \cdot \ell}{L} < \frac{1^\circ}{4}$$

- $\theta$  : Угол закручивания (°)  
 $L$  : Длина шлицевого вала (мм)  
 $G$  : Модуль сдвига ( $7,9 \times 10^4 \text{ Н/мм}^2$ )  
 $\ell$  : Длина узла (1000 мм)  
 $I_p$  : Полярный момент инерции (мм<sup>4</sup>)

(см. Таблица3 на **A3-17**, Таблица4 на **A3-18**, Таблица5 на **A3-19** и Таблица6 на **A3-20**)



### Деформация и угол изгиба шлицевого вала

Деформация и угол изгиба шлицевого вала рассчитываются по формулам с учетом условий работы. В Таблица1 и Таблица2 приведены указанные условия и соответствующие формулы. Таблица3 на **А3-17**, Таблица4 на **А3-18**, Таблица5 на **А3-19** и Таблица6 на **А3-20** показаны момент сопротивления сечения шлицевого вала ( $Z$ ) и второй момент области ( $I$ ). Используя приведенные в таблицах значения величин  $Z$  и  $I$ , можно рассчитать прочность и смещение (изгиб) стандартного шлицевого вала с шариковой втулкой каждой модели.

Таблица1 Формулы расчета деформации и угла изгиба

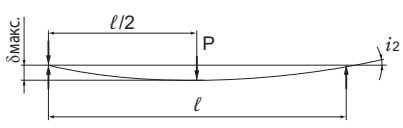
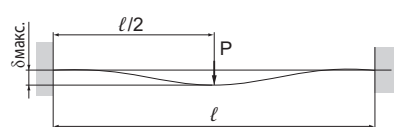


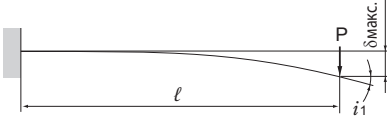

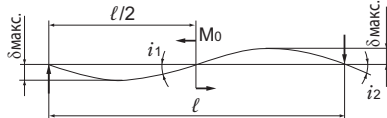
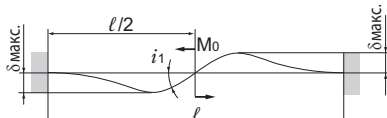
Способ установки	Условие	Формула расчета деформации	Формула расчета угла изгиба
Оба конца свободны		$\delta_{\max} = \frac{Pl^3}{48EI}$	$i_1 = 0$ $i_2 = \frac{Pl^2}{16EI}$
Оба конца закреплены		$\delta_{\max} = \frac{Pl^3}{192EI}$	$i_1 = 0$ $i_2 = 0$
Оба конца свободны		$\delta_{\max} = \frac{5pl^4}{384EI}$	$i_2 = \frac{pl^3}{24EI}$
Оба конца закреплены		$\delta_{\max} = \frac{pl^4}{384EI}$	$i_2 = 0$

Таблица2 Формулы расчета деформации и угла изгиба

Способ установки	Условие	Формула расчета деформации	Формула расчета угла изгиба
Один конец закреплён		$\delta_{\max} = \frac{P\ell^3}{3EI}$	$i_1 = \frac{P\ell^2}{2EI}$ $i_2 = 0$
Один конец закреплён		$\delta_{\max} = \frac{p\ell^4}{8EI}$	$i_1 = \frac{p\ell^3}{6EI}$ $i_2 = 0$
Оба конца свободны		$\delta_{\max} = \frac{\sqrt{3}M_0\ell^2}{216EI}$	$i_1 = \frac{M_0\ell}{12EI}$ $i_2 = \frac{M_0\ell}{24EI}$
Оба конца закреплёны		$\delta_{\max} = \frac{M_0\ell^2}{216EI}$	$i_1 = \frac{M_0\ell}{16EI}$ $i_2 = 0$

 $\delta_{\max}$ : Максимальная деформация (мм) $M_0$ : Значение крутящего момента (Н-мм) $\ell$ : Длина между опорами (мм) $I$ : Геометрический момент инерции (мм<sup>4</sup>) $i_1$ : угол изгиба в точке приложения нагрузки $i_2$ : угол изгиба в точке нахождения опоры $P$ : Сосредоточенная нагрузка (Н) $p$ : Распределенная нагрузка (Н/мм) $E$ : Продольный модуль упругости  $2,06 \times 10^5$  (Н/мм<sup>2</sup>)

### [Опасная частота вращения шлицевого вала]

Когда вращающийся шлицевой вал с шариковой втулкой передает мощность, с ростом частоты вращения она приближается к собственной частоте вращения вала. Это может привести к возникновению резонанса и заклиниванию. Поэтому максимальная частота вращения вала ограничивается так, чтобы резонанс не возникал.

Критическая частота вращения шлицевого вала рассчитывается по нижеприведенной формуле (6), в которой значение умножается на коэффициент запаса, равный 0,8.

Если при эксплуатации частота вращения вала превышает точку возникновения резонанса или приближается к ней, следует выбрать другой диаметр вала.

#### ● Опасная скорость

$$N_c = \frac{60\lambda^2}{2\pi \cdot l_b^2} \cdot \sqrt{\frac{E \times 10^3 \cdot I}{\gamma \cdot A}} \times 0,8 \quad \dots (6)$$

$N_c$  : Опасная частота вращения вала (мин<sup>-1</sup>)

$l_b$  : Расстояние между двумя монтажными поверхностями (мм)

$E$  : Модуль Юнга (2,06 × 10<sup>5</sup> Н/мм<sup>2</sup>)

$I$  : Минимальный геометрический момент инерции вала (мм<sup>4</sup>)

$$I = \frac{\pi}{64} d^4 \quad d: \text{Минимальный диаметр (мм)}$$

(см. Таблица10, Таблица11, Таблица12 и Таблица13 на **В3-24**)

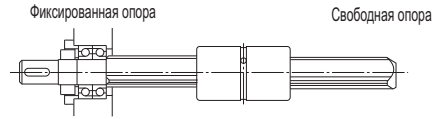
$\gamma$  : Плотность (удельный вес)  
(7,85 × 10<sup>-6</sup> кг/мм<sup>3</sup>)

$$A = \frac{\pi}{4} d^2 \quad d: \text{Минимальный диаметр (мм)}$$

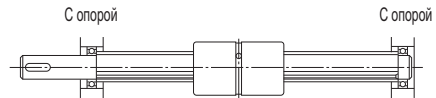
(см. Таблица10, Таблица11, Таблица12 и Таблица13 на **В3-24**)

$A$  : Площадь поперечного сечения шлицевого вала (мм<sup>2</sup>)

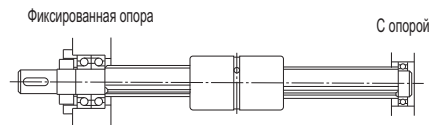
- $\lambda$  : коэффициент, учитывающий способ монтажа
- (1) Фиксированная опора-свободная опора  $\lambda=1,875$
  - (2) Поддерживаемая опора-поддерживаемая опора  $\lambda=3,142$
  - (3) Фиксированная опора-поддерживаемая опора  $\lambda=3,927$
  - (4) Фиксированная опора-фиксированная опора  $\lambda=4,73$



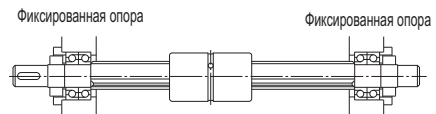
**Фиксированный - свободный**



**С опорой - с опорой**



**Фиксированный - с опорой**



**Фиксированная опора - фиксированная опора**

## Расчет срока службы

### [Статический запас прочности]

Для расчета нагрузки, приложенной к шлицевому валу с шариковой втулкой, необходимо сначала узнать среднюю нагрузку, используемую для расчета срока службы, и максимальную нагрузку, используемую для расчета статического запаса прочности. В частности, если система часто приводится в движение и останавливается или если к ней прикладываются ударные нагрузки, к системе может быть применена большая мгновенная нагрузка или крутящий момент, вызванный радиальной нагрузкой. При выборе нужной модели убедитесь, что она сможет выдерживать требуемую максимальную нагрузку (как в неподвижном состоянии, так и в движении). Контрольные значения статического запаса прочности приведены в таблице ниже.

$$f_s = \frac{f_T \cdot f_C \cdot C_0}{P_{\max}}$$

- $f_s$  : Статический запас прочности  
 $C_0$  : Номинальная статическая грузоподъемность\* (Н)  
 $P_{\max}$  : Макс. прилагаемая нагрузка (Н)  
 $f_T$  : температурный коэффициент  
 (см. Рис.1 на стр. **A3-23**)  
 $f_C$  : коэффициент контакта  
 (см. Таблица8 на стр. **A3-23**)

\*Номинальная статическая грузоподъемность представляет собой статическую нагрузку определенного направления и размера, где сумма постоянной деформации шарика и канавки качения в контактной области при максимальном напряжении составляет 0,0001 от диаметра шарика.

Таблица3 Контрольные значения статического запаса прочности ( $f_s$ )

Машина, использующая шлицевой вал с шариковой втулкой	Условия воздействия нагрузки	Минимальные контрольные значения
Промышленное оборудование общего назначения	Без вибрации и толчков	3,0...6,0
	Без вибрации и толчков	4,0...7,0
	С вибрацией или толчками при комбинированных нагрузках	5,0...8,0

\*Контрольные значения запаса статической прочности могут меняться в зависимости от условий воздействия нагрузок, внешних условий, состояния смазки, точности установленной поверхности и/или жесткости.

### [Номинальный срок службы]

Срок службы шлицевого вала с шариковой втулкой различен для каждого конкретного изделия, даже если они изготовлены по одной и той же технологии и эксплуатируются в одинаковых условиях. Поэтому указанный далее номинальный срок службы обычно используется как основа при расчете срока службы конкретного шлицевого вала с шариковой втулкой.

Номинальный срок службы выражается в суммарном расстоянии, которое 90% одинаковых валов при независимой эксплуатации в аналогичных условиях проходят без возникновения отслаивания (появления чешуек на поверхности металла).

### [Расчет номинального срока службы]

Номинальный срок службы шлицевого вала с шариковой втулкой зависит от того, какие нагрузки действуют на вал в процессе эксплуатации: нагрузка от крутящего момента, радиальная нагрузка и момент силы. Соответствующие значения номинального срока службы рассчитываются по следующим формулам (7)-(10). (Базовые значения номинальной нагрузки в указанных направлениях приведены в таблице технических характеристик для модели с соответствующим номером.)

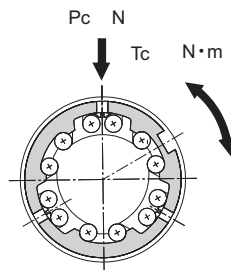
- Если приложена скручивающая нагрузка

$$L = \left( \frac{f_T \cdot f_C \cdot C_T}{f_w \cdot T_C} \right)^3 \times 50 \dots\dots (7)$$

- Если приложена радиальная нагрузка

$$L = \left( \frac{f_T \cdot f_C \cdot C}{f_w \cdot P_C} \right)^3 \times 50 \dots\dots (8)$$

- $L$  : номинальный ресурс (км)  
 $C_T$  : Базовое значение номинального динамического крутящего момента (Н-м)  
 $T_C$  : Расчетный приложенный крутящий момент (Н-м)  
 $C$  : номинальная динамическая грузоподъемность (Н)  
 $P_C$  : Расчетная радиальная нагрузка (Н)  
 $f_T$  : температурный коэффициент  
 (см. Рис.1 на **B3-21**)  
 $f_C$  : коэффициент контакта  
 (см. Таблица4 на **B3-21**)  
 $f_w$  : коэффициент нагрузки  
 (см. Таблица5 на **B3-21**)



● **Когда одновременно приложены скручивающая и радиальная нагрузки**

Когда одновременно приложены скручивающая и радиальная нагрузки, номинальный срок службы рассчитывается по формуле (9) для эквивалентной радиальной нагрузки.

$$P_E = P_c + \frac{4 \cdot T_c \times 10^3}{i \cdot d_p \cdot \cos \alpha} \quad \dots\dots\dots (9)$$

$P_E$  : Эквивалентная радиальная нагрузка (Н)

$\cos \alpha$  : Угол контакта  $i$  = Число рядов шариков под нагрузкой

(	Тип LBS $\alpha=45^\circ$	$i=2$ (LBS10 или меньшая)	Тип SLS $\alpha=40^\circ$	$i=3$
		$i=3$ (LBS15 или большая)		
)	Тип LT $\alpha=70^\circ$	$i=2$ (LT13 или меньшая)	Тип LT-X $\alpha=65^\circ$	$i=2$
		$i=3$ (LT16 или большая)		

$d_p$  : Межцентровое расстояние для шариков (мм)

(см. разделы Таблица10, Таблица11, Таблица12 и Таблица13 на **A3-24**)

● **Когда момент силы приложен к одной гайке или двум близко расположенным гайкам**

Эквивалентная радиальная нагрузка рассчитывается по следующей формуле (10).

$$P_u = K \cdot M \quad \dots\dots\dots (10)$$

$P_u$  : Эквивалентная радиальная нагрузка (Н)

(при приложенном моменте силы)

$K$  : Коэффициенты эквивалентности

(см. Таблица14 на **A3-27**, Таблица15 на **A3-28** и Таблица16, Таблица17 на **A3-29**)

$M$  : момент приложенных сил (Н-мм)

Однако значение  $M$  должно оставаться в диапазоне допустимого статического момента силы.

● **Когда одновременно приложены момент силы и радиальная нагрузка**

Номинальный срок службы рассчитывается как сумма радиальной нагрузки и эквивалентной радиальной нагрузки.

● **Расчет срока службы**

После расчета номинального срока службы ( $L$ ) по вышеприведенной формуле при помощи уравнения (11) можно вычислить срок службы (при постоянной длине хода и постоянном числе возвратно-поступательных движений в минуту).

$$L_h = \frac{L \times 10^3}{2 \times l_s \times n_1 \times 60} \quad \dots\dots\dots (11)$$

$L_h$  : Срок службы (ч)

$l_s$  : Длина хода (м)

$n_1$  : количество возвратно-поступательных движений в минуту (мин<sup>-1</sup>)



### ■ $f_t$ : Температурный коэффициент

Если температура окружающей среды, у которой эксплуатируется шлицевой вал с шариковой втулкой, превышает  $100^{\circ}\text{C}$ , то необходимо учитывать отрицательное влияние повышенной температуры и умножить значения номинальной нагрузки на температурный коэффициент, указанный на Рис.1.

Кроме того, следует использовать шлицевой вал с шариковой втулкой в термостойком исполнении.

Примечание) Если температура окружающей среды превышает  $80^{\circ}\text{C}$ , то необходимо применение термостойких уплотнений и фиксатора. Более подробные сведения можно получить в компании ТНК.

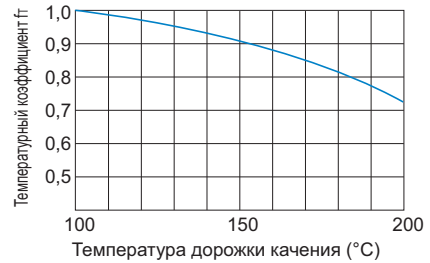


Рис.1 Температурный коэффициент ( $f_t$ )

### ■ $f_c$ : Коэффициент контакта

Если применяется несколько близко расположенных гаек шлицевого вала, на их линейное перемещение влияют моменты силы и точность монтажа, что затрудняет равномерное распределение нагрузки. В таких случаях умножьте базовую номинальную нагрузку ( $C$ ) и ( $C_0$ ) на соответствующий коэффициент контакта, приведенный в Таблица4.

Примечание) Если в крупном станке ожидается неравномерное распределение нагрузки, то необходимо учитывать соответствующий коэффициент контакта, приведенный в Таблица4.

Таблица4 Коэффициент контакта ( $f_c$ )

Число близко расположенных гаек шлицевого вала	Коэффициент контакта $f_c$
2	0,81
3	0,72
4	0,66
5	0,61
Обычное использование	1

### ■ $f_w$ : Коэффициент нагрузки

В целом в станках с возвратно-поступательным движением при работе возникают вибрации и ударные нагрузки. Крайне сложно точно определить уровень вибраций, возникающих при работе на больших скоростях, а также ударные нагрузки при частых пусках и остановках. Если невозможно измерить приложенные к шлицевому валу с шариковой втулкой нагрузки, либо если скорость и ударные нагрузки значительны, разделите базовую нагрузку ( $C$  или  $C_0$ ) на соответствующий эмпирический коэффициент нагрузки, приведенный в таблице Таблица5.

Таблица5 Коэффициент нагрузки ( $f_w$ )

Вибрация/ударные нагрузки	Скорость ( $V$ )	$f_w$
Малозаметные	Очень низкая $V \leq 0,25$ м/с	1...1,2
Слабые	Низкая $0,25 < V \leq 1$ м/с	1,2...1,5
Средние	Средние $1 < V \leq 2$ м/с	1,5...2
Сильные	Высокая $V > 2$ м/с	2...3,5

### [Расчет средней нагрузки]

Если приложенная к шлицевому валу нагрузка колеблется в зависимости от условий эксплуатации, например, в случае манипулятора промышленного робота, который перемещается вперед, перенося заготовку, а обратно—без груза, или станка, обрабатывающего заготовки различного размера, то такие колебания нагрузки следует учитывать при расчете срока службы.

Средняя нагрузка ( $P_m$ ) является постоянной нагрузкой, при которой срок службы шлицевого вала с шариковой втулкой с гайкой под переменной нагрузкой в различных условиях эксплуатации эквивалентен сроку службы при указанной переменной нагрузке.

Далее приведена базовая формула.

$$P_m = \sqrt[3]{\frac{1}{L} \cdot \sum_{n=1}^n (P_n^3 \cdot L_n)}$$

$P_m$  : средняя нагрузка (Н)

$P_n$  : переменная нагрузка (Н)

$L$  : общая длина перемещения (мм)

$L_n$  : длина перемещения под нагрузкой  $P_n$  (мм)

### ● При ступенчатых колебаниях нагрузки

$$P_m = \sqrt[3]{\frac{1}{L} (P_1^3 \cdot L_1 + P_2^3 \cdot L_2 + \dots + P_n^3 \cdot L_n)} \dots \dots \dots (12)$$

$P_m$  : средняя нагрузка (Н)

$P_n$  : переменная нагрузка (Н)

$L$  : Общая длина перемещения (м)

$L_n$  : Расстояние, пройденное под нагрузкой  $P_n$  (м)

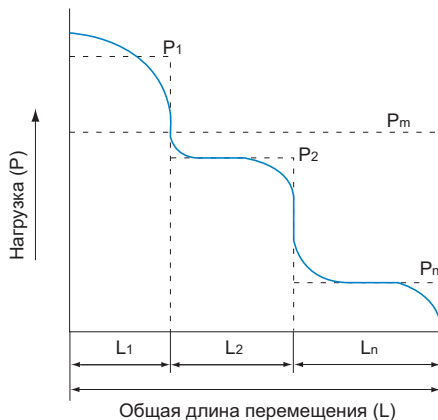


Рис.2

● При монотонных колебаниях нагрузки

$$P_m \doteq \frac{1}{3} (P_{\min} + 2 \cdot P_{\max}) \dots\dots\dots (13)$$

$P_{\min}$  : Минимальная нагрузка (Н)

$P_{\max}$  : Максимальная нагрузка (Н)

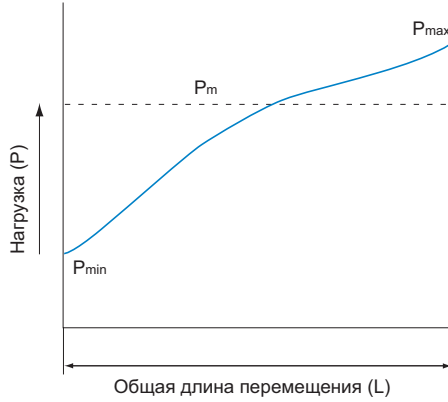


Рис.3

● При синусоидальных колебаниях нагрузки

(a)  $P_m \doteq 0,65P_{\max} \dots\dots\dots (14)$

(b)  $P_m \doteq 0,75P_{\max} \dots\dots\dots (15)$

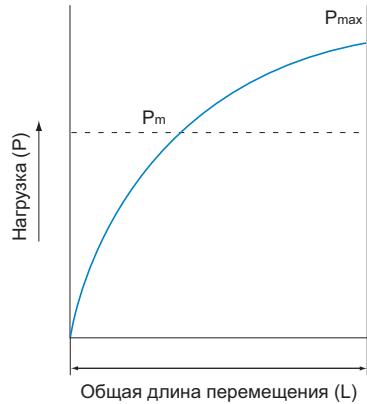
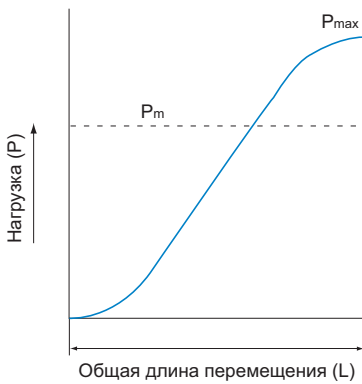


Рис.4

### [Эквивалентный фактор для момента]

Таблица 14 на **А3-27**, Таблица 15 на **А3-28**, Таблица 16 и Таблица 17 на **А3-29** приведены к коэффициенты эквивалентности для радиальной нагрузки, рассчитанные при приложенном моменте силы.

## Пример вычисления срока службы

### ● Пример расчета №1

Манипулятор промышленного робота (горизонтальный)

[Условия]

Масса груза на конце манипулятора  $m=50$  кг

Максимальная длина манипулятора  $L_{\max}=400$  мм

Длина хода  $\ell_s=200$  мм

$L_2=325$  мм

Расстояние между гайками

$L_3=50$  мм

шлицевого вала (примерное)  $L_1=150$  мм

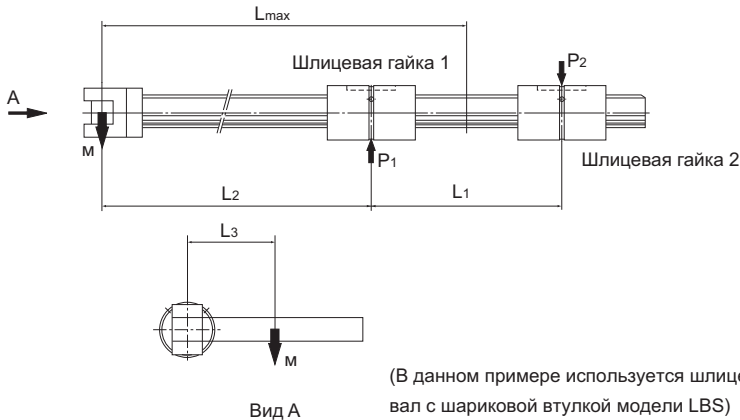


Рис.5

### ■ Расчет прочности вала

Рассчитайте приложенные к валу изгибающий момент ( $M$ ) и скручивающий момент ( $T$ ).

$$M = m \times 9,8 \times L_{\max} = 196000 \text{ Н}\cdot\text{мм}$$

$$T = m \times 9,8 \times L_3 = 24500 \text{ Н}\cdot\text{мм}$$

Поскольку изгибающий и крутящий моменты прикладываются одновременно, вычислите соответствующий изгибающий момент ( $M_e$ ) и скручивающий момент ( $T_e$ ), а затем рассчитайте диаметр вала, взяв большее из двух полученных значений. Из формул (3) и (4) на **В3-15**,

$$M_e = \frac{M + \sqrt{M^2 + T^2}}{2} \doteq 196762,7 \text{ Н}\cdot\text{мм}$$

$$T_e = \sqrt{M^2 + T^2} \doteq 197525,3 \text{ Н}\cdot\text{мм}$$

$$M_e < T_e$$

$\therefore T_e = \tau_a \times Z_p$  Следовательно,

$$Z_p = \frac{T_e}{\tau_a} \doteq 4031 \text{ мм}^3$$

Затем из Таблица 4 на **В3-18** номинальный диаметр вала, соответствующий значению  $Z_p$ , составляет не менее 40 мм.

### ■ Средняя нагрузка $P_m$

Рассчитайте приложенную нагрузку при полном выдвижении манипулятора на максимальную длину ( $P_{max}$ ), а также нагрузку, когда манипулятор втянут ( $P_{min}$ ). На основе рассчитанных значений вычислите среднюю нагрузку на шлицевую гайку.

$$P_{1max} = \frac{m \times 9,8(L_1 + L_2)}{L_1} \doteq 1551,7N$$

$$P_{2max} = \frac{m \times 9,8 \times L_2}{L_1} \doteq 1061,7N$$

Когда манипулятор втянут

$$P_{1min} = \frac{m \times 9,8 \times [(L_2 - \ell_s) + L_1]}{L_1} \doteq 898,3N$$

$$P_{2min} = \frac{m \times 9,8 \times (L_2 - \ell_s)}{L_1} \doteq 408,3N$$

Поскольку нагрузка монотонно изменяется, как показано на Рис.3 на **В3-23**, рассчитайте среднюю нагрузку по формуле (13) на **В3-23**.

Средняя нагрузка ( $P_{1m}$ ) на шлицевую гайку 1

$$P_{1m} \doteq \frac{1}{3}(P_{1min} + 2P_{1max}) = 1333,9N$$

Средняя нагрузка ( $P_{2m}$ ) на шлицевую гайку 2

$$P_{2m} \doteq \frac{1}{3}(P_{2min} + 2P_{2max}) = 843,9N$$

Рассчитайте крутящий момент, приложенный к гайке.

$$T = \frac{m \times 9,8 \times L_3}{2} = 12250N \cdot MM$$

Поскольку радиальная нагрузка и крутящий момент приложены одновременно, рассчитайте эквивалентную радиальную нагрузку по формуле (9) на **В3-20**.

$$P_{1E} = P_{1m} + \frac{4 \times T}{3 \times dp \times \cos \alpha} = 1911,4N$$

$$P_{2E} = P_{2m} + \frac{4 \times T}{3 \times dp \times \cos \alpha} = 1421,4N$$

### ■ Номинальный срок службы $L_n$

Исходя из формулы (8) для вычисления номинального срока службы, **В3-19**, срок рассчитывается следующим образом.

$$\text{Номинальный ресурс шлицевой гайки } L_1 = \left( \frac{f_T \times f_C}{f_W} \times \frac{C}{P_{1E}} \right)^3 \times 50 = 68867,4 \text{ км}$$

$$\text{Номинальный ресурс шлицевой гайки } L_2 = \left( \frac{f_T \times f_C}{f_W} \times \frac{C}{P_{2E}} \right)^3 \times 50 = 167463,2 \text{ км}$$

$f_r$ : Температурный коэффициент = 1 (из Рис.1 на **B3-21**)

$f_c$ : Коэффициент контакта = 1 (из Таблица4 на **B3-21**)

$f_w$ : Коэффициент нагрузки = 1,5 (из Таблица5 на **B3-21**)

C: Базовая динамическая грузоподъемность = 31,9 кН (модель LBS40)

При указанном выше рассчитанном номинальном сроке службы каждой шлицевой гайки номинальный срок службы всего шлицевого вала с шариковой втулкой равен сроку службы гайки 1 и составляет 68867,4 км.

### ● Пример расчета №2

[Условия]

Положение точки опоры:  $F_s$

Скорость подачи:  $V_{\max} = 0,25$  м/с

Ускорение:  $a=0,36$  м/с<sup>2</sup>

(получено по соответствующему графику скорости)

Длина хода:  $S=700$  мм

Масса корпуса:  $m_1=30$  кг

Масса манипулятора:  $m_2=20$  кг

Масса головки:  $m_3=15$  кг

Масса заготовки:  $m_4=12$  кг

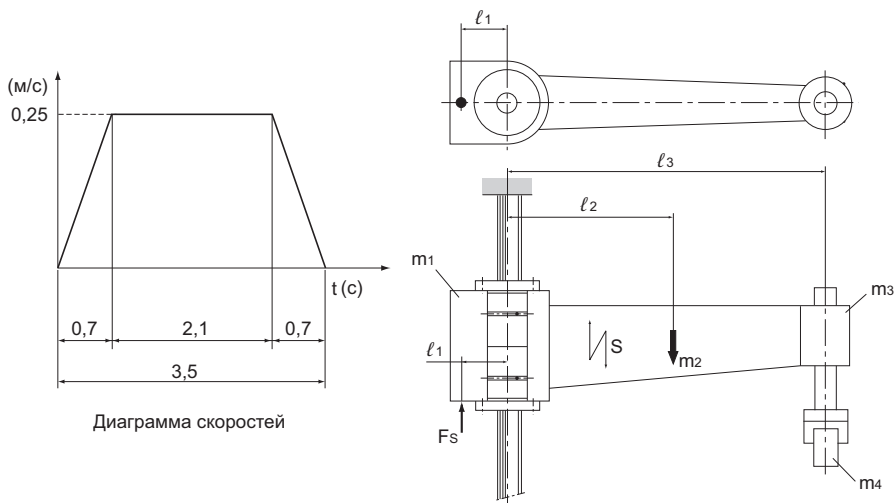
Расстояние от точки опоры до каждой из масс

$l_1=200$  мм  $l_2=500$  мм

$l_3=1276$  мм

Цикл(1 цикл: 30 с)

- |                      |                                  |
|----------------------|----------------------------------|
| 1. Опускание (3,5 с) | 2. Выдержка (1 с): с заготовкой  |
| 3. Подъем (3,5 с)    | 4. Выдержка (7 с)                |
| 5. Опускание (3,5 с) | 6. Выдержка (1 с): без заготовки |
| 7. Подъем (3,5 с)    | 8. Выдержка (7 с)                |



(В данном примере используется шлицевой вал модели LBF)

Рис.6

### ■ Расчет прочности вала

Рассчитайте прочность вала, предположив, что его диаметр равен 60 мм. (с двумя близко расположенными гайками)

### ■ Расчет момента силы ( $M_n$ ), приложенного к гайке шлицевого вала при ускорении, равномерном движении и торможении с различными массами ( $m_n$ )

Приложенный момент силы при торможении:  $M_1$

$$M_1 = m_n \times 9,8 \left(1 \pm \frac{a}{g}\right) \times l_n \quad \dots\dots(a)$$

Приложенный момент силы при равномерном движении:  $M_2$

$$M_2 = m_n \times 9,8 \times l_n \quad \dots\dots(b)$$

Приложенный момент силы при торможении:  $M_3$

$$M_3 = m_n \times 9,8 \left(1 \pm \frac{a}{g}\right) \times l_n \quad \dots\dots(c)$$

$m_n$ : Масса (кг)

$a$  : Ускорение ( $m/c^2$ )

$g$  : Ускорение свободного падения ( $m/c^2$ )

$l_n$  : Расстояние от каждой из точек приложения нагрузки до центра опоры (мм)

Положим:

$$A = \left(1 + \frac{a}{g}\right), \quad B = \left(1 - \frac{a}{g}\right)$$

#### • При спуске

Из формулы (c), при спуске

$$\begin{aligned} M_{m1} &= m_1 \times 9,8 \times B \times l_1 + m_2 \times 9,8 \times B \times (l_1 + l_2) + m_3 \times 9,8 \times B \times (l_1 + l_3) \\ &= 398105,01 \text{ Н-мм} \end{aligned}$$

Из формулы (b), при равномерном движении

$$\begin{aligned} M_{m2} &= m_1 \times 9,8 \times l_1 + m_2 \times 9,8 \times (l_1 + l_2) + m_3 \times 9,8 \times (l_1 + l_3) \\ &= 412972 \text{ Н-мм} \end{aligned}$$

Из формулы (a), при торможении

$$\begin{aligned} M_{m3} &= m_1 \times 9,8 \times A \times l_1 + m_2 \times 9,8 \times A \times (l_1 + l_2) + m_3 \times 9,8 \times A \times (l_1 + l_3) \\ &= 427838,99 \text{ Н-мм} \end{aligned}$$

#### • При подъеме

Из формулы (a), при ускорении

$$\begin{aligned} M_{m1}' &= m_1 \times 9,8 \times A \times l_1 + m_2 \times 9,8 \times A \times (l_1 + l_2) + m_3 \times 9,8 \times A \times (l_1 + l_3) \\ &= 427838,99 \text{ Н-мм} \end{aligned}$$

Из формулы (b), при равномерном движении

$$\begin{aligned} M_{m2}' &= m_1 \times 9,8 \times l_1 + m_2 \times 9,8 \times (l_1 + l_2) + m_3 \times (l_1 + l_3) \\ &= 412972 \text{ Н-мм} \end{aligned}$$

Из формулы (с), при торможении

$$M_{m3}' = m_1 \times 9,8 \times B \times l_1 + m_2 \times 9,8 \times B \times (l_1 + l_2) + m_3 \times 9,8 \times B \times (l_1 + l_3) \\ = 398105,01 \text{ Н-мм}$$

- При спуске (с заготовкой)

Из формулы (с), при спуске

$$M_{m1}'' = M_{m1}' + m_4 \times 9,8 \times B \times (l_1 + l_3) \\ = 565433,83 \text{ Н-мм}$$

Из формулы (b), при равномерном движении

$$M_{m2}'' = M_{m2}' + m_4 \times 9,8 \times (l_1 + l_3) \\ = 586549,6 \text{ Н-мм}$$

Из формулы (a), при торможении

$$M_{m3}''' = M_{m3}' + m_4 \times 9,8 \times A \times (l_1 + l_3) \\ = 607665,37 \text{ Н-мм}$$

- При подъеме (с заготовкой)

Из формулы (a), при ускорении

$$M_{m1}'''' = M_{m1}'' + m_4 \times 9,8 \times A \times (l_1 + l_3) \\ = 607665,37 \text{ Н-мм}$$

Из формулы (b), при равномерном движении

$$M_{m2}'''' = M_{m2}'' + m_4 \times 9,8 \times (l_1 + l_3) \\ = 586549,6 \text{ Н-мм}$$

Из формулы (с), при торможении

$$M_{m3}'''' = M_{m3}'' + m_4 \times 9,8 \times B \times (l_1 + l_3) \\ = 565433,83 \text{ Н-мм}$$

$$\therefore M_1 = M_{m1}' = M_{m3}' = 398105,01 \text{ Н-мм}$$

$$M_2 = M_{m2}' = M_{m2}'' = 412972 \text{ Н-мм}$$

$$M_3 = M_{m3}' = M_{m1}'' = 427838,99 \text{ Н-мм}$$

$$M_1'' = M_{m1}'' = M_{m3}'''' = 565433,83 \text{ Н-мм}$$

$$M_2'' = M_{m2}'' = M_{m2}'''' = 586549,6 \text{ Н-мм}$$

$$M_3'' = M_{m3}'' = M_{m1}'''' = 607665,37 \text{ Н-мм}$$



■ **Расчет эквивалентной радиальной нагрузки, прилагаемой к гайке шлицевого вала при действии различных моментов сил**  
Соотношение между моментом силы  $M_n$  и значением  $P_n$

$$P_n = M_n \times K \quad \dots\dots(d)$$

$P_n$  : Эквивалентная радиальная нагрузка (Н)

$M_n$  : Приложенный момент силы (Н·мм)

$K$  : Эквивалентный фактор для момента  
(из Таблица 15 на **А3-28**)  
(если две шлицевой гайки модели LBF60 расположены близко друг от друга, то принимается значение  $K = 0,013$ )

Расчет эквивалентной радиальной нагрузки при различных приложенных моментах силы по формуле (d).

$$P_{m1} = P_{m3}' = M_1 \times 0,013 \doteq 5175,4 \text{ Н}$$

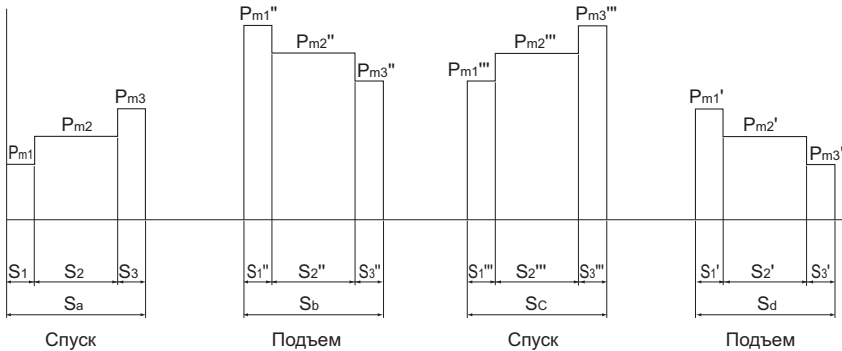
$$P_{m2} = P_{m2}' = M_2 \times 0,013 \doteq 5368,6 \text{ Н}$$

$$P_{m3} = P_{m1}' = M_3 \times 0,013 \doteq 5561,9 \text{ Н}$$

$$P_{m1}'' = P_{m3}''' = M_1' \times 0,013 \doteq 7350,7 \text{ Н}$$

$$P_{m2}'' = P_{m2}''' = M_2' \times 0,013 \doteq 7625,2 \text{ Н}$$

$$P_{m3}'' = P_{m1}''' = M_3' \times 0,013 \doteq 7899,7 \text{ Н}$$



$$\begin{cases} P_1 = P_{m1} = P_{m3}' \doteq 5175,4 \text{ Н} \\ P_2 = P_{m2} = P_{m2}' \doteq 5368,6 \text{ Н} \\ P_3 = P_{m3} = P_{m1}' \doteq 5561,9 \text{ Н} \end{cases}$$

$$\begin{cases} P_4 = P_{m1}'' = P_{m3}''' \doteq 7350,7 \text{ Н} \\ P_5 = P_{m2}'' = P_{m2}''' \doteq 7625,2 \text{ Н} \\ P_6 = P_{m3}'' = P_{m1}''' \doteq 7899,7 \text{ Н} \end{cases}$$

$$\begin{cases} S = S_a = S_b = S_c = S_d = 700 \text{ мм} \\ S_1 = S_1' = S_1'' = S_1''' = S_1'''' = 87,5 \text{ мм} \\ S_2 = S_2' = S_2'' = S_2''' = S_2'''' = 525 \text{ мм} \\ S_3 = S_3' = S_3'' = S_3''' = S_3'''' = 87,5 \text{ мм} \end{cases}$$

■ **Расчет средней нагрузки  $P_m$**

По формуле (12) на **Б3-22**,

$$P_m = \sqrt[3]{\frac{1}{4 \times S} \{ 2 \{ (P_1^3 \times S_1) + (P_2^3 \times S_2) + (P_3^3 \times S_3) \} + 2 \{ (P_4^3 \times S_3) + (P_5^3 \times S_2) + (P_6^3 \times S_1) \} \}} \doteq 6689,5 \text{ Н}$$

■ **Расчет номинального срока службы  $L$  по средней нагрузке**

По формуле (8) на **Б3-19**,

$$L = \left( \frac{f_r \cdot f_c}{f_w} \cdot \frac{C}{P_m} \right)^3 \times 50 = 7630 \text{ км}$$

$f_r$  : Температурный коэффициент = 1  
(из Рис.1 на **Б3-21**)

$f_c$  : Коэффициент контакта = 0,81  
(из Таблица4 на **Б3-21**)

$f_w$  : Коэффициент нагрузки = 1,5  
(из Таблица5 на **Б3-21**)

$C$  : Базовая динамическая грузоподъемность = 66,2 кН  
(модель LBF60)

Согласно вышеприведенному результату номинальный срок службы модели LBF60 с двумя близко расположенными гайками составляет 7630 км.

# Сборка шлицевого вала с шариковой втулкой

## Установка гайки

На Рис.1 и Рис.2 показаны примеры монтажа шлицевой гайки. Хотя для фиксации шлицевого вала с шариковой втулкой в осевом направлении большого усилия не требуется, запрещается устанавливать вал только на детали его привода.

Примечание) На обоих концах гайки шлицевого вала с сепаратором модели SLS установлены резиновые торцевые пластины. Ударное воздействие или воздействие давления на пластины может привести к их повреждению. Не допускайте воздействия чрезмерной нагрузки.

### Тип с прямой гайкой

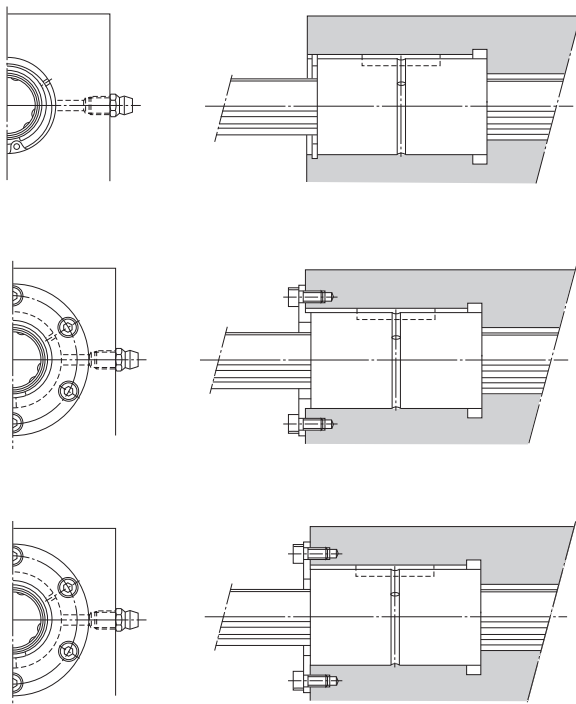
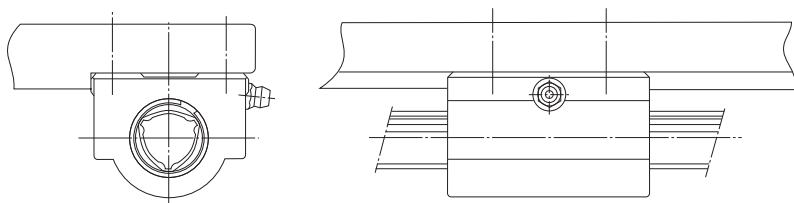


Рис.1 Примеры монтажа шлицевой гайки

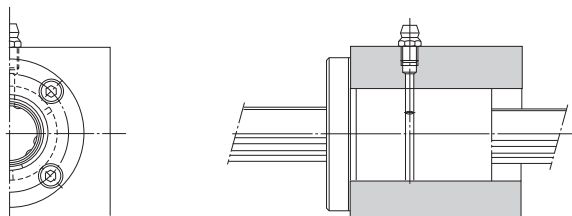
## Установка и техническое обслуживание

Сборка шлицевого вала с шариковой втулкой

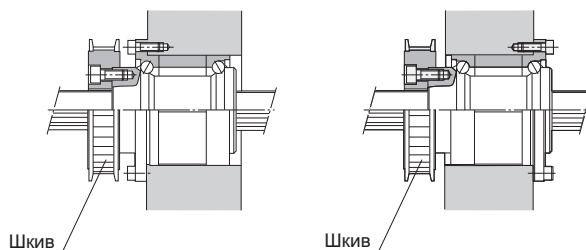
### Модель LBH



### Фланцевый тип



### Модель LTR



### Модель LBG

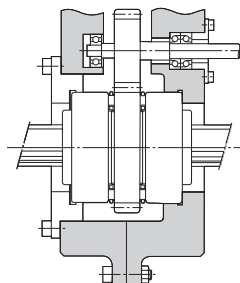


Рис.2 Примеры монтажа шлицевой гайки

## Монтаж шлицевой гайки

При установке гайки в корпус запрещается ударять по боковой стенке или по уплотнению. Гайка аккуратно вставляется при помощи специального приспособления (Рис.3).

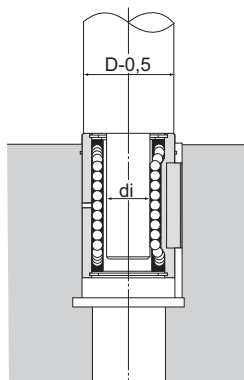


Рис.3

Таблица1 Размеры приспособления для модели LBS

Един. измер.: мм

Номинальный диаметр вала	15	20	25	30	40	50	60	70	85	100	120	150
di	12,5	16,1	20,3	24,4	32,4	40,1	47,8	55,9	69,3	83,8	103,8	131,8

Таблица2 Размеры приспособления для модели LT

Един. измер.: мм

Номинальный диаметр вала	6	8	10	13	16	20	25	30	40	50	60	80	100
di	5,0	7	8,5	11,5	14,5	18,5	23	28	37,5	46,5	56	75,5	94,5

## Установка шлицевого вала

При установке шлицевого вала в гайку найдите метки (Рис.4) на валу и на гайке, а затем вставьте вал в гайку без перекосов и с контролем взаимного положения деталей.

Приложение усилия при вставке вала может привести к выпадению шариков.

Если на гайку установлено уплотнение или на ней создан преднатяг, нанесите смазку на наружную поверхность шлицевого вала.

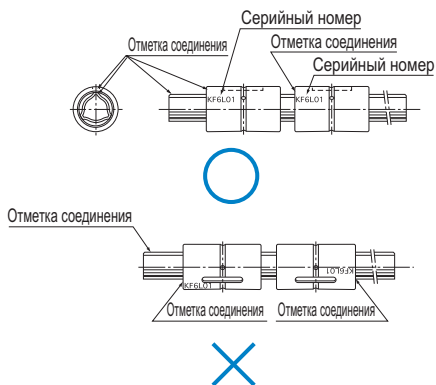


Рис.4

## Смазывание

Чтобы не допустить попадания загрязнений в шлицевую гайку и исключить утечку смазки, на шлицевых валах с шариковой втулкой предусмотрены специальные износостойкие уплотнения из синтетической резины.

В гайках шлицевых валов с уплотнениями (уплотнения на обоих концах типа UU и уплотнение на одном конце) применяется высококачественная литиевая смазка №2. Однако при эксплуатации на высоких скоростях или с большой длиной хода после обкатки требуется пополнение тем же видом смазки через смазочное отверстие гайки.

Затем тот же вид смазки добавляется по мере необходимости в зависимости от условий эксплуатации.

Интервал смазки зависит от условий работы. На практике обычно требуется пополнение смазки (или замена всего изделия) примерно через 100 км пройденного расстояния (от полугода до года).

В моделях шлицевых валов с шариковыми втулками без уплотнений смазка наносится на внутреннюю часть гайки или на дорожки на валу.

## Материал и обработка поверхности

В зависимости от условий эксплуатации шлицевого вала с шариковой втулкой может потребоваться нанесение антикоррозионного покрытия или использование другого материала. Для получения подробных сведений об антикоррозионной обработке и замене материала обратитесь в компанию ТНК.

## Защита от загрязнения

Попадание пыли и иных загрязнений в шлицевую гайку приводит к повышенному износу или сокращению срока службы. Поэтому такое попадание загрязнений в шлицевой вал с шариковой втулкой необходимо предотвратить. Если возможно проникновение пыли или иных загрязнений, важно выбрать эффективные уплотнения и/или противопыльные устройства, соответствующие условиям окружающей среды.

Для шлицевых валов с шариковыми втулками в качестве защитного аксессуара поставляется специальное уплотнение из синтетической резины, отличающееся высокой износостойкостью. Если необходима усиленная защита от загрязнения, для ряда моделей предусмотрены войлочные уплотнения. Для получения информации о войлочных уплотнениях обратитесь в компанию ТНК.

Кроме того, компания ТНК выпускает гофрозащиту круглого сечения. Подробности можно узнать в компании ТНК.

Таблица 1 Обозначение устройства защиты от загрязнения

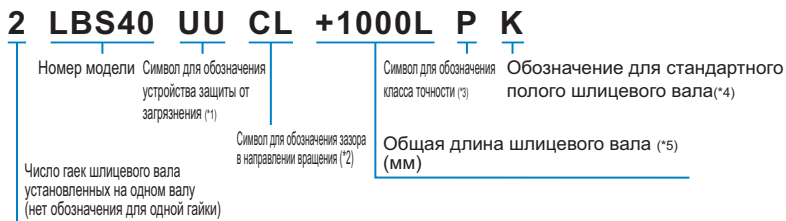
Символ	Символ для обозначения устройства защиты от загрязнения
Без обозначения	Без уплотнения
UU	Резиновое уплотнение, установленное с обоих торцов шлицевой гайки
U	Резиновое уплотнение, установленное на одном из торцов шлицевой гайки
DD	Войлочное уплотнение, установленное с обоих торцов шлицевой гайки
D	Войлочное уплотнение, установленное на одном из торцов шлицевой гайки
ZZ	Резиновое уплотнение, установленное с обоих торцов опорных подшипников
Z	Резиновое уплотнение, установленное с одного из торцов опорных подшипников

## Кодовое обозначение модели

Построение номера модели различается в зависимости от особенностей модели. См. соответствующие примеры построения номера модели.

### [Шлицевой вал с шариковой втулкой]

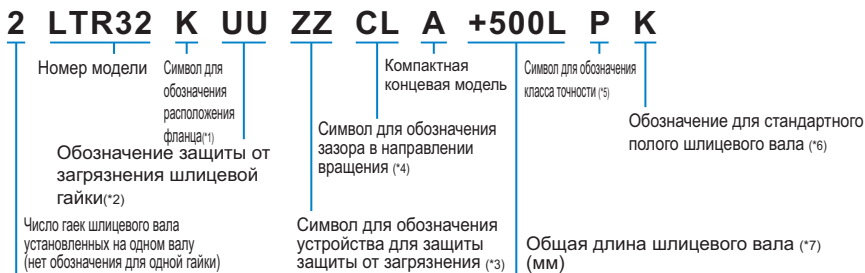
- Модели SLS, SLS-L, SLF, LBS, LBST, LBF, LBR, LBH, LT, LF, LT-X и LF-X



(\*1) См. **А3-120**. (\*2) См. **А3-30**. (\*3) См. **А3-34**. (\*4) См. **А3-69**. (\*5) См. **А3-115**.

### [Поворотный шлицевой вал с шариковой втулкой]

- Модели LTR, LTR-A, LBG и LBGT



(\*2) См. **А3-120**. (\*3) См. **А3-120**. (\*4) См. **А3-30**. (\*5) См. **А3-34**. (\*6) См. **А3-112**. (\*7) См. **А3-115**.

(\*1) Без обозначения: стандартный тип К: перевернутый фланец

## Меры предосторожности при использовании Шлицевой вал с шариковой втулкой

### [Обращение]

- (1) Не передвигайте в одиночку изделия массой свыше 20 кг. Обратитесь за помощью, используйте тележку или другое средство перевозки. Несоблюдение этой рекомендации может привести к травмам или повреждениям.
- (2) Запрещается разбирать изделие. Это может привести к выходу изделия из строя.
- (3) Наклон гайки или шлицевого вала может привести к тому, что они упадут под собственным весом.
- (4) Не роняйте детали шлицевого вала и не подвергайте их ударным воздействиям. Несоблюдение этой инструкции может привести к травмам или повреждениям. Ударное воздействие может нарушить функциональность изделия, даже если внешне оно выглядит неповрежденным.
- (5) Во время сборки не снимайте шлицевую гайку с шлицевого вала.
- (6) При работе с изделием используйте средства индивидуальной защиты (перчатки, обувь и т. п.) для обеспечения безопасности.

### [Меры предосторожности при использовании]

- (1) Не допускайте попадания в изделие инородных материалов, например, стружки или охлаждающей жидкости. Это может привести к повреждениям.
- (2) Если изделие используется в условиях, где возможно попадание стружки, СОЖ, коррозионных растворов, воды и т. д. внутрь изделия, используйте гофрозащиту, перчатки и другие защитные средства, чтобы предотвратить подобное попадание.
- (3) Эксплуатация изделия при температурах, равных 80°C или более, запрещена. Воздействие высоких температур может привести к повреждению или деформации резиновых деталей (за исключением теплостойких моделей).
- (4) Если на изделие налипают загрязнения (например, стружка), после очистки изделия пополните запас смазки.
- (5) Из-за микровибрации образование масляной пленки на контактных поверхностях дорожки качения и ролика затруднено, что может привести к их коррозионному истиранию. Используйте смазку для предотвращения коррозии. Также рекомендуется регулярно производить запуск хода, ограниченного длиной шлицевой гайки. С помощью этой процедуры убедитесь, что между дорожкой качения и элементом качения образовалась масляная пленка.
- (6) Не следует применять чрезмерные усилия при монтаже деталей (штифт, шпонка и т. д.) на изделии. Это может вызвать необратимую деформацию дорожки качения, ведущую к выходу изделия из строя.
- (7) В случае смещения или перекашивания опоры шлицевого вала и гайки срок службы изделия может существенно снизиться. Тщательно осмотрите детали и убедитесь, что они установлены надлежащим образом.
- (8) В шлицевой гайке, когда она установлена на шлицевой вал, должны присутствовать все ее внутренние элементы качения (шарики). Использование шлицевой гайки без нескольких шариков, которые были демонтированы, может вызвать преждевременный износ или повреждение.
- (9) Если несколько шариков выпали из шлицевой гайки, обратитесь в компанию ТНК; не используйте шлицевую гайку при отсутствии любого количества шариков.
- (10) При монтаже шлицевой гайки на шлицевой вал найдите указатели подгонки на обеих деталях, введите вал в отверстие гайки, не прилагая чрезмерных усилий, и изменяйте его положение до полного совпадения указателей подгонки. Применение чрезмерных усилий при установке вала может привести к выпадению шариков. При монтаже гайки, не имеющей уплотнения или зазора, предварительно смажьте внешнюю поверхность шлицевого вала.
- (11) При помощи монтажного приспособления осторожно вставьте шлицевую гайку в корпус; избегайте соприкосновения с боковой стенкой, торцевой пластиной или уплотнением.
- (12) Недостаточная жесткость или точность монтажа деталей приводит к сосредоточению нагрузки в одной точке, что резко снижает эффективность работы подшипника. Убедитесь, что корпус и основание закреплены должным образом, установка анкерных болтов достаточно прочная и детали правильно установлены.
- (13) Если требуется дополнительная обработка шлицевого вала с шариковой втулкой фланцевого типа, например получение отверстия под штифт, обратитесь в компанию ТНК.



## Меры предосторожности при использовании

### [Смазка]

- (1) Перед началом эксплуатации изделия тщательно удалите антикоррозионное масло и нанесите смазку.
- (2) Не смешивайте смазки разных типов. Смешивание смазок может вызвать неблагоприятное взаимодействие между их несовместимыми добавками и другими ингредиентами.
- (3) При необходимости эксплуатации изделия в условиях постоянных вибраций, высоких и низких температур, в «чистой комнате», вакууме или иных особых условиях используйте смазку, подходящую для конкретных условий.
- (4) Чтобы смазать изделие, не снабженное смазочным ниппелем или отверстием для смазки, нанесите смазку непосредственно на поверхность дорожки и выполните несколько предварительных ходов для полного распределения смазки внутри изделия.
- (5) Сопrotивление скольжения шлицевого вала изменяется в зависимости от плотности смазки, в свою очередь изменяющейся в зависимости от температуры.
- (6) Сопrotивление скольжения шлицевого вала с шариковой втулкой может увеличиться из-за устойчивости смазки. Перед включением устройства несколько раз поверните блок, чтобы смазка полностью распространилась.
- (7) После смазывания изделия могут образоваться излишки смазки. При необходимости удалите эти излишки.
- (8) Так как смазывающая способность со временем ухудшается, необходимо проверять смазку и добавлять ее по мере необходимости, в зависимости от частоты использования изделия.
- (9) График смазки зависит от условий использования и окружающей среды. Смазку необходимо выполнять приблизительно через каждые 100 км пройденного расстояния (от трех до шести месяцев). Фактический график смазки и количество применяемой смазки зависят от состояния оборудования.
- (10) При смазывании маслом смазка может не полностью распределиться внутри шлицевого вала, если он расположен определенным образом. При выборе метода смазки маслом свяжитесь с компанией ТНК заранее.

### [Хранение]

При хранении шлицевого вала поместите его в предписанную компанией ТНК упаковку и храните в горизонтальном положении, исключив воздействие высоких или низких температур, а также высокой влажности.

После того, как изделие хранилось в течение длительного периода времени, качество смазки могло ухудшиться, поэтому перед использованием добавьте новую смазку.

### [Утилизация]

Утилизируйте данное изделие вместе с промышленными отходами.

