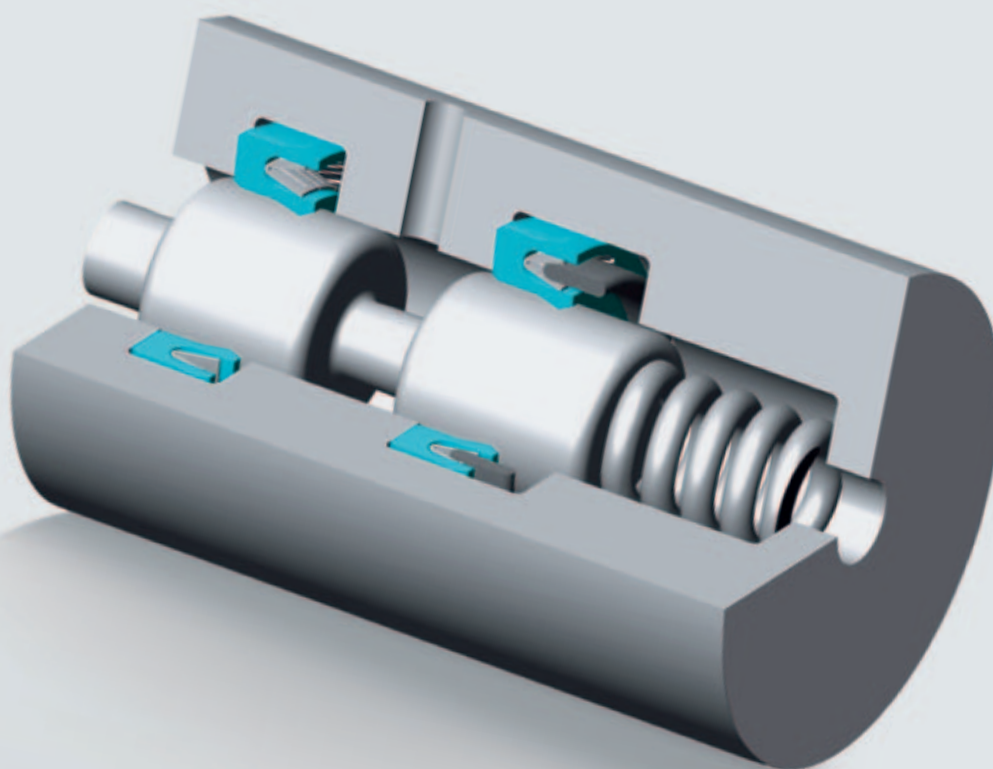


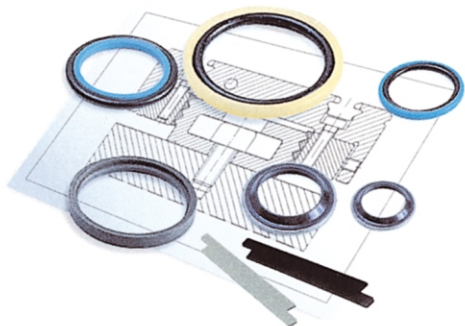
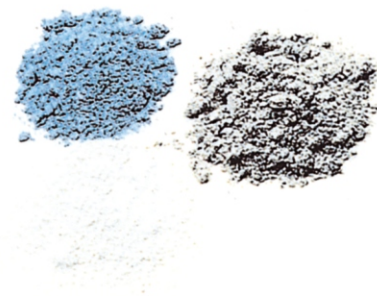
Turcon® Variseal®



Передовые материалы уплотнений и направляющих

При наличии 2000 разработанных эластомеров и полимерных формулировок, выбор оптимального материала гарантирован. Этот исключительный диапазон, связанный R&D программами в 6 центрах по всему миру, постоянно обеспечивает клиентов последними и самыми лучшими материалами направляющих.

Непрерывное развитие, основанное на испытанных материалах является нашим откликом на изменяющийся спрос в нарастающих инженерных показателях, высоких рабочих температурах и нагрузках и даже больших сопротивлениях агрессивным средам.

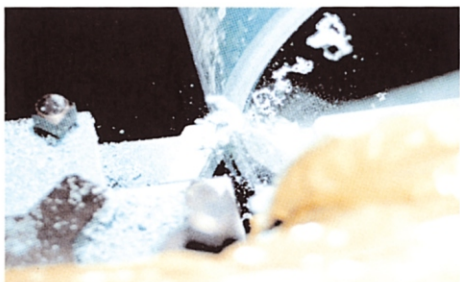


Системные разработки

Системные разработки уплотнений и направляющих являются основной частью нашей Философии Решений. Детальный учет всех изменений, включая оборудование, объективную конструкцию и рабочие условия, дает нам возможность обеспечивать во всевозрастающем количестве стоимостную эффективность и исполнение эффективных конструкторских решений.

Существующее разнообразие уплотнений и направляющих Trelleborg Sealing Solutions включает испытанные конструкции в большом количестве специфичных применений, вместе с конструкторскими решениями клиентов, подходящие для специальных применений и уникальных рабочих показателей.

Производственный опыт



Производственные ресурсы, охватывающие 36 технологических лидирующих центров, предназначены для производства уплотнений и направляющих скольжения. Умения и навыки рабочей силы вместе с передовыми технологиями продукции, а также контроль качества помогают обеспечить соответствующее качество на каждой стадии производственного процесса.



Основные капиталовложения в технологию продукции и логический контроль дают возможность Trelleborg Sealing Solutions предлагать бескомпромиссный сервис в изготовлении и обслуживании продукции.



Поддержка разнообразной продукции позволяет предлагать расширенный диапазон эффективных решений и сервис клиентам по всему миру.

Содержание

Общие сведения	4
Уплотнительные материалы Turcon®	7
Уплотнительные материалы Zurcon®	8
Типы и материалы пружин	9
Критерии качества	10
Общие инструкции для монтажа	11
Установка в закрытые канавки	12
Установка в полуоткрытую канавку	13
Шероховатость поверхности	14
Turcon® Variseal® M2	16
Turcon® Variseal® M2S	17
Turcon® Variseal® W	18
Turcon® Variseal® H	19
Инструкции для монтажа для штоковых уплотнений - тип M2, M2S, W и H	20
Инструкции для монтажа для поршневых уплотнений - тип M2, M2S, W и H	22
Turcon® Variseal® HF	24
Инструкции для монтажа для Turcon® Variseal® HF фланцевые уплотнения для внутреннего давления	25
Инструкции для монтажа для Turcon® Variseal® HF фланцевые уплотнения для внешнего давления (вакуум)	27
Turcon® Roto Variseal®	29
Инструкции для монтажа для Turcon® Roto Variseal®	31
Специальные типы	33
Условия хранения	35

Информация в этом каталоге основана на многолетнем опыте в области производства и применения уплотнительных и направляющих элементов. Кроме того, неизвестные параметры и условия применения могут ограничить основные показатели уплотнений во время их эксплуатации. Особенно важным для удовлетворения потребностей клиентов, является проверка элементов на их пригодность в соответствии с их требованиями. В результате этого, а также из-за многообразия применений продуктов, компания Trelleborg Sealing Solutions не может нести ответственность на пригодность и правильность выбора элементов в индивидуальных случаях.

Максимальное значение давления, температуры и скорости, указанные в этом каталоге, являются максимальными и были установлены в лабораторных условиях. Во время эксплуатации необходимо запомнить, что из-за комбинации разных параметров, максимальные показания величин должны быть, соответственно, занижены. Для очень высоких эксплуатационных условий, пожалуйста, обращайтесь в региональный офис компании Trelleborg Sealing Solutions.

©Trelleborg AB, 2008. Все права защищены.

Бирюзовый цвет является торговой маркой Trelleborg AB.

®Все товарные знаки являются собственностью Trelleborg AB.



ISO 9001



ISO 9002

The information in this brochure is based on many decades of experience in the manufacture and application of sealing and bearing systems. However, unknown parameters and conditions may restrict general statements during usage. It is vital that customers satisfy themselves as to the suitability of individual products through adequate testing. For this reason, and due to the wide range of applications of our products, Trelleborg Sealing Solutions can accept no liability as to the suitability or correctness of our recommendations in individual cases.

The application limits for pressure, temperature and speed given in this catalogue are maximum values determined in the laboratory. During practical applications it should be remembered that due to the interaction of the operating parameters, the maximum values must be set correspondingly lower. For exceptional operating conditions, please contact your Trelleborg Sealing Solutions representative.

This edition supersedes all previous brochures.

® All trademarks are the property of Trelleborg AB.

The turquoise colour is a registered trademark of Trelleborg AB.

© Trelleborg AB, 2008. All rights reserved.

■ Общие сведения

Продукция Turcon® Variseal® представляет собой уплотнения манжетного типа одностороннего действия активируемые пружиной, которые используются как в статических, так и в динамических условиях работы.

Variseal® характеризуются надежной работой в широком спектре диапазонов рабочих условий, в которых обычные эластомерные материалы не могут использоваться из-за низкой стойкости материала к воздействию агрессивных химических сред. Также использование Variseal® оправдано в тех случаях, когда эластомеры не выдерживают температурных режимов работы и высокого давления.

Turcon® Variseal® имеет три основные конструктивные характеристики:

1. Специальный U-профиль.
2. Конструкция пружины отвечает особенностям применения уплотнения.
3. Высокие рабочие характеристики полимеров Turcon® и Zurcon®.

В дополнение к стандартным типам размерами от 2 до 2500 мм, могут поставляться нестандартные, дюймовые размеры уплотнений, а также уплотнения со специальной геометрической формой.

Принцип работы

Принцип работы всех типов уплотнений Variseal®, освещенных в данном каталоге, одинаков и различается только в форме профиля уплотнения и типом используемой пружины.

Пружина уплотнения Variseal® обеспечивает нагрузку, необходимую для уплотнения при низких давлениях в системе (Рис. 1). U-профиль уплотнения позволяет создать дополнительное усилие прижима рабочих кромок к уплотняемой поверхности из-за воздействия давления рабочей жидкости в системе (Рис. 2).

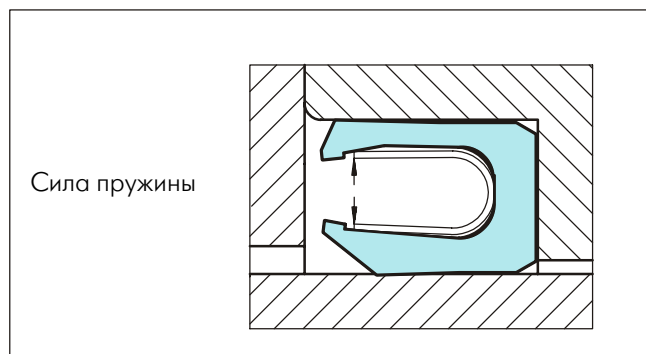


Рисунок 1 Turcon® Variseal® без давления в системе

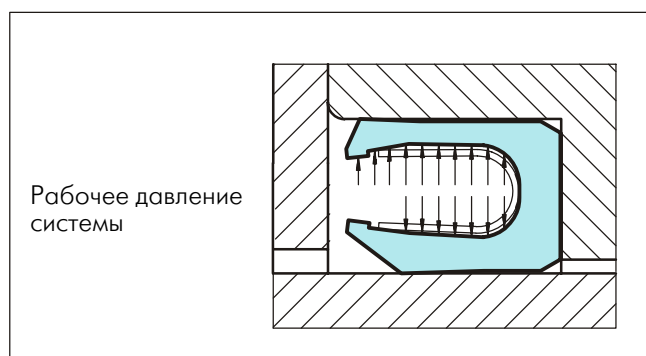


Рисунок 2 Turcon® Variseal® с приложением рабочего давления







Эксплуатационные характеристики

Разные типы уплотнений Variseal® совмещенные со специальными свойствами материалов Turcon® и Zurcon® предлагают широкий выбор конструкторских решений для инженеров.

Самые важные характеристики Variseal® приведены ниже:

- очень низкий коэффициент трения
- хорошие уплотняющие свойства при динамическом и статическом применении
- высокая скорость до 15 м/с
- универсальная химическая совместимость
- применение от -253°C до +300°C
- очень хорошая термическая стойкость
- постоянная эластичность, иммунитет к старению и усадке
- возможность применения на очень высоких (свыше 200 МПа) давлениях при использовании специальных защитных колец
- возможность работы при сухом трении
- могут использоваться в канавках по MIL-G-5514F и DIN 3771.

Таблица I Turcon® Variseal® Критерии выбора уплотнения

Уплотнение		Применение			Технические данные					Материалы	
Тип	Стр.	Условия применения			Максимальное давление		Диапазон рабочих температур °C	Максимальная скорость		Стандартные материалы	
		Статика	Возвратно-поступательное	Вращение	Динамика МПа (bar)	Статика МПа (bar)		Возвратно-поступательное движение м/сек	Вращение м/сек	Уплотнение	Код пружины
M2 	16	C	A	B	45 (450)	60 (600)	-70 до +260	15	1	T40	S
M2S 	17	C	A	C	45 (450)	60 (600)	-70 до +260	10	0.5	T40	S
W 	18	C	A	B	20 (200)	60 (600)	-70 до +230	15	1	T40	S
H 	19	A	B	C	40 (400)	80 (800)	-120 до +260	5	0.1	T05	S
HF 	24	A	-	C	40 (400)	80 (800)	-200 до +260	-	0.1	T05	S
Roto 	29	B	B	A	15 (150)	25 (250)	-100 до +260	10	2	T40	S

Совместимость: A - отличная B - хорошая C - удовлетворительная

Таблица II Руководство для определения материала уплотнения

Среда	Статика/легкая динамика	Возвратно-поступательное движение	Вращение
Воздух/газ	Turcon® T05	Turcon® T24	Turcon® T24
Вода/пар		Turcon® T40	Turcon® T40
Масло/Нефть			
Химикаты			
Нефтепродукты		Turcon® T01	Zurcon® Z80¹⁾
Пищевая и фармацевтическая промышленность	Turcon® T01		Turcon® T01
Вакуум			

¹⁾ Максимальная рабочая температура 80 °C. При отсутствии давления возможна кратковременная стерилизация при высоких температурах.

Таблица III Выбор материала Turcon® и Zurcon®

Код материала	Описание материала	Температурный диапазон применения °С	Совместимость с рабочими средами	Выдерживаемая доза радиации ¹⁾ , Гр	Одобрение FDA	Макс. диаметр
T01	Turcon® T01 - высококачественный политетрафторэтилен без наполнения, имеет одобрение FDA. T01 имеет очень хорошую химическую стойкость. Цвет: белый	от -253 до +260	A	7×10^2 Gy (7×10^4)	да	2500 мм
T05	Turcon® - T05 высококачественный политетрафторэтилен с наполнением Turcon®. T05 - материал для легких условий работы с повышенной износостойкостью по сравнению с T01. Рекомендуется для динамических условий работы в условиях хорошей смазки. Цвет: бирюзовый	от -200 до +260	A	7×10^2 Gy (7×10^4)	нет	2500 мм
T24	Turcon® T24 - высококачественный политетрафторэтилен с углеродным наполнением. Рекомендуется для динамических условий работы в условиях сухого трения, например воздух, газ. Цвет: черный	от -200 до +260	A	7×10^2 Gy (7×10^4)	нет	2500 мм
T40	Turcon® T40 - высококачественный политетрафторэтилен с наполнением углеродной крошкой. Имея отличную износостойкость и низкий коэффициент трения Turcon® T40 отлично подходит как для возвратно-поступательного так и для вращательного движений. Turcon® T40 подходит для применения в условиях плохой смазки и без смазки. Цвет: черный	от -200 до +260	A	7×10^2 Gy (7×10^4)	нет	2500 мм
T78	Turcon® T78 - высококачественный политетрафторэтилен в соединении с ароматическим полимером. Отлично подходит для медленных вращательных движений и для работы с мягкими поверхностями. Область применения - пищевая промышленность Цвет: бежевый	от -200 до +300	A	7×10^2 Gy (7×10^4)	нет	600 мм
Z80	Zurcon® Z80 - полиэтилен с очень высокой молекулярной массой. Имеет одобрение FDA. Z80 обладает отличной износостойкостью при применении в условиях сухого трения. Цвет: белый	от -200 до +80 Кратковременно до +120	B	1×10^5 Gy (1×10^7)	да	2500 мм

¹⁾ При необходимости в материалах для более высоких доз радиации обращайтесь в офис TSS. Для этих целей разработаны специальные материалы.

Совместимость: A - отличная B - хорошая

■ Уплотнительные материалы Turcon®

Turcon® - торговая марка для целого семейства термопластиков, которые специально разработаны для применения в качестве уплотнительных элементов. Turcon® создан на базе высококачественного политетрафторэтилена (ПТФЭ), специфические свойства достигаются путем добавления наполнителей и проведения специальной обработки. В зависимости от их состава материалы Turcon® имеют следующие преимущества:

Низкое трение

Коэффициент трения зависит от давления, пятна контакта с рабочей поверхностью, скорости и смазки. Для материалов Turcon® достигаются значения коэффициента трения 0,04 при стальной рабочей поверхности и хорошей смазке, и от 0,1 до 0,25 при условиях сухого трения.

У материалов Turcon® отсутствует адгезия к рабочими поверхностями и наблюдается небольшая разница при динамическом и статическом трении, соответственно исключая эффект «залипания» при динамическом применении.

Химическая стойкость

Материалы Turcon® стабильны во всех гидравлических жидкостях. Выбор материала уплотнения в различных рабочих жидкостях зависит от смазывающих свойств рабочей жидкости и износостойкости уплотнения и рабочей поверхности.

Химические свойства материалов Turcon® незначительно меняются по сравнению с чистым ПТФЭ, который химически инертен в большинстве сред. Эти изменения зависят от материала наполнения ПТФЭ.

Температурный диапазон применения

Материалы Turcon® могут использоваться при температурах от -253 до +300°C. При низких температурах материал не становится хрупким и обладает достаточной прочностью. Пределы использования при низких температурах устанавливаются конструктивной формой уплотнения и термическим сжатием материала. Разработаны специальные конструкции уплотнения для работы с криогенными жидкостями при температурах ниже -200°C.

При высоких температурах уплотнения теряют свою прочность и пластически деформируются. Соответственно верхний температурный предел ограничен примерно до +260°C.

Температурные циклы

Свойства материалов Turcon® не меняются в результате циклических изменений температуры.

Высокие скорости

Благодаря своим высоким механическим характеристикам уплотнения из Turcon® отлично работают в динамических условиях даже при очень высоких нагрузках.

Уплотнения из Turcon® позволяют достигать значительно большей надежности при работе особенно в условиях сухого трения и в тех случаях, когда кольца круглого сечения не выдерживают из-за адгезии эластомеров, и возникновении тепла при трении. Присутствие смазки, тем не менее, значительно увеличит срок службы уплотнений.

Износостойкость

Наполнения имеют позитивный эффект на механические и физические свойства ПТФЭ, например на износостойкость, понижение термического расширения и т.д. Материалы Turcon® с наполнениями в виде бронзы, графита, углерода, углеродной крошки, стеклянной крошки, дисульфида молибдена и др. показывают высокую стойкость к абразивному изнашиванию.

Старение

Свойства материалов Turcon® остаются одинаковыми в течении долгого времени. Материалы Turcon® практически не подвержены старению и на них не оказывают влияния нагрев, свет, вода, солевой туман и т.п. Это является преимуществом когда уплотнениям необходимо надежно работать долгие периоды времени.

Радиация

Материалы Turcon® показывают невысокое сопротивление к воздействию радиации. Не рекомендуется применять данные материалы, когда суммарная радиация превышает значения 7×10^2 Гр. Для применения в таких условиях разработаны специальные фторполимеры как ЕТФЭ и ПЦТФЭ или Zurcon®.

Другие свойства

Некоторые материалы Turcon® имеют отличные свойства диэлектриков.

Некоторые материалы Turcon® допускаются для использования в пищевой промышленности и имеют на это соответствующие разрешения.

Насыщаемость ПТФЭ водой составляет менее 0,01%.

■ Уплотнительные материалы Zurcon®

Zurcon® Z80

Этот полимерный материал на основе полиэтилена используется при средних нагрузках и, благодаря низкой насыщенности водой и свойствам самосмазывания, предпочтителен в водной гидравлике и пневматике. Дополнительная область применения - пищевая промышленность. Данный материал имеет разрешение FDA.

Основные характеристики следующие:

Низкое трение

Коэффициент сухого трения Zurcon® Z80 лежит в пределах 0,15 и 0,25 в связи с чем, он ниже, чем у многих материалов, но выше, чем у наполненных ПТФЭ материалов. Zurcon® Z80 образует самосмазывающую, не прилипающую поверхность контакта.

Химическая стойкость

Zurcon® Z80 стабилен во всех гидравлических жидкостях. Он имеет высокую стойкость к воздействию кислот, основных и агрессивных жидкостей. Но этот материал имеет ограниченную стойкость к гидрокарбонатам.

Водная среда

Zurcon® Z80 отталкивает воду и не набухает. Имеет отличную смазываемость в водных средах, что является значительным преимуществом перед другими материалами, в том числе и на основе ПТФЭ. Совместно с высокой износостойкостью и прочностью это позволяет достигать высоких значений долговечности при работе в водных средах.

Температурный диапазон применения

Применение Zurcon® Z80 ограничено температурой +80°C так как его износостойкость и прочность начинают резко уменьшаться при превышении этой температуры. В случае небольших давлений возможно кратковременное использование до +120°C. Уплотнения из Zurcon® Z80 могут быть кратковременно стерилизованы при более высоких температурах. Нижний температурный диапазон применения составляет -200°C.

Износостойкость

Zurcon® Z80 полимер высокой износостойкости. Абразивная износостойкость в 5-10 раз выше, чем у материалов на основе ПТФЭ. Рекомендуется его применение в тех случаях когда уплотняемой средой являются краски, соли, клеевые растворы и т.п.

Zurcon® Z80 также обладает высокой прочностью.

Сопротивление воздействию радиации

Сопротивление радиации у Zurcon® Z80 значительно выше, чем у ПТФЭ. Zurcon® Z80 сохраняет хорошие механические свойства при радиационных дозах до 100 КГр.

Применение в фармацевтической и пищевой промышленности

Zurcon® Z80 является физиологически безвредным материалом и, таким образом, может использоваться в фармацевтической и пищевой промышленности. Он не имеет запаха и вкуса и может контактировать с пищей.



■ Типы и материалы пружин

Так как уплотнения Turcon® Variseal® сделаны из полимеров, у которых отсутствует упругость эластомеров, в конструкцию введена металлическая пружина для обеспечения эластичности уплотнению. Пружина позволяет уплотнению стать эластичным независимо от изменения рабочей температуры, давления или воздействия химических веществ. Каждая из трех типов пружин имеет свои характеристики, которые оказывают влияние на работу уплотнения. Две самые важные характеристики, исключая коррозионную стойкость материала, это несущая способность и степень расширения. Несущая способность оказывает влияние на уплотняющие свойства, трение и скорость износа уплотнения. Степень расширения определяет способность Turcon® Variseal® компенсировать износ и радиальные отклонения.

Пружина V

Это стандартная пружина для Turcon® Variseal® типов **M2, M2S** и **Roto Variseal®**. Форма пружины V обеспечивает концентрацию прижимного усилия на переднем крае уплотняющей кромки, оказывая положительное воздействие на уплотняющую функцию. Пружина V имеет средние значения несущей способности и степени расширения.

Спиральная пружина

Спиральная пружина используется в Turcon® Variseal® типах **H** и **HF** и сделана из плоской ленты, навитой спиралью. Самое важное качество спиральной пружины - высокая несущая способность и маленькая степень расширения. Данный тип больше всего подходит для применения в статике или при медленных перемещениях - в тех условиях, когда трение и износ не являются главными. Использование спиральной пружины делает Variseal® типов **H** и **HF** лучшим выбором для применения в вакууме, газах и при низких температурах.

Пружина Slantcoil®

Пружина Slantcoil®, используемая в Variseal® типа **W** представляет собой навитую круглую проволоку и имеет относительно постоянную нагрузку по всей величине расширения. Это позволяет более точно регулировать величину трения в течении всего периода работы уплотнения. Уникальная конструкция делает невозможным повреждение пружины из-за чрезмерной деформации уплотнения.

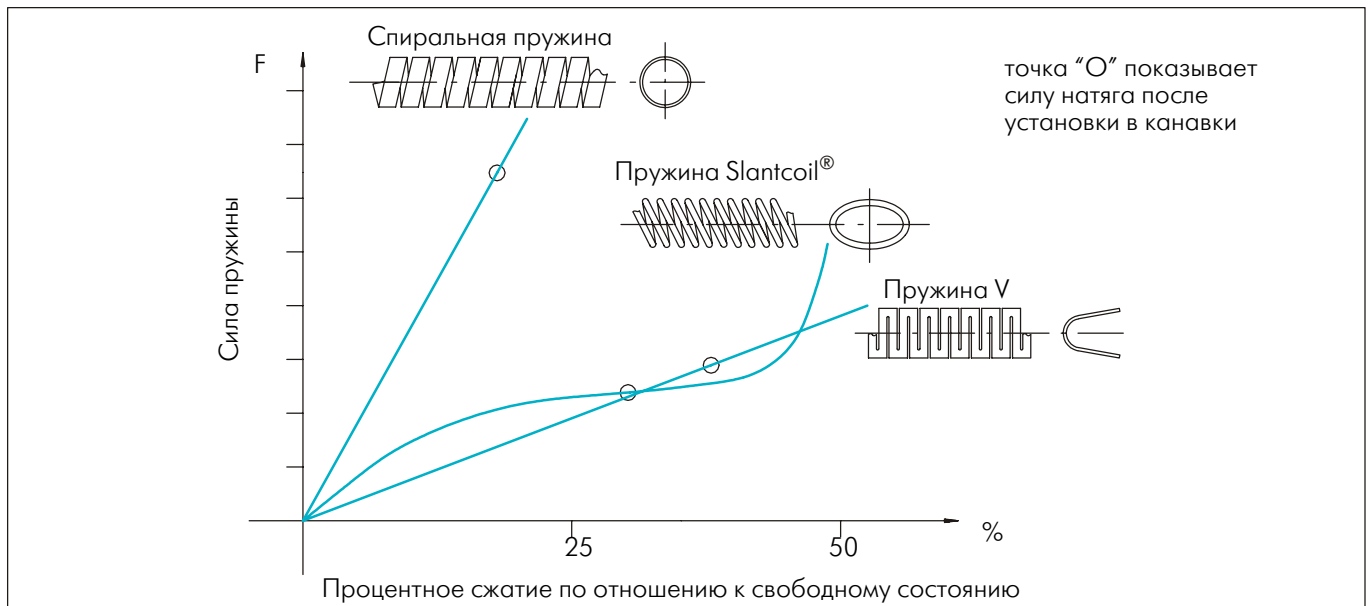


Рисунок 3 Сравнительный график кривых нагрузки для трех типов пружин

Материалы пружин

В дополнение к стандартному материалу пружины AISI 301 (код пружины S) пружины могут изготавливаться еще из двух материалов:

Таблица IV Выбор материала пружины

Среда	Материал пружины	Код заказа материала
Для общих случаев, например Масло Консистентная смазка Воздух Вода, пар Сольвенты Пищевая и фармацевтическая промышленность Газ	Нержавеющая сталь DIN Mat No. 1.4310 (X 12 Cr Ni 177) AISI 301	S (стандартный материал)
Для использования в агрессивных средах, например Кислоты Каустик Морская вода	Hastelloy® C-276 Ni-Mo-16Cr-15W DIN Mat No. 2.4819 UNS N10276	H
Для нефтехимической промышленности Нефть Природный газ	Elgiloy® 1) 2) DIN Mat No. 2.4711 Co-Cr20-Ni15-Mo UNSR30003	E

® Hastelloy является торговой маркой Cabot Corporation

® Elgiloy является торговой маркой Elgiloy Company

1) NACE - утвержденный

2) Slantcoil пружина не предлагается

■ Критерии качества

Эффективность вложенных средств в уплотнения и подшипники сильно зависит от их критериев качества, применяемых на всех этапах производственного процесса. Уплотнения и направляющие Trelleborg Sealing Solutions подвергаются непрерывному контролю в соответствии со строгими требованиями применяемых стандартов, что обеспечивает качество от входа сырья до этапа поставки.

Факт, что наши производственные заводы сертифицированы по международным стандартам QS 9000 / ISO 9000 связан со специфическими требованиями контроля качества на всех уровнях - от менеджмента и обеспечения сырьем, до производства изделий и маркетинга.

Введенная нами система управления качеством включает непрерывный контроль, осуществляемый методом точных процедур и указаний, которые применяются во всех стратегических областях компании.

Все испытания материалов и изделий проводятся в соответствии с методикой тестирования качества, стандартами и спецификациями, т.е. произвольный подбор образцов для тестов соответствует нормам DIN ISO 2859, Часть I. Проверка спецификаций соответствует стандартам, применяемых к индивидуальным группам изделий, например для O-кольца: ISO 3601.

Наши уплотнения производятся без наличия хлорированных и фторированных углеродных и канцерогенных элементов.

Десятый знак номера изделия определяет качественные характеристики изделия. Наличие дефиса показывает соответствие стандартам критериев качества, указанные в каталоге. Различное обозначение, использованное на той же позиции, указывает на специфические требования покупателя. Заказчикам, желающим специальные нормы качества данного изделия, следует обращаться в отдел продаж в региональный офис Trelleborg Sealing Solutions. Наша компания имеет большой опыт в работе со специальными требованиями покупателей.

Общие инструкции для монтажа

Направляющие фаски для штоковых уплотнений

Для исключения повреждений при сборке штоковых уплотнений у поршневого штока должны быть предусмотрены направляющие фаски с округленными кромками (см. Рис. 4). Если это невозможно по конструктивным причинам, необходимо использовать дополнительные установочные детали.

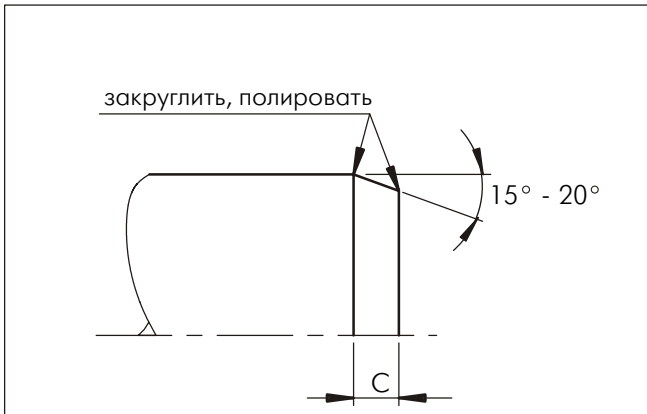


Рисунок 4 Направляющие фаски для штоковых уплотнений

Таблица V Направляющие фаски для штоковых уплотнений

Минимальный размер направляющей фаски зависит от профиля размера и приведен в таблице.

Длина C, мм мин.	Turcon® Variseal® № серии
4.0	RV_0 -
5.0	RV_1 TVM1
5.0	RV_2 TVM2
7.5	RV_3 TVM3
12.0	RV_4 TVM4
12.0	RV_5 -

Направляющие фаски для поршневых уплотнений

Для исключения повреждений при сборке поршневых уплотнений на втулках/поршнях должны быть предусмотрены направляющие фаски с округленными кромками (см. Рис. 5). Если это невозможно по конструктивным причинам, необходимо использовать дополнительные установочные детали.

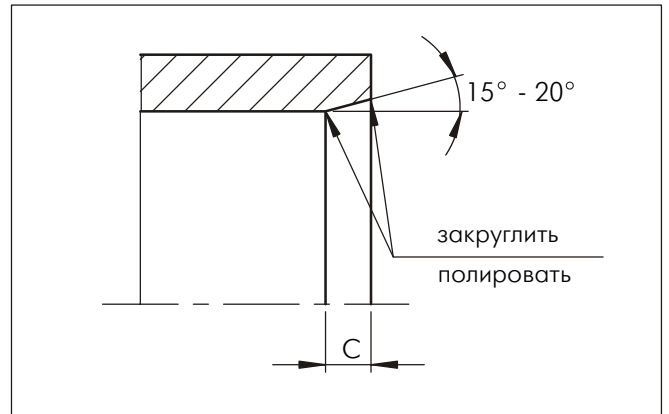


Рисунок 5 Направляющие фаски для поршневых уплотнений

Таблица VI Направляющие фаски для поршневых уплотнений

Минимальный размер направляющей фаски зависит от профиля размера и приведен в таблице.

Длина C, мм мин.	Turcon® Variseal® № серии
4.0	PV_0
5.0	PV_1
5.0	PV_2
7.5	PV_3
12.0	PV_4
12.0	PV_5

■ Установка в закрытые канавки

Для более простого монтажа Turcon® Variseal®, мы рекомендуем разъемную или полукрытую канавку. Монтаж в закрытую канавку остается возможным в зависимости от размера штока или поршня, как указано в таблицах с VII по X.

Штоковые уплотнения

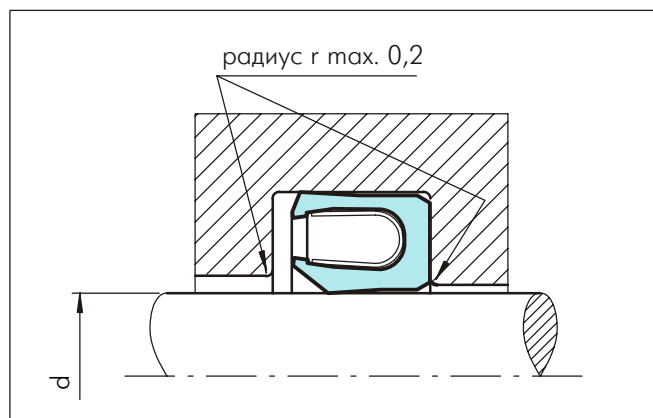


Рисунок 6 Установка в закрытую канавку

Таблица VII Установка Turcon® Variseal® M2 и Turcon® Variseal® M2S в закрытые канавки

Серия №	d _{min.}
RVA0 и RVC0	30.0
RVA1 и RVC1	70.0
RVA2 и RVC2	110.0
RVA3 и RVC3	300.0
RVA4 и RVC4	500.0

Таблица VIII Установка Turcon® Variseal® H и Turcon® Variseal® W в закрытые канавки

Серия №	d _{min.}
RVE0 и RVW0	25.0
RVE1 и RVW1	65.0
RVE2 и RVW2	110.0
RVE3 и RVW3	230.0
RVE4 и RVW4	400.0
RVE5	700.0

Примечание: Roto Variseal® устанавливаются только в разъемные канавки.

Поршневые уплотнения

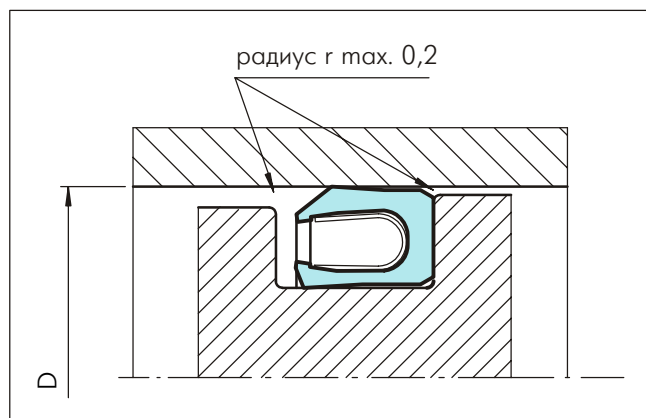


Рисунок 7 Установка в закрытую канавку

Таблица IX Установка Turcon® Variseal® M2 и Turcon® Variseal® M2S в закрытые канавки

Серия №	D _{min.}
PVA0 и PVC0	35.0
PVA1 и PVC1	50.0
PVA2 и PVC2	70.0
PVA3 и PVC3	105.0
PVA4 и PVC4	140.0

Таблица X Установка Turcon® Variseal® H и Turcon® Variseal® W в закрытые канавки

Серия №	D _{min.}
PVE0 и PVW0	20.0
PVE1 и PVW1	30.0
PVE2 и PVW2	45.0
PVE3 и PVW3	60.0
PVE4 и PVW4	95.0
PVE5	300.0

Полуоткрытая канавка для запрессовки

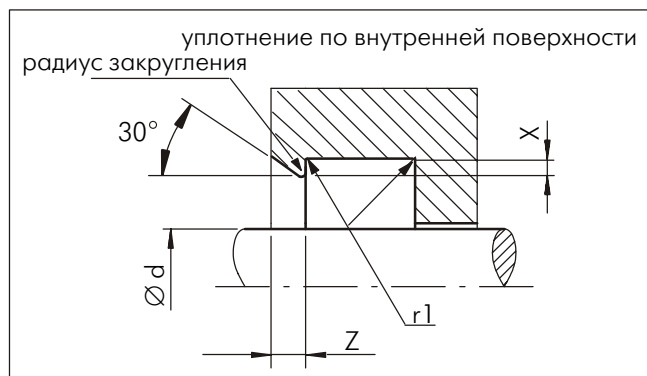
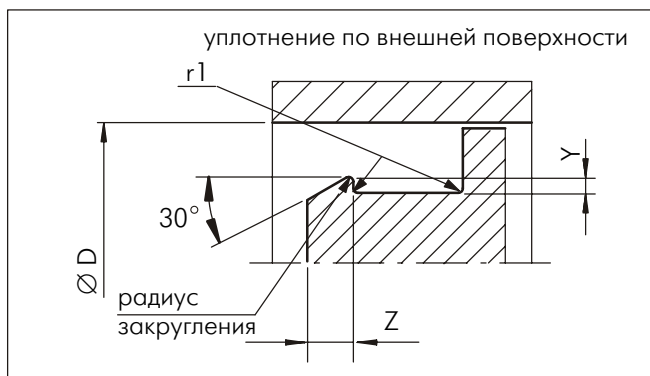


Рисунок 8 Конструкция канавки

Таблица XI Размеры полуоткрытой канавки для запрессовки Turcon® Variseal®

Уплотнение по внешней поверхности - серия				Высота выступа Y ¹⁾	Длина фаски Z _{min.}	Радиус r1
M2	M2S	W	H			
PVA0	PVC0	PVW0	PVE0	0.4	2.5	0.4
PVA1	PVC1	PVW1	PVE1	0.6	3.5	0.4
PVA2	PVC2	PVW2	PVE2	0.7	3.5	0.6
PVA3	PVC3	PVW3	PVE3	0.8	4.5	0.8
PVA4	PVC4	PVW4	PVE4	0.9	7.5	0.8
-	-	-	PVE5	1.5	7.5	0.8

¹⁾ Y max. = 0.035 x D

Уплотнение по внутренней поверхности - серия				Высота выступа X ¹⁾	Длина фаски Z _{min.}	Радиус r1
M2	M2S	W	H			
RVA0	RVC0	RVW0	RVE0	0.4	2.5	0.4
RVA1	RVC1	RVW1	RVE1	0.6	3.5	0.4
RVA2	RVC2	RVW2	RVE2	0.7	3.5	0.6
RVA3	RVC3	RVW3	RVE3	0.8	4.5	0.8
RVA4	RVC4	RVW4	RVE4	0.9	7.5	0.8
-	-	-	RVE5	1.5	7.5	0.8

¹⁾ X max. = 0.02 x d

Примечание: Рекомендуемая "высота выступа" не всегда может быть достигнута. В случае возникновения вопросов, обращайтесь в региональный офис Trelleborg Sealing Solutions.

Установка Turcon® Roto Variseal®

Установка Turcon® Roto Variseal® должна осуществляться только в разъемные канавки.

Для обеспечения правильного центрирования уплотнения установка производится в следующей последовательности:

- устанавливается уплотнение в разъемную канавку
- устанавливается, но не затягивается крепежом крышка
- устанавливается вал
- окончательно затягивается крышка.

Подшипник вала / Радиальный зазор

Для правильного функционирования уплотнение не должно испытывать радиальных нагрузок, т.е. не исполнять функцию подшипника. Таким образом рекомендуется установка вала на подшипниках скольжения или качения. Максимальная несоосность уплотнения и уплотняемого вала указаны в Таблице XII.

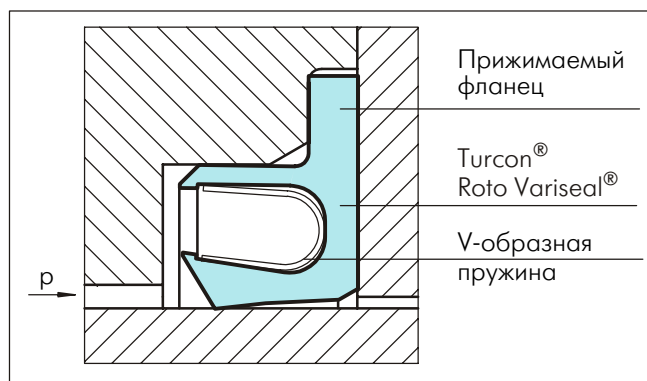


Рисунок 9 Turcon® Roto Variseal®

Таблица XII Допускаемая несоосность для Turcon® Roto Variseal®

Серия	Максимально допустимое значение несоосности
TVM1	0.05
TVM2	0.10
TVM3	0.15
TVM4	0.20

■ Шероховатость поверхности

Функциональная надежность и долговечность данного уплотнения во многом зависит от качества и обработки уплотняемой контактной поверхности.

Не допускаются забоины, царапины, поры, концентрические или спиральные следы от обрабатывающего инструмента. Следует подходить более осторожно и требовательно к обработке подвижных поверхностей, чем к обработке уплотняемых неподвижных поверхностей (Таблица XIII).

Характеристики, которые чаще используют для описания качества обработки поверхности R_a , R_z и R_{max} описаны в DIN 4762/ISO 4287/1. Несмотря на все это, эти характеристики сами по себе недостаточны, чтобы оценить качество уплотнения.

Кроме того, необходимо соблюдать, чтобы контактная поверхность материала M_r соответствовала ISO 4287/1. Важность качества поверхностей показана на Рис. 10. Это доказывает, что показатели R_a и R_z сами по себе не дают достаточного представления о профиле шероховатости по отношению качества уплотнения, так как они оказываются недостаточными для оценки пригодности. Сопрягаемая поверхность материала M_r особенно важна при оценке поверхностей, так как этот параметр определяется специфической формой профиля. Это качество, с другой стороны, зависит от применяемой машинной обработки. На Рис. 11 показаны распечатанные результаты одного из примеров измерения шероховатости. Показания содержат всю необходимую информацию для определения точных показателей шероховатости. Компания Trelleborg Sealing Solutions рекомендует соблюдать следующие показания:

Таблица XIII Шероховатость поверхности

Максимально рекомендуемая шероховатость μm			
Среда	Вращение ¹⁾	Возвратно-поступательное движение	Статика
Криогенные газы и газы с низкой молекулярной массой Водород, Гелий, Фреон, Кислород, Азот	$R_{max.} = 1.0 \mu\text{m}$ $R_z = 0.63 \mu\text{m}$ $R_a = 0.1 \mu\text{m}$	$R_{max.} = 2.5 \mu\text{m}$ $R_z = 1.6 \mu\text{m}$ $R_a = 0.2 \mu\text{m}$	$R_{max.} = 3.5 \mu\text{m}$ $R_z = 2.2 \mu\text{m}$ $R_a = 0.3 \mu\text{m}$
Жидкости с низкой вязкостью Вода, Алкоголь, Гидразин, Жидкий азот, Природный газ, Воздух	$R_{max.} = 2.5 \mu\text{m}$ $R_z = 1.6 \mu\text{m}$ $R_a = 0.2 \mu\text{m}$	$R_{max.} = 3.5 \mu\text{m}$ $R_z = 2.2 \mu\text{m}$ $R_a = 0.3 \mu\text{m}$	$R_{max.} = 5.0 \mu\text{m}$ $R_z = 3.5 \mu\text{m}$ $R_a = 0.6 \mu\text{m}$
Жидкости с высокой вязкостью Гидравлические масла, нефть, трансмиссионное масло, клей, молочные продукты	$R_{max.} = 2.5 \mu\text{m}$ $R_z = 1.6 \mu\text{m}$ $R_a = 0.2 \mu\text{m}$	$R_{max.} = 4.0 \mu\text{m}$ $R_z = 2.5 \mu\text{m}$ $R_a = 0.4 \mu\text{m}$	$R_{max.} = 6.5 \mu\text{m}$ $R_z = 5.0 \mu\text{m}$ $R_a = 0.8 \mu\text{m}$

¹⁾ Уплотняемая поверхность должна быть свободной

Контактная поверхность материала M_r должна быть приблизительно от 50 до 70%, определенная при средней линии $s = 0.25 \times R_z$, относительно референтной линии C_{ref} . 5%.

Рисунок 10 показывает два профиля, во время теста каждый из них имеет почти одинаковые показатели R_z . Разница становится очевидной лишь тогда, когда сравниваются профили шероховатости контактных поверхностей материалов. Профили также показывают, что верхний с профилем шероховатости $M_r = 70\%$, имеет лучшее соотношение уплотняющих/уплотняемых контактных поверхностей.


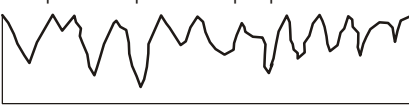
Профиль поверхности	R_a	R_z	M_r
Форма замкнутого профиля 	0.1	1.0	70%
Форма открытого профиля 	0.2	1.0	15%

Рисунок 10 Профили поверхностей

Тест

В зависимости от программы, тест может содержать следующие элементы:

- Название компании (1)
- Название изделия (2)
- Программа, размер, условия теста (3)
- Характеристики (4)
- Сопрягаемая поверхность (5)
- Характеристики кривой (6)
- Профиль кривой (7)

1 Trelleborg Sealing Solutions
Perthometer S3P V2.1

2 Объект: Поршневой шток
Назв.: GJ
Дата: 19.05.93 09:40

3	Программа		6
	Измерения		2
	T1 RFHTB-50	50	1
	LT	5.600	mm
	LM	4.000	mm
	VB	25.00	µm

4	LC	GS	0.800	mm
	RA		0.079	µm
	RZ		0.775	µm
	RMAX		1.215	µm
	RK		0.221	µm
	RPK		0.089	µm
	RVK		0.131	µm
	LC	GS	0.800	mm

5	R	MR (-	0.125	5)	0 %	
	R	MR (-	0.000	5)	5 %	C ref
	R	MR (-	0.050	5)	13 %	
	R	MR (-	0.100	5)	30 %	
	R	MR (-	0.150	5)	52 %	
	R	MR (-	0.200	5)	73 %	
	R	MR (-	0.250	5)	87 %	
	R	MR (-	0.300	5)	95 %	
	R	MR (-	0.350	5)	98 %	
	R	MR (-	0.400	5)	99 %	
	R	MR (-	0.450	5)	99 %	
	R	MR (-	0.500	5)	100 %	
	R	MR (-	0.550	5)	100 %	
	R	MR (-	0.600	5)	100 %	

Результаты тестовых процедур

- а) Величины R_a , R_z и R_{max} соответствуют нашим рекомендациям.
 б) Расстояние шага вычисляется $s = 0.25 \cdot R_z = 0.25 \cdot 0.775 =$ пригл. 0.200 с сопрягаемой поверхностью $M_f =$ пригл. 70%
 в) Отношение $R_z/R_a = 9.81$ показывает закрытый профиль.

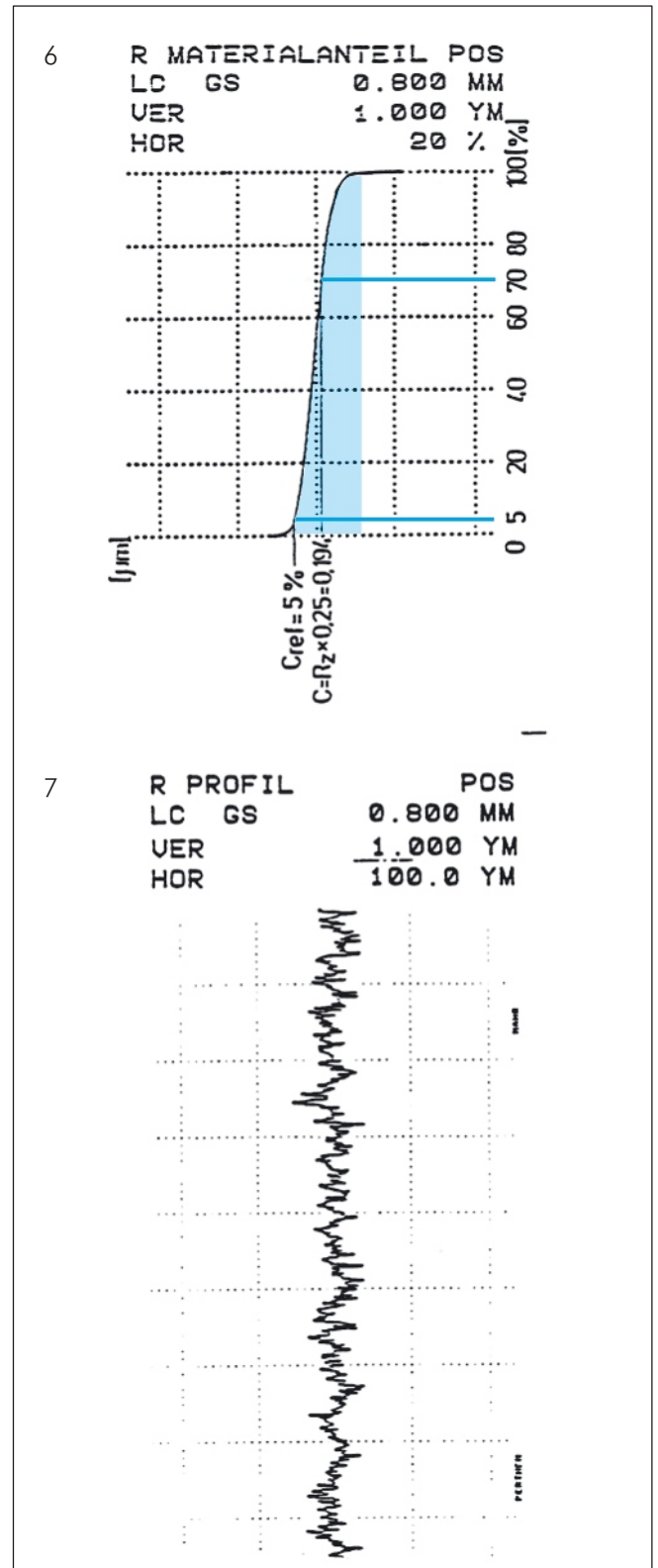


Рисунок 11 Распечатка показаний



■ Turcon® Variseal® M2

Описание

Turcon® Variseal® M2 - уплотнение одностороннего действия, состоящее из основания U-формы и коррозионно-стойкой пружины.

Особенность Variseal® M2 в специально разработанной, ассиметричной форме, в которой динамическая кромка имеет утолщенный профиль с оптимизированным передним углом, обеспечивающим отличное уплотнение, снижение трения и высокую долговечность.

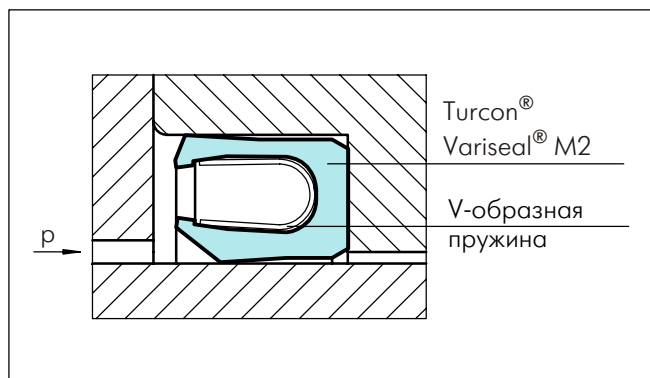


Рисунок 12 Turcon® Variseal® M2

Область применения

- гидравлические компоненты, напр. гидроцилиндры, клапаны, насосы и т.д.
- оборудование для химической промышленности
- фармакологическое оборудование
- авиастроение
- пищевая промышленность
- уплотнения шпинделей металлорежущих станков
- пневматика, цилиндры и клапаны

Преимущества

- возвратно-поступательное и вращательное движение
- низкий коэффициент трения
- работа без залипания
- высокая износостойкость к абразиву и стабильность размеров
- высокая стойкость к воздействию большинства жидкостей, химических соединений и газов
- выдерживает резкие смены температуры
- безвредно в контакте с пищей, лекарствами
- материал практически не стареет
- возможность поставок версий для пищевой промышленности для стерилизации
- возможна установка в канавки для колец круглого сечения по MIL-G-5514F и ISO 6194

Технические характеристики

Рабочее давление: Динамическое - до 45 МПа
 Статическое - до 60 МПа

Скорость: Возвратно-поступательная - до 15 м/с
 Вращательная - до 1 м/с

Рабочая температура: От - 70°C до + 260°C
Для температур, не попадающих в этот диапазон, имеются специальные материалы уплотнения и пружин.

Рабочая среда: Практически все жидкости, химические соединения и газы.

Примечание: при высоких температурах давление и скорость рекомендуется снизить.

Стандартные материалы

Уплотнение: код **T40**
Пружина: код **S** (нержавеющая сталь)
 мат. № 1.4310 (AISI 301)

Серия

Уплотнение для штока: **RVA**
Уплотнение для поршня: **PVA**

Рекомендации по установке находятся на стр. 20-23.



■ Turcon® Variseal® M2S

Описание

Turcon® Variseal® **M2S** - уплотнение одностороннего действия, состоящее из основания U-формы и коррозионно-стойкой пружины.

Особенность Variseal® M2S в специально разработанной, асимметричной форме, в которой динамическая кромка имеет утолщенный профиль с оптимизированным передним углом, обеспечивающим отличное уплотнение, снижение трения и высокую долговечность.

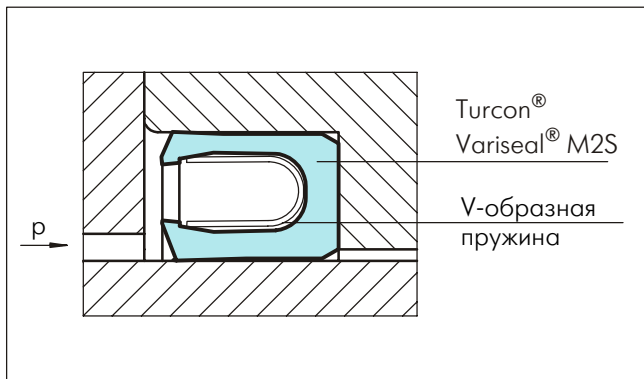


Рисунок 13 Turcon® Variseal® M2S

Область применения

- гидравлические компоненты, в которых используются жидкости с высокой вязкостью
- фармакологическое оборудование
- пищевая промышленность
- оборудование для изготовления уплотняющих составов, клеев, паст и т.д.

Преимущества

- возвратно-поступательное и вращательное движение
- имеет эффект грязесъемника
- высокая износостойкость к абразиву и стабильность размеров
- высокая стойкость к воздействию большинства жидкостей, химических соединений и газов
- безвредно в контакте с пищей, лекарствами
- материал практически не стареет
- возможность поставок версий для пищевой промышленности для стерилизации
- возможна установка в канавки для колец круглого сечения по MIL-G-5514F и ISO 6194

Технические характеристики

Рабочее давление:	Динамическое - до 45 МПа Статическое - до 60 МПа
Скорость:	Возвратно-поступательная - до 10 м/с Вращательная - до 0.5 м/с
Рабочая температура:	От - 70°C до + 260°C Для температур, не попадающих в этот диапазон, имеются специальные материалы уплотнения и пружин.
Рабочая среда:	Рекомендуется для жидкостей с средней и высокой вязкостью, и содержащие твердые включения
Примечание:	при высоких температурах давление и скорость рекомендуется снизить.

Стандартные материалы

Уплотнение:	код T40
Пружина:	код S (нержавеющая сталь) мат. № 1.4310 (AISI 301)

Серия

Уплотнение для штока:	PVC
Уплотнение для поршня:	RVC

Рекомендации по установке находятся на стр. 20-23.



■ Turcon® Variseal® W

Описание

Turcon® Variseal® W - уплотнение одностороннего действия, состоящее из основания U-формы и коррозионно-стойкой пружины Slantcoil®.

Особенность Variseal® W является пружина Slantcoil®, обеспечивающая постоянную величину усилия прижима рабочих кромок уплотнения к поверхности канавки, независимо от состояния и материала рабочих поверхностей, допусков, эксцентриситета и износа уплотнения.

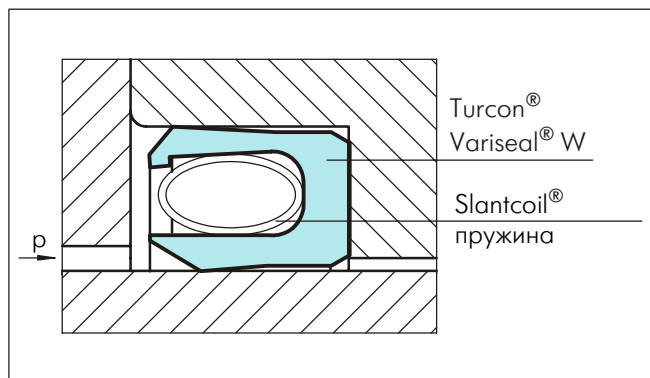


Рисунок 14 Turcon® Variseal® W

Область применения

- гидравлическое и пневматическое измерительное оборудование
- сервоклапаны, переключатели давления
- электронное оборудование
- лабораторное оборудование

Преимущества

- возвратно-поступательное и вращательное движение
- постоянное сжатие пружины
- постоянное значение коэффициента трения при низких давлениях (менее 2 МПа)
- высокая износостойкость к абразиву и стабильность размеров
- высокая стойкость к воздействию большинства жидкостей, химических соединений и газов
- выдерживает резкие смены температуры
- возможна установка в канавки для колец круглого сечения по MIL-G-5514F и ISO 6194

Технические характеристики

Рабочее давление: Динамическое - до 20 МПа
Статическое - до 60 МПа

Скорость: Возвратно-поступательная - до 15 м/с
Вращательная - до 1 м/с

Рабочая температура: От - 70°C до + 230°C

Рабочая среда: Практически все жидкости, химические соединения и газы.

Примечание: при высоких температурах давление и скорость рекомендуется снизить.

Стандартные материалы

Уплотнение: код **T40**
Пружина: код **S** (нержавеющая сталь)
мат. № 1.4310 (AISI 301)

Серия

Уплотнение для штока: **PVW**
Уплотнение для поршня: **RVW**

Рекомендации по установке находятся на стр. 20-23.



■ Turcon® Variseal® H

Описание

Turcon® Variseal® H - уплотнение одностороннего действия, состоящее из основания U-формы и коррозионно-стойкой спиральной пружины. Особенность Variseal® H является постоянная высокая нагрузка от спиральной пружины, позволяющая достигать отличных характеристик уплотнения при низких давлениях и его отсутствии. Это делает Variseal® H стандартным уплотнением в случаях статического применения и при низких скоростях перемещения.

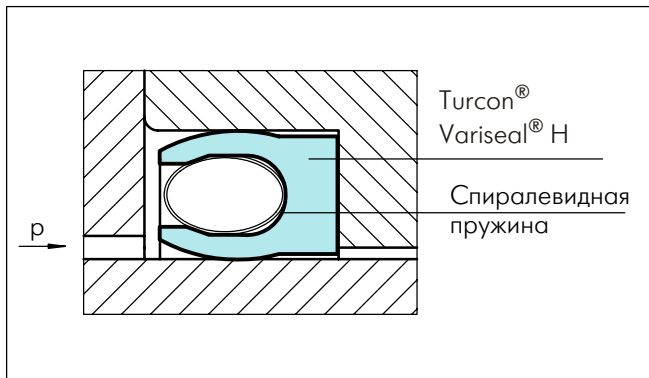


Рисунок 15 Turcon® Variseal® H

Область применения

- компрессоры
- шаровые краны
- машиностроительное и строительное оборудование
- химическая промышленность
- нефтехимические установки
- криогенная техника
- атомная промышленность
- авиастроение
- вакуумные установки
- Pivot joints
- газовые хроматографы

Преимущества

- высокое контактное давление
- отличная степень уплотнения газов и жидкостей
- выдерживает резкие смены температуры
- хорошее уплотнение неидеальных поверхностей
- для больших размеров не требуется сборочных приспособлений
- материал практически не стареет
- возможна установка в канавки для колец круглого сечения

Технические характеристики

Рабочее давление:	Динамическое - до 20 МПа Статическое - до 80 МПа
Скорость:	Возвратно-поступательная - до 5 м/с Вращательная - до 0.1 м/с
Рабочая температура:	От - 120°C до + 260°C
Рабочая среда:	Практически все жидкости, химические соединения и газы.

Стандартные материалы

Уплотнение:	код T05
Пружина:	код S (нержавеющая сталь) мат. № 1.4310 (AISI 301)

Серия

Уплотнение для штока:	RVE
Уплотнение для поршня:	PVE

Рекомендации по установке находятся на стр. 20-23.

■ Инструкции для монтажа для штоковых уплотнений типа M2, M2S, W и H

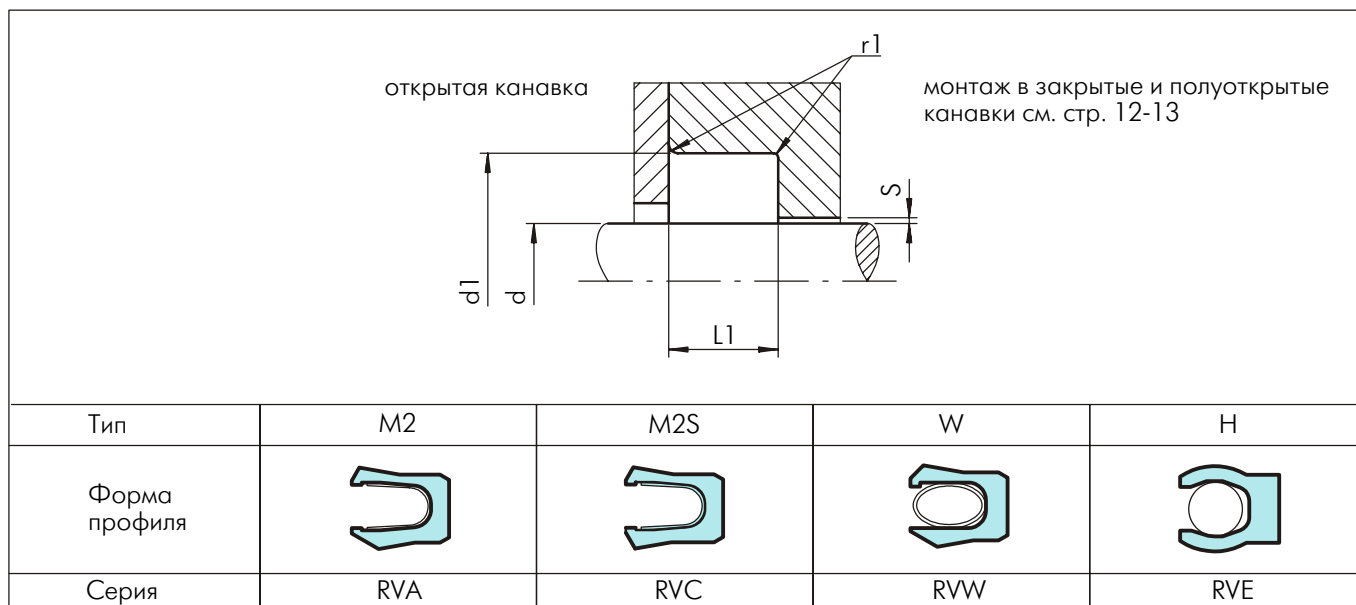


Рисунок 16 Схема монтажа

Таблица XIV Монтажные размеры

Серия No для типов				Диаметр штока d h9		Диаметр канавки	Ширина канавки	Радиус	Радиальный зазор ³⁾ S max.*			
M2	M2S	W	H	Рекомендуемый диапазон	Расширенный ¹⁾ диапазон	d ₁ H9	L ₁ +0.2	r ₁	<2 MPa (20 bar)	<10 MPa (100 bar)	<20 MPa (200 bar)	<40 MPa (400 bar)
RVA0	RVC0	RVW0	RVE0	3.0 - 9.9	3.0 - 40.0	d + 2.9	2.4	0.4	0.20	0.10	0.08	0.05
RVA1	RVC1	RVW1	RVE1	10.0 - 19.9	6.0 - 200.0 ²⁾	d + 4.5	3.6	0.4	0.25	0.15	0.10	0.07
RVA2	RVC2	RVW2	RVE2	20.0 - 39.9	10.0 - 400.0 ²⁾	d + 6.2	4.8	0.6	0.35	0.20	0.15	0.08
RVA3	RVC3	RVW3	RVE3	40.0 - 119.9	20.0 - 700.0 ²⁾	d + 9.4	7.1	0.8	0.50	0.25	0.20	0.10
RVA4	RVC4	RVW4	RVE4	120.0 - 630.0	35.0 - 1,600.0 ²⁾	d + 12.2	9.5	0.8	0.60	0.30	0.25	0.12
-	-	-	RVE5	1000.0 - 2500.9	80.0 - 2500.0 ²⁾	d + 19.0	15.0	0.8	0.90	0.50	0.40	0.20

*При значениях давления > 40 МПа, Smax. = H8/f8

¹⁾ Возможно под заказ

²⁾ Для диаметров вне рекомендуемых диапазонов и давлением свыше 40 МПа просим обращаться за консультацией в региональный офис компании Trelleborg Sealing Solutions.

³⁾ Мы рекомендуем уменьшение зазора при температуре >80 °С.

Пример заказа

Turcon® Variseal® M2, стандартный диапазон, Серия RVA3 (из Таблицы XIV),

Диаметр штока: d = 80.0 мм

Обозначение по каталогу: RV - 300800 (из Таблицы XV)

При выборе другого типа следует вставлять соответствующий тип в начало названия изделия - номера по каталогу.

Материалы:

Для выбора материала уплотнения см. стр. 6, Таблица III

Для выбора материала пружины см. стр. 10, Таблица IV

Заказ No	RVA3	0	0800	-	T40	S	(D)
Серия No							
Тип (Стандарт)							
Диаметр штока x 10**							
Индекс качества (Стандарт)							
Код материала (Уплотнение)							
Код материала (Пружина)							
Специальное исполнение для чистых сред (под заказ)							

**Для диаметров ≥ 1000.0 мм умножается на коэффициент 1.

Пример: RVE5 для диаметра 1200.0 мм

Заказ No RVE5X1200 - T40S

Таблица XV Стандартные серии / штоковые уплотнения

Диаметр штока	Диаметр канавки	Ширина канавки	Обозначение по каталогу
d h9	d ₁ H9	L ₁ +0.2	
3.0	5.9	2.4	RV - 000030
4.0	6.9	2.4	RV - 000040
5.0	7.9	2.4	RV - 000050
6.0	8.9	2.4	RV - 000060
8.0	10.9	2.4	RV - 000080
10.0	14.5	3.6	RV - 100100
12.0	16.5	3.6	RV - 100120
14.0	18.5	3.6	RV - 100140
15.0	19.5	3.6	RV - 100150
16.0	20.5	3.6	RV - 100160
18.0	22.5	3.6	RV - 100180
20.0	26.2	4.8	RV - 200200
22.0	28.2	4.8	RV - 200220
25.0	31.2	4.8	RV - 200250
28.0	34.2	4.8	RV - 200280
30.0	36.2	4.8	RV - 200300
32.0	38.2	4.8	RV - 200320
35.0	41.2	4.8	RV - 200350
36.0	42.2	4.8	RV - 200360
40.0	49.4	7.1	RV - 300400
42.0	51.4	7.1	RV - 300420
45.0	54.4	7.1	RV - 300450
48.0	57.4	7.1	RV - 300480
50.0	59.4	7.1	RV - 300500
52.0	61.4	7.1	RV - 300520
55.0	64.4	7.1	RV - 300550
56.0	65.4	7.1	RV - 300560
60.0	69.4	7.1	RV - 300600
63.0	72.4	7.1	RV - 300630
65.0	74.4	7.1	RV - 300650
70.0	79.4	7.1	RV - 300700
75.0	84.4	7.1	RV - 300750
80.0	89.4	7.1	RV - 300800

Диаметр штока	Диаметр канавки	Ширина канавки	Обозначение по каталогу
d h9	d ₁ H9	L ₁ +0.2	
85.0	94.4	7.1	RV - 300850
90.0	99.4	7.1	RV - 300900
95.0	104.4	7.1	RV - 300950
100.0	109.4	7.1	RV - 301000
105.0	114.4	7.1	RV - 301050
110.0	119.4	7.1	RV - 301100
115.0	124.4	7.1	RV - 301150
120.0	132.2	9.5	RV - 401200
125.0	137.2	9.5	RV - 401250
130.0	142.2	9.5	RV - 401300
135.0	147.2	9.5	RV - 401350
140.0	152.2	9.5	RV - 401400
150.0	162.2	9.5	RV - 401500
160.0	172.2	9.5	RV - 401600
170.0	182.2	9.5	RV - 401700
180.0	192.2	9.5	RV - 401800
190.0	202.2	9.5	RV - 401900
200.0	212.2	9.5	RV - 402000
210.0	222.2	9.5	RV - 402100
220.0	232.2	9.5	RV - 402200
230.0	242.2	9.5	RV - 402300
240.0	252.2	9.5	RV - 402400
250.0	262.2	9.5	RV - 402500
280.0	292.2	9.5	RV - 402800
300.0	312.2	9.5	RV - 403000
320.0	332.2	9.5	RV - 403200
350.0	362.2	9.5	RV - 403500
360.0	372.2	9.5	RV - 403600
400.0	412.2	9.5	RV - 404000

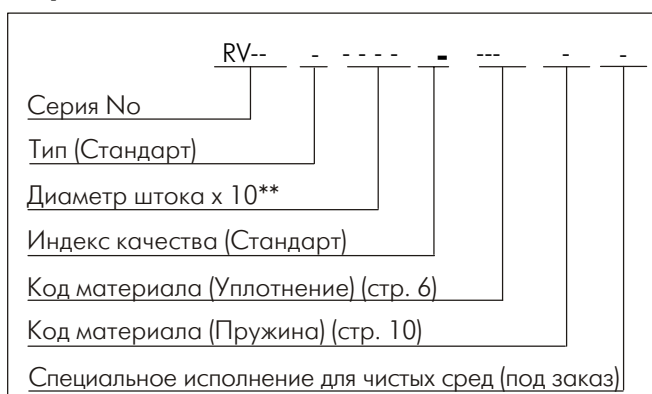
Диаметры штока, выделенные **черным курсивом**, соответствуют ISO 3320.

Могут быть поставлены другие промежуточные диаметры до 2500 мм, включая и размеры в дюймах.

**Для диаметров ≥ 1000.0 мм умножается на коэффициент 1.

Пример: RVE5X для диаметра 1200.0 мм
Заказ No RVE5X1200 - T40S

Определение обозначения изделия



■ Инструкции для монтажа для поршневых уплотнений типа M2, M2S, W и H

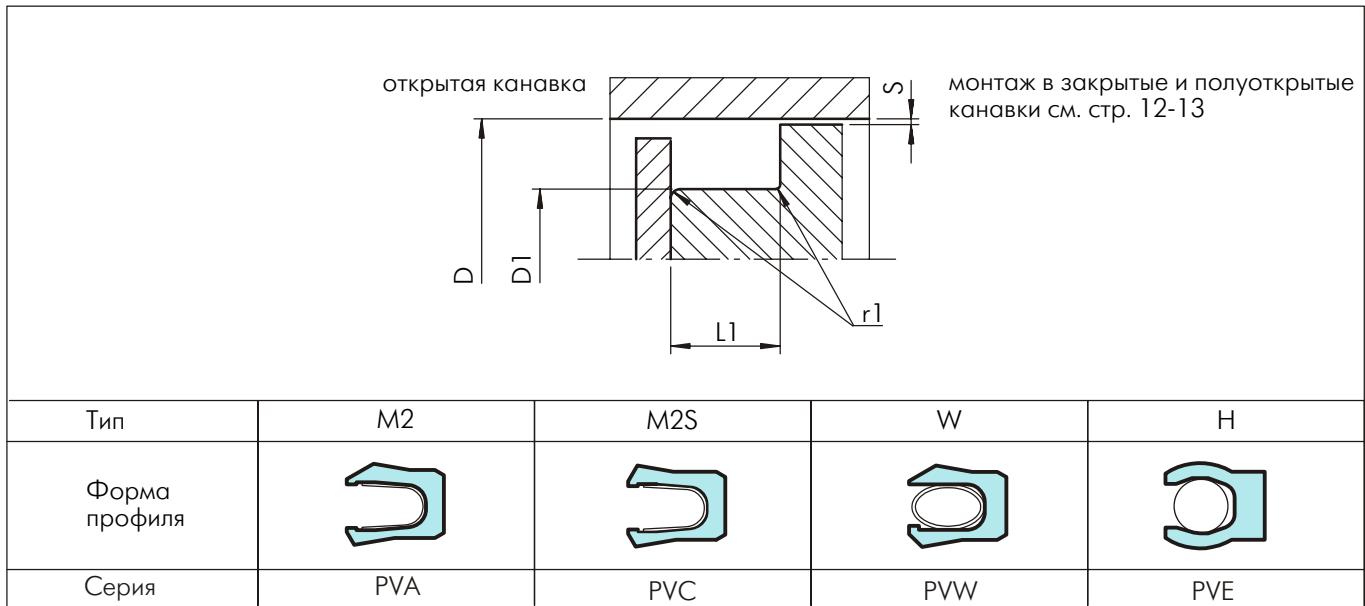


Рисунок 17 Схема монтажа

Таблица XVI Монтажные размеры

Серия No для типов				Диаметр цилиндра D H9		Диаметр канавки	Ширина канавки	Радиус	Радиальный допуск ³⁾ S max.*			
M2	M2S	W	H	Стандартный диапазон	Расширенный ¹⁾ диапазон	D ₁ h9	L ₁ +0.2	r ₁	<2 MPa (20 bar)	<10 MPa (100 bar)	<20 MPa (200 bar)	<40 MPa (400 bar)
PVA0	PVC0	PVW0	PVE0	6.0 - 13.9	6.0 - 40.0	D - 2.9	2.4	0.4	0.20	0.10	0.08	0.05
PVA1	PVC1	PVW1	PVE1	14.0 - 24.9	10.0 - 200.0 ²⁾	D - 4.5	3.6	0.4	0.25	0.15	0.10	0.07
PVA2	PVC2	PVW2	PVE2	25.0 - 45.9	16.0 - 400.0 ²⁾	D - 6.2	4.8	0.6	0.35	0.20	0.15	0.08
PVA3	PVC3	PVW3	PVE3	46.0 - 124.9	28.0 - 700.0 ²⁾	D - 9.4	7.1	0.8	0.50	0.25	0.20	0.10
PVA4	PVC4	PVW4	PVE4	125.0 - 630.0	45.0 - 1600.0 ²⁾	D - 12.2	9.5	0.8	0.60	0.30	0.25	0.12
-	-	-	PVE5	1000.0 - 2500.0	100.0 - 2500.0 ²⁾	D - 19.0	15.0	0.8	0.90	0.50	0.40	0.20

*При значениях давления > 40 МПа, Smax. = H8/f8

¹⁾ Возможно под заказ

²⁾ Для диаметров вне рекомендуемых диапазонов и давлением свыше 40 МПа просим обращаться за консультацией в региональный офис компании Trelleborg Sealing Solutions.

³⁾ Мы рекомендуем уменьшение зазора при температуре ≥ 80 °С.

Пример заказа

Turcon® Variseal® M 2, стандартный диапазон, Серия PVA3 (из Таблицы XVI),

Диаметр цилиндра: d = 80.0 мм

Обозначение по каталогу: PV - 300800 (из Таблицы XVII)

При выборе другого типа следует вставлять соответствующий тип в начало названия изделия - номера по каталогу.

Материалы:

Для выбора материала уплотнения см. стр. 6, Таблица III

Для выбора материала пружины см. стр. 10, Таблица IV

**Для диаметров ≥ 1000.0 мм умножается на коэффициент 1.

Пример: PVE5 для диаметра 1200.0 мм

Заказ No PVE5**X1200** - T40S

Заказ No	PVA3	0	0800	-	T40	S	(D)
Серия No							
Тип (Стандарт)							
Диаметр цилиндра x 10**							
Индекс качества (Стандарт)							
Код материала (Уплотнение)							
Код материала (Пружина)							
Специальное исполнение для чистых сред (под заказ)							

Таблица XVII Стандартные серии / поршневые уплотнения

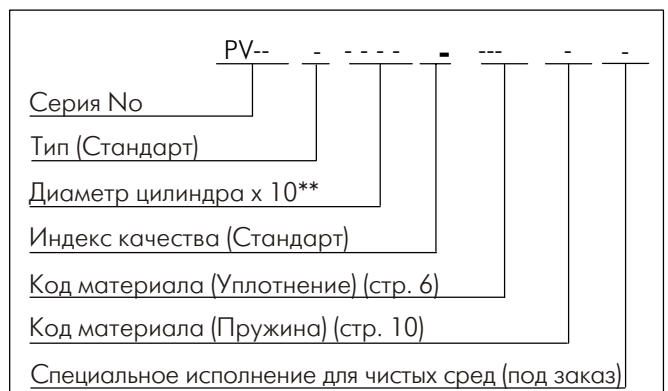
Диаметр цилиндра	Диаметр канавки	Ширина канавки	Обозначение по каталогу
D H9	D ₁ h9	L ₁ +0.2	
6.0	3.1	2.4	PV - 000060
8.0	5.1	2.4	PV - 000080
10.0	7.1	2.4	PV - 000100
12.0	9.1	2.4	PV - 000120
14.0	9.5	3.6	PV - 100140
15.0	10.5	3.6	PV - 100150
16.0	11.5	3.6	PV - 100160
18.0	13.5	3.6	PV - 100180
20.0	15.5	3.6	PV - 100200
22.0	17.5	3.6	PV - 100220
25.0	18.8	4.8	PV - 200250
28.0	21.8	4.8	PV - 200280
30.0	23.8	4.8	PV - 200300
32.0	25.8	4.8	PV - 200320
35.0	28.8	4.8	PV - 200350
40.0	33.8	4.8	PV - 200400
42.0	35.8	4.8	PV - 200420
45.0	38.8	4.8	PV - 200450
48.0	38.6	7.1	PV - 300480
50.0	40.6	7.1	PV - 300500
52.0	42.6	7.1	PV - 300520
55.0	45.6	7.1	PV - 300550
56.0	46.6	7.1	PV - 300560
60.0	50.6	7.1	PV - 300600
63.0	53.6	7.1	PV - 300630
65.0	55.6	7.1	PV - 300650
70.0	60.6	7.1	PV - 300700
75.0	65.6	7.1	PV - 300750
80.0	70.6	7.1	PV - 300800
85.0	75.6	7.1	PV - 300850

Диаметр цилиндра	Диаметр канавки	Ширина канавки	Обозначение по каталогу
D H9	D ₁ h9	L ₁ +0.2	
90.0	80.6	7.1	PV - 300900
95.0	85.6	7.1	PV - 300950
100.0	90.6	7.1	PV - 301000
110.0	100.6	7.1	PV - 301100
115.0	105.6	7.1	PV - 301150
120.0	110.6	7.1	PV - 301200
125.0	112.8	9.5	PV - 401250
130.0	117.8	9.5	PV - 401300
135.0	122.8	9.5	PV - 401350
140.0	127.8	9.5	PV - 401400
150.0	137.8	9.5	PV - 401500
160.0	147.8	9.5	PV - 401600
170.0	157.8	9.5	PV - 401700
180.0	167.8	9.5	PV - 401800
190.0	177.8	9.5	PV - 401900
200.0	187.8	9.5	PV - 402000
210.0	197.8	9.5	PV - 402100
220.0	207.8	9.5	PV - 402200
230.0	217.8	9.5	PV - 402300
240.0	227.8	9.5	PV - 402400
250.0	237.8	9.5	PV - 402500
280.0	267.8	9.5	PV - 402800
300.0	287.8	9.5	PV - 403000
320.0	307.8	9.5	PV - 403200
350.0	337.8	9.5	PV - 403500
400.0	387.8	9.5	PV - 404000
420.0	407.8	9.5	PV - 404200
450.0	437.8	9.5	PV - 404500
480.0	467.8	9.5	PV - 404800
500.0	487.8	9.5	PV - 405000

Диаметры цилиндров, выделенные **черным курсивом**, соответствуют ISO 3320. Могут быть поставлены другие промежуточные диаметры до 2500 мм, включая и размеры в дюймах.

**Для диаметров ≥ 1000.0 мм умножается на коэффициент 1.
Пример: PVE5 для диаметра 1200.0 мм
Заказ No PVE5**X1200** - T40S

Определение обозначения изделия





■ Turcon® Variseal® HF

Описание

Turcon® Variseal® HF - стандартное уплотнение для торцевого применения. Данное уплотнение имеет такую же высокую степень уплотнения, как и Variseal® H и поставляется для внутреннего и внешнего уплотнения. Использование спиральной пружины позволяет Variseal® HF быть лучшим выбором при уплотнении крышек и фланцев в следующих рабочих средах: вакуум и газ, а также при низких температурах.

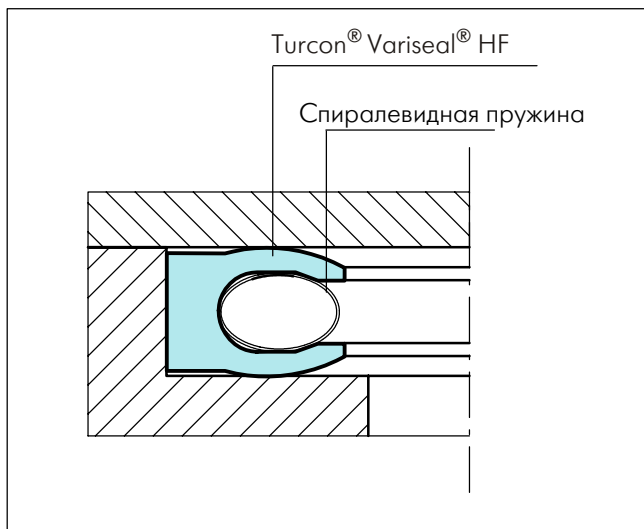


Рисунок 18 Turcon® Variseal® HF

Область применения

- компрессоры
- машиностроительное и строительное оборудование
- химическая промышленность
- нефтехимические установки
- криогенная техника
- атомная промышленность
- авиастроение
- вакуумные установки
- Pivot joints

Преимущества

- высокая степень уплотнения
- отличная степень уплотнения газов и жидкостей
- выдерживает резкие смены температуры
- хорошее уплотнение неидеальных поверхностей
- простая установка
- материал практически не стареет

Технические характеристики

Рабочее давление:	Динамическое - до 40 МПа Статическое - до 80 МПа
Скорость:	Применяется в статике или при очень медленных перемещениях.
Рабочая температура:	От - 200°C до + 260°C
Рабочая среда:	Практически все жидкости, химические соединения и газы.

Стандартные материалы

Уплотнение:	код T05
Пружина:	код S (нержавеющая сталь) мат. № 1.4310 (AISI 301)

Серия

Уплотнение для внешнего уплотнения:	DVL
Уплотнение для внутреннего уплотнения:	DVE

Рекомендации по установке находятся на стр. 25-28.



■ Инструкции для монтажа для Turcon® Variseal® HF
Фланцевые уплотнения для внутреннего давления

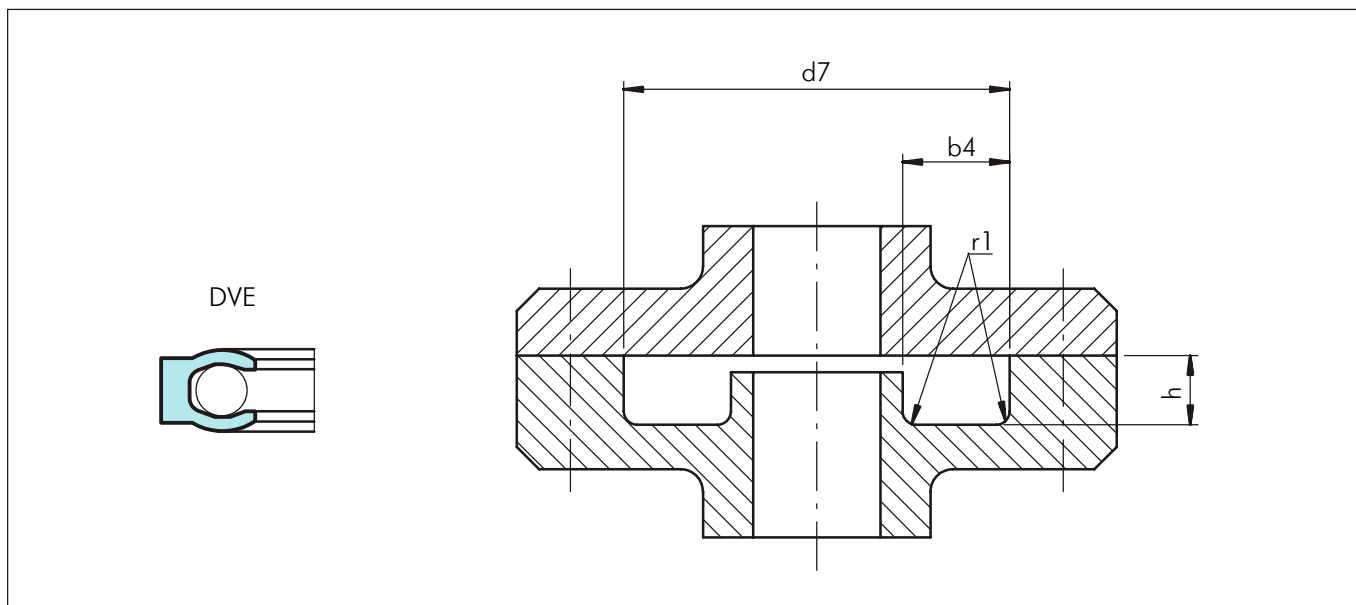


Рисунок 19 Схема монтажа

Таблица XVIII Монтажные размеры

Серия	Внешний диаметр канавки d_7 H11		Ширина канавки b_4 мин.	Глубина канавки		Радиус r_1 макс.
	Рекомендуемый диапазон	Расширенный диапазон ¹⁾		h	допуск	
DVE0	10 - 13.9	10 - 40	2.4	1.45	+0.03	0.4
DVE1	14 - 24.9	13 - 200	3.6	2.25	+0.05	0.4
DVE2	25 - 45.9	18 - 400	4.8	3.10	+0.08	0.6
DVE3	46 - 124.9	28 - 700	7.1	4.70	+0.10	0.8
DVE4	125 - 999.9	45 - 1000	9.5	6.10	+0.15	0.8
DVE5	1000 - 2500.0	110 - 2500	15.0	9.50	+0.20	0.8

¹⁾ Возможно под заказ

Пример заказа

Turcon® Variseal® HF, для внутреннего давления, Серия DVE3 (из Таблицы XVIII),

Внешний диаметр канавки: $d_7 = 80.0$ мм

Обозначение по каталогу: DVE300800 (из Таблицы XIX)

Материалы:

Для выбора материала уплотнения см. стр. 6, Таблица III

Для выбора материала пружины см. стр. 10, Таблица IV

**Для диаметров ≥ 1000.0 мм умножается на коэффициент 1.

Пример: DVE5 для диаметра 1200.0 мм

Заказ No DVE5**X1200** - T05S

Заказ No	DVE3	0	0800	-	T05	S
Серия No						
Тип (Стандарт)						
Внешн. диаметр канавки x 10**						
Индекс качества (Стандарт)						
Код материала (Уплотнение)						
Код материала (Пружина)						

**Таблица XIX Стандартные размеры / № по каталогу для внутреннего давления**

Внешний диаметр канавки	Ширина канавки	Глубина канавки	Обозначение по каталогу
d_7 H11	b_4	h ¹⁾	
10.0	2.4	1.45	DVE000100
12.0	2.4	1.45	DVE000120
14.0	3.6	2.25	DVE100140
15.0	3.6	2.25	DVE100150
16.0	3.6	2.25	DVE100160
18.0	3.6	2.25	DVE100180
20.0	3.6	2.25	DVE100200
22.0	3.6	2.25	DVE100220
25.0	4.8	3.10	DVE200250
28.0	4.8	3.10	DVE200280
30.0	4.8	3.10	DVE200300
32.0	4.8	3.10	DVE200320
35.0	4.8	3.10	DVE200350
36.0	4.8	3.10	DVE200360
40.0	4.8	3.10	DVE200400
42.0	4.8	3.10	DVE200420
45.0	4.8	3.10	DVE200450
48.0	7.1	4.70	DVE300480
50.0	7.1	4.70	DVE300500
52.0	7.1	4.70	DVE300520
55.0	7.1	4.70	DVE300550
56.0	7.1	4.70	DVE300560
60.0	7.1	4.70	DVE300600
63.0	7.1	4.70	DVE300630
65.0	7.1	4.70	DVE300650
70.0	7.1	4.70	DVE300700
75.0	7.1	4.70	DVE300750
80.0	7.1	4.70	DVE300800
85.0	7.1	4.70	DVE300850
90.0	7.1	4.70	DVE300900
95.0	7.1	4.70	DVE300950
100.0	7.1	4.70	DVE301000
105.0	7.1	4.70	DVE301050
110.0	7.1	4.70	DVE301100
115.0	7.1	4.70	DVE301150
120.0	7.1	4.70	DVE301200
122.0	7.1	4.70	DVE301220
125.0	9.5	6.10	DVE401250
130.0	9.5	6.10	DVE401300

Внешний диаметр канавки	Ширина канавки	Глубина канавки	Обозначение по каталогу
d_7 H11	b_4	h ¹⁾	
135.0	9.5	6.10	DVE401350
140.0	9.5	6.10	DVE401400
150.0	9.5	6.10	DVE401500
160.0	9.5	6.10	DVE401600
170.0	9.5	6.10	DVE401700
180.0	9.5	6.10	DVE401800
190.0	9.5	6.10	DVE401900
200.0	9.5	6.10	DVE402000
210.0	9.5	6.10	DVE402100
220.0	9.5	6.10	DVE402200
230.0	9.5	6.10	DVE402300
240.0	9.5	6.10	DVE402400
250.0	9.5	6.10	DVE402500
280.0	9.5	6.10	DVE402800
300.0	9.5	6.10	DVE403000
320.0	9.5	6.10	DVE403200
350.0	9.5	6.10	DVE403500
360.0	9.5	6.10	DVE403600
400.0	9.5	6.10	DVE404000
420.0	9.5	6.10	DVE404200
450.0	9.5	6.10	DVE404500
480.0	9.5	6.10	DVE404800
500.0	9.5	6.10	DVE405000

Могут быть поставлены все размеры до 500 мм.
Размеры от 500 мм до 2500 мм поставляются под заказ.
1) Допуски глубины канавки см. в Табл. XVIII.



■ Инструкции для монтажа для Turcon® Variseal® HF
Фланцевые уплотнения для внешнего давления / вакуум

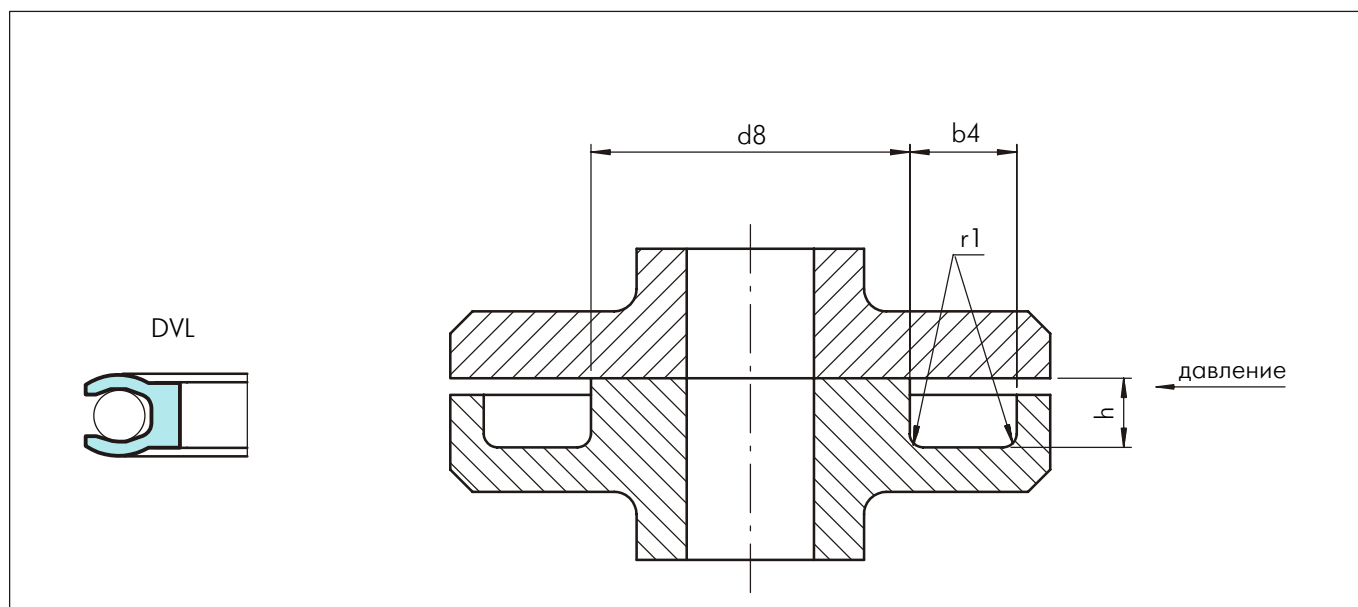


Рисунок 20 Схема монтажа

Таблица XX Монтажные размеры

Серия	Внутренний диаметр канавки		Ширина канавки b ₄	Глубина канавки		Радиус r ₁ макс.
	d ₈ h ₁₁			h	допуск	
	Рекомендуемый диапазон	Расширенный диапазон ¹⁾	мин.			
DVL0	3 - 9.9	3- 40	2.4	1.45	+0.03	0.4
DVL1	10 - 19.9	8 - 200	3.6	2.25	+0.05	0.4
DVL2	20 - 39.9	12 - 400	4.8	3.10	+0.08	0.6
DVL3	40 - 119.9	20 - 700	7.1	4.70	+0.10	0.8
DVL4	120 - 999.9	35 - 1000	9.5	6.10	+0.15	0.8
DVL5	1000 - 2500.0	80 - 2500	15.0	9.50	+0.20	0.8

¹⁾ Возможно под заказ

Пример заказа

Turcon® Variseal® HF, для внешнего давления, Серия DVL3 (из Таблицы XX),

Внутренний диаметр канавки: d₈ = 80.0 мм

Обозначение по каталогу: DVL300800 (из Таблицы XX)

Материалы:

Для выбора материала уплотнения см. стр. 6, Таблица III

Для выбора материала пружины см. стр. 10, Таблица IV

**Для диаметров ≥ 1000.0 мм умножается на коэффициент 1.

Пример: DVL5 для диаметра 1200.0 мм

Заказ No DVL5**X1200** - T05S

Заказ No	DVL3	0	0800	-	T05	S
Серия No						
Тип (Стандарт)						
Внутрен. диаметр канавки x 10**						
Индекс качества (Стандарт)						
Код материала (Уплотнение)						
Код материала (Пружина)						



Таблица XXI Стандартные размеры / № по каталогу для внешнего давления / вакуум

Внутренний диаметр канавки	Ширина канавки	Глубина канавки	Обозначение по каталогу
d_g h11	b_4	h ¹⁾	
4.0	2.4	1.45	DVL000040
5.0	2.4	1.45	DVL000050
6.0	2.4	1.45	DVL000060
8.0	2.4	1.45	DVL000080
10.0	3.6	2.25	DVL100100
12.0	3.6	2.25	DVL100120
14.0	3.6	2.25	DVL100140
15.0	3.6	2.25	DVL100150
16.0	3.6	2.25	DVL100160
18.0	3.6	2.25	DVL100180
20.0	4.8	3.10	DVL200200
22.0	4.8	3.10	DVL200220
25.0	4.8	3.10	DVL200250
28.0	4.8	3.10	DVL200280
30.0	4.8	3.10	DVL200300
32.0	4.8	3.10	DVL200320
35.0	4.8	3.10	DVL200350
36.0	4.8	3.10	DVL200360
40.0	7.1	4.70	DVL300400
42.0	7.1	4.70	DVL300420
45.0	7.1	4.70	DVL300450
48.0	7.1	4.70	DVL300480
50.0	7.1	4.70	DVL300500
52.0	7.1	4.70	DVL300520
55.0	7.1	4.70	DVL300550
56.0	7.1	4.70	DVL300560
60.0	7.1	4.70	DVL300600
63.0	7.1	4.70	DVL300630
65.0	7.1	4.70	DVL300650
70.0	7.1	4.70	DVL300700
75.0	7.1	4.70	DVL300750
80.0	7.1	4.70	DVL300800
85.0	7.1	4.70	DVL300850
90.0	7.1	4.70	DVL300900
95.0	7.1	4.70	DVL300950
100.0	7.1	4.70	DVL301000
105.0	7.1	4.70	DVL301050
110.0	7.1	4.70	DVL301100
115.0	7.1	4.70	DVL301150

Внутренний диаметр канавки	Ширина канавки	Глубина канавки	Обозначение по каталогу
d_g h11	b_4	h ¹⁾	
120.0	9.5	6.10	DVL401200
125.0	9.5	6.10	DVL401250
130.0	9.5	6.10	DVL401300
135.0	9.5	6.10	DVL401350
140.0	9.5	6.10	DVL401400
150.0	9.5	6.10	DVL401500
160.0	9.5	6.10	DVL401600
170.0	9.5	6.10	DVL401700
180.0	9.5	6.10	DVL401800
190.0	9.5	6.10	DVL401900
200.0	9.5	6.10	DVL402000
210.0	9.5	6.10	DVL402100
220.0	9.5	6.10	DVL402200
230.0	9.5	6.10	DVL402300
240.0	9.5	6.10	DVL402400
250.0	9.5	6.10	DVL402500
280.0	9.5	6.10	DVL402800
300.0	9.5	6.10	DVL403000
320.0	9.5	6.10	DVL403200
350.0	9.5	6.10	DVL403500
360.0	9.5	6.10	DVL403600
400.0	9.5	6.10	DVL404000
420.0	9.5	6.10	DVL404200
450.0	9.5	6.10	DVL404500
480.0	9.5	6.10	DVL404800
500.0	9.5	6.10	DVL405000

Могут быть поставлены все размеры до 500 мм.
 Размеры от 500 мм до 2500 мм поставляются под заказ.
 1) Допуски глубины канавки см. в Табл. XX.



■ Turcon® Roto Variseal®

Описание

Turcon® Roto Variseal® - уплотнение одностороннего действия, состоящее из основания U-формы и коррозионно-стойкой пружины, это стандартное уплотнение Variseal® для вращательного движения.

Особенность Roto Variseal® - дополнительный опорный бортик, который предотвращает вращение уплотнения в канавке и короткая уплотняющая кромка, которая обеспечивает низкое трение, высокую долговечность и хорошие свойства грязесъемника даже в очень вязких средах.

Roto Variseal® отлично работает при вращательном и возвратно-поступательном движении, а также в статике, в любом случае, когда надо зафиксировать уплотнение в канавке.

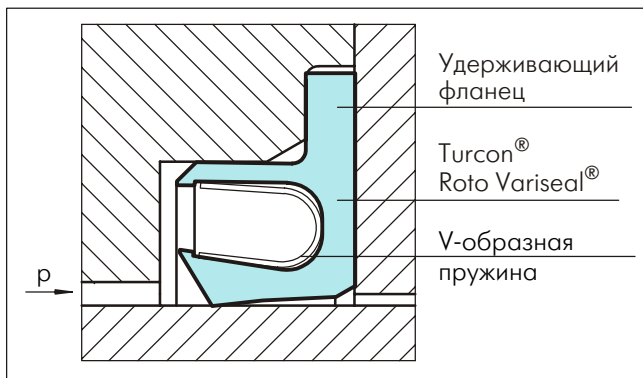


Рисунок 21 Turcon® Roto Variseal®

Область применения

- валы вращения в гидравлическом оборудовании
- термопластавтоматы
- вращающиеся узлы
- валы коробок передач

Преимущества

- работа при вращательном, возвратно-поступательном и статическом применении
- механическая защита от скручивания
- низкое трение
- хорошая степень уплотнения даже при осциллирующих и спиральных движениях
- высокая износостойкость к абразиву
- выдерживает резкие смены температуры
- возможность поставок версий для пищевой промышленности для стерилизации
- отличная химическая устойчивость материала
- имеет эффект грязесъемника

Технические характеристики

Рабочее давление:	Динамическое - до 15 МПа Статическое - до 25 МПа
Скорость:	Возвратно-поступательная - до 10 м/с Вращательная - до 2 м/с
Рабочая температура:	От - 100°C до + 260°C
Рабочая среда:	Практически все жидкости, химические соединения и газы.
Примечание:	при высоких температурах давление и скорость рекомендуется снизить.

Стандартные материалы

Уплотнение:	код T40
Пружина:	код S (нержавеющая сталь) мат. № 1.4310 (AISI 301)

Серия

Turcon® Roto Variseal® **TVM**

Рекомендации по установке находятся на стр. 31-32.



Сила трения

График зависимости силы трения от рабочего давления можно увидеть на Рис. 22. Указанные значения приводятся для температуры масла 60 °С и диаметра вала 50 мм. При более высоких температурах применение при максимальных значениях рабочих параметров должно быть ограничено.

Для других диаметров валов расчет можно провести по следующей формуле:

$$P \cong P_{50} \times \left(\frac{d}{50 \text{ mm}} \right) \text{ [W]}$$

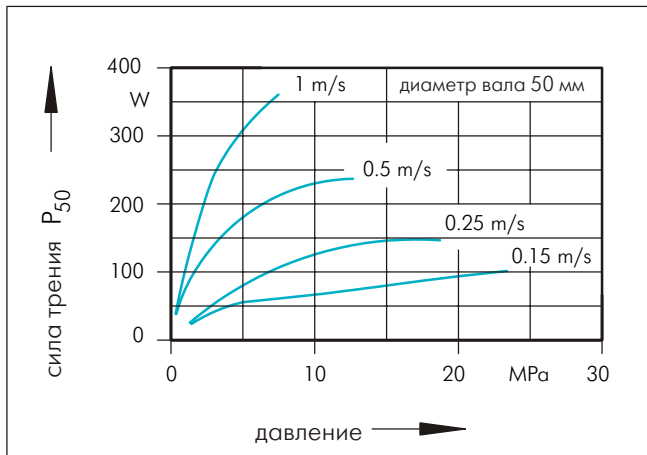


Рисунок 22 График расчета силы трения для Turcon® Roto Variseal®

Данные значения применимы для постоянных условий работы. Изменение параметров системы, таких как пульсация давления и изменение направления вращения вала могут привести к увеличению силы трения.

Ограничение применения

Максимальные значения температуры, давления и скорости, указанные в данном каталоге имеют пересекающийся эффект и не рекомендуется использовать уплотнения при максимальных значениях двух или более параметров.

Также необходимо принимать во внимание смазывающие свойства уплотняемой среды и нагрев уплотнения от контакта с рабочей поверхностью.

В общих случаях необходимо руководствоваться следующими величинами:

Плохие условия смазки - рv	= 2 МПа x м/с
Хорошие условия смазки-рv	= 5 МПа x м/с
Хорошие условия охлаждения и смазки - рv	= 8 МПа x м/с

Эти значения должны быть снижены для валов менее 50 мм. Мы рекомендуем проведение испытаний для определения предельных значений рабочих параметров в конкретных условиях.

Материал рабочей поверхности вала

Уплотнение вращающихся движений требует специальной обработки рабочей поверхности вала. Рекомендуем твердость вала 55 HRC. Глубина закаленного слоя должна быть как минимум 0,3 мм.

Дополнительное внимание должно быть уделено покрытиям.

Должен быть обеспечен отвод тепла от покрытия.

Примечание:

Допустимый эксцентриситет для Turcon® Roto Variseal® см. Табл. XII, стр. 13.





■ Рекомендации для монтажа для Turcon® Roto Variseal®

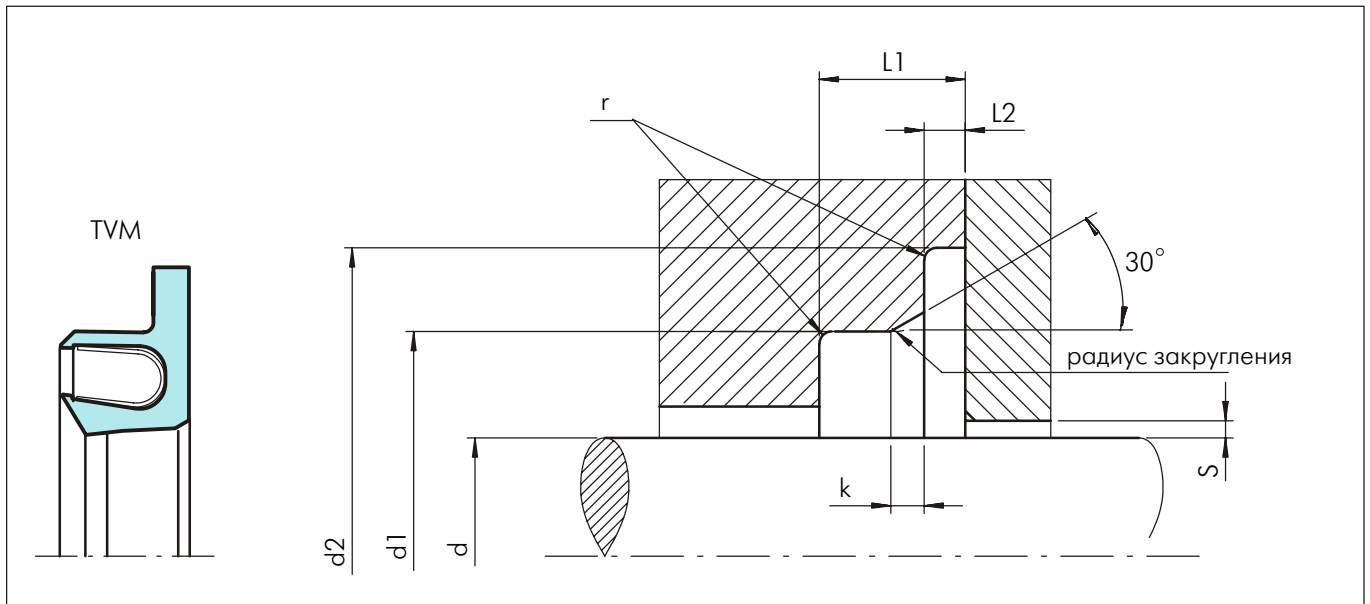


Рисунок 23 Схема монтажа

Таблица XXII Монтажные размеры

Серия	Диаметр штока		Диаметр канавки		Ширина канавки		Направляющие фаски	Радиус	Радиальный зазор S max.		
	d f8/h9		d1 H9	d2 H10	L1 min.	L2			k	r	<2 MPa (20 bar)
TVM1	5.0 - 19.9	20.0 - 200.0	d + 5.0	d + 9.0	3.6	0.85 +0 -0.1	0.8	0.3	0.25	0.15	0.10
TVM2	20.0 - 39.9	10.0 - 400.0	d + 7.0	d + 12.5	4.8	1.35 +0 -0.15	1.1	0.4	0.35	0.20	0.15
TVM3	40.0 - 399.9	20.0 - 700.0	d + 10.5	d + 17.5	7.1	1.80 +0 -0.20	1.4	0.5	0.50	0.25	0.20
TVM4	400.0 - 999.9	35.0 - 999.9	d + 14.0	d + 22.0	9.5	2.80 +0 -0.20	1.6	0.5	0.60	0.30	0.25

1) Возможно под заказ

2) Для диаметров вне стандартного диапазона, просим обращаться в региональный офис Trelleborg Sealing Solutions.

Пример заказа

Turcon® Roto Variseal®, стандартная серия TVM3 (из Таблицы XXII),

Диаметр штока: d = 80.0 мм

Обозначение по каталогу: TVM300800 (из Таблицы XXIII)

Материалы:

Для выбора материала уплотнения см. стр. 6, Таблица III

Для выбора материала пружины см. стр. 10, Таблица IV

Инструкцию для монтажа см. стр. 13

**Для диаметров ≥ 1000.0 мм умножается на коэффициент 1.

Пример: TVM4 для диаметра 1200.0 мм

Заказ No TVM4X1200 - T40S

Заказ No	TVM3	0	0800	-	T40	S	(D)
Серия No							
Тип (Стандарт)							
Диаметр штока x 10**							
Индекс качества (Стандарт)							
Код материала (Уплотнение)							
Код материала (Пружина)							
Специальное исполнение для чистых сред (под заказ)							



Таблица XXIII Стандартные размеры / обозначение по каталогу для Turcon® Roto Variseal®

Диаметр штока	Диаметр канавки	Ширина канавки	Обозначение по каталогу
d f8/h9	d ₁ H9	L ₁ min.	
5.0	10.0	3.6	TVM100050
6.0	11.0	3.6	TVM100060
8.0	13.0	3.6	TVM100080
10.0	15.0	3.6	TVM100100
12.0	17.0	3.6	TVM100120
14.0	19.0	3.6	TVM100140
15.0	20.0	3.6	TVM100150
16.0	21.0	3.6	TVM100160
18.0	23.0	3.6	TVM100180
20.0	27.0	4.8	TVM200200
22.0	29.0	4.8	TVM200220
25.0	32.0	4.8	TVM200250
28.0	35.0	4.8	TVM200280
30.0	37.0	4.8	TVM200300
32.0	39.0	4.8	TVM200320
35.0	42.0	4.8	TVM200350
36.0	43.0	4.8	TVM200360
40.0	50.5	7.1	TVM300400
42.0	52.5	7.1	TVM300420
45.0	55.5	7.1	TVM300450
48.0	58.5	7.1	TVM300480
50.0	60.5	7.1	TVM300500
52.0	62.5	7.1	TVM300520
55.0	65.5	7.1	TVM300550
56.0	66.5	7.1	TVM300560
60.0	70.5	7.1	TVM300600
63.0	73.5	7.1	TVM300630
65.0	75.5	7.1	TVM300650
70.0	80.5	7.1	TVM300700
75.0	85.5	7.1	TVM300750
80.0	90.5	7.1	TVM300800
85.0	95.5	7.1	TVM300850
90.0	100.5	7.1	TVM300900
95.0	105.5	7.1	TVM300950
100.0	110.5	7.1	TVM301000
105.0	115.5	7.1	TVM301050
110.0	120.5	7.1	TVM301100
115.0	125.5	7.1	TVM301150
120.0	130.5	7.1	TVM301200

Диаметр штока	Диаметр канавки	Ширина канавки	Обозначение по каталогу
d f8/h9	d ₁ H9	L ₁ min.	
125.0	135.5	7.1	TVM301250
130.0	140.5	7.1	TVM301300
135.0	145.5	7.1	TVM301350
140.0	150.5	7.1	TVM301400
150.0	160.5	7.1	TVM301500
160.0	170.5	7.1	TVM301600
170.0	180.5	7.1	TVM301700
180.0	190.5	7.1	TVM301800
190.0	200.5	7.1	TVM301900
200.0	210.5	7.1	TVM302000
210.0	220.5	7.1	TVM302100
220.0	230.5	7.1	TVM302200
230.0	240.5	7.1	TVM302300
240.0	250.5	7.1	TVM302400
250.0	260.5	7.1	TVM302500
280.0	290.5	7.1	TVM302800
300.0	310.5	7.1	TVM303000
320.0	330.5	7.1	TVM303200
350.0	360.5	7.1	TVM303500
360.0	370.5	7.1	TVM303600
400.0	414.0	9.5	TVM404000
420.0	434.0	9.5	TVM404200
450.0	464.0	9.5	TVM404500
480.0	494.0	9.5	TVM404800
500.0	514.0	9.5	TVM405000
600.0	614.0	9.5	TVM406000
700.0	714.0	9.5	TVM407000

Диаметры штоков, выделенные **черным курсивом**, соответствуют ISO 3320.

Могут быть поставлены другие промежуточные диаметры до 2500 мм, включая и размеры в дюймах.



■ Специальные типы

Turcon® Variseal® версия Hi-Clean

Уплотнения Turcon® Variseal® типов M2, M2S и Roto Variseal® могут поставляться с канавкой под пружину, заполненной высокотемпературным силиконом. Силикон позволяет избежать попадания биологических частиц в уплотнение, соответственно стерилизовать уплотнение намного проще. Также такая версия может использоваться в сильно загрязненных условиях (сильная грязь, песок), в этом случае силикон позволяет сохранить эластичность пружины и рабочих кромок уплотнения.

Преимущества

- частицы не забиваются в уплотнение и не мешают его работе
- простая стерилизация
- дополнительное усилие уплотнения от воздействия силикона.

При заказе необходимо добавлять букву **D** в конце кода,

Turcon® Variseal® с увеличенным телом

Все типы Turcon® Variseal®, кроме Roto Variseal®, могут поставляться с увеличенным телом для замены в канавках эластомерных колец круглого сечения с защитными кольцами.

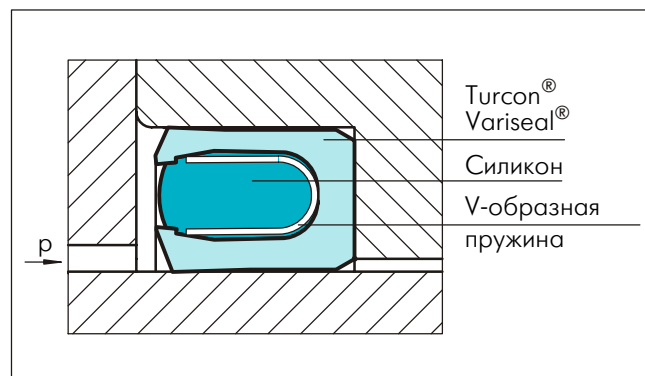


Рисунок 24 Turcon® Variseal® Hi-Clean

например
RVC200350 - T40SD

Эта модификация также рекомендуется при высоких давлениях и в случае увеличенного рабочего зазора.

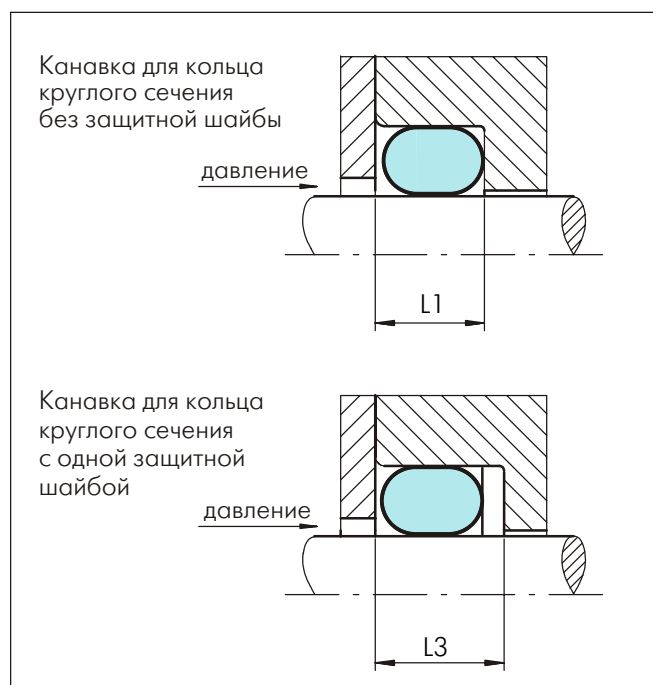


Рисунок 25 Стандартная канавка для кольца круглого сечения с и без защитной шайбы

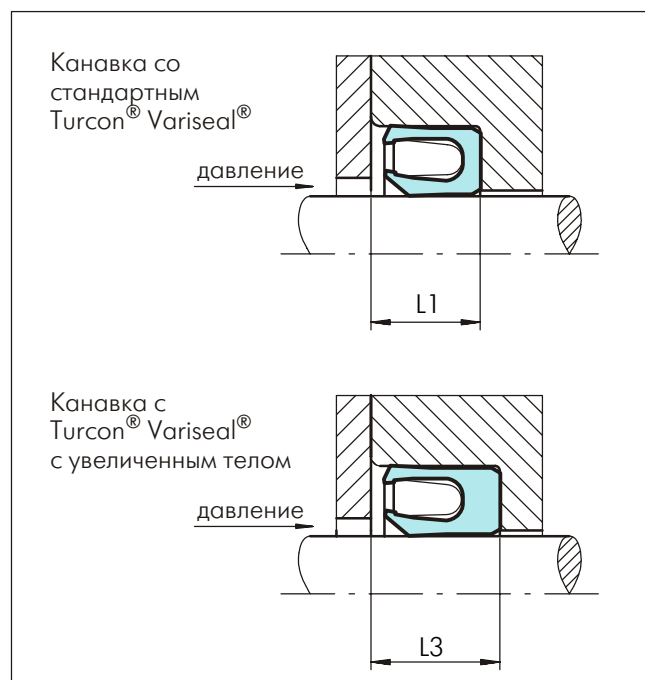


Рисунок 26 Стандартный Turcon® Variseal® и Turcon® Variseal® с увеличенным телом



Таблица XXIV Ширина канавки

Серия № Шток Поршень	Ширина канавок	
	L ₁	L ₃
RV_0 PV_0	2.40	3.80
RV_1 PV_1	3.60	4.65
RV_2 PV_2	4.80	5.70
RV_3 PV_3	7.10	8.50
RV_4 PV_4	9.50	11.20
RV_5 PV_5	15.00	20.00

Ширина канавок для стандартного исполнения L₁ и для канавок с защитным кольцом L₃.

Таблица XXV Определение кода заказа

Turcon Variseal® Типы	Стандартные шток/поршень	С увеличенным телом шток/поршень
Turcon Variseal® M2	RVA/PVA	RVB/PVB
Turcon Variseal® M2S	RVC/PVC	RVD/PVD
Turcon Variseal® W	RVW/PVW	RVX/PVX
Turcon Variseal® H	RVE/PVE	RVF/PVF
Turcon Variseal® HF	DVE/DVL	DVF/DVN

Для заказа, первые две буквы стандартного кода остаются без изменения, а третья буква меняется в соответствии с таблицей.

Пример для заказа
RVB200350-T40S

Существует широкий выбор специальных типов уплотнений Turcon® Variseal®. Специальный Variseal® может быть слегка модифицирован стандартной версией или иметь совершенно новую конфигурацию

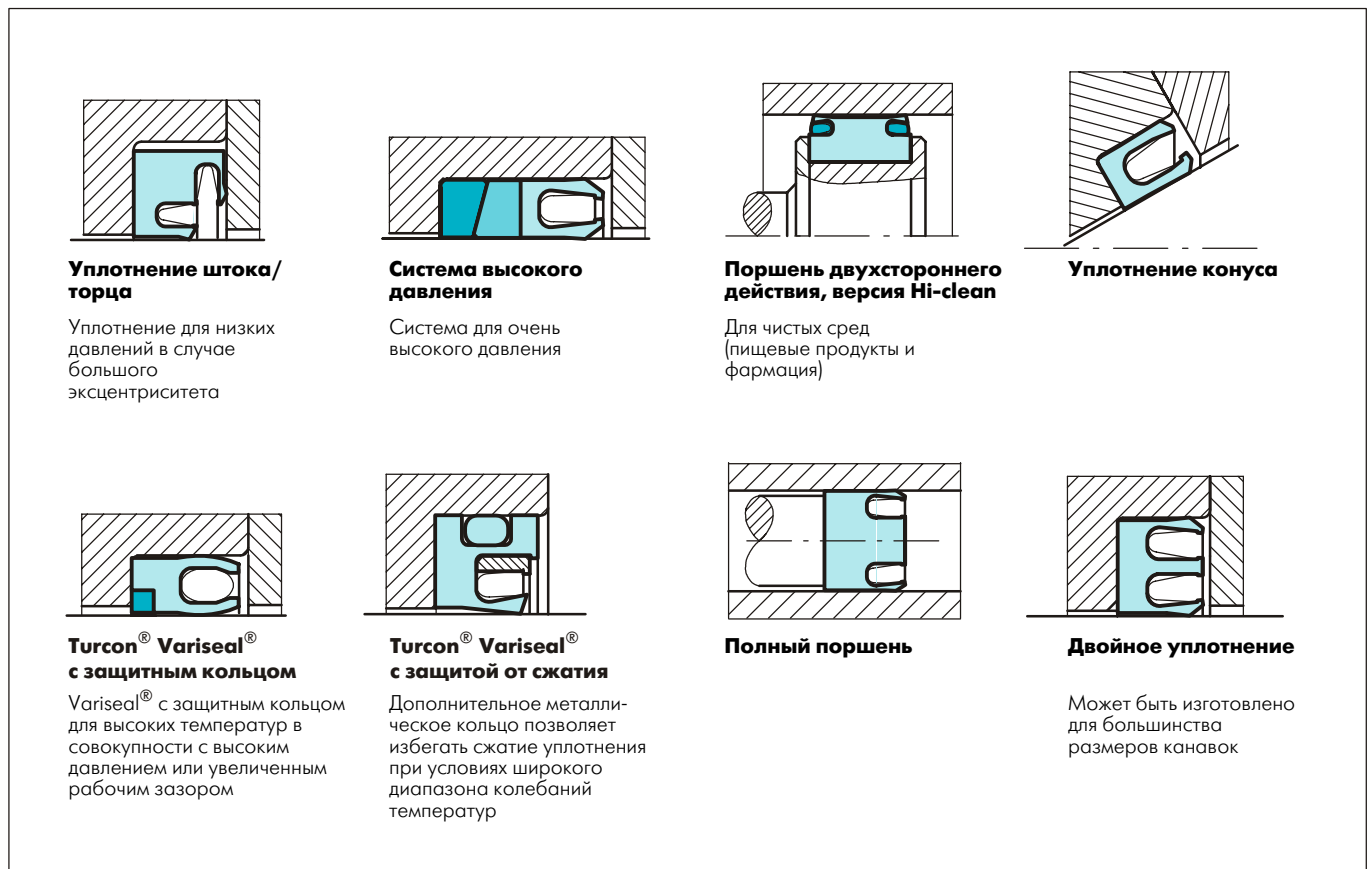


Рисунок 27 Специальные исполнения



■ Срок и условия хранения

Уплотнения и направляющие часто хранятся как запасные части длительный период времени. Большинство изделий, изготовленных из каучуковых материалов, меняют свои физические свойства во время их хранения и становятся вполне непригодными, например из-за затвердевания, умягчения, потрескивания, образования микротрещин или других повреждений поверхности. Эти изменения происходят под влиянием определенного фактора или комбинации факторов таких как действие кислорода, озона, света, температуры, влажности, смазочных материалов и растворителей, которые приводят к деформации.

Принимая во внимание несколько предохранительных мер, срок годности этих изделий можно значительно увеличить.

Основные инструкции по обеспечению сохранности и ухода за эластомерными уплотнительными элементами даны в международных стандартах таких как:

DIN 7716 / BS 3F68:1977

ISO 2230 или

DIN 9088

В стандартах даны несколько рекомендаций по хранению и сроку годности эластомеров в зависимости от класса материала.

Следующие рекомендации основываются на нескольких стандартах и описывают самые подходящие условия хранения каучуковых изделий. Их следует соблюдать, чтобы оптимально сохранить физические и химические свойства изделий:

Температура

Температура хранения должна быть от +5°C до +25°C. Следует избегать прямой близости к источникам тепла таких как нагреватели, радиаторы и прямой солнечный свет.

Если температура хранения ниже +15°C, необходимо внимательно обращаться с изделиями, так как они могут искажаться из-за затвердевания. В таком случае температуру хранения необходимо повысить до +20°C перед началом их использования.

Влажность

Относительная влажность на складе должна быть ниже 70%. Чрезмерно влажных или сухих условий хранения необходимо избегать. Не следует допускать образования конденсата.

LOCAL CONTACTS

EUROPE

Austria – Vienna (Slovenia)
+43 (0) 1 406 47 33

Belgium - Dion-Valmont (Luxembourg)
+32 (0) 10 22 57 50

Bulgaria – Sofia
(Azerbaijan, Belarus, Greece, Romania, Ukraine)
+359 (0) 2 969 95 99

Croatia – Zagreb (Albania, Bosnia and Herzegovina,
Macedonia, Serbia, Montenegro)
+385 (0) 1 24 56 387

Czech Republic - Rakovnik (Slovakia)
+420 313 529 111

Denmark – Copenhagen
+45 48 22 80 80

Finland – Vantaa (Estonia, Latvia)
+358 (0) 207 12 13 50

France - Maisons-Laffitte
+33 (0) 1 30 86 56 00

Germany - Stuttgart
+49 (0) 711 7864 0

Hungary – Budaörs
+36 (06) 23 50 21 21

Italy – Livorno
+39 0586 22 6111

The Netherlands - Rotterdam
+31 (0) 10 29 22 111

Norway – Oslo
+47 22 64 60 80

Poland – Warsaw (Lithuania)
+48 (0) 22 863 30 11

Russia – Moscow
+7 495 627 57 22

Spain – Madrid (Portugal)
+34 (0) 91 71057 30

Sweden – Jönköping
+46 (0) 36 34 15 00

Switzerland – Crissier
+41 (0) 21 631 41 11

Turkey – Istanbul
+90 216 569 73 00

United Kingdom - Solihull (Eire, South Africa)
+44 (0) 121 744 1221

Aerospace Hub Europe, North

(UK and Nordic Countries)
+44 (0) 121 744 1221

Aerospace Hub Europe, South & West

(Continental Europe and Middle East)
+33 (0) 1 30 86 56 00

Automotive Hub Europe

+49 (0) 711 7864 0

AMERICAS

Americas Regional
+1 260 749 9631

Brazil – São José dos Campos
+55 12 3932 7600

Canada Central – Etobicoke, ON
+1 416 213 9444

Canada East – Montreal, QC
+1 514 284 1114

Canada West – Langley, BC
+1 604 539 0098

Mexico - Mexico City
+52 55 57 19 50 05

USA, Great Lakes - Fort Wayne, IN
+1 260 482 4050

USA, East - Mt. Juliet, TN
+1 615 800 8340

USA, Midwest - Schaumburg, IL
+1 630 539 5500

USA, Northern California - Fresno, CA
+1 559 449 6070

USA, Northwest - Portland, OR
+1 503 595 6565

USA, Southwest - Houston, TX
+1 713 461 3495

Aerospace Hub Airframe
+1 303 469 1357

Aerospace Hub Distribution & Engineering
+1 260 749 9631

Aerospace Hub East
+1 610 828 3209

Aerospace Hub West
+1 310 371 1025

Automotive Hub North America
+1 734 354 1250

Automotive Hub South America
+55 12 3932 7600

ASIA PACIFIC

Asia Pacific Regional
+65 6 577 1778

China – Hong Kong
+852 2366 9165

China – Shanghai
+86 (0) 21 6145 1830

India – Bangalore
+91 (0) 80 3372 9000

Japan – Tokyo
+81 (0) 3 5633 8008

Korea – Seoul
+82 (0) 2 761 3471

Malaysia - Kuala Lumpur
+60 (0) 3 90549266

Taiwan – Taichung
+886 4 2382 8886

Vietnam – Ho Chi Minh City
+84 8 6288 6407

**Singapore and all other countries in South
and East Asia, Australasia**

+65 6 577 1778

Aerospace Hub China
+86 (0) 21 6145 1830

Aerospace Hub Singapore
+65 6 577 1778

Automotive Hub China
+86 (0) 21 6145 1830

Automotive Hub India
+91 (0) 80 3372 9200

AFRICA, CENTRAL ASIA AND MIDDLE EAST

Africa & Iran (excluding South Africa (see UK))
+41 (0) 21 631 41 11

Central Asia (Armenia, Georgia, Kazakhstan,
Kyrgyzstan, Tajikistan, Uzbekistan)
+7 495 627 57 22

Middle East and Gulf Region
+359 (0) 2 969 95 99



Trelleborg is a world leader in engineered polymer solutions that seal, damp and protect critical applications in demanding environments. Its innovative engineered solutions accelerate performance for customers in a sustainable way. The Trelleborg Group has local presence in over 40 countries around the world.



facebook.com/TrelleborgSealingSolutions

twitter.com/TrelleborgSeals

youtube.com/TrelleborgSeals

flickr.com/TrelleborgSealingSolutions



WWW.TSS.TRELLEBORG.COM