



Baugröße / Size

Seite / Page



a = 40	Eintriebswelle	Input shaft	A-2
	Eintriebshohlwelle	Hollow input shaft	A-2
	Zubehör	Accessories	A-3

a = 50	Eintriebswelle	Input shaft	A-4
	Eintriebshohlwelle	Hollow input shaft	A-4
	Zubehör	Accessories	A-5

a = 63	Eintriebswelle	Input shaft	A-6
	Eintriebshohlwelle	Hollow input shaft	A-6
	Zubehör	Accessories	A-7

a = 80	Eintriebswelle	Input shaft	A-8
	Eintriebshohlwelle	Hollow input shaft	A-8
	Zubehör	Accessories	A-9

a = 100	Eintriebswelle	Input shaft	A-10
	Eintriebshohlwelle	Hollow input shaft	A-10
	Zubehör	Accessories	A-11

a = 125	Eintriebswelle	Input shaft	A-12
	Eintriebshohlwelle	Hollow input shaft	A-12
	Zubehör	Accessories	A-13

Montagemöglichkeiten	Units Mounting Possibilities	A-14
----------------------	------------------------------	------



Auswahltabellen und Beispiel	Selection tables and example	A-16
------------------------------	------------------------------	------



Zulässige Zusatzkräfte	Permissible additional loads	A-21
------------------------	------------------------------	------



Einbau – Wartung	Mounting – maintenance	A-22
------------------	------------------------	------



Schmierung	Lubrication	A-22
------------	-------------	------



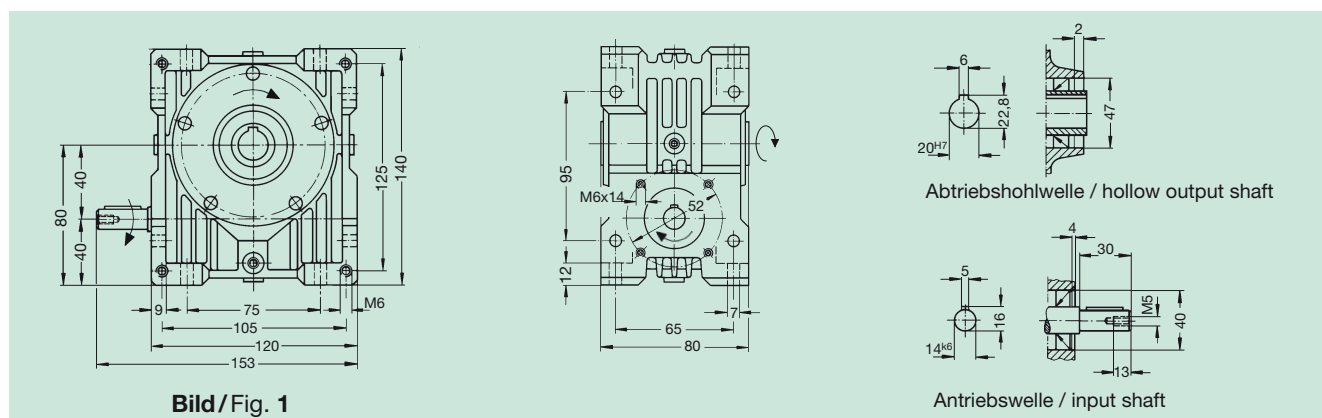
Kurzbeschreibung	Short description	A-23
------------------	-------------------	------



**ATLANTA**

Norm-Schneckengetriebe – Achsabstand  $a_o = 40$  mm  
Standard Worm Gear Units – Centre distance  $a_o = 40$  mm

**Grundgetriebe mit Antriebswellen-Stummel** (gezeichnet al It. Seite A-14, Ausführung ohne Montagevorgabe)  
**Basic gear unit with solid input shaft** (drawn is "al" acc. to page A-14, version without mounting details)



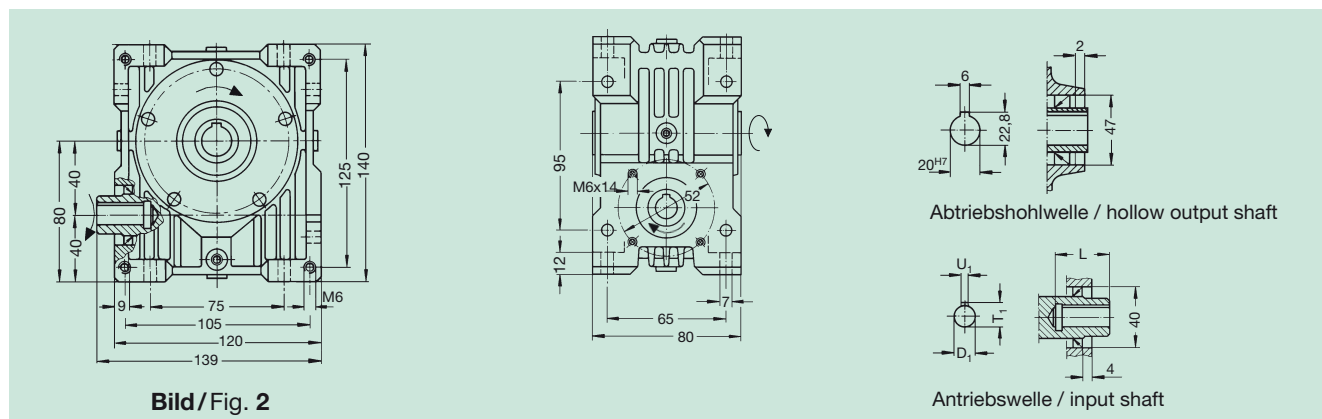
**Bild / Fig. 1**

Abtriebshohlwelle / hollow output shaft

Antriebswelle / input shaft

Bestell-Nr. Order code	Bild Fig.	Übersetzung Ratio	selbsthemmend Self-locking	kg
56 02 007	1	6,75	–	3
56 02 012	1	12,00	–	3
56 02 015	1	15,00	–	3
56 02 020	1	20,50	–	3
56 02 029	1	29,00	–	3
56 02 039	1	41,00	–	3
56 02 051	1	50,00	–	3
56 02 061	1	62,00	x	3

**Grundgetriebe mit Antriebs-Hohlwelle** (gezeichnet ol It. Seite A-15, Ausführung ohne Montagevorgabe)  
**Basic gear unit with hollow input shaft** (drawn is "ol" acc. to page A-15, version without mounting details)



**Bild / Fig. 2**

Abtriebshohlwelle / hollow output shaft

Antriebswelle / input shaft

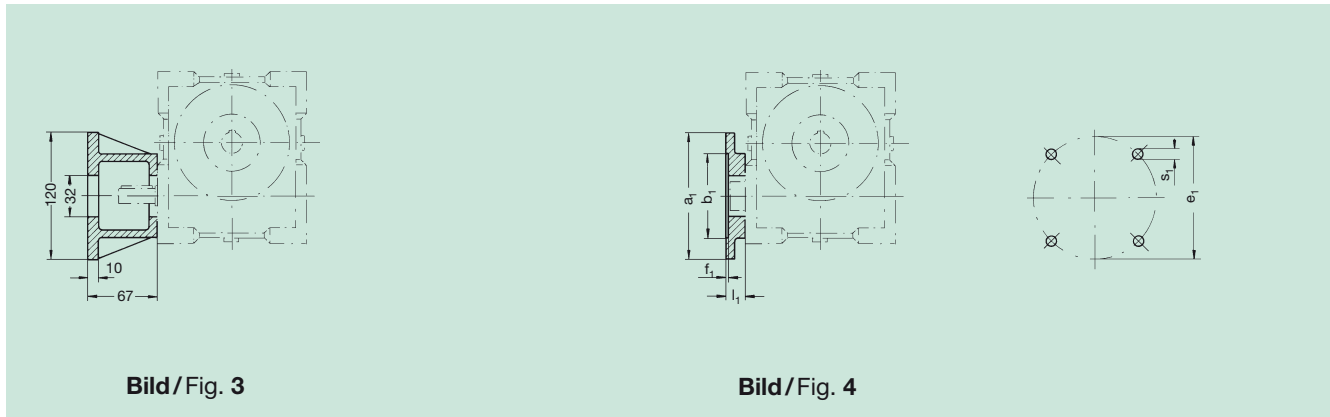
Bestell-Nr. Order code	Bild Fig.	Übersetzung Ratio	selbsthemmend Self-locking	$D_1^{G7}$	L	$U_1$	$T_1$	kg
56 22 007	2	6,75	–	14	29	5	16,3	3
56 22 015	2	15,00	–	14	29	5	16,3	3
56 22 915	2	15,00	–	11	22	4	12,8	3
56 22 020	2	20,50	–	14	29	5	16,3	3
56 22 920	2	20,50	–	11	22	4	12,8	3
56 22 039	2	41,00	–	11	23	4	12,8	3
56 22 051	2	50,00	–	11	23	4	12,8	3
56 22 061	2	62,00	x	11	23	4	12,8	3



**ATLANTA**

Norm-Schneckengetriebe – Achsabstand  $a_o = 40$  mm  
Standard Worm Gear Units – Centre distance  $a_o = 40$  mm

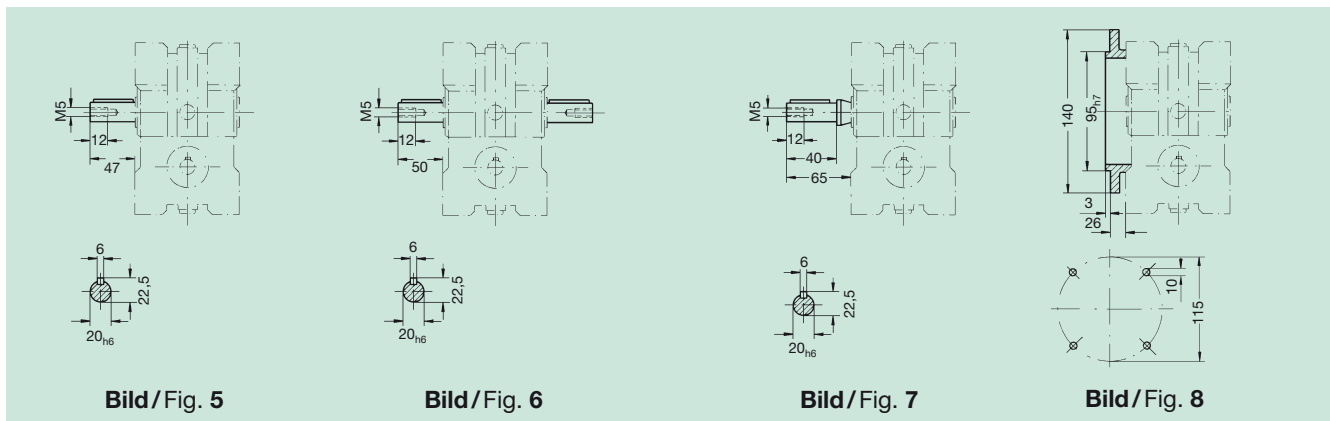
**Zubehör Antrieb**  
Input accessories



Bestell-Nr. Order code	Bild Fig.	Antriebsflansch für Driving flange for	1)	$a_1$	$b_1$	$f_1$	$l_1$	$e_1$	$s_1$	kg
65 22 001	3	Wellenstummelausführung / Solid shaft version	-	-	-	-	-	-	-	0,5
65 22 100	4	Hohlwellenausführung / Hollow shaft version	A 160	160	110	4,0	23	130	9	2,1
65 22 101	4	Hohlwellenausführung / Hollow shaft version	A 140	140	95	4,0	23	115	9	1,4
65 22 101	4	Hohlwellenausführung / Hollow shaft version	C 140	140	95	4,0	23	115	9	1,4
65 22 102	4	Hohlwellenausführung / Hollow shaft version	C 120	120	80	3,5	23	100	7	0,9

1) passend für Motorflansch B5 und B14  
suitable for motor flanges B5 and B14

**Zubehör Abtrieb**  
Output accessories



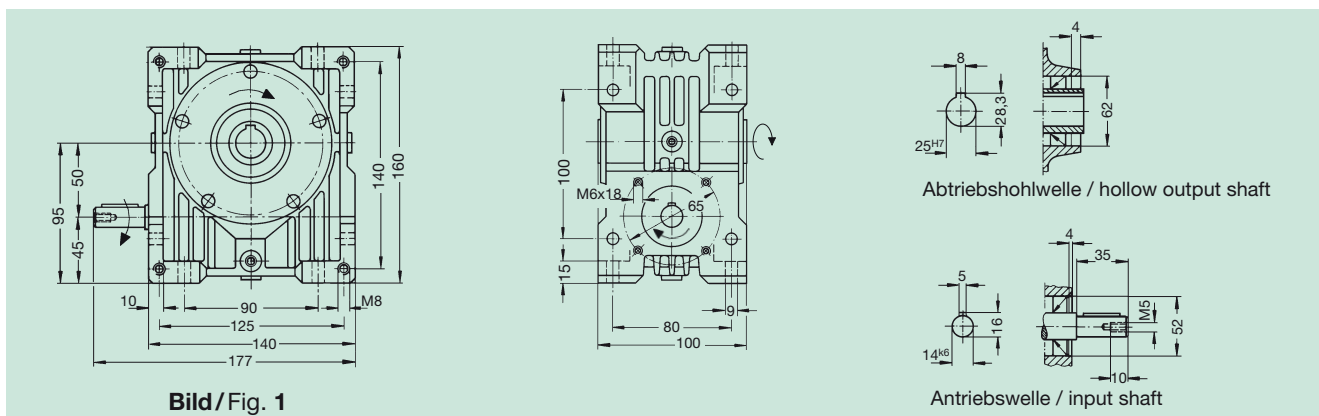
Bestell-Nr. Order code	Bild Fig.	Bezeichnung Description	kg
65 02 001	5	Abtriebswelle einseitig kurz / output shaft, one side, short	0,30
65 02 200	6	Abtriebswelle beidseitig / output shaft, both sides	0,40
65 02 100	7	Abtriebswelle einseitig lang / output shaft, one side, long	0,35
65 12 000	8	Abtriebsflansch für Folgegetriebe etc. / output flange for follow-up gear units etc.	0,40



**ATLANTA**

Norm-Schneckengetriebe – Achsabstand  $a_o = 50$  mm  
Standard Worm Gear Units – Centre distance  $a_o = 50$  mm

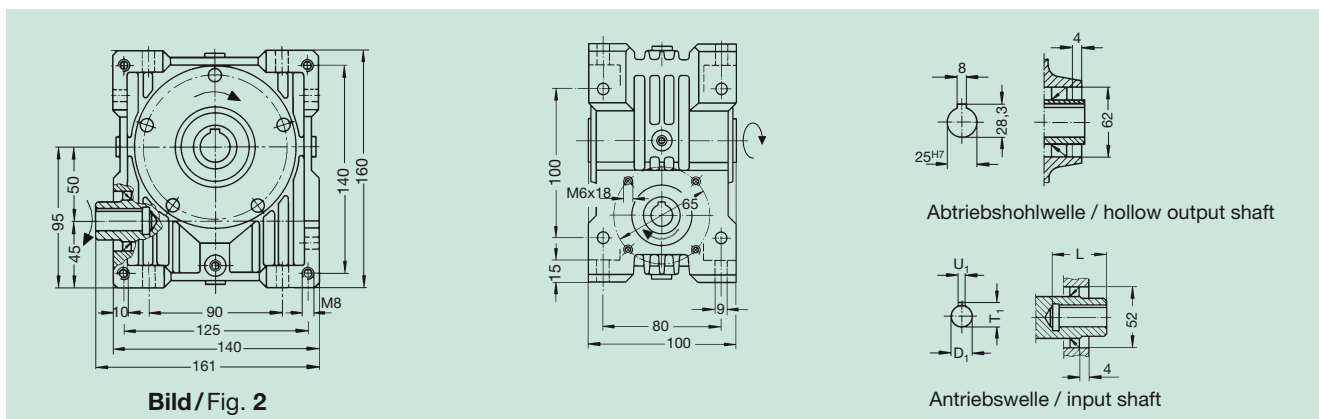
**Grundgetriebe mit Antriebswellen-Stummel** (gezeichnet al It. Seite A-14, Ausführung ohne Montagevorgabe)  
**Basic gear unit with solid input shaft** (drawn is "al" acc. to page A-14, version without mounting details)



**Bild / Fig. 1**

Bestell-Nr. Order code	Bild Fig.	Übersetzung Ratio	selbsthemmend Self-locking	kg
56 03 007	1	6,75	-	4,7
56 03 009	1	9,00	-	4,7
56 03 012	1	12,00	-	4,7
56 03 015	1	14,00	-	4,7
56 03 020	1	19,00	-	4,7
56 03 029	1	29,00	-	4,7
56 03 039	1	38,00	-	4,7
56 03 051	1	52,00	-	4,7
56 03 061	1	62,00	x	4,7
56 03 082	1	82,00	x	4,7

**Grundgetriebe mit Antriebs-Hohlwelle** (gezeichnet ol It. Seite A-15, Ausführung ohne Montagevorgabe)  
**Basic gear unit with hollow input shaft** (drawn is "ol" acc. to page A-15, version without mounting details)

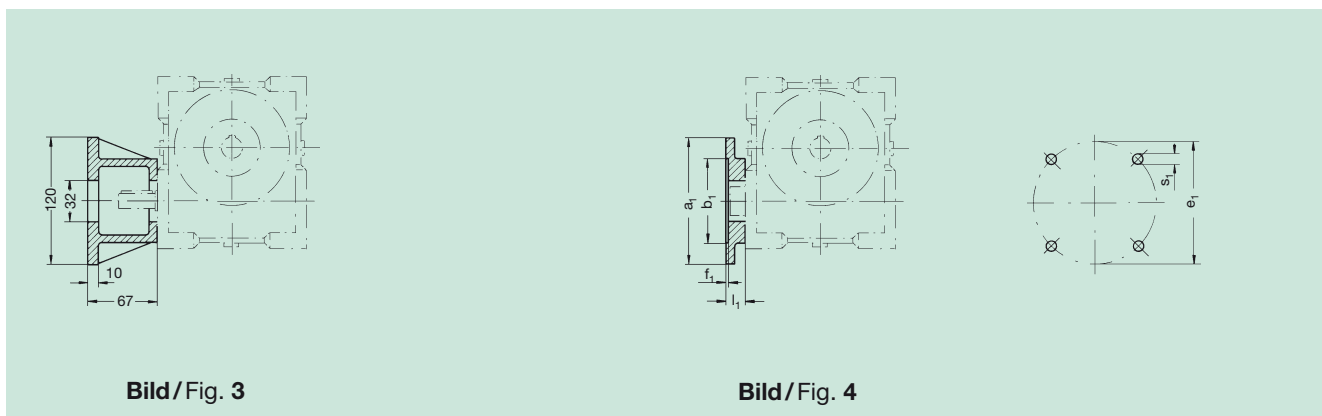


**Bild / Fig. 2**

Bestell-Nr. Order code	Bild Fig.	Übersetzung Ratio	selbsthemmend Self-locking	$D_1^{G7}$	L	$U_1$	$T_1$	kg
56 23 007	2	6,75	-	19	50	6	21,8	4,6
56 23 907	2	6,75	-	14	34	5	16,3	4,6
56 23 015	2	14,00	-	19	50	6	21,8	4,6
56 23 915	2	14,00	-	14	34	5	16,3	4,6
56 23 020	2	19,00	-	19	50	6	21,8	4,6
56 23 920	2	19,00	-	14	34	5	16,3	4,6
56 23 029	2	29,00	-	19	50	6	21,8	4,6
56 23 929	2	29,00	-	14	34	5	16,3	4,6
56 23 039	2	38,00	-	14	34	5	16,3	4,6
56 23 051	2	52,00	-	14	34	5	16,3	4,6
56 23 061	2	62,00	x	14	34	5	16,3	4,6
56 23 961	2	62,00	x	11	27	4	12,8	4,6
56 23 082	2	82,00	x	11	27	4	12,8	4,6



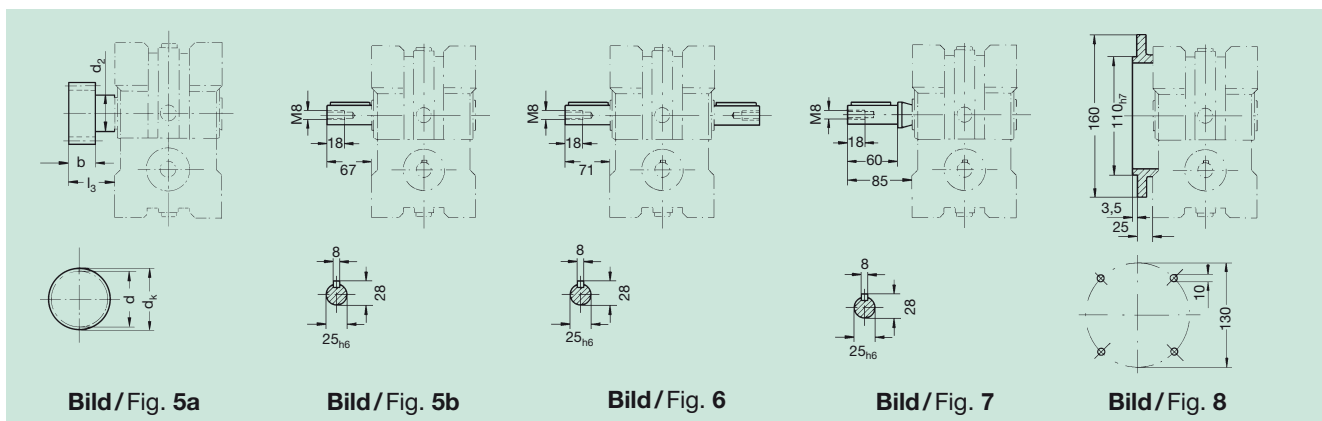
### Zubehör Antrieb Input accessories



Bestell-Nr. Order code	Bild Fig.	Antriebsflansch für Driving flange for	1)	$a_1$	$b_1$	$f_1$	$l_1$	$e_1$	$s_1$	kg
65 23 001	3	Wellenstummelausführung / Solid shaft version	–	–	–	–	–	–	–	0,5
65 23 100	4	Hohlwellenausführung / Hollow shaft version	A 200	200	130	4,0	25	165	11	3,7
65 23 101	4	Hohlwellenausführung / Hollow shaft version	A 160	160	110	4,0	25	130	9	2,3
65 23 101	4	Hohlwellenausführung / Hollow shaft version	C 160	160	110	4,0	25	130	9	2,3
65 23 102	4	Hohlwellenausführung / Hollow shaft version	A 140	140	95	3,5	25	115	9	1,6
65 23 102	4	Hohlwellenausführung / Hollow shaft version	C 140	140	95	3,5	25	115	9	1,6

1) passend für Motorflansch B5 und B14  
suitable for motor flanges B5 and B14

### Zubehör Abtrieb Output accessories



Bestell-Nr. Order code	Bild Fig.	Bezeichnung Description	Modul Zähne Module Teeth		$l_3$	$b$	$d$	$d_2$	$d_k$	kg
			$m$	$z$						
20 28 332	5a	Abtriebsritzelwelle geradverzahnt / output pinion shaft, straight teeth	2	32	53	25	64,00	38	68,0	1,25
20 28 321	5a	Abtriebsritzelwelle geradverzahnt / output pinion shaft, straight teeth	3	21	55	30	63,00	38	69,0	1,33
20 29 330	5a	Abtriebsritzelwelle schrägverz. li. / output pinion shaft, helical teeth, LH	2	30	53	25	63,66	38	67,7	1,25
20 29 320	5a	Abtriebsritzelwelle schrägverz. li. / output pinion shaft, helical teeth, LH	3	20	55	30	63,66	38	69,7	1,33
65 03 001	5b	Abtriebswelle einseitig kurz / output shaft, one side, short								0,60
65 03 200	6	Abtriebswelle beidseitig / output shaft, both sides								0,80
65 03 100	7	Abtriebswelle einseitig lang / output shaft, one side, long								0,70
65 13 000	8	Abtriebsflansch für Folgegetriebe etc. / output flange for follow-up gear units etc.								0,60



**ATLANTA**

Norm-Schneckengetriebe – Achsabstand  $a_o = 63$  mm  
Standard Worm Gear Units – Centre distance  $a_o = 63$  mm

**Grundgetriebe mit Antriebswellen-Stummel** (gezeichnet al It. Seite A-14, Ausführung ohne Montagevorgabe)  
**Basic gear unit with solid input shaft** (drawn is "al" acc. to page A-14, version without mounting details)

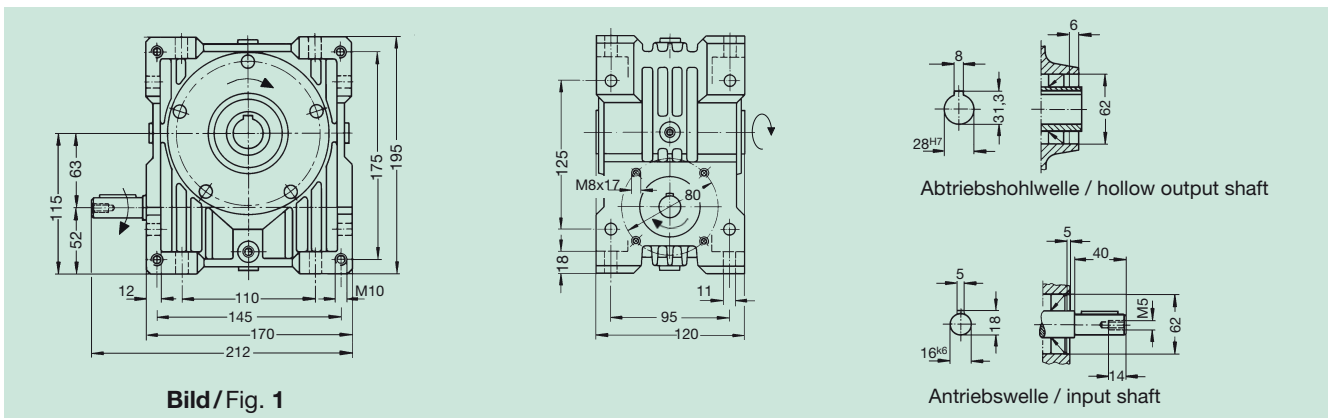


Bild / Fig. 1

Bestell-Nr. Order code	Bild Fig.	Übersetzung Ratio	selbsthemmend Self-locking	kg
56 04 007	1	6,75	-	7,2
56 04 009	1	9,25	-	7,2
56 04 015	1	14,50	-	7,2
56 04 020	1	19,50	-	7,2
56 04 029	1	29,00	-	7,2
56 04 039	1	39,00	-	7,2
56 04 051	1	51,00	-	7,2
56 04 061	1	61,00	x	7,2
56 04 082	1	82,00	x	7,2

**Grundgetriebe mit Antriebs-Hohlwelle** (gezeichnet ol It. Seite A-15, Ausführung ohne Montagevorgabe)  
**Basic gear unit with hollow input shaft** (drawn is "ol" acc. to page A-15, version without mounting details)

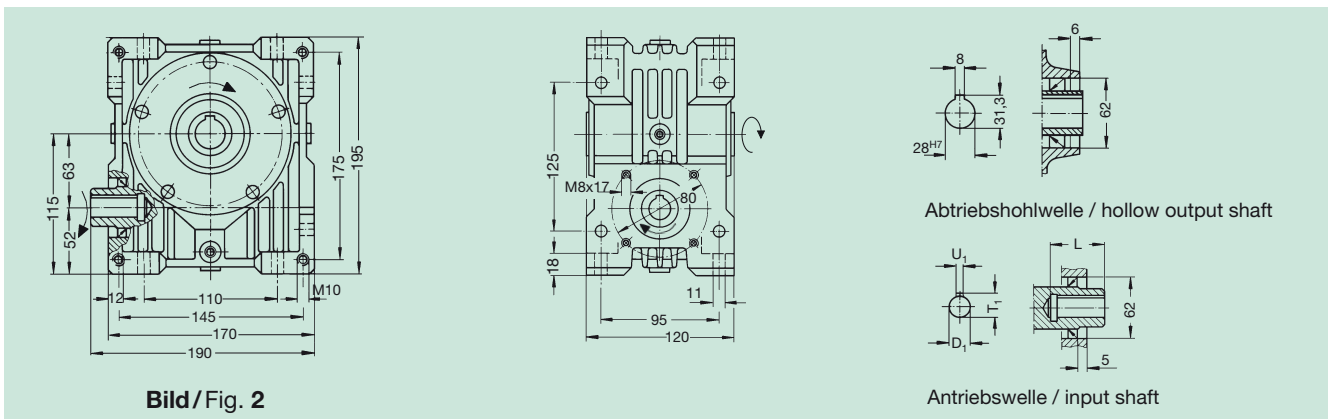
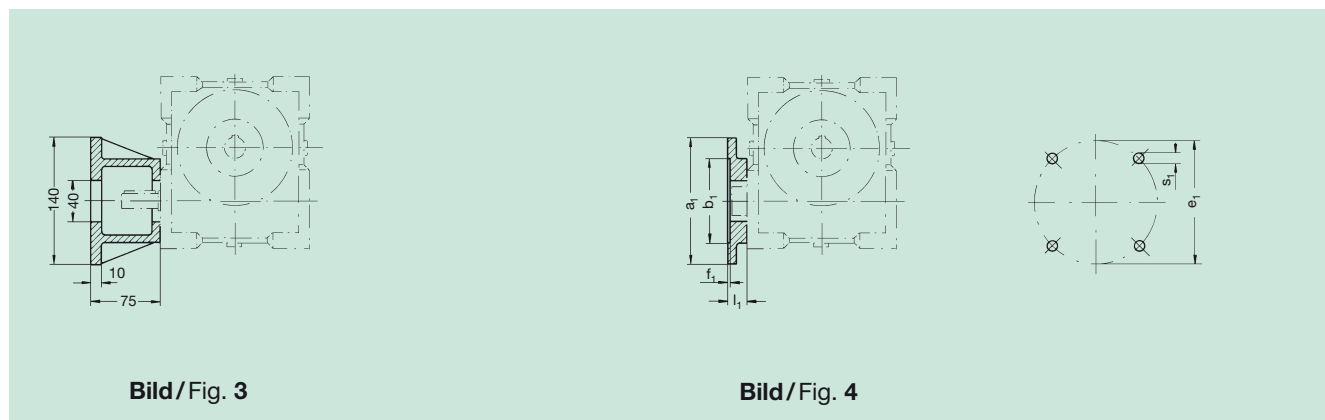


Bild / Fig. 2

Bestell-Nr. Order code	Bild Fig.	Übersetzung Ratio	selbsthemmend Self-locking	$D_1^{G7}$	L	$U_1$	$T_1$	kg
56 24 007	2	6,75	-	24	58	8	27,3	7,2
56 24 907	2	6,75	-	19	45	6	21,8	7,2
56 24 015	2	14,50	-	24	58	8	27,3	7,2
56 24 915	2	14,50	-	19	45	6	21,8	7,2
56 24 020	2	19,50	-	24	58	8	27,3	7,2
56 24 920	2	19,50	-	19	45	6	21,8	7,2
56 24 039	2	39,00	-	19	45	6	21,8	7,2
56 24 939	2	39,00	-	14	35	5	16,3	7,2
56 24 051	2	51,00	-	19	45	6	21,8	7,2
56 24 951	2	51,00	-	14	35	5	16,3	7,2
56 24 061	2	61,00	x	14	35	5	16,3	7,2
56 24 082	2	82,00	x	14	35	5	16,3	7,2



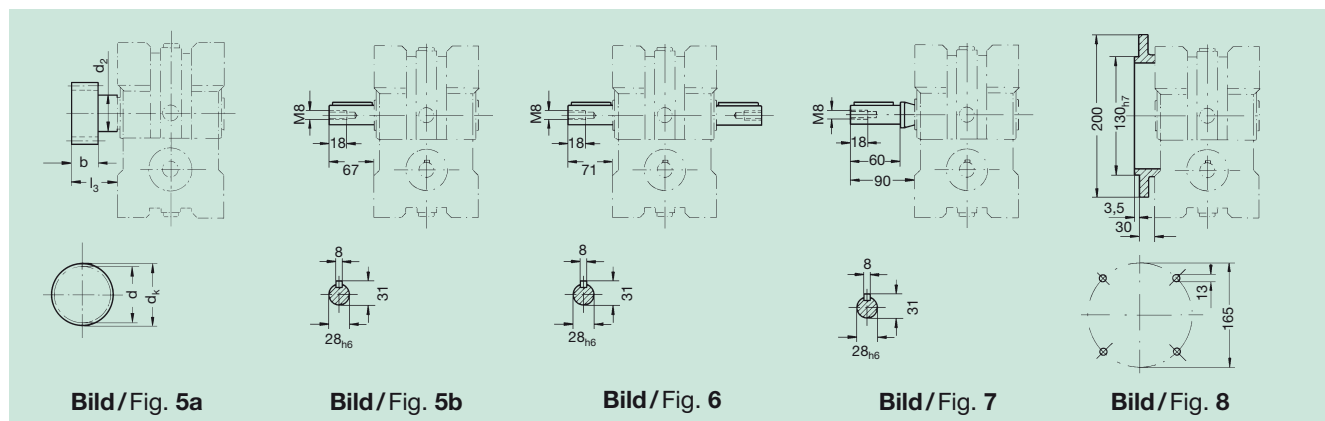
### Zubehör Antrieb Input accessories



Bestell-Nr. Order code	Bild Fig.	Antriebsflansch für Driving flange for	1)	$a_1$	$b_1$	$f_1$	$l_1$	$e_1$	$s_1$	kg
65 24 001	3	Wellenstummelausführung / Solid shaft version	–	–	–	–	–	–	–	0,75
65 24 100	4	Hohlwellenausführung / Hollow shaft version	A 200	200	130	4,0	25	165	11	3,7
65 24 100	4	Hohlwellenausführung / Hollow shaft version	C 200	200	130	4,0	25	165	11	3,7
65 24 101	4	Hohlwellenausführung / Hollow shaft version	A 160	160	110	4,0	25	130	9	2,3
65 24 101	4	Hohlwellenausführung / Hollow shaft version	C 160	160	110	4,0	25	130	9	2,3
65 24 102	4	Hohlwellenausführung / Hollow shaft version	C 140	140	95	3,5	25	115	9	1,6

1) passend für Motorflansch B5 und B14  
suitable for motor flanges B5 and B14

### Zubehör Abtrieb Output accessories



Bestell-Nr. Order code	Bild Fig.	Bezeichnung Description	Modul Module	Zähne Teeth	$l_3$	$b$	$d$	$d_2$	$d_k$	kg
20 28 432	5a	Abtriebsritzelwelle geradverzahnt / output pinion shaft, straight teeth	2	32	57,5	25	64,00	42	68,0	1,50
20 28 421	5a	Abtriebsritzelwelle geradverzahnt / output pinion shaft, straight teeth	3	21	60,0	30	63,00	42	69,0	1,60
20 28 417	5a	Abtriebsritzelwelle geradverzahnt / output pinion shaft, straight teeth	4	17	65,0	40	68,00	42	76,0	2,00
20 29 430	5a	Abtriebsritzelwelle schrägverz. li. / output pinion shaft, helical teeth, LH	2	30	57,5	25	63,66	42	67,7	1,50
20 29 420	5a	Abtriebsritzelwelle schrägverz. li. / output pinion shaft, helical teeth, LH	3	20	60,0	30	63,66	42	69,7	1,60
20 29 415	5a	Abtriebsritzelwelle schrägverz. li. / output pinion shaft, helical teeth, LH	4	15	65,0	40	63,66	42	71,7	1,85
65 04 000	5b	Abtriebswelle einseitig kurz / output shaft, one side, short								0,80
65 04 200	6	Abtriebswelle beidseitig / output shaft, both sides								1,20
65 04 100	7	Abtriebswelle einseitig lang / output shaft, one side, long								1,00
65 14 000	8	Abtriebsflansch für Folgegetriebe etc. / output flange for follow-up gear units etc.								1,20

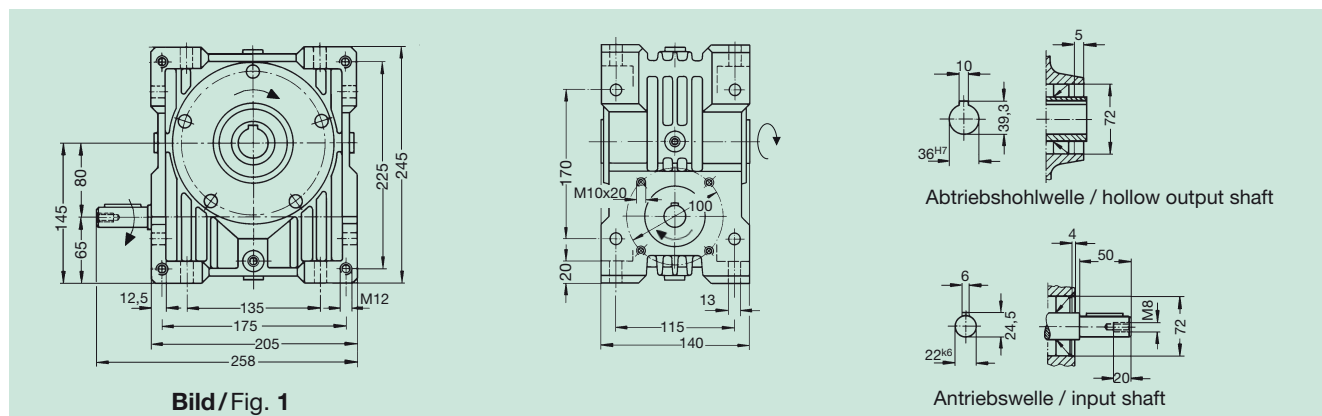
Es können auch die Abtriebswellen Best.-Nr. 65 04 040 und 65 04 140 mit Wellendurchmesser  $30_{h6}$  aus unserem Servo-Katalog eingesetzt werden.  
Our output shaft, Order code 65 04 040 and 65 04 140, with shaft diameter  $\varnothing 30_{h6}$ , shown in our servo catalogue, can also be used.



**ATLANTA**

Norm-Schneckengetriebe – Achsabstand  $a_o = 80$  mm  
Standard Worm Gear Units – Centre distance  $a_o = 80$  mm

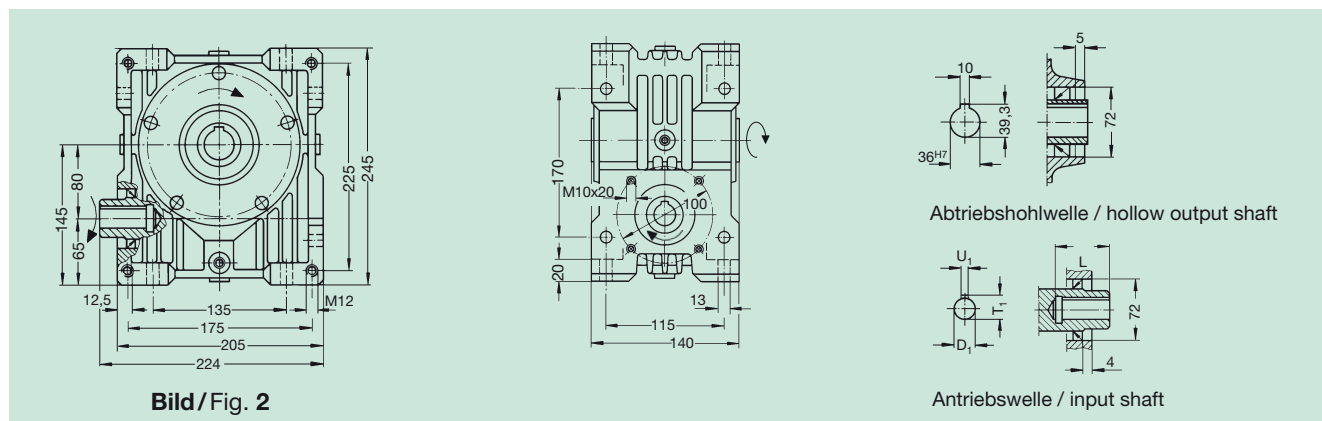
**Grundgetriebe mit Antriebswellen-Stummel** (gezeichnet al It. Seite A-14, Ausführung ohne Montagevorgabe)  
**Basic gear unit with solid input shaft** (drawn is "al" acc. to page A-14, version without mounting details)



**Bild / Fig. 1**

Bestell-Nr. Order code	Bild Fig.	Übersetzung Ratio	selbsthemmend Self-locking	kg
56 05 007	1	6,75	-	13,6
56 05 009	1	9,25	-	13,6
56 05 015	1	14,50	-	13,6
56 05 020	1	19,50	-	13,6
56 05 039	1	40,00	-	13,6
56 05 051	1	53,00	-	13,6
56 05 061	1	62,00	x	13,6
56 05 082	1	82,00	x	13,6

**Grundgetriebe mit Antriebs-Hohlwelle** (gezeichnet ol It. Seite A-15, Ausführung ohne Montagevorgabe)  
**Basic gear unit with hollow input shaft** (drawn is "ol" acc. to page A-15, version without mounting details)



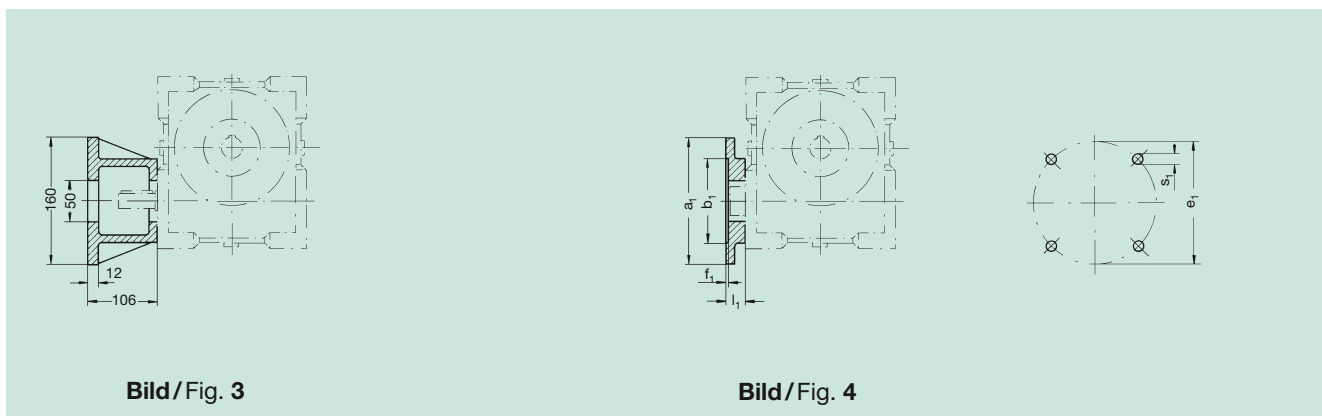
**Bild / Fig. 2**

Bestell-Nr. Order code	Bild Fig.	Übersetzung Ratio	selbsthemmend Self-locking	$D_1^{G7}$	L	$U_1$	$T_1$	kg
56 25 007	2	6,75	-	28	64	8	31,3	13,6
56 25 907	2	6,75	-	24	59	8	27,3	13,6
56 25 015	2	14,50	-	24	59	8	27,3	13,6
56 25 020	2	19,50	-	24	59	8	27,3	13,6
56 25 039	2	40,00	-	24	59	8	27,3	13,6
56 25 939	2	40,00	-	19	43	6	21,8	13,6
56 25 051	2	53,00	-	24	59	8	27,3	13,6
56 25 951	2	53,00	-	19	43	6	21,8	13,6
56 25 061	2	62,00	x	19	43	6	21,8	13,6
56 25 082	2	82,00	x	19	43	6	21,8	13,6





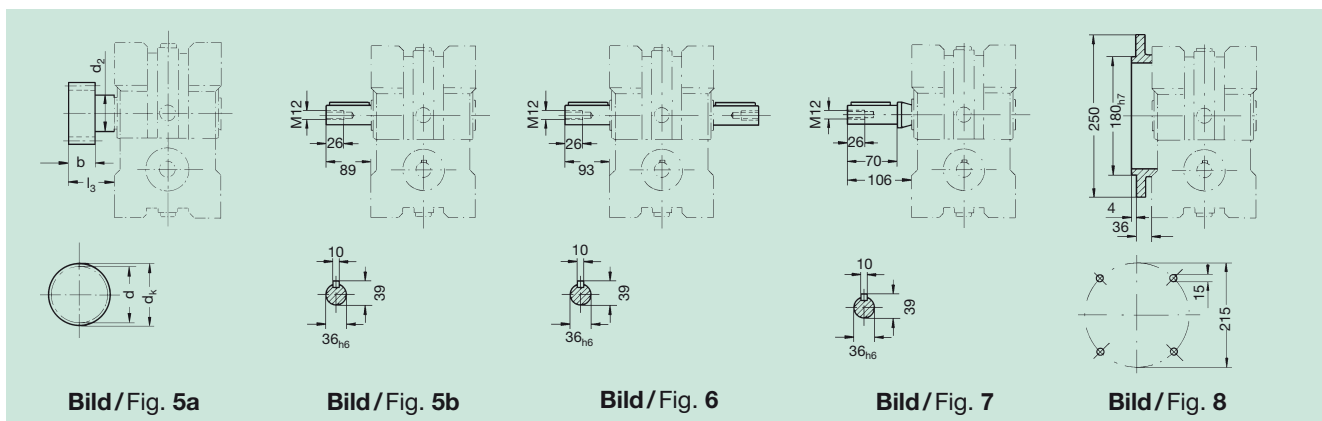
### Zubehör Antrieb Input accessories



Bestell-Nr. Order code	Bild Fig.	Antriebsflansch für Driving flange for	1)	$a_1$	$b_1$	$f_1$	$l_1$	$e_1$	$s_1$	kg
65 25 001	3	Wellenstummelausführung / Solid shaft version	-	-	-	-	-	-	-	1,25
65 25 100	4	Hohlwellenausführung / Hollow shaft version	A 250	250	180	4,5	27	215	14	6,2
65 25 101	4	Hohlwellenausführung / Hollow shaft version	A 200	200	130	4,0	25	165	11	3,7
65 25 101	4	Hohlwellenausführung / Hollow shaft version	C 200	200	130	4,0	25	165	11	3,7
65 25 102 <sup>2)</sup>	4	Hohlwellenausführung / Hollow shaft version	C 160	160	110	4,0	25	130	9	1,0

- 1) passend für Motorflansch B5 und B14 / suitable for motor flanges B5 and B14  
2) Ausführung und Abstützung gegen Gehäuse / design with support against housing

### Zubehör Abtrieb Output accessories



Bestell-Nr. Order code	Bild Fig.	Bezeichnung Description	Modul Module	Zähne Teeth	$l_3$	$b$	$d$	$d_2$	$d_k$	kg
20 28 521	5a	Abtriebsritzelwelle geradverzahnt / output pinion shaft, straight teeth	3	21	62	30	63,00	48	69,0	1,80
20 28 517	5a	Abtriebsritzelwelle geradverzahnt / output pinion shaft, straight teeth	4	17	67	40	68,00	48	76,0	2,65
20 29 520	5a	Abtriebsritzelwelle schrägverz. li. / output pinion shaft, helical teeth, LH	3	20	62	30	63,66	48	69,7	1,80
20 29 515	5a	Abtriebsritzelwelle schrägverz. li. / output pinion shaft, helical teeth, LH	4	15	67	40	63,66	48	71,7	2,50
65 05 000	5b	Abtriebswelle einseitig kurz / output shaft, one side, short								1,70
65 05 200	6	Abtriebswelle beidseitig / output shaft, both sides								2,40
65 05 100	7	Abtriebswelle einseitig lang / output shaft, one side, long								1,90
65 15 000	8	Abtriebsflansch für Folgegetriebe etc. / output flange for follow-up gear units etc.								1,80

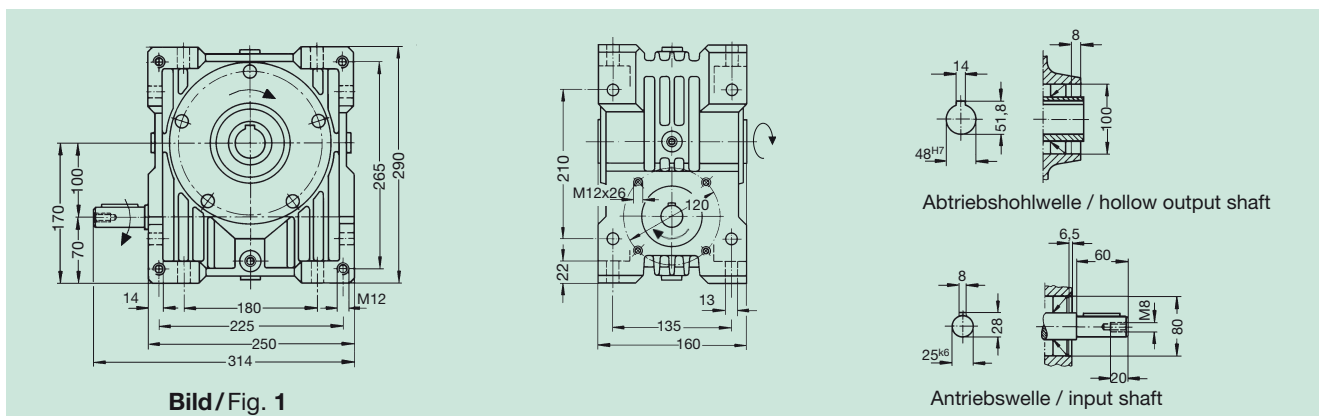
Es können auch die Abtriebswellen Best.-Nr. 65 05 040 und 65 05 140 mit Wellendurchmesser  $35_{h6}$  aus unserem Servo-Katalog eingesetzt werden.  
Our output shaft, Order code 65 05 040 and 65 05 140, with shaft diameter  $\varnothing 35_{h6}$ , shown in our servo catalogue, can also be used.



**ATLANTA**

**Norm-Schneckengetriebe – Achsabstand  $a_o = 100$  mm**  
**Standard Worm Gear Units – Centre distance  $a_o = 100$  mm**

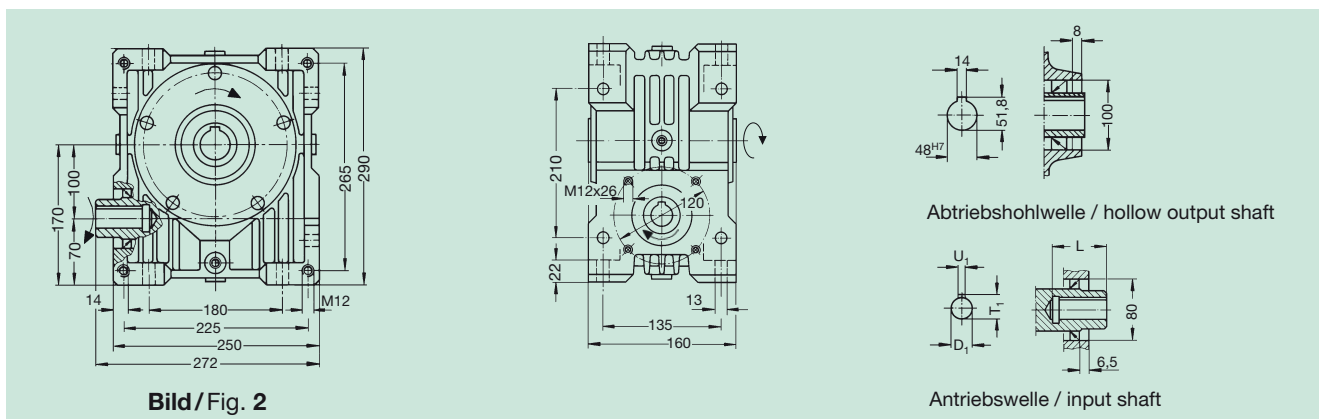
**Grundgetriebe mit Antriebswellen-Stummel** (gezeichnet al It. Seite A-14, Ausführung ohne Montagevorgabe)  
**Basic gear unit with solid input shaft** (drawn is "al" acc. to page A-14, version without mounting details)



**Bild / Fig. 1**

Bestell-Nr. Order code	Bild Fig.	Übersetzung Ratio	selbsthemmend Self-locking	kg
56 06 007	1	6,75	–	20
56 06 009	1	9,25	–	20
56 06 015	1	14,50	–	20
56 06 020	1	19,50	–	20
56 06 029	1	29,00	–	20
56 06 039	1	39,00	–	20
56 06 051	1	52,00	–	20
56 06 061	1	62,00	x	20
56 06 082	1	82,00	x	20

**Grundgetriebe mit Antriebs-Hohlwelle** (gezeichnet ol It. Seite A-15, Ausführung ohne Montagevorgabe)  
**Basic gear unit with hollow input shaft** (drawn is "ol" acc. to page A-15, version without mounting details)

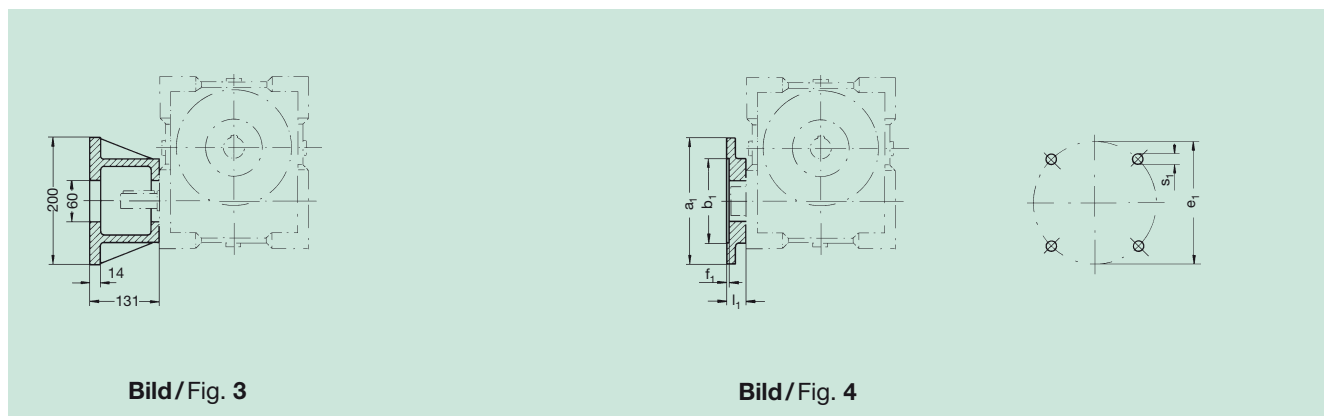


**Bild / Fig. 2**

Bestell-Nr. Order code	Bild Fig.	Übersetzung Ratio	selbsthemmend Self-locking	$D_1^{G7}$	L	$U_1$	$T_1$	kg
56 26 007	2	6,75	–	28	65	8	31,3	20
56 26 015	2	14,50	–	28	65	8	31,3	20
56 26 915	2	14,50	–	24	55	8	27,3	20
56 26 020	2	19,50	–	28	65	8	31,3	20
56 26 920	2	19,50	–	24	55	8	27,3	20
56 26 039	2	39,00	–	24	55	8	27,3	20
56 26 051	2	52,00	–	24	55	8	27,3	20
56 26 061	2	62,00	x	24	55	8	27,3	20
56 26 961	2	62,00	x	19	43	6	21,8	20
56 26 082	2	82,00	x	24	55	8	27,3	20
56 26 982	2	82,00	x	19	43	8	21,8	20



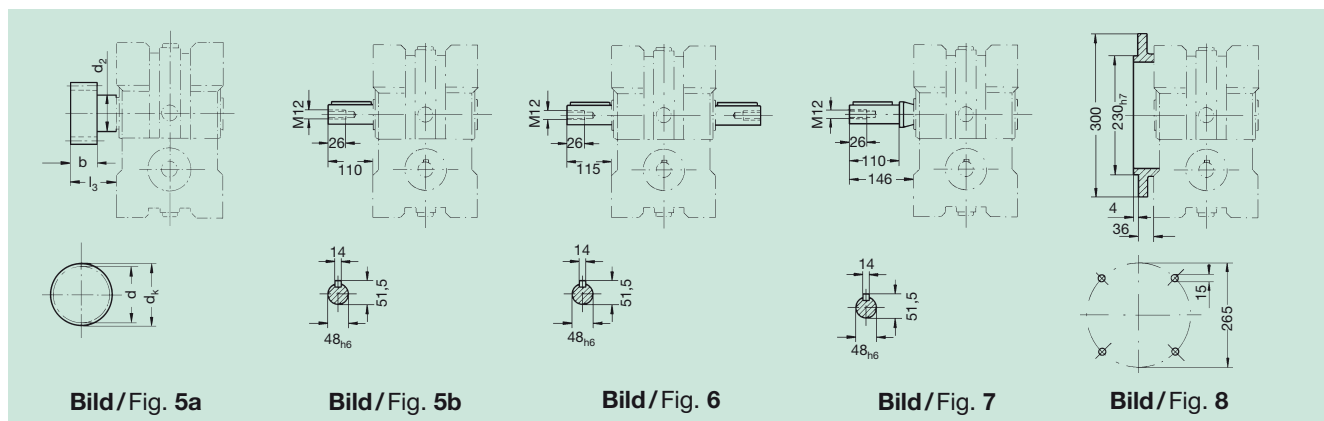
### Zubehör Antrieb Input accessories



Bestell-Nr. Order code	Bild Fig.	Antriebsflansch für Driving flange for	1)	$a_1$	$b_1$	$f_1$	$l_1$	$e_1$	$s_1$	<b>kg</b>
65 26 001	3	Wellenstummelausführung / Solid shaft version	-	-	-	-	-	-	-	2,3
65 26 101 <sup>2)</sup>	4	Hohlwellenausführung / Hollow shaft version	A 200	200	130	4,0	27	165	11	1,5
65 26 101 <sup>2)</sup>	4	Hohlwellenausführung / Hollow shaft version	C 200	200	130	4,0	27	165	11	1,5
65 26 102 <sup>2)</sup>	4	Hohlwellenausführung / Hollow shaft version	C 160	160	110	4,0	27	130	9	1,2

- 1) passend für Motorflansch B5 und B14 / suitable for motor flanges B5 and B14  
2) Ausführung und Abstützung gegen Gehäuse / design with support against housing

### Zubehör Abtrieb Output accessories



Bestell-Nr. Order code	Bild Fig.	Bezeichnung Description	Modul Module	Zähne Teeth	$l_3$	$b$	$d$	$d_2$	$d_k$	<b>kg</b>
20 28 613 <sup>3)</sup>	5a	Abtriebsritzelwelle geradverzahnt / output pinion shaft, straight teeth	5	13						
20 28 617	5a	Abtriebsritzelwelle geradverzahnt / output pinion shaft, straight teeth	4	17	72	40	68,00	57	76,0	4,00
20 28 630	5a	Abtriebsritzelwelle geradverzahnt / output pinion shaft, straight teeth	4	30	72	40	120,00	57	128,0	6,40
20 29 612 <sup>4)</sup>	5a	Abtriebsritzelwelle schrägverz. li. / output pinion shaft, helical teeth, LH	5	12						
20 29 615	5a	Abtriebsritzelwelle schrägverz. li. / output pinion shaft, helical teeth, LH	4	15	72	40	63,66	57	71,7	3,90
20 29 630	5a	Abtriebsritzelwelle schrägverz. li. / output pinion shaft, helical teeth, LH	4	30	72	40	127,32	57	135,3	6,90
65 06 001	5b	Abtriebswelle einseitig kurz / output shaft, one side, short								3,70
65 06 200	6	Abtriebswelle beidseitig / output shaft, both sides								5,50
65 06 100	7	Abtriebswelle einseitig lang / output shaft, one side, long								4,20
65 16 000	8	Abtriebsflansch für Folgegetriebe etc. / output flange for follow-up gear units etc.								3,00

- 3) mit Profilverschiebungsfaktor  $x = +0,5$  / with profile modification factor  $x = +0,5$   
4) mit Profilverschiebungsfaktor  $x = +0,434$  / with profile modification factor  $x = +0,434$

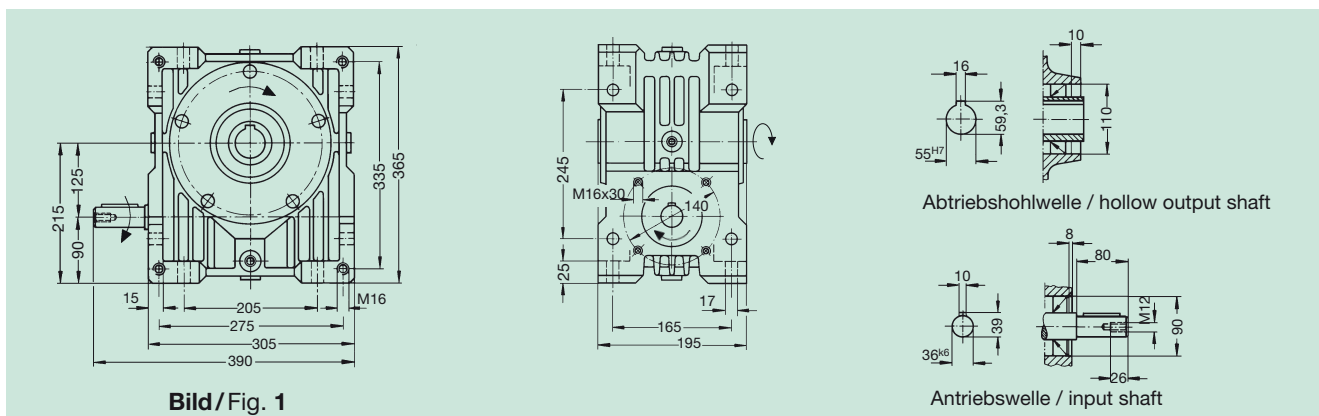
Es können auch die Abtriebswellen Best.-Nr. 65 06 040 und 65 06 140 mit Wellendurchmesser  $45_{h6}$  aus unserem Servo-Katalog eingesetzt werden.  
Our output shaft, Order code 65 06 040 and 65 06 140, with shaft diameter  $\varnothing 45_{h6}$ , shown in our servo catalogue, can also be used.



**ATLANTA**

**Norm-Schneckengetriebe – Achsabstand  $a_o = 125$  mm**  
**Standard Worm Gear Units – Centre distance  $a_o = 125$  mm**

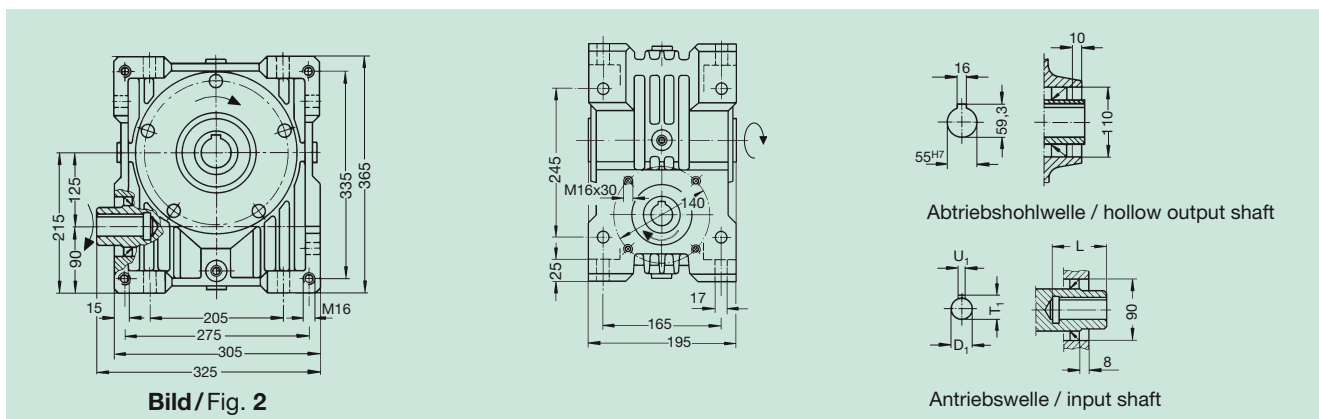
**Grundgetriebe mit Antriebswellen-Stummel** (gezeichnet al It. Seite A-14, Ausführung ohne Montagevorgabe)  
**Basic gear unit with solid input shaft** (drawn is "al" acc. to page A-14, version without mounting details)



**Bild / Fig. 1**

Bestell-Nr. Order code	Bild Fig.	Übersetzung Ratio	selbsthemmend Self-locking	kg
56 07 007	1	6,75	-	30
56 07 015	1	14,50	-	30
56 07 020	1	19,50	-	30
56 07 029	1	29,00	-	30
56 07 039	1	39,00	-	30
56 07 051	1	52,00	-	30
56 07 061	1	62,00	x	30
56 07 082	1	82,00	x	30

**Grundgetriebe mit Antriebs-Hohlwelle** (gezeichnet ol It. Seite A-15, Ausführung ohne Montagevorgabe)  
**Basic gear unit with hollow input shaft** (drawn is "ol" acc. to page A-15, version without mounting details)

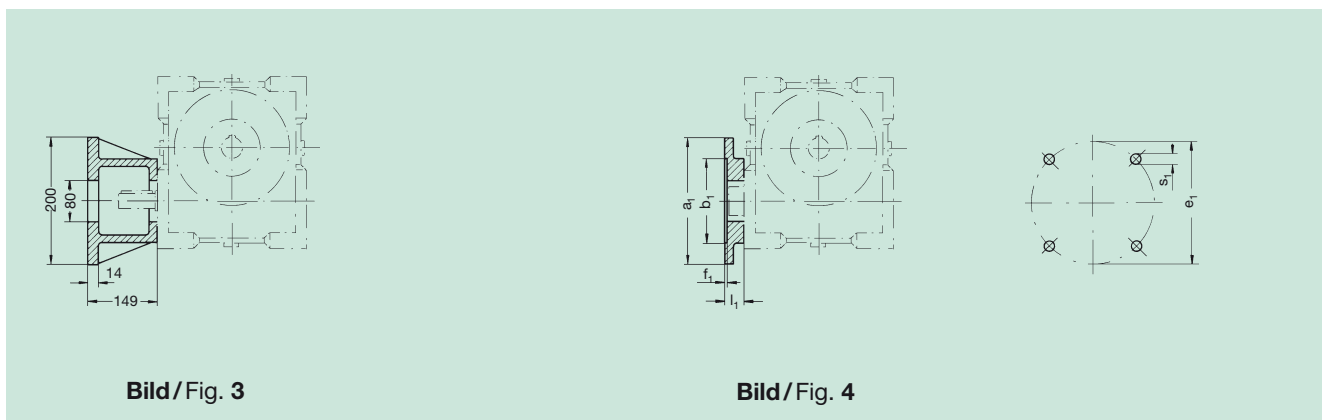


**Bild / Fig. 2**

Bestell-Nr. Order code	Bild Fig.	Übersetzung Ratio	selbsthemmend Self-locking	$D_1^{G7}$	L	$U_1$	$T_1$	kg
56 27 007	2	6,75	-	38	88	10	41,3	30
56 27 907	2	6,75	-	28	65	8	31,3	30
56 27 015	2	14,50	-	38	88	10	41,3	30
56 27 915	2	14,50	-	28	65	8	31,3	30
56 27 020	2	19,50	-	28	68	8	31,3	30
56 27 039	2	39,00	-	28	68	8	31,3	30
56 27 939	2	39,00	-	24	55	8	27,3	30
56 27 051	2	52,00	-	28	68	8	31,3	30
56 27 951	2	52,00	-	24	55	8	27,3	30
56 27 061	2	62,00	x	24	55	8	27,3	30
56 27 082	2	82,00	x	24	55	8	27,3	30



### Zubehör Antrieb Input accessories

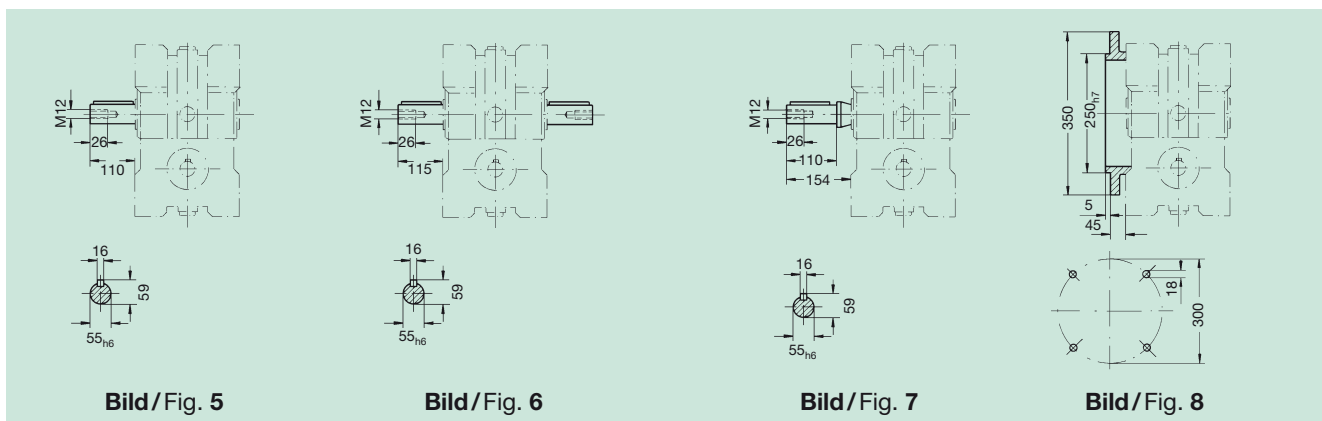


Bestell-Nr. Order code	Bild Fig.	Antriebsflansch für Driving flange for	1)	$a_1$	$b_1$	$f_1$	$l_1$	$e_1$	$s_1$	<b>kg</b>
65 27 001	3	Wellenstummelausführung / Solid shaft version	–	–	–	–	–	–	–	2,5
65 27 101	4	Hohlwellenausführung / Hollow shaft version	A 250	250	180	4,5	27	215	14	6,3
65 27 102 <sup>2)</sup>	4	Hohlwellenausführung / Hollow shaft version	A 200	200	130	4,0	27	165	11	1,8
65 27 102 <sup>2)</sup>	4	Hohlwellenausführung / Hollow shaft version	C 200	200	130	4,0	27	165	11	1,8

1) passend für Motorflansch B5 und B14 / suitable for motor flanges B5 and B14

2) Ausführung und Abstützung gegen Gehäuse / design with support against housing

### Zubehör Abtrieb Output accessories



Bestell-Nr. Order code	Bild Fig.	Bezeichnung Description	<b>kg</b>
65 07 001	5	Abtriebswelle einseitig kurz / output shaft, one side, short	5,40
65 07 200	6	Abtriebswelle beidseitig / output shaft, both sides	7,90
65 17 000	8	Abtriebsflansch für Folgegetriebe etc. / output flange for follow-up gear units etc.	5,00



### Grundgetriebe (Bild 1) mit Antriebswellen-Stummel Basic gear unit (Figure 1) with solid input shaft

ar		er		ir	
al		el		il	
br		fr		kr	
bl		fl		kl	
cr		gr		mr	
cl		gl		ml	
dr		hr		nr	
dl		hl		nl	

al = Standard





### Grundgetriebe (Bild 2) mit Antrieb-Hohlwelle Basic gear unit (Figure 2) with hollow input shaft

or		sr		wr	
ol		sl		wl	
pr		tr		xr	
pl		tl		xl	
qr		ur		yr	
ql		ul		yl	
rr		vr		zr	
rl		vl		zl	

ol = Standard



### Belastungs- und Auswahltabellen

(Tabellenwerte basieren auf der Temperatur- bzw. Flankengrenzleistung bei Verwendung synthetischer Öle)

#### Load and selection tables

(The table values are based on temperature and/or flank load limits when using synthetic oils.)

Antriebs-Nennleistung	Nominal input power	$P_1$	=	[kW]
Abtriebsmoment	Output torque	$T_2$	=	[Nm]
Max Drehmoment (Biegegrenze)	Max. torque (bending limit)	$T_{2max}$	=	[Nm]
Nenn-Übersetzung	Nominal ratio		=	Endziffer Bestell-Nr. / last digit of order code
Wirkungsgrad $\eta$	Efficiency		=	[ ]
Verlust-Leistung	Power loss		=	[kW]

Achsabstand Centre distance	Über- setz- g.	Max. Dreh- mom. torque $T_{2max}$	Antriebsdrehzahl ( $n_1$ ) min <sup>-1</sup> / Input speed ( $n_1$ ) rpm												bei / with $n_1 = 1500$	
			500		750		1000		1500		3000		Wirk- Grad efficiency $\eta$	Verl.- Lstg. power loss $P_0$		
Bestell-Nr. Order code	Ratio i		$P_1$	$T_2$	$P_1$	$T_2$	$P_1$	$T_2$	$P_1$	$T_2$	$P_1$	$T_2$	$P_1$	$T_2$		
<b>a = 40 mm</b>																
56 02 007	6,75	140	0,28	30	0,38	28	0,48	27	0,62	24	0,95	19	0,90	0,05		
56 02 012	12,00	150	0,20	35	0,26	32	0,32	30	0,44	28	0,70	23	0,84	0,05		
56 02 015	15,00	130	0,17	35	0,22	32	0,27	30	0,36	28	0,56	23	0,82	0,05		
56 02 020	20,50	80	0,14	38	0,19	36	0,24	34	0,31	31	0,48	26	0,77	0,05		
56 02 029	29,00	120	0,14	45	0,19	41	0,23	40	0,28	36	0,43	30	0,69	0,05		
56 02 039	41,00	80	0,12	43	0,14	41	0,16	38	0,22	36	0,33	31	0,63	0,05		
56 02 051	50,00	60	0,10	43	0,13	41	0,15	38	0,20	36	0,29	31	0,57	0,05		
56 02 061	62,00	42	0,07	34	0,10	34	0,12	34	0,17	34	0,27	34	0,52	0,05		
56 22 007	6,75	140	0,28	30	0,38	28	0,48	27	0,62	24	0,95	19	0,90	0,05		
56 22 015/915	15,00	130	0,17	35	0,22	32	0,27	30	0,36	28	0,56	23	0,82	0,05		
56 22 020/920	20,50	80	0,14	38	0,19	36	0,24	34	0,31	31	0,48	26	0,77	0,05		
56 22 039	41,00	80	0,12	43	0,14	41	0,16	38	0,22	36	0,33	31	0,63	0,05		
56 22 051	50,00	60	0,10	43	0,13	41	0,15	38	0,20	36	0,29	31	0,57	0,05		
56 22 061	62,00	42	0,07	34	0,10	34	0,12	34	0,17	34	0,27	34	0,52	0,05		
<b>a = 50 mm</b>																
56 03 007	6,75	280	0,61	65	0,80	59	0,98	55	1,29	50	2,10	44	0,90	0,06		
56 03 009	9,00	190	0,46	65	0,61	59	0,74	55	1,00	50	1,61	42	0,88	0,06		
56 03 012	12,00	280	0,42	74	0,56	67	0,68	64	0,90	58	1,44	49	0,84	0,06		
56 03 015	14,00	260	0,39	77	0,51	70	0,62	66	0,82	60	1,30	50	0,82	0,06		
56 03 020	19,00	180	0,30	76	0,40	70	0,48	65	0,63	60	0,97	50	0,79	0,06		
56 03 029	29,00	250	0,28	88	0,36	82	0,43	77	0,56	71	0,84	60	0,69	0,06		
56 03 039	38,00	175	0,21	85	0,28	79	0,43	76	0,45	70	0,67	60	0,65	0,06		
56 03 051	52,00	110	0,19	91	0,23	84	0,28	79	0,37	74	0,55	64	0,60	0,06		
56 03 061	62,00	82	0,12	66	0,17	66	0,22	66	0,30	66	0,51	66	0,55	0,06		
56 03 082	82,00	55	0,08	55	0,11	55	0,14	55	0,21	55	0,35	55	0,51	0,06		
56 23 007/907	6,75	280	0,61	65	0,80	59	0,98	55	1,29	50	2,10	44	0,90	0,06		
56 23 015/915	14,00	260	0,39	77	0,51	70	0,68	66	0,82	60	1,30	50	0,82	0,06		
56 23 020/920	19,00	180	0,30	76	0,40	70	0,48	65	0,63	60	0,97	50	0,79	0,06		
56 23 029	29,00	250	0,28	88	0,36	82	0,43	77	0,56	71	0,84	60	0,69	0,06		
56 23 039	38,00	175	0,21	85	0,28	79	0,43	76	0,45	70	0,67	60	0,65	0,06		
56 23 051	52,00	110	0,19	91	0,23	84	0,28	79	0,37	74	0,55	64	0,60	0,06		
56 23 061/961	62,00	82	0,12	66	0,17	66	0,22	66	0,30	66	0,51	66	0,55	0,06		
56 23 082	82,00	55	0,08	55	0,11	55	0,14	55	0,21	55	0,35	55	0,51	0,06		
<b>a = 63 mm</b>																
56 04 007	6,75	560	1,20	131	1,59	119	1,97	112	2,58	101	4,25	85	0,91	0,08		
56 04 009	9,25	375	0,88	130	1,17	119	1,46	112	1,90	101	3,14	85	0,90	0,08		
56 04 015	14,50	520	0,75	155	1,00	142	1,20	133	1,56	121	2,54	103	0,84	0,08		
56 04 020	19,50	350	0,55	151	0,75	140	0,90	132	1,18	120	1,91	102	0,82	0,08		
56 04 029	29,00	500	0,52	176	0,72	163	0,84	155	1,07	142	1,67	120	0,72	0,08		
56 04 039	39,00	340	0,42	172	0,53	160	0,63	151	0,87	140	1,26	120	0,65	0,08		
56 04 051	51,00	235	0,29	154	0,38	145	0,46	138	0,61	128	0,92	110	0,65	0,08		
56 04 061	61,00	170	0,25	133	0,35	133	0,45	133	0,59	133	1,02	133	0,58	0,08		
56 04 082	82,00	110	0,17	110	0,23	110	0,28	110	0,38	110	0,65	110	0,55	0,08		
56 24 007/907	6,75	560	1,20	131	1,59	119	1,97	112	2,58	101	4,25	85	0,91	0,08		
56 24 015/915	14,50	520	0,75	155	1,00	142	1,20	133	1,56	121	2,54	103	0,84	0,08		
56 24 020/920	19,50	350	0,55	151	0,75	140	0,90	132	1,18	120	1,91	102	0,82	0,08		
56 24 039/939	39,00	340	0,42	172	0,53	160	0,63	151	0,87	140	1,26	120	0,65	0,08		
56 24 051/951	51,00	235	0,29	154	0,38	145	0,46	138	0,61	128	0,92	110	0,65	0,08		
56 24 061	61,00	170	0,25	133	0,35	133	0,45	133	0,59	133	1,02	133	0,58	0,08		
56 24 082	82,00	110	0,17	110	0,23	110	0,28	110	0,38	110	0,65	110	0,55	0,08		





Achsabstand Centre distance	Über- setz- g.	Max. Dreh- mom. torque $T_{2max}$	Antriebsdrehzahl ( $n_1$ ) min <sup>-1</sup> / Input speed ( $n_1$ ) rpm										bei / with $n_1 = 1500$			
			500		750		1000		1500		3000		Wirk- Grad efficiency $\eta$	Verl.- Lstg. power loss $P_0$		
Bestell-Nr. Order code	Ratio i		$P_1$	$T_2$	$P_1$	$T_2$	$P_1$	$T_2$	$P_1$	$T_2$	$P_1$	$T_2$	$P_1$	$T_2$	$\eta$	$P_0$
<b>a = 80 mm</b>																
56 05 007	6,75	1170	2,43	269	3,24	245	3,93	228	5,26	208	8,75	175	0,92	0,10		
56 05 009	9,25	775	1,71	257	2,29	235	2,83	220	3,73	200	6,24	169	0,91	0,10		
56 05 015	14,50	1060	1,51	317	1,99	290	2,37	272	3,12	248	5,14	211	0,86	0,10		
56 05 020	19,50	710	1,07	300	1,43	277	1,75	260	2,28	238	3,80	203	0,84	0,10		
56 05 039	40,00	690	0,73	340	1,00	318	1,17	300	1,42	278	2,44	239	0,77	0,10		
56 05 051	53,00	460	0,52	298	0,67	280	0,82	266	1,03	247	1,56	214	0,71	0,10		
56 05 061	62,00	340	0,55	314	0,76	314	0,98	314	1,28	314	2,05	275	0,62	0,10		
56 05 082	82,00	230	0,32	230	0,45	230	0,56	230	0,75	230	1,32	230	0,59	0,10		
56 25 007/907	6,75	1170	2,43	269	3,24	245	3,93	228	5,26	208	8,75	175	0,92	0,10		
56 25 015	14,50	1060	1,51	317	1,99	290	2,37	272	3,12	248	5,14	211	0,86	0,10		
56 25 020	19,50	710	1,07	300	1,43	277	1,75	260	2,28	238	3,80	203	0,84	0,10		
56 25 039/939	40,00	690	0,73	340	1,00	318	1,17	300	1,42	278	2,44	239	0,77	0,10		
56 25 051/951	53,00	460	0,52	298	0,67	280	0,82	266	1,03	247	1,56	214	0,71	0,10		
56 25 061	62,00	340	0,55	314	0,76	314	0,98	314	1,28	314	2,05	275	0,62	0,10		
56 25 082	82,00	230	0,32	230	0,45	230	0,56	230	0,75	230	1,32	230	0,59	0,10		
<b>a = 100 mm</b>																
56 06 007	6,75	2170	4,50	500	6,00	460	7,40	430	9,95	390	16,30	330	0,92	0,13		
56 06 009	9,25	1560	3,30	500	4,50	460	5,40	430	7,25	390	12,50	330	0,92	0,13		
56 06 015	14,50	2030	2,80	620	3,75	570	4,50	530	6,00	485	9,90	410	0,87	0,13		
56 06 020	19,50	1400	2,10	590	2,85	540	3,40	510	5,65	470	7,45	400	0,88	0,13		
56 06 029	29,00	2000	1,85	680	2,45	630	3,00	600	3,90	550	6,20	470	0,75	0,13		
56 06 039	39,00	1380	1,25	575	1,60	540	1,90	510	2,50	470	4,00	400	0,76	0,13		
56 06 051	52,00	910	1,00	600	1,30	565	1,60	540	2,10	500	3,30	430	0,72	0,13		
56 06 061	62,00	580	0,97	580	1,35	580	1,55	550	1,95	510	3,20	450	0,66	0,13		
56 06 082	82,00	450	0,60	450	0,81	450	1,04	450	1,40	450	2,50	450	0,62	0,13		
56 26 007	6,75	2170	4,50	500	6,00	460	7,40	430	9,95	390	16,30	330	0,92	0,13		
56 26 015/915	14,50	2030	2,80	620	3,75	570	4,50	530	6,00	485	9,90	410	0,87	0,13		
56 26 020/920	19,50	1400	2,10	590	2,85	540	3,40	510	5,65	470	7,45	400	0,88	0,13		
56 26 039	39,00	1380	1,25	575	1,60	540	1,90	510	2,50	470	4,00	400	0,76	0,13		
56 26 051	52,00	910	1,00	600	1,30	565	1,60	540	2,10	500	3,30	430	0,72	0,13		
56 26 061/961	62,00	580	0,97	580	1,35	580	1,55	550	1,95	510	3,20	450	0,66	0,13		
56 26 082/982	82,00	450	0,60	450	0,81	450	1,04	450	1,40	450	2,50	450	0,62	0,13		
<b>a = 125 mm</b>																
56 07 007	6,75	2450	8,80	990	11,70	900	14,25	840	19,30	765	31,50	645 <sup>1)</sup>	0,93	0,16		
56 07 015	14,50	4000	5,60	1200	7,50	1110	9,00	1040	12,00	950	19,50	800	0,88	0,16		
56 07 020	19,50	3000	4,00	1150	5,50	1060	6,50	1000	8,60	910	14,00	775	0,87	0,16		
56 07 029	29,00	4000	3,70	1380	4,75	1280	5,70	1200	7,60	1110	12,50	910	0,79	0,16		
56 07 039	39,00	2650	2,60	1290	3,40	1210	4,20	1150	5,50	1060	8,90	910	0,78	0,16		
56 07 051	52,00	1800	1,80	1130	2,40	1055	2,90	1015	3,80	940	6,80	815	0,74	0,16		
56 07 061	62,00	1300	2,03	1300	2,85	1300	3,30	1240	4,30	1160	6,80	1010	0,68	0,16		
56 07 082	82,00	860	1,10	860	1,53	860	1,80	860	2,50	860	4,65	860	0,66	0,16		
56 27 007/907	6,75	2450	8,80	990	11,70	900	14,25	840	19,30	765	31,50	645 <sup>1)</sup>	0,93	0,16		
56 27 015/915	14,50	4000	5,60	1200	7,50	1110	9,00	1040	12,00	950	19,50	800	0,88	0,16		
56 27 020	19,50	3000	4,00	1150	5,50	1060	6,50	1000	8,60	910	14,00	775	0,87	0,16		
56 27 039/939	39,00	2650	2,60	1290	3,40	1210	4,20	1150	5,50	1060	8,90	910	0,78	0,16		
56 27 051/951	52,00	1800	1,80	1130	2,40	1055	2,90	1015	3,80	940	6,80	815	0,74	0,16		
56 27 061	62,00	1300	2,03	1300	2,85	1300	3,30	1240	4,30	1160	6,80	1010	0,68	0,16		
56 27 082	82,00	860	1,10	860	1,53	860	1,80	860	2,50	860	4,65	860	0,66	0,16		

(Tabellenwerte basieren auf der Temperatur- bzw. Flankengrenzleistung bei Verwendung synthetischer Öle)  
(The values given in the table are based on temperature and/or flank load limits when using synthetic oils.)

1) max. Eintriebsdrehzahl von 2800 min<sup>-1</sup> / max. input speed of 2800 min<sup>-1</sup>



### Allgemeines

Für die Werte der Belastungstabelle wurde ein gleichmäßiger, stoßfreier Betrieb zugrunde gelegt. Da die Anwendungsfälle in der Praxis sehr verschieden sind, ist es erforderlich, die jeweiligen Verhältnisse durch entsprechende Faktoren  $S$ ,  $K_A$  und  $b_B$  zu berücksichtigen (siehe nachstehend). Der Unterschied zwischen Ölsumpftemperatur und Umgebungstemperatur soll bei Dauerbetrieb 70 °C nicht überschreiten. Als Maximum für Ölsumpf gelten 110 °C.

Das zulässige Schneckenrad-Drehmoment beträgt:

$$T_{2zul.} = \frac{T_{2Tabelle}}{K_A \cdot S \cdot b_B} \quad [\text{Nm}]$$

Die erforderliche Antriebsleistung der Schneckenwelle beträgt:

$$P_{1erf.} = \frac{T_{2erf.} \cdot n_2}{9550 \cdot \eta} + P_0 \quad [\text{kW}]$$

### Sicherheitsbeiwert $S$

Der Sicherheitsbeiwert ist nach Erfahrung zu berücksichtigen ( $S \approx 1,1 \div 1,4$ ).

### Belastungsfaktor $K_A$

für äußere, dynamische Zusatzkräfte

Antrieb	Belastungsart der anzutreibenden Maschine		
	gleichförmig	mittlere Stöße	starke Stöße
gleichförmig	1,00	1,25	1,75
leichte Stöße	1,25	1,50	2,00
mittlere Stöße	1,50	1,75	2,25

### Betriebsdauerfaktor $b_B$

Betriebsdauer	4–8 Std.	8–12 Std.	über 12 Std.
Betriebsdauerfaktor	1,0	1,2	1,35

### General

The values given in the load table are based on uniform, smooth operation. Since, in practice, the applications are very diverse, it is important to consider the actual conditions and use appropriate factors  $K_A$ ,  $S$  and  $b_B$  (see below). For continuous operation the difference between oil sump temperature and ambient temperature should not exceed 70° C. The maximum oil sump temperature is 110° C.

The permissible worm wheel torque is:

$$T_{2perm.} = \frac{T_{2Tabelle}}{K_A \cdot S \cdot b_B} \quad [\text{Nm}]$$

The required driving power at the worm shaft is:

$$P_{1req.} = \frac{T_{2req.} \cdot n_2}{9550 \cdot \eta} + P_0 \quad [\text{kW}]$$

### Safety coefficient $S$

The safety coefficient should be allowed for according to experience ( $S \approx 1,1 \div 1,4$ ).

### Load factor $K_A$

for additional external dynamic loads

Drive	Type of load from the machine to be driven		
	uniform	medium shocks	heavy shocks
uniform	1,00	1,25	1,75
light shocks	1,25	1,50	2,00
medium shocks	1,50	1,75	2,25

### Operating time factor $b_B$

Operating time	4–8 h	8–12 h	more than 12 h
Operating time factor	1,0	1,2	1,35



### Formeln zur Leistungs- und Drehmomentermittlung:

$$a = \frac{v}{t_b} \quad [\text{m/s}^2]$$

$$F_u = m \cdot g + m \cdot a \quad (\text{für Hubachse}) \quad [\text{N}]$$

$$F_u = m \cdot g \cdot \mu + m \cdot a \quad (\text{für Fahrachse}) \quad [\text{N}]$$

$$T_{2\text{erf.}} = \frac{F_u \cdot d}{2000} \quad [\text{Nm}]$$

$$n_2 = \frac{v}{d \cdot \pi} \cdot 60000 \quad [\text{min}^{-1}]$$

$$i_{\text{Getr.}} = \frac{n_1}{n_2}$$

$$T_{2\text{zul.}} = \frac{T_{2\text{Tabelle}}}{K_A \cdot S \cdot b_B} \quad [\text{Nm}]$$

**Bedingung  $T_{2\text{zul.}} > T_{2\text{erf.}}$  muss erfüllt sein**

$$P_{1\text{erf.}} = \frac{T_{2\text{erf.}} \cdot n_2}{9550 \cdot \eta} + P_0 \quad [\text{kW}]$$

### Formulas for determining performances and torques:

$$a = \frac{v}{t_b} \quad [\text{m/s}^2]$$

$$F_u = m \cdot g + m \cdot a \quad (\text{for lifting axle}) \quad [\text{N}]$$

$$F_u = m \cdot g \cdot \mu + m \cdot a \quad (\text{for driving axle}) \quad [\text{N}]$$

$$T_{2\text{req.}} = \frac{F_u \cdot d}{2000} \quad [\text{Nm}]$$

$$n_2 = \frac{v}{d \cdot \pi} \cdot 60000 \quad [\text{min}^{-1}]$$

$$i_{\text{gear}} = \frac{n_1}{n_2}$$

$$T_{2\text{perm.}} = \frac{T_{2\text{table}}}{K_A \cdot S \cdot b_B} \quad [\text{Nm}]$$

**The condition  $T_{2\text{perm.}} > T_{2\text{req.}}$  must be fulfilled**

$$P_{1\text{req.}} = \frac{T_{2\text{req.}} \cdot n_2}{9550 \cdot \eta} + P_0 \quad [\text{kW}]$$

### Formelzeichen

$a$	= Beschleunigung bzw. Verzögerung	(m/s <sup>2</sup> )
$b_B$	= Betriebsdauerfaktor	
$d$	= Ritzel Teilkreisdurchmesser	(mm)
$g$	= Erdbeschleunigung	(9,81m /s <sup>2</sup> )
$m$	= Masse	(kg)
$n_1$	= Getriebeeintriebsdrehzahl	(min <sup>-1</sup> )
$n_2$	= Getriebeabtriebsdrehzahl	(min <sup>-1</sup> )
$t_b$	= Beschleunigungszeit	(s)
$i$	= Unter- bzw. Übersetzungsverhältnis	(--)
$v$	= Fahr- bzw. Hubgeschwindigkeit	(m/s)
$F_u$	= Umfangskraft am Ritzel	(N)
$K_A$	= Belastungsfaktor	(--)
$P_0$	= Verlustleistung bei 1500 U/min	(kW)
$P_1$	= Getriebe Eintriebsleistung	(kW)
$S$	= Sicherheitsbeiwert	(--)
$T_2$	= Getriebe Abtriebsdrehmoment	(Nm)
$\eta$	= Getriebe Wirkungsgrad	(--)
$\mu$	= Reibwert	(--)
$\pi$	= 3,14159	

### Formelzeichen

$a$	= Acceleration/deceleration	(m/s <sup>2</sup> )
$b_B$	= Operating time factor	
$d$	= Pitch diameter of pinion	(mm)
$g$	= Acceleration due to gravity	(9,81m /s <sup>2</sup> )
$m$	= Mass	(kg)
$n_1$	= Gear input rpm	(min <sup>-1</sup> )
$n_2$	= Gear output rpm	(min <sup>-1</sup> )
$t_b$	= Acceleration time	(sec)
$i$	= Gear ratio	(--)
$v$	= Travelling/lifting speed	(m/s)
$F_u$	= Peripheral load at the pinion	(N)
$K_A$	= Load factor	(--)
$P_0$	= Power loss at 1500 rpm	(kW)
$P_1$	= Gear input power	(kW)
$S$	= Safety coefficient	(--)
$T_2$	= Gear output torque	(Nm)
$\eta$	= Gear efficiency	(--)
$\mu$	= Coefficient of friction	(--)
$\pi$	= 3,14159	



### Rechenbeispiel

### Calculation example

#### Vorgabewerte

○ Fahrtrieb	⊗ Hubtrieb
Bewegte Masse	m = 300 kg
Geschwindigkeit	v = 1,08 m/s
Beschleunigungszeit	t <sub>b</sub> = 0,27 s
Erdbeschleunigung	g = 9,81 m/s <sup>2</sup>
Reibwert	μ =
Ritzel Teilkreis-Ø	d = 63,66 mm
Belastungsfaktor	K <sub>A</sub> = 1,25
Betriebsdauerfaktor	b <sub>B</sub> = 1,2
Sicherheitsbeiwert	S = 1,2
Motordrehzahl	n <sub>1</sub> = 3000 min <sup>-1</sup>

#### Values given

○ Travelling operation	⊗ Lifting operation
Mass to be moved	m = 300 kg
Speed	v = 1,08 m/s
Acceleration time	t <sub>b</sub> = 0,27 s
Acceleration due to gravity	g = 9,81 m/s <sup>2</sup>
Coefficient of friction	μ =
Pitch dia. of pinion	d = 63,66 mm
Life-time factor	K <sub>A</sub> = 1,25
Load factor	b <sub>B</sub> = 1,2
Safety coefficient	S = 1,2
Motor speed	n <sub>1</sub> = 3000 min <sup>-1</sup>

#### Rechengang

#### Ergebnis

$$a = \frac{v}{t_b} \quad a = \frac{1,08}{0,27} = 4 \text{ m/s}^2$$

$$F_u = m \cdot g + m \cdot a \quad F_u = 300 \cdot 9,81 + 300 \cdot 4 = 4143 \text{ N}$$

$$T_{2\text{erf.}} = \frac{F_u \cdot d}{2000} \quad T_{2\text{erf.}} = \frac{4143 \cdot 63,66}{2000} = 132 \text{ Nm}$$

$$n_2 = \frac{v}{d \cdot \pi} \cdot 60000 \quad n_2 = \frac{1,08}{63,66 \cdot \pi} \cdot 60000 = 325 \text{ min}^{-1}$$

$$i_{\text{Getr.}} = \frac{n_1}{n_2} \quad i_{\text{Getr.}} = \frac{3000}{325} \approx 9,25$$

zulässiges Getriebemoment T<sub>2Tabelle</sub> s. Seite A-16  
gewählt 56 06 009 mit T<sub>2</sub> = 330 Nm bei 3000 min<sup>-1</sup>

$$T_{2\text{zul.}} = \frac{T_{2\text{Tabelle}}}{K_A \cdot S \cdot b_B} \quad T_{2\text{zul.}} = \frac{330}{1,25 \cdot 1,2 \cdot 1,2} \approx 180 \text{ Nm}$$

#### Bedingung

$$T_{2\text{zul.}} > T_{2\text{erf.}} = 180 \text{ Nm} > 132 \text{ Nm} = \text{erfüllt}$$

$$P_{1\text{erf.}} = \frac{T_{2\text{erf.}} \cdot n_2}{9550 \cdot \eta} + P_0 \quad P_{1\text{erf.}} = \frac{132 \cdot 325}{9550 \cdot 0,92} + 0,13 = 5,0 \text{ kW}$$

Ergebnis: Getriebe 56 06 009 Seite A-10.

#### Calculation process

#### Results

$$a = \frac{v}{t_b} \quad a = \frac{1,08}{0,27} = 4 \text{ m/s}^2$$

$$F_u = m \cdot g + m \cdot a \quad F_u = 300 \cdot 9,81 + 300 \cdot 4 = 4143 \text{ N}$$

$$T_{2\text{req.}} = \frac{F_u \cdot d}{2000} \quad T_{2\text{req.}} = \frac{4143 \cdot 63,66}{2000} = 132 \text{ Nm}$$

$$n_2 = \frac{v}{d \cdot \pi} \cdot 60000 \quad n_2 = \frac{1,08}{63,66 \cdot \pi} \cdot 60000 = 325 \text{ min}^{-1}$$

$$i_{\text{gear}} = \frac{n_1}{n_2} \quad i_{\text{gear}} = \frac{3000}{325} \approx 9,25$$

permissible torque of gear unit T<sub>2table</sub> see page A-16  
Choice: 56 06 009 with T<sub>2</sub> = 330 Nm at 3000 min<sup>-1</sup>

$$T_{2\text{perm.}} = \frac{T_{2\text{table}}}{K_A \cdot S \cdot b_B} \quad T_{2\text{perm.}} = \frac{330}{1,25 \cdot 1,2 \cdot 1,2} \approx 180 \text{ Nm}$$

#### Condition

$$T_{2\text{perm.}} > T_{2\text{req.}} = 180 \text{ Nm} > 132 \text{ Nm} = \text{fulfilled}$$

$$P_{1\text{req.}} = \frac{T_{2\text{req.}} \cdot n_2}{9550 \cdot \eta} + P_0 \quad P_{1\text{req.}} = \frac{132 \cdot 325}{9550 \cdot 0,92} + 0,13 = 5,0 \text{ kW}$$

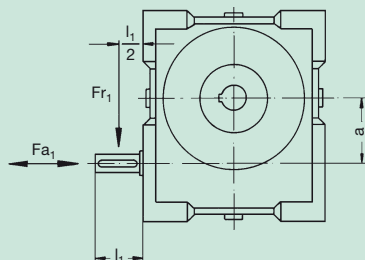
Result: Gear unit 56 06 009 page A-10.



Die in den Tabellen aufgeführten Belastungsangaben sind Richtwerte, denen eine Antriebsdrehzahl von 1500 U/min und das maximale Abtriebsdrehmoment nach Belastungstabelle Seite A-16/A-17 zugrunde liegt. Der Kraftangriff wurde auf Mitte Wellenzapfen angenommen (Abtriebswelle kurze Ausführung). Bei niederen Drehzahlen und kleineren Drehmomenten können etwas höhere Zusatzkräfte zugelassen werden. Treten neben hohen Radialkräften gleichzeitig zusätzliche Axialkräfte auf, bitten wir Sie, bei uns rückzufragen.

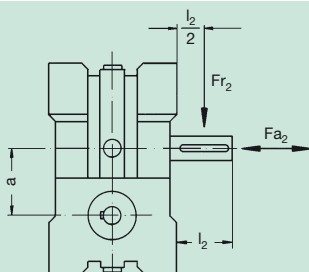
The load values given in the load tables are reference values based on an input speed of 1500 rpm and the maximum output torque according to the load table on pages A-16/A-17. It is assumed that the point of action of the load is the centre of the shaft length (output shaft, short version). With lower speeds and lower torques higher additional loads are permissible. In cases where additional axial loads occur at the same time as high transverse loads, we would request you to ask for our advice.

### Zusatzbelastungen Antrieb Additional loads Drive



		Übersetzung Ratio		Achsabstand / Centre distance					
				40 mm	50 mm	63 mm	80 mm	100 mm	125 mm
<b>Zulässige Radialkraft</b> Permissible transverse load	$Fr_1$ [N]	alle / all		400	500	700	1000	1500	2000
<b>Zulässige Axialkraft</b> Permissible axial load	$Fa_1$ [N]	alle / all		100	120	140	150	200	300

### Zusatzbelastungen Abtrieb Additional loads Output



		Übersetzung Ratio		Achsabstand / Centre distance					
				40 mm	50 mm	63 mm	80 mm	100 mm	125 mm
<b>Zulässige Radialkraft</b> Permissible transverse load	$Fr_2$ [N]	7	9	1000	1200	1700	2800	3400	4000
		12	15	1150	1390	-	-	-	-
		20	29	1250	1600	2300	3800	4500	5500
		39	51	1400	1800	2600	-	5100	6200
		61	82	1600	2000	2900	4700	5700	6900
		9	12	1700	2100	3000	5000	6000	7400
		15	20	1800	2300	3300	5300	6400	7800
		29	39	-	2400	3500	5600	6800	8200
<b>Zulässige Axialkraft</b>	$Fa_2$ [N]	7	9	500	550	600	800	1400	1800
		12	15	-	650	800	1100	1700	-
		20	29	600	850	-	-	-	-
		39	51	750	1000	1100	1500	2400	3100
		61	82	900	1300	1400	1800	3000	4000
		9	12	1100	1500	1700	-	3700	4800
		15	20	1400	1700	2100	3200	4400	5600
		29	39	1600	2000	2500	3800	5500	6000
		61	82	1800	2300	3500	5200	6700	7900
		9	12	-	2500	4000	6000	7400	8400



### Schneckengetriebe

#### Einbau

ATLANTA-Norm-Schneckengetriebe lassen sich durch die Vielzahl ihrer Befestigungs- und Gewindebohrungen in allen Einbaulagen ohne weitere Vorbereitungsarbeiten direkt montieren. Immer sind gut zugängliche Schrauben für Entlüftung und Öleinfüllung (E), Ölablass (A) und Ölstand (S) vorhanden. Die Auslieferung erfolgt mit Ölfüllung nach Bild 4. Eine Entlüftungsschraube wird separat mitgeliefert und muss bei Inbetriebnahme gegen die entsprechende Verschlusschraube ausgetauscht werden.

#### Ölwechsel

Die Schmierung erfolgt durch handelsübliches synthetisches Getriebeöl (Basis Polyglykol), nicht mischbar mit Mineralölen. Unter normalen Bedingungen ist das Getriebe wartungsfrei (Lebensdauerschmierung). Bei Dauerbelastung im oberen Bereich der angegebenen Leistungen empfiehlt sich ein Ölwechsel im 2jährigen Turnus.

#### Schmierstoff

Wir empfehlen folgenden synthetischen Getriebeschmierstoff:  
**Klübersynth GH 6 - 220, Bestell-Nr. 65 90 010 (1 Liter)**

**alternativ:** SHELL Tivela S 220, BP Enersyn SG-XP 220, ARAL Degol GS 220

### Worm gear units

#### Mounting

Due to the great number of attachment and threaded holes provided, ATLANTA standard worm gear units can be directly installed in any desired mounting position without any preparatory work being required. There are always sufficient easily accessible plugs for venting and oil filling (E), oil draining (A) and oil level check (S). The gear units are supplied with an oil filling as shown in Fig.4. A vent screw is supplied separately and must be installed in replacement of the corresponding screw plug before putting the unit into operation.

#### Oil change

Standard synthetic gear oil (polyglycol basis) which must not be mixed with mineral oil is used for lubrication. Under normal operating conditions the gear unit is maintenance-free (lubricated for life). If, however, the gear unit is continuously operated under loads within the upper range of the rated capacities, we recommend an oil change every two years.

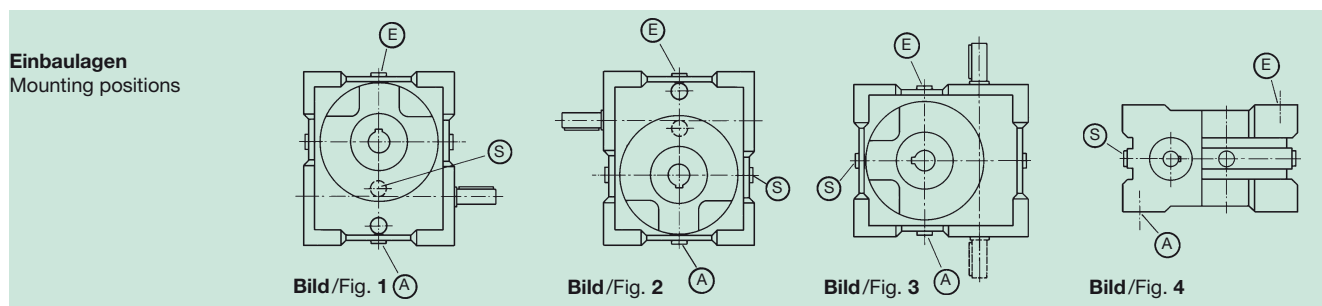
#### Lubricant

We recommend the following synthetic gear lubricant:  
**Klübersynth GH 6 - 220, Order code: 65 90 010 (1 litre)**

**alternative:** SHELL Tivela S 220, BP Enersyn SG-XP 220, ARAL Degol GS 220

**Ölmenge [L] bei allen Einbaulagen** (jeweils an der Ölstandsschraube kontrollieren!)

**Oil quantity [L] for the various mounting positions** (to be checked at the oil level plug!).



		L	L	L	L
<b>Achs-</b>	<b>40</b>	0,10	0,14	0,16	0,17
<b>abstand</b>	<b>50</b>	0,15	0,18	0,20	0,20
Centre	<b>63</b>	0,30	0,40	0,40	0,40
distance	<b>80</b>	0,50	0,70	0,80	0,80
[mm]	<b>100</b>	1,00	1,40	1,70	1,70
	<b>125</b>	1,70	2,60	3,10	3,20



### Kurzbeschreibung

Das ATLANTA-Norm-Schneckengetriebe wurde für den Einsatz mit Drehstrom- und Servomotoren entwickelt. Es zeichnet sich durch sein allseitig bearbeitetes Gehäuse aus, wodurch eine Getriebemontage in beliebiger Lage ermöglicht wird. Das verrippte Leichtmetallgehäuse ermöglicht eine optimale Wärmeabfuhr. Solide Lager und eine gute Steifigkeit ermöglichen die Übertragung hoher Momente und Zusatzkräfte. Das Getriebe ist probegelaufen, auf Dichtheit geprüft und somit betriebsbereit. Die Entlüftung- (E), Ablass- (A) und Ölstandsschrauben (S) sind je nach Einsatz des Getriebes untereinander austauschbar.

Das ATLANTA-Norm-Schneckengetriebe darf ausschließlich zur Drehzahl- und Drehmomentwandlung im Maschinen- und Anlagenbau unter atmosphärischen Bedingungen verwendet werden. Die zulässige Eingangsdrehzahl und das Abtriebsdrehmoment dürfen nicht überschritten werden. Die Auslegungsrichtlinien nach Atlanta-Katalog müssen berücksichtigt werden. Beim Einsatz in explosionsgefährdeten Bereichen müssen die mit (Ex) gekennzeichneten Hinweise aus der BWS 109-10 beachtet werden, diese wurden anhand der Zündgefahrbewertung KGA 112 erstellt. Lagerung, Montagevorbereitung, Montageanleitung, Betrieb und Wartung der Getriebe, sind ebenfalls nach BWS 109-10 zu befolgen.

**ATLANTA übernimmt keinerlei Haftung für Schäden am Antrieb oder daraus resultierenden Folgeschäden bei Nichteinhaltung dieser Anleitung.**

### Selbsthemmung von Schneckengetrieben

Voraussetzung für Selbsthemmung ist ein kleiner Verzahnungssteigungswinkel an der Schnecke und damit ein Wirkungsgrad bei treibender Schnecke  $\eta \leq 0,5$ . Es gibt Einsatzbereiche, da ein Schneckengetriebe keine Selbsthemmung haben darf, aber auch solche, wo die Selbsthemmung sogar laut Vorschrift gefordert wird. Je nach Einsatzfall, unterscheidet man zwischen statischer und dynamischer Selbsthemmung.

Statisch selbsthemmend ist ein Schneckengetriebe, wenn ein Anlaufen aus dem Stillstand bei treibendem Schneckenrad nicht möglich ist. Bei ATLANTA-Radsätzen und -Getrieben ist dies der Fall, wenn der Steigungswinkel  $< 5^\circ$  ist. Je größer der statische Wirkungsgrad, umso geringer wird die Selbsthemmung. Bei hohem Drehmoment am Abtrieb, können Erschütterungen, Vibrationen oder Schwingungen die Selbsthemmung aufheben. Eine selbsthemmende Verzahnung kann daher eine Bremse oder Rücklauf Sperre nicht ersetzen.

Dynamisch selbsthemmend ist ein Schneckengetriebe, wenn beim laufenden Getriebe und treibendem Schneckenrad das Getriebe zum Stillstand kommt. Das Gewicht am Abtrieb kann ohne den Einfluss einer Bremse mit Verzögerung gehalten und gestoppt werden. Um eine Überbeanspruchung des Schneckengetriebes zu verhindern, ist ferner darauf zu achten, dass bei sehr großer kinetischer Energie nach dem Abschalten des Antriebes eine ausreichende Auslaufzeit zur Verfügung steht. Wenn eine totale Selbsthemmung des Getriebes verlangt wird, muss ein Bremsmotor zum Einsatz kommen wenn es um die Sicherheit des Anwendungssystems geht. Bei treibendem Schneckenrad neigen selbsthemmende Schneckengetriebe zum Rattern. Dieses Phänomen tritt beim Abwärtsfahren oder Absenken einer Last auf. Die Stärke des Ratterns ist vom gesamten Antriebspiel, der Größe der Last, der Reibung und der Verstellgeschwindigkeit abhängig. Rattern wirkt sich sehr unangenehm aus, weil neben dem ruckartigen Ablauf auch Körperschall induziert wird, der sich in Strukturschwingungen umsetzt. Dem entgegen zu wirken, muss das Spiel in allen Mechanismen minimiert werden, obgleich das Phänomen ursächlich nicht abgestellt werden kann.

### Short description

ATLANTA Standard Worm-Gear Units have been designed for use with three-phase motors and servo motors. Their housings are machined on all sides which allows installation in any position desired. Their ribbed housings ensure optimal heat dissipation. Robust bearings and appropriate rigidity allow the transmission of high torques and additional forces. The gear units are supplied test-run, tested for tightness, and consequently ready for operation. The vent (E), drain (A), and oil level plugs (S) are interchangeable as required for the respective mounting of the gear unit.

ATLANTA Standard Worm Gear Units may only be used for the conversion of rotary speeds and torques in machinery and equipment under atmospheric conditions.

The permissible input speed and output torque must not be exceeded. The layout criteria specified in the catalogue must be observed.

When used in areas with explosion hazard the instructions marked with (Ex) in the operation and maintenance manual BWS 109-10 must be observed. These instructions are based on the ignition danger rating KGA 112.

The instructions contained in BWS 109-10 concerning storage, preparation of installation, installation, operation and maintenance of the gear units must also be observed.

ATLANTA will not assume any liability for damage to the transmission or any resulting consequential damage if these instructions are not observed.

### Self-locking property of worm gear units

Self-locking is only possible when the pitch angle of the worm is small and the efficiency is consequently  $\eta \leq 0.5$  with driving worm. There are applications where a worm gear unit may not be self-locking, but also applications where according to the specifications worm gear units are required to be self-locking.

Depending on the individual application they may be either statically self-locking or dynamically self-locking.

A worm gear unit is statically self-locking when starting from standstill is impossible with driving worm-wheel.

With the ATLANTA-gear sets and gear units this is the case when the pitch angle is  $< 5^\circ$ .

The bigger the static efficiency, the lower the self-locking capacity. With high torques at the input the self-locking capacity can be offset by shocks, vibrations, or oscillations. Therefore the self-locking gears cannot replace a brake or backstop.

A worm gear unit is dynamically self-locking if the gear unit comes to a standstill with operating gear unit and driving worm-wheel. The weight at the output can be held and stopped with a delay without the action of a brake.

In order to avoid overloading of the worm-gear in the case of high kinetic energy it must furthermore be ensured that sufficient deceleration time is provided after switching off the input.

In cases where complete self-locking of the gear unit is required, it is necessary to provide a braking motor to ensure the safety of the system.

With a driving worm-wheel the self-locking worm-gear units tend to clatter. This phenomenon occurs when lowering a load. The intensity of the clattering noise depends upon the total play of the driving system, the size of the load, the friction, and the operating speed. Clattering has a very unpleasant effect because, besides the jerky operation, sound conducted through solids is induced which is converted into structural vibrations. In order to counteract this effect the play in all mechanisms must be minimized even though the cause of the phenomenon itself can not be avoided.

