

Подшипники и узлы для линейного перемещения

Поставляются в смазанном состоянии





Марка SKF сегодня охватывает много больше продуктов и услуг, чем когда-либо ранее, и предоставляет больше возможностей для заказчиков.

Сохраняя лидерство в области производства подшипников, эталонное качество которых признано во всем мире, SKF открывает новые перспективы технического прогресса, продукции и сервиса, превращаясь в поставщика реальных решений реальных проблем, позволяющих клиентам достигнуть большей прибыльности своих предприятий.

Эти решения включают в себя методы повышения продуктивности не только за счет применения инновационных изделий, удовлетворяющих конкретным требованиям заказчика, но и за счет использования передовых компьютерных технологий имитационного моделирования, предоставления консультационных услуг, реализации программ оптимизации производственных активов и самой совершенной в отрасли технологии управления снабжением.

SKF – это по-прежнему самые лучшие подшипники качества, но теперь еще и многое другое.

SKF – компания инженерных решений

Содержание

- 3 Стандарт SKF – изделия поставляются в смазанном состоянии
- 4 Обзор изделий
- 8 Шарикоподшипники для линейного перемещения, серия 1 по стандарту ISO
- 9 LBBR
- 10 Подшипники скольжения для линейного перемещения, серия 1 по стандарту ISO
- 11 LPBR
- 12 Подшипниковые узлы для линейного перемещения, серия 1 по стандарту ISO
- 14 LUHR / LUJR
- 15 LTBR
- 16 LTDR
- 17 LQBR
- 18 Шарикоподшипники для линейного перемещения, серия 3 по стандарту ISO
- 20 LBCR
- 21 LBCE
- 22 LBCT
- 23 LBHT
- 24 LBCE
- 27 Подшипники скольжения для линейного перемещения, серия 3 по стандарту ISO
- 28 LPAR / LPAT
- 29 Подшипниковые узлы для линейного перемещения, серия 3 по стандарту ISO
- 31 LUCR / LUCD
- 32 LUCS / LUCE
- 33 LUCT / LUCF
- 34 LUCT ... BH
- 35 LUND
- 36 LUNE
- 37 LUNF
- 38 LVCR
- 39 LTCD
- 40 LTCF
- 41 LQCR / LQCD
- 42 LQCF
- 43 Опоры направляющих осей / Концевые фиксаторы для направляющих осей
- 44 LSCS
- 45 LSNS / LSHS
- 46 LEAS / LEBS
- 47 LRCC / LRCC
- 48 Столы с прямолинейным перемещением, без привода
- 49 LZBU
- 51 LZAU
- 52 Прецизионные направляющие оси

Стандарт SKF – изделия поставляются в смазанном состоянии

В настоящее время компания SKF предлагает подшипники для линейного перемещения, заполненные консистентным смазочным материалом на заводе, как стандартное исполнение. Использование предварительно смазанных подшипников позволяет сократить время сборки, так как в этом случае нет необходимости их смазывать. Надежность подшипника увеличивается благодаря введению калиброванной дозы смазки на заводе. Кроме того, использование предварительно смазанных подшипников снижает затраты на техобслуживание.

В стандартном исполнении¹⁾ шарикоподшипники и узлы SKF для линейного перемещения для осей диаметром 6 мм и выше заполняются смазкой на заводе²⁾. Благодаря встроенному резервуару консистентной смазки и использованию двухкромочных уплотнений SKF (2LS), в большинстве случаев применения не требуется повторное смазывание, так как расчетный интервал замены смазки превышает срок службы подшипника.

Подшипники для линейного перемещения смазываются высокоэффективной консистентной смазкой SKF LGEP2.

В случае возникновения дополнительных вопросов о предварительном смазывании подшипников на заводе воспользуйтесь нашей технической поддержкой и техническим справочником по подшипникам и узлам для линейного перемещения (публикация 6402 EN или загрузите справочник с сайта www.linearmotion.skf.com).

Уплотнение

Благодаря двухкромочному уплотнению подшипники, предварительно заполненные смазкой и работающие в стандартных условиях, не требуют смазки в течение всего срока службы. Встроенное уплотнение было специально спроектировано для линейного перемещения. Кромки уплотнения поддерживают полный контакт с осью, одновременно обеспечивая превосходное уплотнение даже при использовании в самоцентрирующихся линейных подшипниках серии LBC. Кроме того, эти уплотнения были оптимизированы для работы с низким коэффициентом трения.

Смазка

LGEP2 является многоцелевой индустриальной и автомобильной антизадириной смазкой для подшипников. Смазка изготовлена на основе литиевого мыла/минерального масла, с присадками, обеспечивающими хорошую коррозионную стойкость и защиту от износа. По запросу доступны специальные консистентные смазки для пищевых производств, а также для условий, не допускающих загрязнения или для высоких температур.

Двухкромочное уплотнение









¹⁾ Шарикоподшипники для линейного перемещения, заполненные только консервантом, могут быть заказаны путем добавления суффикса “/VT808”, например, LBCR 20 A-2LS/VT808.

²⁾ Начиная с июля 2007 г.

Обзор изделий – Подшипники и узлы для линейного перемещения – Стандартный диапазон

Данный каталог охватывает шарикоподшипники и подшипники скольжения SKF для линейного перемещения, а также принадлежности, которые можно использовать для создания экономичных и простых направляющих систем прямолинейного перемещения для самого разнообразного применения. В тех случаях, например, когда условия нагружения таковы, что данные подшипники и узлы не могут быть использованы, возможно применение других направляющих и систем линейного перемещения, выпускаемых компанией SKF. За дополнительной информацией, касающейся этих изделий и систем, обращайтесь к представителям компании SKF в Вашем регионе. Эта публикация включает в себя шарикоподшипники для линейного перемещения серий 1 и 3, изготовленные по стандарту ISO 10285, а также подшипники скольжения для линейного перемещения.

Шарикоподшипники для линейного перемещения

	Тип	Размер (мм)	Макс. нагрузка (Н) динам. / статич.	Примечания	ISO серия	Страница Номер
	LBBR	3 – 50	6 950 / 6 300		1	9
	LBCR	5 – 80	37 500 / 32 000		3	20
	LBCD	12 – 50	11 200 / 6 950	Самоцентрирующийся*	3	21
	LBCT	12 – 80	37 500 / 32 000		3	22
	LBCF	12 – 50	11 200 / 6 950	Самоцентрирующийся*	3	24
	LBHT	20 – 50	17 300 / 17 000		3	23

* Автоматическая компенсация перекосов оси до ±30 угловых минут.

Шарикоподшипники и узлы для линейного перемещения серии 1
Шарикоподшипники для линейного перемещения (LBBR) серии 1 компактны и просты в монтаже. Эти подшипники с уплотнениями или без них доступны как в стандартном исполнении, так и в коррозионностойком. Подшипниковые узлы серии 1 состоят из подшипника и корпуса и доступны в виде одиночных узлов или узлов типа Tandem. Узлы Tandem включают исполнения Duo (2 подшипника) и Quadro (4 подшипника).

Шарикоподшипники и узлы для линейного перемещения серии 3
Серия 3 состоит из усовершенствованных шарикоподшипников для линейного перемещения типа LBCT и LBCT, самоустанавливающихся LBCD и LBCF и шарикоподшипников типа LBHT, разработанных для сверхвысоких нагрузок. Все шарикоподшипники серии ISO 3 доступны как в стандартном, так и в коррозионностойком исполнении, а также с встроенным двухкромочным уплотнением, которое


при нормальных условиях эксплуатации обеспечивает работу шарикоподшипника без дополнительного обслуживания. Шарикоподшипники данной серии являются взаимозаменяемыми со всеми подшипниками серии 3, выпущенными компанией SKF ранее. Большинство подшипниковых узлов серии 3 в стандартном исполнении укомплектованы самоустанавливающимися линейными шарикоподшипниками для устранения несоосности. Также доступны и другие типы шарикоподшипников, которые можно найти в соответствующих таблицах.

Подшипники скольжения для линейного перемещения и узлы серии 3
Подшипники скольжения LPAR и LPAT входят в размерный ряд серии 3.








ПРИМЕЧАНИЕ: Шарикоподшипники SKF для линейного перемещения покрыты консервированным составом, который предотвращает коррозию. Подшипники, предварительно незаполненные смазкой, перед установкой необходимо соответствующим образом смазать.

Обзор изделий - Подшипники и узлы для линейного перемещения - Стандартный диапазон

Подшипники скольжения для линейного перемещения

	Тип	Размер (мм)	Макс. нагрузка (Н) динам. / статич.	Примечания	ISO серия	Страница Номер
	LPBR	12 – 50	10 800 / 38 000		1	11
	LPAR	5 – 80	29 000 / 100 000		3	28
	LPAT	12 – 80	29 000 / 100 000		3	28












Подшипниковые узлы для линейного перемещения

	LUHR	12 – 50	6 950 / 6 300	Шарикоподшипник LBBR	1	14
	LUJR	12 – 50	6 950 / 6 300	С уплотнениями направляющей оси Шарикоподшипник LBBR	1	14
	LTBR	12 – 50	11 400 / 12 700	Узел типа Tandem Шарикоподшипник LBBR	1	15
	LTDR	12 – 50	11 400 / 12 700	Узел типа Duo (два подшипника) Шарикоподшипник LBBR	1	16
	LQBR	12 – 50	18 600 / 25 500	Узел типа Quadro (четыре подшипника) Шарикоподшипник LBBR	1	17
	LUCR	8, 60, 80	37 500 / 32 000	Шарикоподшипник LBCR	3	31
	LUCD	12 – 50	11 200 / 6 950	Шарикоподшипник LBCD Самоцентрирующийся*	3	31

* Автоматическая компенсация перекосов оси до ±30 угловых минут.

Обзор изделий - Подшипники и узлы для линейного перемещения - Стандартный диапазон




Подшипниковые узлы для линейного перемещения

	Тип	Размер (мм)	Макс. нагрузка (Н) динам. / статич.	Примечания	ISO серия	Страница Номер
	LUCS	8, 60, 80	37 500 / 32 000	Шарикоподшипник LBCR	3	32
	LUCE	12 – 50	11 200 / 6 950	Шарикоподшипник LBСD Самоцентрирующийся*	3	32
	LUCT	60, 80	37 500 / 32 000	Шарикоподшипник LBCT	3	33
	LUCF	12 – 50	11 200 / 6 950	Шарикоподшипник LBСF Самоцентрирующийся*	3	33
	LUCT ... BH	20 – 50	17 300 / 17 000	Шарикоподшипник LBHT	3	34
	LUND	12 – 50	11 200 / 6 950	Шарикоподшипник LBСD Самоцентрирующийся*	3	35
	LUNE	12 – 50	11 200 / 6 950	Шарикоподшипник LBСD Самоцентрирующийся*	3	36
	LUNF	12 – 50	11 200 / 6 950	Шарикоподшипник LBСF Самоцентрирующийся*	3	37
	LVCR	12 – 80	37 500 / 32 000	Шарикоподшипник LBСR	3	38
	LTCD	12 – 50	18 300 / 14 000	Узел типа Tandem Шарикоподшипник LBСD Самоцентрирующийся*	3	39
	LTCF	12 – 50	18 300 / 14 000	Узел типа Tandem Шарикоподшипник LBСF Самоцентрирующийся*	3	40




* Автоматическая компенсация перекосов оси до ±30 угловых минут.

Обзор изделий - Подшипники и узлы для линейного перемещения - Стандартный диапазон



Подшипниковые узлы для линейного перемещения

	Тип	Размер (мм)	Макс. нагрузка (Н) динам. / статич.	Примечания	ISO серия	Страница Номер
	LQCR	8	1 290 / 1 420	Узел типа Quadro (четыре подшипника) Шарикоподшипник LBCR	3	41
	LQCD	12 – 50	30 000 / 28 000	Узел типа Quadro Шарикоподшипник LBCD Самоцентрирующийся*	3	41
	LQCF	12 – 50	30 000 / 28 000	Узел типа Quadro Шарикоподшипник LBCF Самоцентрирующийся*	3	42



Концевые фиксаторы оси

	LSCS	8 – 80			1 / 3	44
	LSHS LSNS	12 – 50		LSHS ISO 1 LSNS ISO 3	1 / 3	45
	LEBS A LEAS ... A/B	12 – 50 8 – 50		Узел типа Tandem LEBS A ISO 1 LEAS A/B ISO 3	1 / 3	46

Направляющие оси и опоры оси

	LJ ...	3 – 80			1 / 3	53
	LRCB LRCC	12 – 80		LRCB (с отверстиями) LRCC (без отверстий)	3	47

Столбы с прямолинейным перемещением

	LZAU	12 – 50		Узел типа Quadro "опорная направляющая" Шарикоподшипник LBCF	3	51
	LZBU ... A LZBU ... B	8 – 50		Узел типа Quadro "А" = "движущийся ползун" "В" = "направляющие оси" Шарикоподшипник LBCD	3	49 50

* Автоматическая компенсация перекосов оси до ±30 угловых минут.

Шарикоподшипники для линейного перемещения, серия 1 по стандарту ISO

Шарикоподшипники для линейного перемещения LBBR

Подшипник LBBR является запатентованным шарикоподшипником SKF для линейного перемещения, который сочетает пластмассовый сепаратор и сегменты дорожек качения из закаленной стали для направления циркулирующих шариков. Подшипник соответствует типоразмеру серии 1 по стандарту ISO 10285.

Сегменты дорожек качения LBBR сконструированы таким образом, чтобы полностью использовать длину зоны нагружения, что приводит к увеличению грузоподъемности и продлению срока службы подшипника.

Для обеспечения оптимальных рабочих характеристик пластмассовый сепаратор был сконструирован заново. Все перемещения шариков по замкнутой траектории рассчитаны таким образом, чтобы минимизировать сопротивление при их входе и выходе из канала возврата.

Модернизированный сепаратор также позволяет использовать шарики большего размера, что обеспечивает увеличение грузоподъемности и срока службы.

Уплотненный вариант исполнения подшипника комплектуется встроенными двухкромочными уплотнениями. Эти уплотнения имеют внутреннюю кромку для удержания смазки в подшипнике; наружная кромка действует как грязесъемная, для предотвращения проникновения загрязнений в подшипник.

Подшипники без уплотнений оснащены бесконтактными защитными шайбами для предотвращения проникновения в подшипники больших загрязняющих частиц. Шарикоподшипники для линейного перемещения LBBR не требуют осевой фиксации в корпусе при условии, что отверстие корпуса выполнено с необходимой точностью.

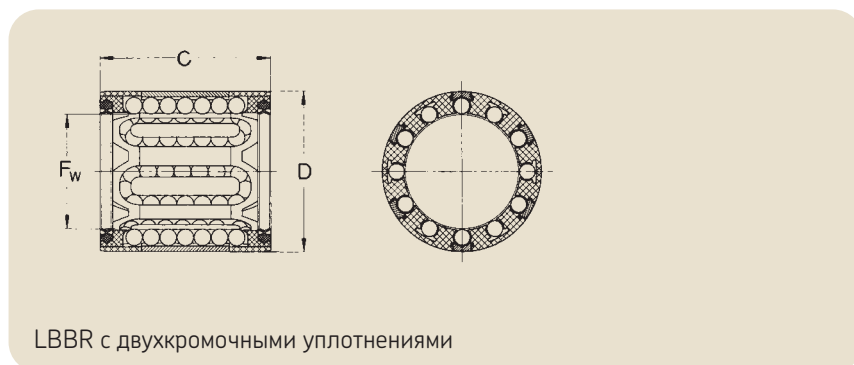
Вариант исполнения из нержавеющей стали

Шарикоподшипники для линейного перемещения LBBR также доступны с шариками из нержавеющей стали и дорожками качения, предназначенными для использования в условиях влажных или агрессивных сред. Вариант исполнения из нержавеющей стали определяется по суффиксу HV6 в обозначении, например, LBBR 16-2LS/HV6. При необходимости использования направляющих осей SKF из нержавеющей стали, возможно создание направляющей системы, полностью изготовленной из нержавеющей стали.



Шарикоподшипники для линейного перемещения – LBBR

- с сегментами дорожек качения

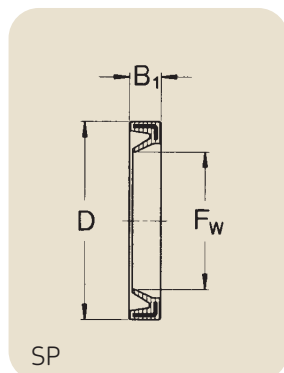


LBBR с двухкромочными уплотнениями

Размеры			Число рядов шариков	Номинальная грузоподъемность		Масса	Обозначения		Нержавеющая сталь	
F _w	D	C		динам. C	статич. C ₀		Шарикоподшипники стандарт. констр.	Шарикоподшипники с двухкромочным уплотнением	стандартная конструкция	с двухкромочным уплотнением
мм	—	—	—	Н	кг	—	—	—	—	—
3	7	10	4	60	44	0,0007	LBBR 3 ²⁾	LBBR 3-2LS ²⁾	LBBR 3/HV6 ²⁾	LBBR 3-2LS/HV6 ²⁾
4	8	12	4	75	60	0,001	LBBR 4 ²⁾	LBBR 4-2LS ²⁾	LBBR 4/HV6 ²⁾	LBBR 4-2LS/HV6 ²⁾
5	10	15	4	170	129	0,002	LBBR 5 ²⁾	LBBR 5-2LS ²⁾	LBBR 5/HV6 ²⁾	LBBR 5-2LS/HV6 ²⁾
6	12	22 ¹⁾	4	335	270	0,006	LBBR 6A	LBBR 6A-2LS	LBBR 6A/HV6	LBBR 6A-2LS/HV6
8	15	24	4	490	355	0,007	LBBR 8	LBBR 8-2LS	LBBR 8/HV6	LBBR 8-2LS/HV6
10	17	26	5	585	415	0,011	LBBR 10	LBBR 10-2LS	LBBR 10/HV6	LBBR 10-2LS/HV6
12	19	28	5	695	510	0,012	LBBR 12	LBBR 12-2LS	LBBR 12/HV6	LBBR 12-2LS/HV6
14	21	28	5	710	530	0,013	LBBR 14	LBBR 14-2LS	LBBR 14/HV6	LBBR 14-2LS/HV6
16	24	30	5	930	630	0,018	LBBR 16	LBBR 16-2LS	LBBR 16/HV6	LBBR 16-2LS/HV6
20	28	30	6	1 160	800	0,021	LBBR 20	LBBR 20-2LS	LBBR 20/HV6	LBBR 20-2LS/HV6
25	35	40	7	2 120	1 560	0,047	LBBR 25	LBBR 25-2LS	LBBR 25/HV6	LBBR 25-2LS/HV6
30	40	50	8	3 150	2 700	0,070	LBBR 30	LBBR 30-2LS	LBBR 30/HV6	LBBR 30-2LS/HV6
40	52	60	8	5 500	4 500	0,130	LBBR 40	LBBR 40-2LS	LBBR 40/HV6	LBBR 40-2LS/HV6
50	62	70	9	6 950	6 300	0,18	LBBR 50	LBBR 50-2LS	LBBR 50/HV6	LBBR 50-2LS/HV6

Шарикоподшипники для линейного перемещения изготавливаются с таким допуском наружного диаметра, при котором не требуется дополнительная осевая фиксация, при условии, что шарикоподшипники установлены в отверстие, обработанное с допуском J7 или J6.

Принадлежности для LBBR (уплотнения направляющей оси)



Специальные уплотнения			
Размеры			Обозначения
F _w	D	B ₁	
мм	—	—	—
6	12	2	SP-6x12x2
8	15	3	SP-8x15x3
10	17	3	SP-10x17x3
12	19	3	SP-12x19x3
14	21	3	SP-14x21x3
16	24	3	SP-16x24x3
20	28	4	SP-20x28x4

Специальные уплотнения			
Размеры			Обозначения
F _w	D	B ₁	
мм	—	—	—
25	35	4	SP-25x35x4
30	40	4	SP-30x40x4
40	52	5	SP-40x52x5
50	62	5	SP-50x62x5

¹⁾ Ширина 22 не соответствует серии 1 по стандарту ISO 10285.

²⁾ Без предварительного смазывания на заводе.

Подшипники скольжения для линейного перемещения, серия 1 по стандарту ISO

Подшипники скольжения для линейного перемещения LPBR, имеющие те же размеры, что и шарикоподшипники LBBR, изготовлены из PAS-LX (сополимеры полиоксиметилена) с добавлением полиэтилена для обеспечения плавной работы без эффекта "залипания". Эти линейные подшипники скольжения являются самосмазывающимися при нормальных условиях работы и требуют минимального техобслуживания. Они обладают высокой статической грузоподъемностью и восприимчивы к ударным нагрузкам.

Для увеличения эффективности работы подшипников во время приработки компания SKF рекомендует

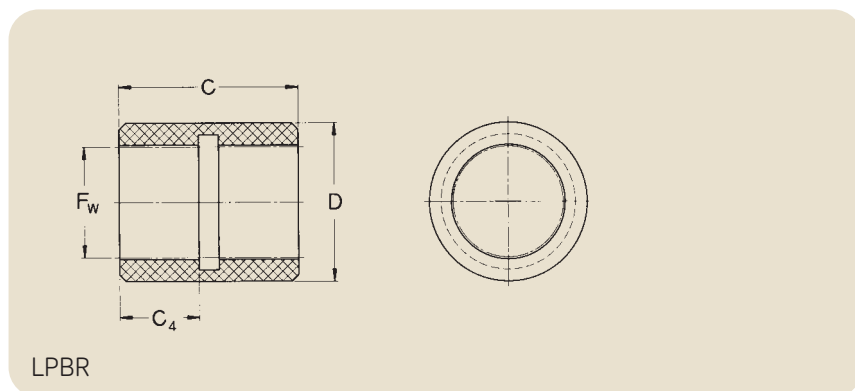
во время монтажа нанести тонкий слой смазочного материала, даже если подшипники будут работать затем "без смазки".

Подшипники скольжения LPBR предназначены для эксплуатации в условиях тяжелых ударных нагрузок и/или вибрации, а также при наличии высоких ускорений и скоростей, когда подшипник не нагружен. В данных рабочих условиях подшипники скольжения обеспечивают больший срок службы, чем шарикоподшипники для линейного перемещения. Однако в этом случае следует ожидать повышения трения.



Подшипники скольжения для линейного перемещения – LPBR

- закрытая конструкция

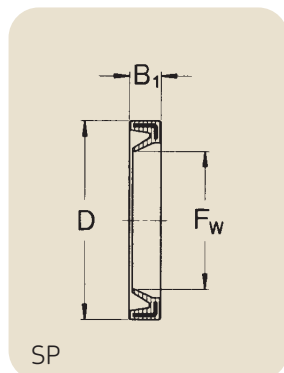


LPBR

Размеры				Ном. грузоподъемность			Масса	Обозначение
F_w	D	C	C_4	динам. при 0,1 м/сек	статич. 4 м/сек	C_0		
мм	-0,07			Н			кг	—
12	19,19	28	10	965	24	3 350	0,006	LPBR 12
14	21,21	28	12	1370	34	4750	0,007	LPBR 14
16	24,23	30	12	1 530	38	5 400	0,009	LPBR 16
20	28,24	30	13	2 080	52	7 350	0,011	LPBR 20
25	35,25	40	17	3 400	85	12 000	0,024	LPBR 25
30	40,27	50	20	4 800	120	17 000	0,033	LPBR 30
40	52,32	60	24	7 650	193	27 000	0,063	LPBR 40
50	62,35	70	27	10 800	270	38 000	0,088	LPBR 50

Подшипники скольжения для линейного перемещения изготавливаются с таким допуском наружного диаметра, при котором не требуется дополнительная осевая фиксация, при условии, что подшипники установлены в отверстие, обработанное с допуском J7 или J6.

Принадлежности для LPBR (уплотнения оси)



SP

Специальные уплотнения				Обозначения
Размеры			F_w	
F_w	D	B_1		
мм	—			
12	19	3		SP-12x19x3
14	21	3		SP-14x21x3
16	24	3		SP-16x24x3
20	28	4		SP-20x28x4

Специальные уплотнения				Обозначения
Размеры			F_w	
F_w	D	B_1		
мм	—			
25	35	4		SP-25x35x4
30	40	4		SP-30x40x4
40	52	5		SP-40x52x5
50	62	5		SP-50x62x5

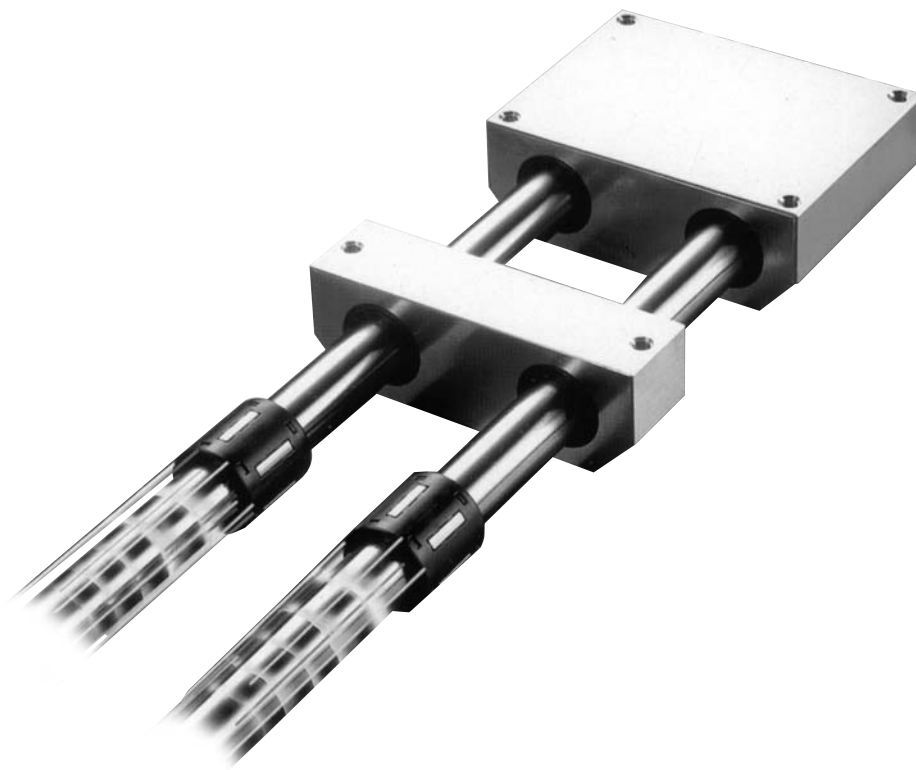
Подшипниковые узлы для линейного перемещения, серия 1 по стандарту ISO

Подшипниковые узлы для линейного перемещения, состоящие из закрытых подшипников серии 1 по стандарту ISO, подходят для систем с направляющими осями, имеющими опору на каждом конце. Эти экономичные подшипниковые узлы являются очень компактными и могут работать с нагрузками, превосходящими 25 000 Н (например, LQBR 50-2LS; также см. стр. 17).

Максимально допустимый угловой перекос осей составляет 15 угловых минут. Подшипники LBBR, укомплектованные двухкромочными уплотнениями, в нормальных рабочих условиях позволяют этим узлам работать без повторного смазывания (см. стр. 3).

Для агрессивных или влажных сред компания SKF рекомендует использовать направляющие оси из нержавеющей стали совместно с алюминиевыми корпусами и шарикоподшипниками для линейного перемещения из нержавеющей стали, например, LBBR 20-2LS/HV6, либо с алюминиевыми корпусами, в которых установлены подшипники скольжения.

Возможен заказ направляющих с осями заданной длины. Дополнительная информация приведена в главе "Прецизионные направляющие оси", стр. 52.



Подшипниковые узлы для линейного перемещения LUHR/LUJR состоят из алюминиевого корпуса, полученного выдавливанием, и компактного шарикоподшипника для линейного перемещения LBBR или подшипника скольжения LPBR того же размера.

Узлы LUHR для направляющих осей диаметром 12 – 50 мм доступны в стандартной комплектации либо с шарикоподшипниками LBBR (с встроенными уплотнениями или без них) или с подшипниками скольжения LPBR (обозначение LUHR ... PB).

Для работы в условиях сильных загрязнений доступны удлиненные подшипниковые узлы LUJR. Данные узлы состоят из шарикоподшипников LBBR для линейного перемещения и двух уплотнений типа SP направляющей оси. Подшипниковые узлы LUHR и LUJR не подлежат повторному смазыванию.

Подшипниковые узлы для линейного перемещения LTBR типа Tandem

состоят из цельного алюминиевого корпуса, полученного выдавливанием, и двух шарикоподшипников для линейного перемещения LBBR, установленных друг за другом. Эти узлы комплектуются уплотнениями и подшипниками, и не подлежат повторному смазыванию. Они особенно подходят для координатных столов или направляющих произвольной ширины.

Подшипниковые узлы для линейного перемещения LTDR типа Duo характеризуются алюминиевым корпусом, который состоит из двух шарикоподшипников для линейного перемещения LBBR-2LS, установленных параллельно. Расстояние между двумя подшипниками и конфигурация Duo позволяют легко устанавливать линейный привод.

Подшипниковые узлы для линейного перемещения LQBR типа

Quatro – содержат четыре шарикоподшипника для линейного перемещения LBBR в уплотненном алюминиевом корпусе. Конфигурация Duo (два подшипника) и расстояние между подшипниками позволяют устанавливать линейный привод.

Подшипниковые узлы типа Duo и Quadro, основанные на шарикоподшипниках LBBR, могут использоваться для создания разных конфигураций компактных, простых координатных столов. Сведения о подходящих концевых фиксаторах для направляющих осей (LEBS) приведены на стр. 46.



LTDR



LQBR



LUJR



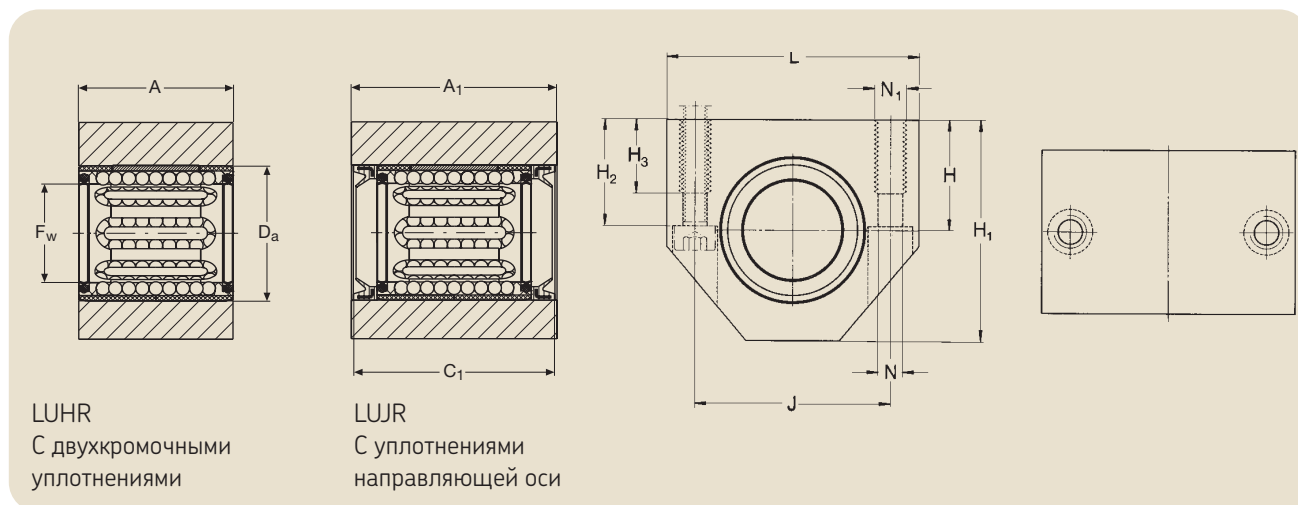
LUHR



LTBR

Подшипниковые узлы для линейного перемещения – LUHR/LUJR

- с закрытым корпусом и шарикоподшипником для линейного перемещения LBBR



Размеры													Номи- нальная грузоподъ- емность		Масса		Обозначения		
F _W	A	A ₁	C ₁	D _a	H ±0,01	H ₁	H ₂	H ₃	L	J	N ¹⁾	N ₁ ¹⁾	дин.	стат.	LUHR	LUJR	Подшипниковый узел		
													C	C ₀			без уплот.	с двухкром. уплотнением	с уплот. направ. оси
мм													—	H	кг				
12	28	35	34	19	17	33	16	11	40	29	4,3	M 5	695	510	0,08	0,10	LUHR 12	LUHR 12-2LS	LUJR 12
16	30	37	36	24	19	38	18	11	45	34	4,3	M 5	930	630	0,10	0,12	LUHR 16	LUHR 16-2LS	LUJR 16
20	30	39	38	28	23	45	22	13	53	40	5,3	M 6	1 160	800	0,14	0,18	LUHR 20	LUHR 20-2LS	LUJR 20
25	40	49	48	35	27	54	26	18	62	48	6,6	M 8	2 120	1 560	0,25	0,30	LUHR 25	LUHR 25-2LS	LUJR 25
30	50	59	58	40	30	60	29	18	67	53	6,6	M 8	3 150	2 700	0,37	0,44	LUHR 30	LUHR 30-2LS	LUJR 30
40	60	71	70	52	39	76	38	22	87	69	8,4	M 10	5 500	4 500	0,74	0,86	LUHR 40	LUHR 40-2LS	LUJR 40
50	70	81	80	62	47	92	46	26	103	82	10,5	M 12	6 950	6 300	1,19	1,37	LUHR 50	LUHR 50-2LS	LUJR 50

Сведения о подходящих концевых фиксаторах для направляющих осей этих подшипниковых узлов (обозначение LSHS) приведены на стр. 45.

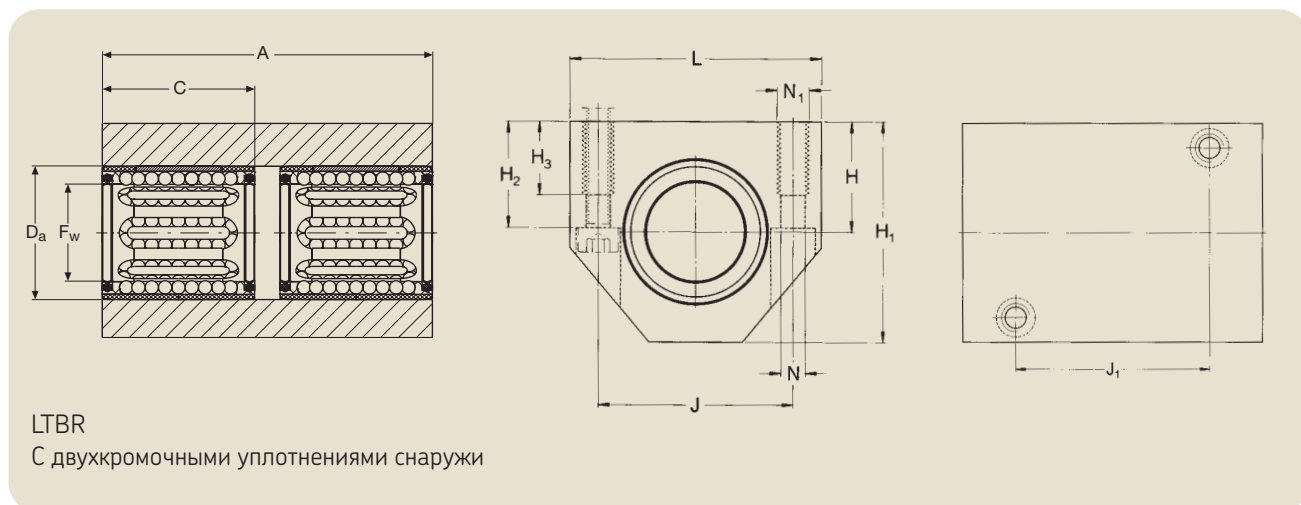
Подшипниковые узлы для линейного перемещения LUHR также доступны в комплектации с подшипниками скольжения LPBR.

Обозначения: например, LUHR 20 PB.

¹⁾ Для винтов с внутренним шестигранником согласно DIN 912 / ISO 4762.

Подшипниковые узлы для линейного перемещения типа Tandem – LTBR

- с закрытым корпусом и шарикоподшипником для линейного перемещения LBBR

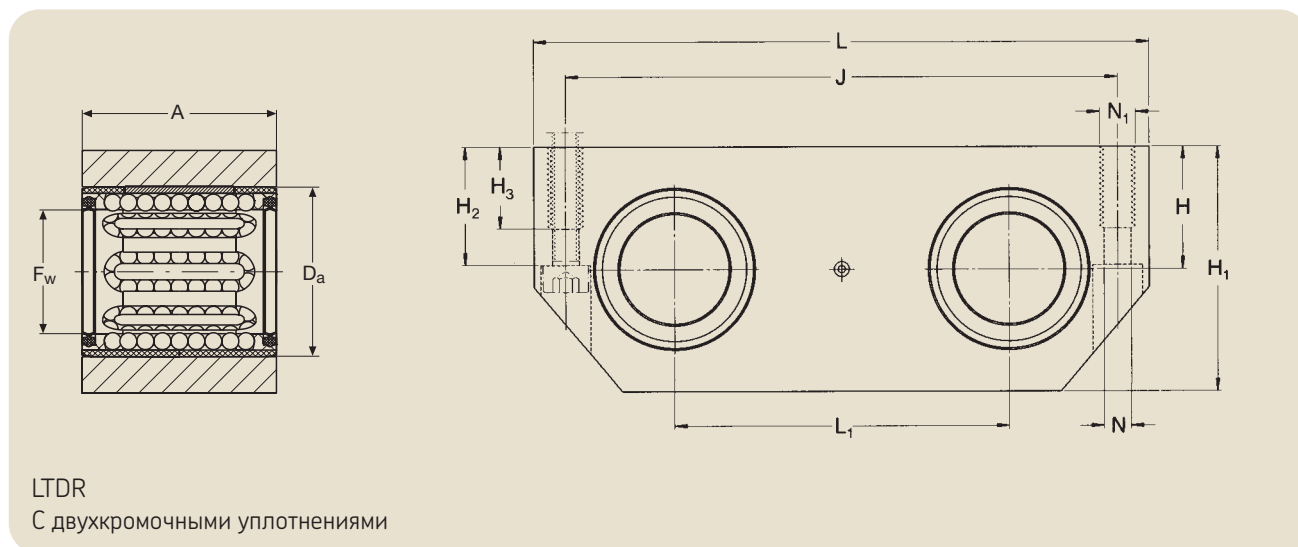


Размеры														Номинальная грузоподъемность		Масса	Обозначения
F_w	A	C	D_a	H	H_1	H_2	H_3	J	J_1	L	$N^{1)}$	$N_1^{1)}$	C	C_0	динам.		
мм														—	H	кг	
12	60	28	19	17 _{±0,01}	33	16	11	29	35	40	4,3	M 5	5	1 140	1 020	0,17	LTBR 12-2LS
16	65	30	24	19	38	18	11	34	40	45	4,3	M 5	5	1 530	1 270	0,22	LTBR 16-2LS
20	65	30	28	23	45	22	13	40	45	53	5,3	M 6	6	1 900	1 600	0,31	LTBR 20-2LS
25	85	40	35	27	54	26	18	48	55	62	6,6	M 8	8	3 450	3 150	0,54	LTBR 25-2LS
30	105	50	40	30	60	29	18	53	70	67	6,6	M 8	8	5 200	5 400	0,80	LTBR 30-2LS
40	125	60	52	39	76	38	22	69	85	87	8,4	M 10	10	9 000	9 000	1,57	LTBR 40-2LS
50	145	70	62	47	92	46	26	82	100	103	10,5	M 12	12	11 400	12 700	2,51	LTBR 50-2LS

Сведения о подходящих концевых фиксаторах для направляющих осей этих подшипниковых узлов (обозначение LSHS) приведены на стр. 45.

¹⁾ Для винтов с внутренним шестигранником согласно DIN 912 / ISO 4762.

Подшипниковые узлы для линейного перемещения типа Duo – LTDR - с закрытым корпусом и шарикоподшипником для линейного перемещения LBBR

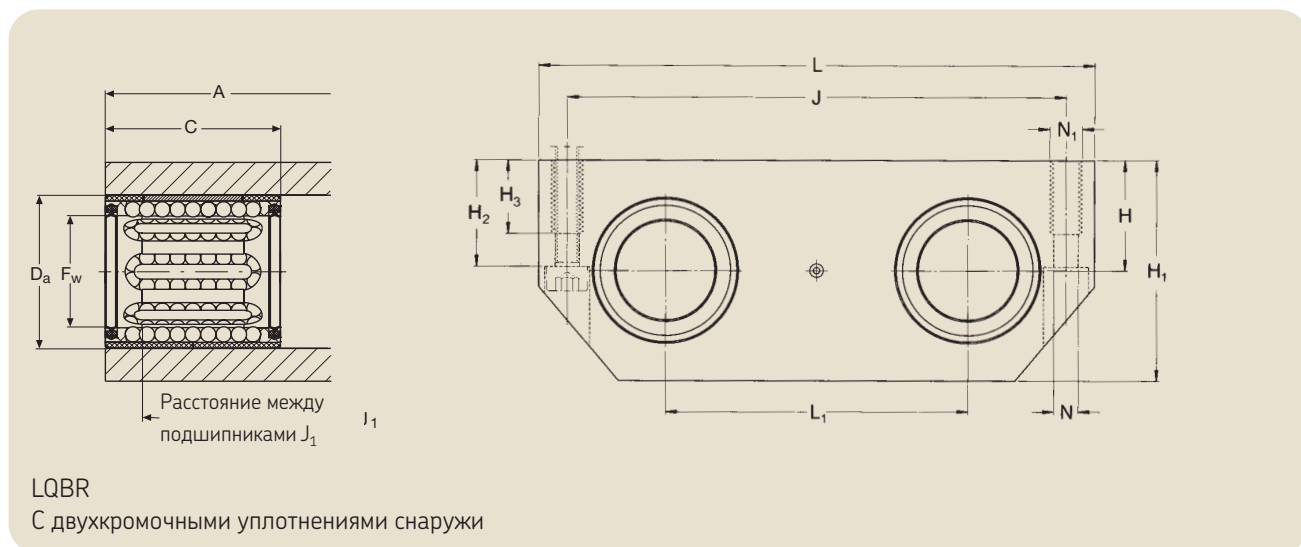


Размеры													Номинальная грузоподъемность		Масса	Обозначения Подшипн. узел с двухкромочными уплотнениями
F_w	A	D_a	H <small>±0,01</small>	H_1	H_2	H_3	J	L	L_1	$N^{1)}$	$N_1^{1)}$	С	статич. C_0	кг		
мм											—		H			—
12	28	19	15	30	14	11	69	80	40	4,3	M 5	1 140	1 020	0,15	LTDR 12-2LS	
16	30	24	17,5	35	16,5	11	86	96	52	4,3	M 5	1 530	1 270	0,22	LTDR 16-2LS	
20	30	28	20	40	19	13	103	115	63	5,3	M 6	1 900	1 600	0,30	LTDR 20-2LS	
25	40	35	25	50	24	18	123	136	75	6,6	M 8	3 450	3 150	0,58	LTDR 25-2LS	
30	50	40	28	56	27	18	133	146	80	6,6	M 8	5 200	5 400	0,85	LTDR 30-2LS	
40	60	52	35	70	34	22	166	184	97	8,4	M 10	9 000	9 000	1,56	LTDR 40-2LS	
50	70	62	40	80	39	26	189	210	107	10,5	M 12	11 400	12 700	2,21	LTDR 50-2LS	

Сведения о подходящих концевых фиксаторах для направляющих осей этих подшипниковых узлов (краткое обозначение LEBS ... A) приведены на стр. 46.

¹⁾ Для винтов с внутренним шестигранником согласно DIN 912 / ISO 4762 в центре (0,5 A) линейного подшипникового узла.

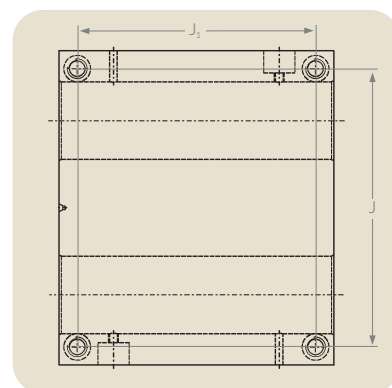
Подшипниковые узлы для линейного перемещения типа Quadro – LQBR - с закрытым корпусом и шарикоподшипником для линейного перемещения LBBR



Размеры

F _w	A	C	D _a	H ±0.01	H ₁	H ₂	H ₃	J	J ₁	L	L ₁	N ¹⁾	N ₁ ¹⁾	Номинальная грузоподъемность		Масса	Обозначения Подшип. узел с двухкромочными уплотнениями
														динам. C	статич. C ₀		
12	70	28	19	15	30	14	11	69	59	80	40	4,3	M 5	1 860	2 040	0,38	LQBR 12-2LS
16	80	30	24	17,5	35	16,5	11	86	70	96	52	4,3	M 5	2 500	2 550	0,57	LQBR 16-2LS
20	85	30	28	20	40	19	13	103	73	115	63	5,3	M 6	3 100	3 200	0,82	LQBR 20-2LS
25	100	40	35	25	50	24	18	123	87	136	75	6,6	M 8	5 600	6 300	1,43	LQBR 25-2LS
30	130	50	40	28	56	27	18	133	117	146	80	6,6	M 8	8 500	10 800	2,15	LQBR 30-2LS
40	150	60	52	35	70	34	22	166	132	184	97	8,4	M 10	14 600	18 000	3,83	LQBR 40-2LS
50	175	70	62	40	80	39	26	189	154	210	107	10,5	M 12	18 600	25 500	5,40	LQBR 50-2LS

Сведения о подходящих концевых опорах для валов для этих подшипниковых узлов (обозначение LEBS ... A) приведены на стр. 46.



¹⁾ Для 4 винтов с внутренним шестигранником согласно DIN 912 / ISO 4762.

Шарикоподшипники для линейного перемещения, серия 3 по стандарту ISO

Шарикоподшипники для линейного перемещения LBC, обладающие высокой грузоподъемностью, доступны для направляющих осей диаметрами 5 – 80 мм. Как и все шарикоподшипники для линейного перемещения SKF, они могут комплектоваться уплотнениями или защитными устройствами. Шарикоподшипники для линейного перемещения LBC 5 и 8 мм являются самоудерживающимися и в нормальных рабочих условиях не требуют дополнительной осевой фиксации.

Все шарикоподшипники LBC, как правило, должны смазываться консистентным смазочным материалом. Отличительной особенностью подшипников с размерами диаметров 12 – 80 мм является наличие сепаратора со сквозным радиальным отверстием для установки пресс-масленки, которая обеспечивает продольную и осевую фиксацию. Консистентная смазка напрямую подводится к направляющей оси или подшипнику через это отверстие.

Для повторного смазывания шарикоподшипников LBHT корпус должен быть оснащен каналом для распределения смазки в отверстиях или корпусе. Консистентная смазка затем нагнетается на дорожку качения между пластинами, воспринимающими нагрузку. Информация о расположении этих крепежных отверстий и пресс-масленок приводится на стр. 25 и 26.

Исполнение из нержавеющей стали

Шарикоподшипники для линейного перемещения LBC также доступны с шариками из нержавеющей стали и дорожками качения для влажных или агрессивных сред. Исполнение из нержавеющей стали определяется суффиксом HV6 в обозначении, например, LBCR 16-2LS/HV6. При использовании вместе с направляющими осями SKF из нержавеющей стали возможно создание направляющей системы, полностью изготовленной из нержавеющей стали.

Шарикоподшипники для линейного перемещения LBCR состоят из сепаратора и сегментов дорожки качения, используемых для направления шариков, а также уплотнений или защитных шайб. Благодаря исключительной длине дорожек качения и оптимальному контакту с шариками, данные шарикоподшипники способны выдерживать большие нагрузки. Шарикоподшипники для линейного перемещения LBCR, имеющие оптимизированную геометрию дорожек качения и установленные для обеспечения максимальной грузоподъемности, могут быть смонтированы как в закрытые корпуса, так и в корпуса с регулируемым зазором. При монтаже этих подшипников в закрытый корпус допуск вписанного по шарикам дорожек качения диаметра, а следовательно, и рабочий зазор, определяется допуском отверстия корпуса. При монтаже в открытых корпусах линейные направляющие могут использоваться для создания либо рабочего зазора, либо преднатяга в зависимости от конкретных требований. Шарикоподшипники для линейного перемещения LBCR должны быть зафиксированы в осевом направлении, например, с помощью пресс-масленки или штифта-фиксатора.



Шарикоподшипники для линейного перемещения LBСD являются вариантом конструкции LBСR.

Основной особенностью этого подшипника является способность самоцентрироваться, позволяющая всему подшипнику наклоняться в пределах ± 30 угловых минут. Благодаря этому наклону компенсируется несоосность, которая может быть вызвана неточностью установки или изготовления отверстия корпуса, либо значительным изгибом направляющей оси без опоры. Способность самоцентрирования не может, однако, компенсировать непараллельность двух направляющих осей в узле. Сепаратор, уплотнения и защитные шайбы были оптимизированы для обеспечения возможности самоцентрирования таким образом, чтобы подшипник и особенно защитные шайбы или уплотнения оставались на одной оси с направляющей.

Остальные характеристики шарикоподшипников LBСR действительны и для самоцентрирующейся конструкции LBСD. Шарикоподшипники LBСD всегда должны быть надежно зафиксированы в осевом направлении.

Шарикоподшипники для линейного перемещения LBСТ и LBНТ

используются в тех случаях, когда для предотвращения изгиба направляющей оси требуется несколько опор, либо одна непрерывная. Из-за особенности исполнения открытой конструкции в подшипнике типа LBСТ исключен один сегмент дорожки качения. Однако это не оказывает существенного влияния на грузоподъемность подшипника. Количество дорожек качения LBНТ было оптимизировано для того, чтобы он имел то же число сегментов дорожек, что и закрытая конструкция.

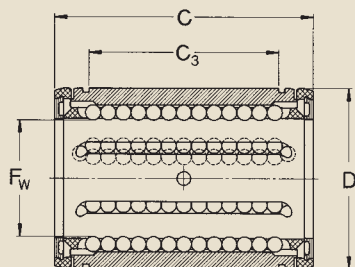
Как LBСТ, так и LBНТ доступны для направляющих осей диаметрами в диапазоне 20 – 50 мм. В отличие от других шарикоподшипников для линейного перемещения открытой конструкции эти подшипники отличаются наличием буртика в сепараторе с каждого торца, который действует как уплотнение щелевого типа. Во избежание осевых перемещений и вращения шарикоподшипники LBСТ/LBНТ открытой конструкции должны быть обязательно зафиксированы.

Шарикоподшипники для линейного перемещения LBСF являются само-

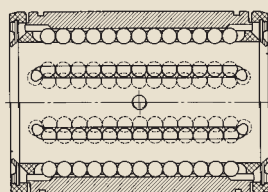
центрирующейся версией конструкции LBСТ. Эти подшипники доступны в диапазоне размеров диаметров 12 – 50 мм. Во избежание осевых перемещений и вращения шарикоподшипники LBСF открытой конструкции должны быть обязательно зафиксированы.

Шарикоподшипники для линейного перемещения – LBCR

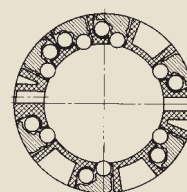
- закрытая конструкция



LBCR
С защитными устройствами



LBCR
С двухкромочными уплотнениями



Размеры				Число рядов шариков	Номинальная грузоподъемность		Масса	Обозначения	
F_w	D	C	C_3		динам. C	статич. C_0		Шарикоподшипник с двумя защит. устр.	с двумя двухкром. уплот.
мм				—	H		кг		
5	12	22	12	4	280	210	0,005	LBCR 5 ¹⁾	LBCR 5- 2LS ¹⁾
8	16	25	14	4	490	355	0,009	LBCR 8	LBCR 8- 2LS
12	22	32	20	6	1 160	980	0,016	LBCR 12 A	LBCR 12 A-2LS
16	26	36	22	6	1 500	1 290	0,021	LBCR 16 A	LBCR 16 A-2LS
20	32	45	28	7	2 240	2 040	0,043	LBCR 20 A	LBCR 20 A-2LS
25	40	58	40	7	3 350	3 350	0,085	LBCR 25 A	LBCR 25 A-2LS
30	47	68	48	7	5 600	5 700	0,13	LBCR 30 A	LBCR 30 A-2LS
40	62	80	56	7	9 000	8 150	0,26	LBCR 40 A	LBCR 40 A-2LS
50	75	100	72	7	13 400	12 200	0,46	LBCR 50 A	LBCR 50 A-2LS
60	90	125	95	7	20 400	18 000	0,82	LBCR 60 A	LBCR 60 A-2LS
80	120	165	125	7	37 500	32 000	1,9	LBCR 80 A	LBCR 80 A-2LS

Под заказ возможно исполнение данных подшипников из нержавеющей стали.
Обозначение: например, LBCR 20 A-2LS/HV6

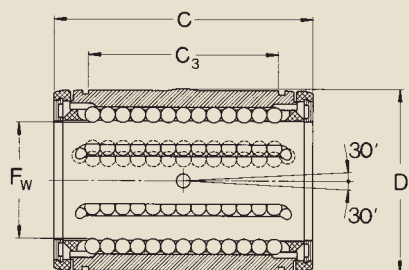
Под заказ возможно исполнение данных подшипников с одним уплотнением.

¹⁾ Без предварительного смазывания на заводе.

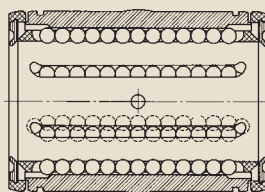
Сведения об осевой фиксации и защите от взаимного перемещения приведены на страницах 25/26.

Шарикоподшипники для линейного перемещения – LBCD

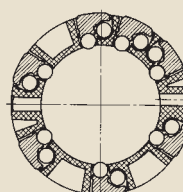
- самоцентрирующаяся и закрытая конструкция



LBCD
С защитными устройствами



LBCD
С двухкромочными уплотнениями



Размеры				Число рядов шариков	Номинальная грузоподъемность		Масса	Обозначения	
F_w	D	C	C_3		динам. C	статич. C_0		Шарикоподшипники с двумя защит. устр.	двумя двухкром. уплот.
мм				—	H		кг		
12	22	32	20	6	1 080	815	0,015	LBCD 12 A	LBCD 12 A-2LS
16	26	36	22	6	1 320	865	0,020	LBCD 16 A	LBCD 16 A-2LS
20	32	45	28	7	2 000	1 370	0,042	LBCD 20 A	LBCD 20 A-2LS
25	40	58	40	7	2 900	2 040	0,083	LBCD 25 A	LBCD 25 A-2LS
30	47	68	48	7	4 650	3 250	0,13	LBCD 30 A	LBCD 30 A-2LS
40	62	80	56	7	7 800	5 200	0,26	LBCD 40 A	LBCD 40 A-2LS
50	75	100	72	7	11 200	6 950	0,44	LBCD 50 A	LBCD 50 A-2LS

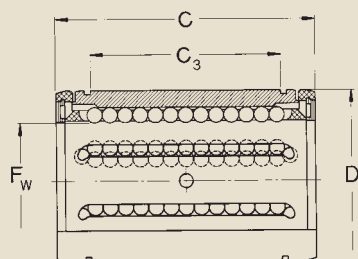
Под заказ возможно исполнение данных подшипников из нержавеющей стали.
Обозначение: например, LBCD 20 A-2LS/HV6

Под заказ возможно исполнение данных подшипников с одним уплотнением.

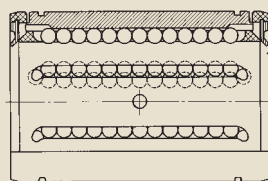
Сведения об осевой фиксации и защите от взаимного перемещения приведены на страницах 25/26.
Стопорные кольца согласно DIN 471.

Шарикоподшипники для линейного перемещения – LBCT

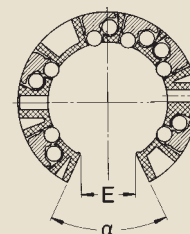
- открытая конструкция



LBCT
С защитными устройствами



LBCT
С двухкромочными уплотнениями



Размеры						Число рядов шариков	Номинальная грузоподъемность		Масса	Обозначения	
F_w	D	C	C_3	$E^{1)}$	α		динам. C	статич. C_0		Шарикоподшипник с двумя защит. устр.	двумя двухкром. уплот.
мм					Град.	—	Н	кг			
12	22	32	20	7,6	78	5	1 160	980	0,013	LBCT 12 A	LBCT 12 A-2LS
16	26	36	22	10,4	78	5	1 500	1 290	0,017	LBCT 16 A	LBCT 16 A-2LS
20	32	45	28	10,8	60	6	2 240	2 040	0,036	LBCT 20 A	LBCT 20 A-2LS
25	40	58	40	13,2	60	6	3 350	3 350	0,071	LBCT 25 A	LBCT 25 A-2LS
30	47	68	48	14,2	50	6	5 600	5 700	0,114	LBCT 30 A	LBCT 30 A-2LS
40	62	80	56	18,7	50	6	9 000	8 150	0,23	LBCT 40 A	LBCT 40 A-2LS
50	75	100	72	23,6	50	6	13 400	12 200	0,39	LBCT 50 A	LBCT 50 A-2LS
60	90	125	95	29,6	54	6	20 400	18 000	0,72	LBCT 60 A	LBCT 60 A-2LS
80	120	165	125	38,4	54	6	37 500	32 000	1,67	LBCT 80 A	LBCT 80 A-2LS

Под заказ возможно исполнение данных подшипников из нержавеющей стали.
Обозначение: например, LBCT 20 A-2LS/HV6

Под заказ возможно исполнение данных подшипников с одним уплотнением.

¹⁾ Наименьшая ширина сектора для диаметра F_w . Сведения об осевой фиксации и защите от взаимного перемещения приведены на страницах 25/26.

Шарикоподшипники для линейного перемещения – LBHT

- открытая конструкция, для работы в тяжелых условиях



Размеры						Число рядов шариков	Номинальная грузоподъемность		Масса	Обозначения	
F_w	D	C	C_3	$E^{1)}$	α		динам. C	статич. C_0		Шарикоподшипник с двумя защит. устр.	двумя двухкром. уплот.
мм					Град.	—	Н	кг			
20	32	45	28	10,8	60	8	2 650	2 650	0,043	LBHT 20 A	LBHT 20 A-2LS
25	40	58	40	13,2	60	9	4 900	5 100	0,095	LBHT 25 A	LBHT 25 A-2LS
30	47	68	48	14,2	50	10	7 200	8 000	0,16	LBHT 30 A	LBHT 30 A-2LS
40	62	80	56	18,7	50	10	11 600	11 400	0,33	LBHT 40 A	LBHT 40 A-2LS
50	75	100	72	23,6	50	10	17 300	17 000	0,56	LBHT 50 A	LBHT 50 A-2LS

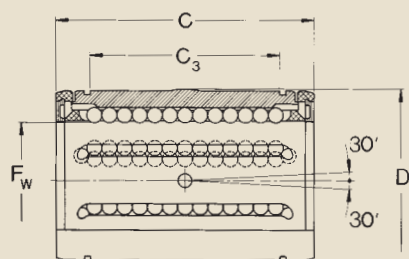
Под заказ возможно исполнение данных подшипников из нержавеющей стали.
Обозначение: например, LBHT 20 A-2LS/HV6

Под заказ возможно исполнение данных подшипников с одним уплотнением.

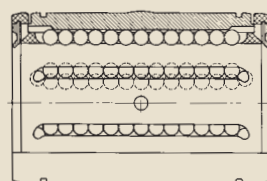
¹⁾ Наименьшая ширина сектора для диаметра F_w . Сведения об осевой фиксации и защите от взаимного перемещения приведены на страницах 25/26.

Шарикоподшипники для линейного перемещения – LBCF

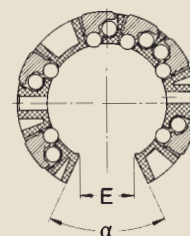
- самоцентрирующаяся и открытая конструкция



LBCF
С защитными устройствами



LBCF
С двухкромочными уплотнениями



Размеры						Число рядов шариков	Номинальная грузоподъемность		Масса	Обозначения	
F_w	D	C	C_3	$E^{1)}$	α		динам. C	статич. C_0		Шарикоподшипник с двумя защит. устр.	двумя двухкром. уплот.
мм					Град.	—	H	кг			
12	22	32	20	7,6	78	5	1 080	815	0,012	LBCF 12 A	LBCF 12 A-2LS
16	26	36	22	10,4	78	5	1 320	865	0,016	LBCF 16 A	LBCF 16 A-2LS
20	32	45	28	10,8	60	6	2 000	1 370	0,035	LBCF 20 A	LBCF 20 A-2LS
25	40	58	40	13,2	60	6	2 900	2 040	0,07	LBCF 25 A	LBCF 25 A-2LS
30	47	68	48	14,2	50	6	4 650	3 250	0,11	LBCF 30 A	LBCF 30 A-2LS
40	62	80	56	18,7	50	6	7 800	5 200	0,22	LBCF 40 A	LBCF 40 A-2LS
50	75	100	72	23,6	50	6	11 200	6 950	0,37	LBCF 50 A	LBCF 50 A-2LS

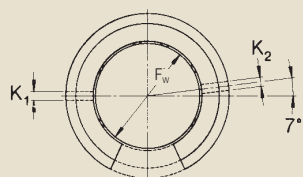
Под заказ возможно исполнение данных подшипников из нержавеющей стали.
Обозначение: например, LBCF 20 A-2LS/HV6

Под заказ возможно исполнение данных подшипников с одним уплотнением.

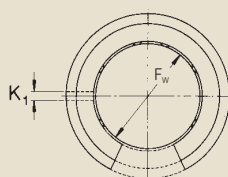
¹⁾ Наименьшая ширина сектора для диаметра F_w . Сведения об осевой фиксации и защите от взаимного перемещения приведены на страницах 25/26.

Осевая и поворотная фиксация

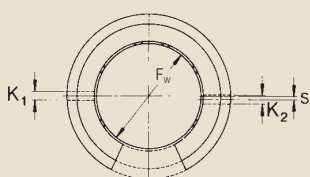
- для подшипников линейного перемещения LBC и LPA



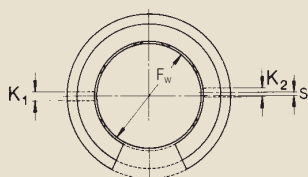
Конструкция 1



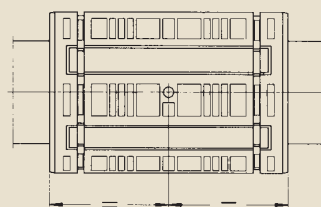
Конструкция 2



Конструкция 3



Конструкция 4



Размеры				Конструкция ¹⁾	Наличие пресс-масленки ²⁾	Резьбовые штифты ²⁰⁾	Штифты ⁴⁾ Диаметр
F_w	$K_1^{n)}$	$K_2^{n)}$	s				
мм				—			мм
5 ⁶⁾	-	-	-	-	-	-	-
8 ⁶⁾	-	-	-	-	-	-	-
12	3,0	3,0	-	1	VN-LHC 20	M 4	3
16	3,0	-	-	2	VN-LHC 20	M 4	3
20	3,0	-	-	2	VN-LHC 20	M 4	3
25	3,5	3,0	1,5	3	VN-LHC 40	M 5	3 / 3,5
30	3,5	3,0	2	4	VN-LHC 40	M 5	3 / 3,5
40	3,5	3,0	1,5	4	VN-LHC 40	M 5	3 / 3,5
50	4,5	5,0	2,5	4	VN-LHC 50	M 6	5 / 4,5
60	6,0	2,5	5	4	VN-LHC 80	M 8	6 ⁵⁾
80	8,0	2,5	5	4	VN-LHC 80	M 8	8 ⁵⁾

¹⁾ Все подшипники скольжения для линейного перемещения, имеющие конструкцию 2.

²⁾ Рекомендации по отверстиям для пресс-масленок: см. страницу 26.

³⁾ Резьбовые штифты согласно DIN 417 и ISO 7435 или DIN 915 и ISO 4028.

⁴⁾ Цилиндрические штифты согласно DIN 7, штифты с пропилом - DIN 1481 или насеченные штифты - DIN 1470 и DIN 1471.

⁵⁾ Резьбовой штифт согласно DIN 551 / ISO 4766 или DIN 913 / ISO 4026.

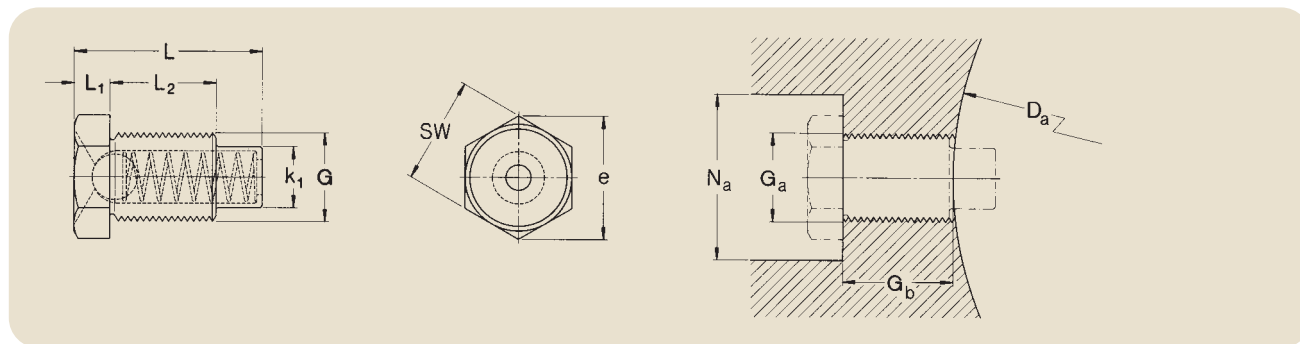
⁶⁾ Подшипники скольжения для линейного перемещения являются самоудерживающимися в корпусе, если при монтаже используется вся длина подшипника. При использовании более коротких корпусов требуются стопорные кольца.

⁷⁾ Для повторного смазывания, а также для осевой фиксации подшипника для линейного перемещения в корпусе SKF.

⁸⁾ Дополнительное отверстие для смазывания предназначено для осевой фиксации в корпусах других производителей.

Пресс-масленки

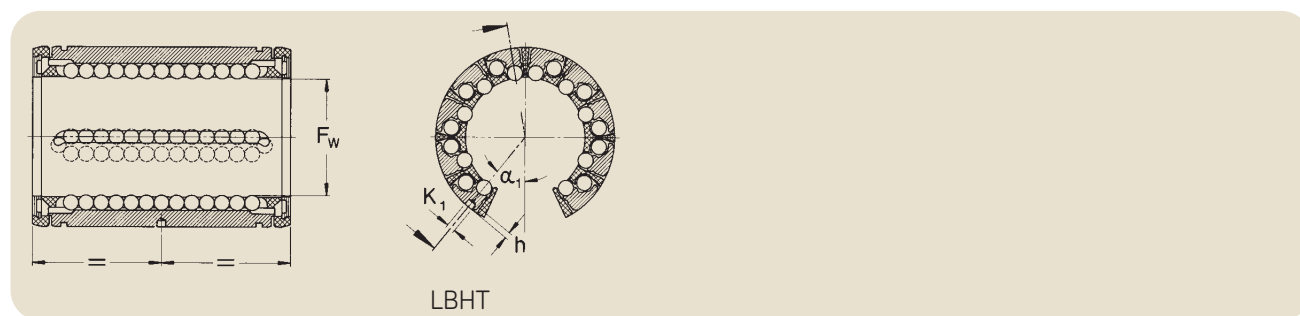
- подшипников линейного перемещения LBC и LPA



Размеры									Обозначения	Размеры крепежа			
Подшип.	Пресс-масленки								Пресс-масленки	Корпус			
F_w	G	L	L_1	L_2	k_1	e	SW		D_a	G_a	G_b <small>±0,2</small>	N_a	
мм	—	мм								—	мм	—	мм
12	M 4	7,7	1,5	3,5	3,0	5,5	5	VN-LHC 20	22	M 4	3,8	13	
16	M 4	7,7	1,5	3,5	3,0	5,5	5	VN-LHC 20	26	M 4	3,8	13	
20	M 4	7,7	1,5	3,5	3,0	5,5	5	VN-LHC 20	32	M 4	3,8	13	
25	M 5	11,1	2,0	5,0	3,5	6,6	6	VN-LHC 40	40	M 5	5,2	15	
30	M 5	11,1	2,0	5,0	3,5	6,6	6	VN-LHC 40	47	M 5	5,2	15	
40	M 5	11,1	2,0	5,0	3,5	6,6	6	VN-LHC 40	62	M 5	5,2	15	
50	M 6	14,8	2,5	7,0	4,5	7,8	7	VN-LHC 50	75	M 6	7,2	15	
60	M 8	20,5	3,5	10,5	6	11,1	10	VN-LHC 80	90	M 8	11,2	18	
80	M 8	20,5	3,5	10,5	6	11,1	10	VN-LHC 80	120	M 8	5,2	18	

Осевая и поворотная фиксация

- для шарикоподшипников линейного перемещения LBHT



Размеры				Резьбовые штифты согл. DIN 417 или DIN 915	Размеры				Резьбовые штифты согл. DIN 417 или DIN 915
F_w	K_1	h	α_1		F_w	K_1	h	α_1	
мм			Град.	—					
20	$2,6 \pm 0,05$	$1,3 \pm 0,2$	47°	M 4	50	$4,1 \pm 0,05$	$1,8 \pm 0,3$	39°	M 6
25	$2,6 \pm 0,05$	$1,3 \pm 0,2$	$55^\circ 12'$	M 4					
30	$3,6 \pm 0,05$	$1,4 \pm 0,2$	$39^\circ 15'$	M 5					
40	$3,6 \pm 0,05$	$1,4 \pm 0,2$	$38^\circ 51'$	M 5					

Подшипники скольжения для линейного перемещения, серия 3 по стандарту ISO

Подшипники скольжения для линейного перемещения LPAR и LPAT имеют те же наружные размеры, что и шарикоподшипники LBC. Эти подшипники не имеют уплотнений или защитных шайб и доступны в диапазоне диаметров 5 – 80 мм (LPAR) и 12 – 80 мм (LPAT).

Все подшипники за исключением LPAR 5 и 8 допускают повторное смазывание. Подшипники без пресс-масленки должны быть зафиксированы в осевом направлении с помощью стопорных колец (согласно DIN 471) с каждой стороны подшипника. Подшипники с пресс-масленкой можно зафиксировать посредством пресс-масленки.



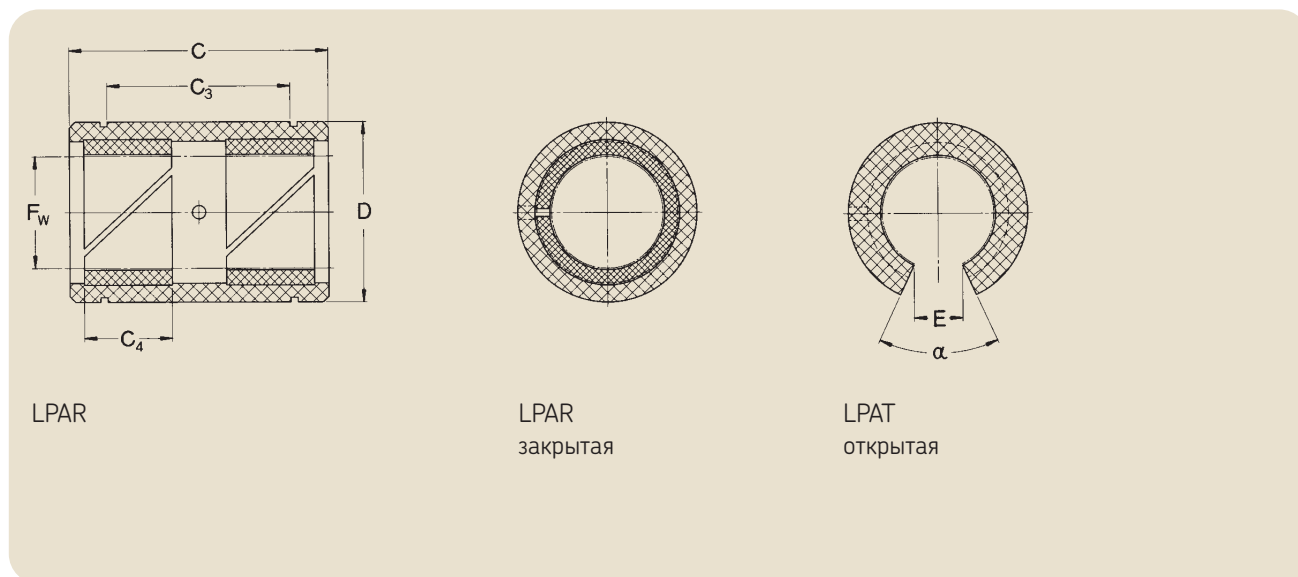
LPAT



LPAR

Подшипники скольжения для линейного перемещения – LPAR/LPAT

- закрытая и открытая конструкция



LPAR

LPAR
закрытая

LPAT
открытая

Размеры							Номинальная грузоподъемность			Масса		Обозначения	
F _w	D <small>-0,05</small>	C	C ₃	C ₄	E ¹⁾	α	динам. при		статич.	Конструкция		Шарикоподшипники	
							0,1 м/сек	4 м/сек	C ₀	закр.	откр.	закр.	откр.
мм							Град.	H			кг	—	
5	12	22	12	7	-	-	280	7	980	0,003	-	LPAR 5	-
8	16	25	14	8	-	-	510	13	1 800	0,005	-	LPAR 8	-
12	22	32	20	10	7,6	78	965	24	3 350	0,012	0,008	LPAR 12	LPAT 12
16	26	36	22	12	10,4	78	1 530	38	5 400	0,016	0,012	LPAR 16	LPAT 16
20	32	45	28	15	10,8	60	2 400	60	8 300	0,03	0,023	LPAR 20	LPAT 20
25	40	58	40	20	13,2	60	4 000	100	14 000	0,06	0,045	LPAR 25	LPAT 25
30	47	68	48	23	14,2	50	5 500	137	19 300	0,09	0,07	LPAR 30	LPAT 30
40	62	80	56	25	18,7	50	8 000	200	28 000	0,20	0,15	LPAR 40	LPAT 40
50	75	100	72	30	23,6	50	12 000	300	41 500	0,34	0,26	LPAR 50	LPAT 50
60	90	125	95	35	29,6	54	16 600	415	60 000	0,63	0,46	LPAR 60	LPAT 60
80	120	165	125	45	38,4	54	29 000	720	100 000	1,50	1,10	LPAR 80	LPAT 80

¹⁾ Наименьшая ширина сектора для диаметра F_w.

Сведения об осевой фиксации и защите от взаимного перемещения приведены на страницах 25/26.

Подшипниковые узлы для линейного перемещения, серия 3 по стандарту ISO

Компания SKF предлагает широкий ассортимент узлов на основе шарикоподшипников для линейного перемещения, а также подшипников скольжения. В дополнение к основной конструкции корпуса, содержащего одиночный подшипник, также поставляются фланцевые узлы в исполнении Tandem и Quadro.

Подшипниковые узлы для линейного перемещения состоят из легкого, литого алюминиевого корпуса, который был оптимизирован для обеспечения высокой прочности и жесткости. Благодаря малому весу корпуса, силы ускорения и инерции были сведены к минимуму. Подшипниковые узлы для линейного перемещения LUC доступны для направляющих осей в диапазоне диаметров 8 – 80 мм.

Подшипниковые узлы для линейного перемещения LUCD/LUCR являются простым средством для создания экономичной направляющей системы прямолинейного перемещения. Подшипниковые узлы для линейного перемещения LUCD (для направляющих осей в диапазоне диаметров 12 – 80 мм) обычно поставляются с самоцентрирующимся шарикоподшипником LBСD, имеющим защитное устройство. Подшипниковые узлы для линейного перемещения LUCR (для направляющих осей в диапазоне диаметров 8 – 80 мм) поставляются с жестко установленным шарикоподшипником для линейного перемещения LBСR, имеющим защитное устройство. Пресс-масленка используется для удержания подшипника в осевом

направлении и предотвращения его вращения. Под заказ эти узлы доступны в комплектации с подшипниками скольжения для линейного перемещения LPAR (обозначение LUCR ... PA). Узлы, оснащенные подшипником скольжения LPAR диаметром 8 мм, не подлежат повторному смазыванию. Поэтому эти подшипники следует фиксировать в осевом направлении с помощью стопорных колец. Обозначение этих узлов:

LUCR/LUCR ... PA.



Подшипниковые узлы для линейного перемещения LUCE/LUCS конструктивно похожи на узлы LUCD/LUCR, но вместо закрытого корпуса эти узлы имеют открытый корпус с регулировочным винтом. Эти узлы, как правило, используются для систем, требующих нулевой зазор или преднатяг.

Узлы шарикоподшипников LUCE/LUCD поставляются с самоцентрирующимися шарикоподшипниками LBСD. Узлы шарикоподшипников LUCS/LUCR поставляются с жестко установленными шарикоподшипниками LBСR. Данные узлы не доступны в комплектации с подшипниками скольжения.

Подшипниковые узлы для линейного перемещения LUCF/LUCТ сконструированы для тех случаев применения, когда ввиду больших нагрузок и/или большой длины перемещения, направляющую ось необходимо опереть либо частично, либо вдоль всей ее длины. По этой причине как корпуса, так и подшипники, имеют открытую конструкцию. Во всем остальном эти узлы похожи на закрытые узлы LUCD/LUCR. Открытые подшипниковые узлы доступны в стандартном исполнении с самоцентрирующимся шарикоподшипником LBСF или с жестко установленным шарикоподшипником LBСТ.

Для размеров 12 – 80 мм подшипник удерживается в осевом направлении посредством пресс-масленки. Когда требуется обеспечить высокую грузоподъемность или большой срок службы, узлы LUCТ могут быть укомплектованы шарикоподшипниками LBНТ размерами диаметров в диапазоне 20 – 50 мм (обозначение LUCТ ... ВН). Эти узлы допускают повторное смазывание. Подшипниковые узлы могут также поставляться укомплектованными подшипниками скольжения (обозначение LUCТ ... РА).

Подшипниковые узлы для линейного перемещения LUN поставляются в стандартном исполнении с самоцентрирующимися шарикоподшипниками. Доступны следующие варианты исполнения: закрытые (LUNД), с регули-

руемым зазором (LUNЕ) и открытые, с регулируемым зазором (LUNF). Они подходят для направляющих осей диаметром в диапазоне 12 – 50 мм.

В отличие от подшипникового узла LUC, описанного выше, алюминиевый корпус, полученный выдавливанием, охватывает линейный шариковый подшипник по всей его длине. Для фиксации подшипника в осевом направлении и предотвращения его вращения предусмотрены два диагонально противоположных крепежных отверстия с нижней стороны корпуса. Эти узлы допускают повторное смазывание.

Фланцевые подшипниковые узлы для линейного перемещения LVСR состоят из закрытого фланцевого чугунного корпуса, укомплектованного жестко установленным шарикоподшипником LBСR (12 – 80 мм). Подшипник, уплотненный с обеих сторон, фиксируется в осевом направлении с помощью установочного штифта. Обе поверхности фланца обработаны для обеспечения монтажа фронтальной или тыльной стороны в любом направлении. Фланцевые подшипниковые узлы предназначены для повторного смазывания.

Подшипниковые узлы для линейного перемещения типа Tandem LTC состоят из цельного алюминиевого корпуса, полученного выдавливанием, и двух самоцентрирующихся шарикоподшипников, установленных друг за другом. Пресс-масленка используется для фиксации подшипника в осевом направлении и для предотвращения его вращения.

Подшипниковые узлы типа Tandem позволяют создавать такие направляющие системы прямолинейного перемещения, как координатные столы требуемой ширины. Корпус может быть присоединен своей опорной поверхностью с нижней стороны при помощи винтов с углублением под ключ или верхней стороны через два резьбовых отверстия в корпусе. Узлы типа Tandem доступны в двух исполнениях: закрытые (LTCD) или открытые (LTСF). В стандартном исполнении данные

узлы поставляются с одним уплотнением на внешнем торце. Диаметры направляющих осей находятся в диапазоне 12 – 50 мм.

Подшипниковые узлы для линейного перемещения типа Quadro LQC

состоят из цельного алюминиевого корпуса с двумя отверстиями, расположенными параллельно, в каждом из которых установлены два самоцентрирующихся шарикоподшипника. Подшипники уплотнены только на внешних торцах. Посредством пресс-масленки подшипники могут удерживаться в осевом направлении для предотвращения смещения, а также вращения. За исключением размера 8, узлы могут смазываться повторно. Узлы SKF типа Quadro доступны в двух исполнениях: закрытые (LQCD) и открытые (LQCF).

Узлы SKF типа Quadro, используемые в сочетании с концевыми фиксаторами направляющей оси типа Tandem LEAS (закрытая конструкция) или опорами для направляющих осей LRCB (открытая конструкция) позволяют создавать простые направляющие системы и координатные столы. Подробное описание таблиц представлено на стр. 49 – 51 данного каталога.

Конструкция LQC доступна для направляющих осей с размерами диаметров 8 – 50 мм. Исключением является узел размера 8, который оснащен шарикоподшипником LBСR 8 A-LS, не обеспечивающим самоцентрирования (полное обозначение LQCR 8 A-2LS). Узлы LQCF подходят для направляющих осей диаметром 12 – 50 мм.

Все узлы типа Quadro могут быть прикреплены своей опорной поверхностью либо с помощью винтов с углублением под ключ, вставленных снизу, либо через резьбовые отверстия в корпусе.

Примечание

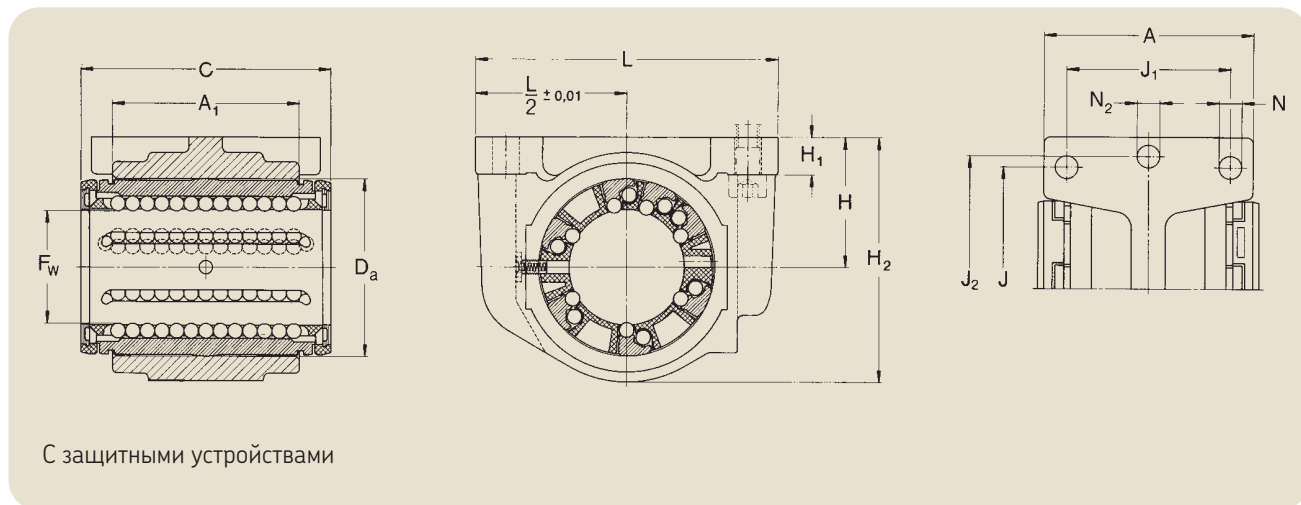
Под заказ все шарикоподшипниковые узлы для линейного перемещения (12 – 50 мм) могут быть укомплектованы несамцентрирующимися шарикоподшипниками.

Подшипниковые узлы для линейного перемещения – LUCR/LUCD

закрытый корпус, возможно повторное смазывание

- вариант исполнения LUCR с использованием подшипника LBCR

- вариант исполнения LUCD с использованием подшипника LBСD, самоцентрирующийся



Размеры														Номинальная грузоподъем.		Масса	Обозначения Шарикоподш. узлы с	
F _w	A	A ₁	C	D _a	H	H ₁	H ₂	J	J ₁	J ₂	L	N ²⁾	N ₂ ²⁾	динам. С	статич. С ₀		двумя защит. устр.	двумя двухкромочными уплотнениями
мм														H	кг			
8	27	14	25	16	15	5,5	28	25	20	35	45	3,2	5,3	490	355	0,028	LUCR 8 ¹⁾	LUCR 8-2LS ¹⁾
12	31	20	32	22	18	6	34,5	32	23	42	52	4,3	5,3	1 080	815	0,053	LUCD 12	LUCD 12-2LS
16	34,5	22	36	26	22	7	40,5	40	26	46	56	4,3	5,3	1 320	865	0,069	LUCD 16	LUCD 16-2LS
20	41	28	45	32	25	8	48	45	32	58	70	4,3	6,4	2 000	1 370	0,144	LUCD 20	LUCD 20-2LS
25	52	40	58	40	30	10	58	60	40	68	80	5,3	6,4	2 900	2 040	0,285	LUCD 25	LUCD 25-2LS
30	59	48	68	47	35	10	67	68	45	76	88	6,4	6,4	4 650	3 250	0,4	LUCD 30	LUCD 30-2LS
40	74	56	80	62	45	12	85	86	58	94	108	8,4	8,4	7 800	5 200	0,72	LUCD 40	LUCD 40-2LS
50	66	72	100	75	50	14	99	108	50	116	135	8,4	10,5	11 200	6 950	1,19	LUCD 50	LUCD 50-2LS
60	84	95	125	90	60	18	118	132	65	138	160	10,5	13	20 400	18 000	2,17	LUCR 60	LUCR 60-2LS
80	113	125	165	120	80	22	158	170	90	180	205	13	13	37 500	32 000	5,15	LUCR 80	LUCR 80-2LS

Под заказ подшипниковые узлы LUCD/LUCR доступны изготовленными из нержавеющей стали.

Обозначение: например, LUCD/LUCR 20-2LS/HV6

Узлы шарикоподшипников для линейного перемещения LUCD могут быть также укомплектованы жестко установленными шарикоподшипниками для линейного перемещения типа LBCR. Обозначение: например, LUCR 12-2LS.

Подшипниковые узлы для линейного перемещения LUCR/LUCD F_w 8-80 также доступны в комплектации с подшипниками скольжения для линейного перемещения. Обозначение: например, LUCR 20 PA.

Сведения о подходящих концевых фиксаторах для направляющих осей LSCS/LSNS для этих подшипниковых узлов приведены на страницах 44/45.

¹⁾ Шарикоподшипники для линейного перемещения, используемые в этих узлах, закрепляются с помощью стопорных колец согласно DIN 471; не предназначены для повторного смазывания; не являются самоцентрирующимися.

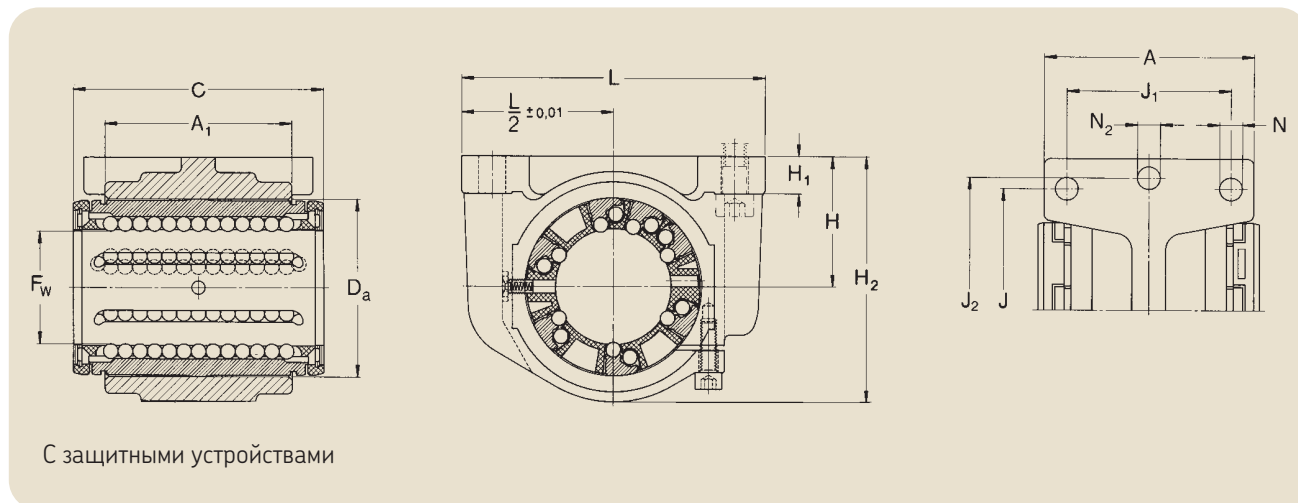
²⁾ Для винтов с внутренним шестигранником согласно DIN 912 / ISO 4762.

Подшипниковые узлы для линейного перемещения – LUCS/LUCE

открытый корпус, возможно повторное смазывание, регулируемый зазор

- вариант исполнения LUCS с использованием подшипника LBCR

- вариант исполнения LUCE с использованием подшипника LBCD, самоцентрирующийся



Размеры													Номинальная грузопод. динам. статич.		Масса	Обозначения Шарикоподш. узел с двумя защит. устр. двумя двухкром. уплотнениями		
F _w	A	A ₁	C	D _a	H ±0.01	H ₁	H ₂	J	J ₁	J ₂	L	N ²⁾	N ₂ ²⁾	C	C ₀	кг	—	—
мм													H	кг	—			
8	27	14	25	16	15	5,5	28	25	20	35	45	3,2	5,3	490	355	0,028	LUCS 8 ¹⁾	LUCS 8-2LS ¹⁾
12	31	20	32	22	18	6	34,5	32	23	42	52	4,3	5,3	1 080	815	0,053	LUCE 12	LUCE 12-2LS
16	34,5	22	36	26	22	7	40,5	40	26	46	56	4,3	5,3	1 320	865	0,069	LUCE 16	LUCE 16-2LS
20	41	28	45	32	25	8	48	45	32	58	70	4,3	6,4	2 000	1 370	0,144	LUCE 20	LUCE 20-2LS
25	52	40	58	40	30	10	58	60	40	68	80	5,3	6,4	2 900	2 040	0,285	LUCE 25	LUCE 25-2LS
30	59	48	68	47	35	10	67	68	45	76	88	6,4	6,4	4 650	3 250	0,4	LUCE 30	LUCE 30-2LS
40	74	56	80	62	45	12	85	86	58	94	108	8,4	8,4	7 800	5 200	0,72	LUCE 40	LUCE 40-2LS
50	66	72	100	75	50	14	99	108	50	116	135	8,4	10,5	11 200	6 950	1,19	LUCE 50	LUCE 50-2LS
60	84	95	125	90	60	18	118	132	65	138	160	10,5	13	20 400	18 000	2,17	LUCS 60	LUCS 60-2LS
80	113	125	165	120	80	22	158	170	90	180	205	13	13	37 500	32 000	5,15	LUCS 80	LUCS 80-2LS

Под заказ эти подшипниковые узлы LUCE/LUCS доступны изготовленными из нержавеющей стали.

Обозначение: например, LUCE/LUCS 20-2LS/HV6.

Подшипниковые узлы для линейного перемещения LUCE могут также быть укомплектованы жестко установленными шарикоподшипниками для линейного перемещения типа LBCR ... A. Обозначение: например, LUCS 20-2LS.

Сведения о подходящих концевых фиксаторах для направляющих осей LSCS/LSNS для этих подшипниковых узлов приведены на страницах 44/45.

¹⁾ Шарикоподшипники для линейного перемещения, используемые в этих узлах, закрепляются с помощью стопорных колец согласно DIN 471; в них нельзя менять смазку; они не являются самоцентрирующимися.

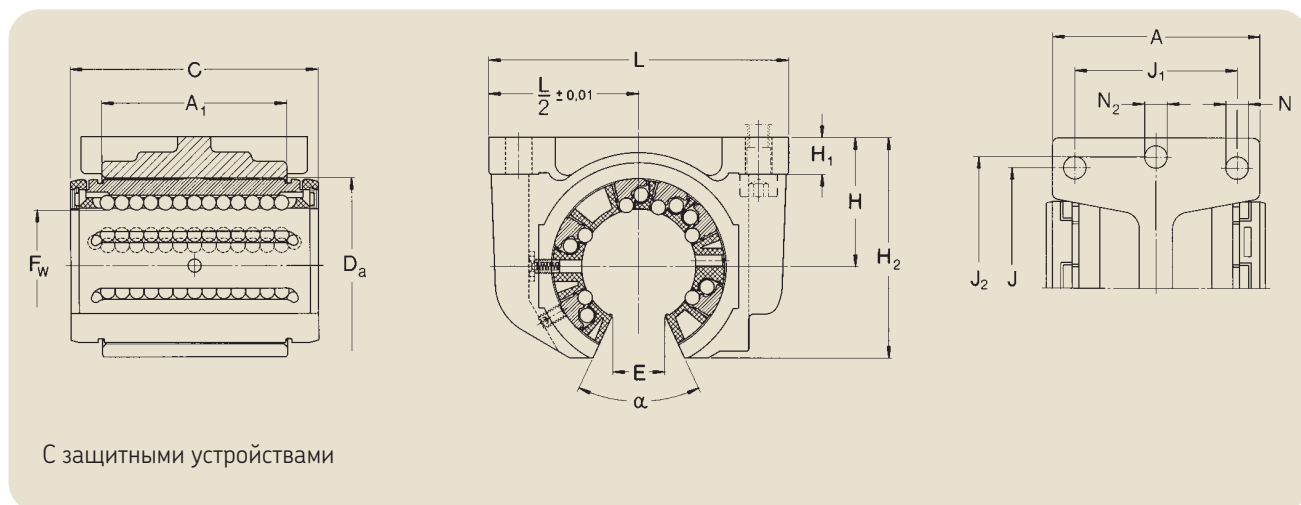
²⁾ Для винтов с внутренним шестигранником согласно DIN 912 / ISO 4762.

Подшипниковые узлы для линейного перемещения – LUCT/LUCF

открытый корпус, возможно повторное смазывание, регулируемый зазор

- вариант исполнения LUCT с использованием подшипника LBCT

- вариант исполнения LUCF с использованием подшипника LBCF, самоцентрирующийся



Размеры														Номинальная грузопод.		Масса		Обозначения		
F _w	A	A ₁	C	D _a	H ±0,01	H ₁	H ₂	J	J ₁	J ₂	L	N ²⁾	N ₂ ²⁾	E ¹⁾	α	динам.	статич.	Шарикоподш. узел с защит. устр.	двумя двужкром. уплотнениями	
																C	C ₀			—
мм														Град.Н		кг		—		
12	31	20	32	22	18	6	28	32	23	42	52	4,3	5,3	7,6	78	1 080	815	0,046	LUCF 12	LUCF 12-2LS
16	34,5	22	36	26	22	7	35	40	26	46	56	4,3	5,3	10,4	78	1 320	865	0,061	LUCF 16	LUCF 16-2LS
20	41	28	45	32	25	8	42	45	32	58	70	4,3	6,4	10,8	60	2 000	1 370	0,124	LUCF 20	LUCF 20-2LS
25	52	40	58	40	30	10	51	60	40	68	80	5,3	6,4	13,2	60	2 900	2 040	0,251	LUCF 25	LUCF 25-2LS
30	59	48	68	47	35	10	60	68	45	76	88	6,4	6,4	14,2	50	4 650	3 250	0,374	LUCF 30	LUCF 30-2LS
40	74	56	80	62	45	12	77	86	58	94	108	8,4	8,4	18,7	50	7 800	5 200	0,63	LUCF 40	LUCF 40-2LS
50	66	72	100	75	50	14	88	108	50	116	135	8,4	10,5	23,6	50	11 200	6 950	1,04	LUCF 50	LUCF 50-2LS
60	84	95	125	90	60	18	105	132	65	138	160	10,5	13,0	29,6	54	20 400	18 000	2,0	LUCT 60	LUCT 60-2LS
80	113	125	165	120	80	22	140	170	90	180	205	13,0	13,0	38,4	54	37 500	32 000	5,0	LUCT 80	LUCT 80-2LS

Под заказ эти подшипниковые узлы LUCF/LUCT доступны изготовленными из нержавеющей стали.

Обозначение: например, LUCF/LUCT 20-2LS/HV6.

Узлы шарикоподшипников для линейного перемещения LUCF могут также быть укомплектованы жестко установленными шарикоподшипниками для линейного перемещения типа LBCT ... A.

Обозначение: например, LUCT 20-2LS.

Подшипниковые узлы для линейного перемещения LUCF/LUCT F_w 12-80 также доступны укомплектованными линейными подшипниками скольжения.

Обозначение: например, LUCT 20 PA.

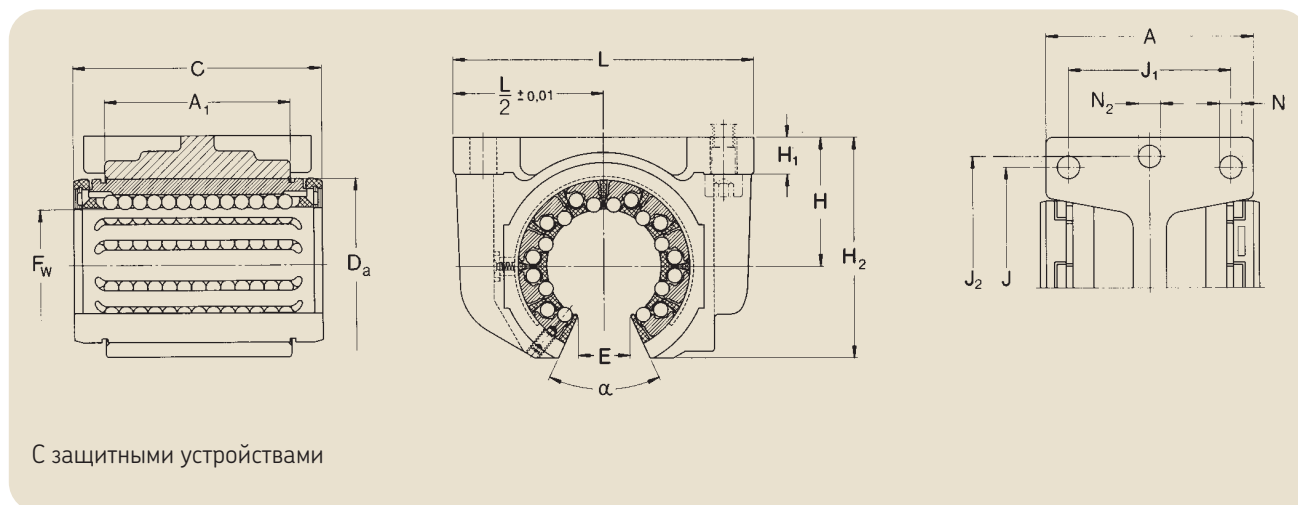
Сведения о подходящих опорах направляющих осей для этих подшипниковых узлов (обозначение LRCB/LRCC) приведены на стр. 47.

¹⁾ Минимальная ширина сектора при диаметре F_w.

²⁾ Для цилиндрических винтов с внутренним шестигранником согласно DIN 912 / ISO 4762.

Подшипниковые узлы для линейного перемещения – LUCT ... BH

открытый корпус, возможно повторное смазывание, регулируемый зазор
 - вариант исполнения LUCT с использованием подшипника LBHT



Размеры																	Номинальная грузопод.		Масса	Обозначения	
F _w	A	A ₁	C	D _a	H	H ₁	H ₂	J	J ₁	J ₂	L	N ²⁾	N ₂ ²⁾	E ¹⁾	α	динам.	статич.	кг	Шарикоподш. узел с		
																C	C ₀		двумя защит. устр.	двумя уплотнениями	
мм															Град.	H	—				
20	41	28	45	32	25	8	42	45	32	58	70	4,3	6,4	10,8	60	2 650	2 650	0,14	LUCT 20 BH	LUCT 20 BH-2LS	
25	52	40	58	40	30	10	51	60	40	68	80	5,3	6,4	13,2	60	4 900	5 100	0,275	LUCT 25 BH	LUCT 25 BH-2LS	
30	59	48	68	47	35	10	60	68	45	76	88	6,4	6,4	14,2	50	7 200	8 000	0,48	LUCT 30 BH	LUCT 30 BH-2LS	
40	74	56	80	62	45	12	77	86	58	94	108	8,4	8,4	18,7	50	11 600	11 400	0,86	LUCT 40 BH	LUCT 40 BH-2LS	
50	66	72	100	75	50	14	88	108	50	116	135	8,4	10,5	23,6	50	17 300	17 000	1,44	LUCT 50 BH	LUCT 50 BH-2LS	

Под заказ подшипниковые узлы LUCT доступны изготовленными из нержавеющей стали.
 Обозначение: например, LUCT 20 BH-2LS/HV6.

Для этих узлов можно приобрести подходящие опоры направляющих осей (обозначение LRCB/LRCC). Подробное описание - см. стр. 47.

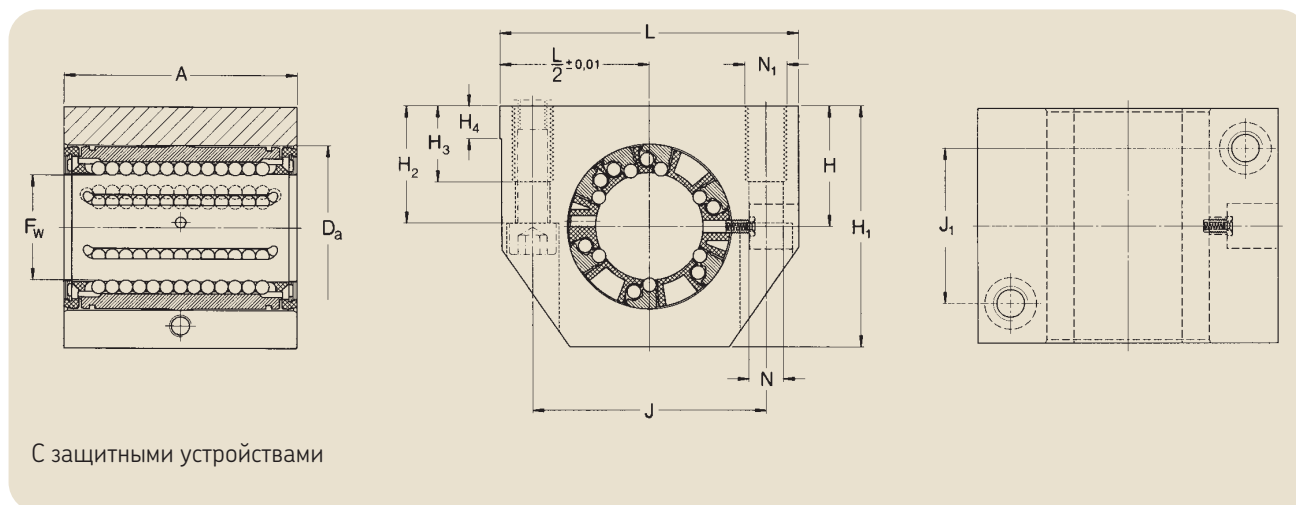
¹⁾ Наименьшая ширина сектора при диаметре F_w.

²⁾ Для винтов с внутренним шестигранником согласно DIN 912 / ISO 4762.

Подшипниковые узлы для линейного перемещения – LUND

закрытый корпус, возможно повторное смазывание

- вариант исполнения LUND с использованием подшипника LBCD, самоцентрирующийся



Размеры											Номинальная грузопод.		Масса	Обозначения			
F_w	A	D_a	H	H_1	H_2	H_3	H_4	J	J_1	L	$N^{1)}$	$N_1^{1)}$		динам. С	статич. C_0	Шарикоподш. двумя защит. устр.	узел с двумя двухкром. уплотнениями
мм											—	H	кг	—			
12	32	22	18	35	16,5	11	6	32	23	43	4,3	M 5	1 080	815	0,093	LUND 12	LUND 12-2LS
16	37	26	22	42	21	13	7	40	26	53	5,3	M 6	1 320	865	0,161	LUND 16	LUND 16-2LS
20	45	32	25	50	24	18	7,5	45	32	60	6,6	M 8	2 000	1 370	0,255	LUND 20	LUND 20-2LS
25	58	40	30	61	29	22	8,5	60	40	78	8,4	M 10	2 900	2 040	0,533	LUND 25	LUND 25-2LS
30	68	47	35	70	34	22	9,5	68	45	87	8,4	M 10	4 650	3 250	0,79	LUND 30	LUND 30-2LS
40	80	62	45	90	44	26	11	86	58	108	10,5	M 12	7 800	5 200	1,44	LUND 40	LUND 40-2LS
50	100	75	50	105	49	35	11	108	50	132	13,5	M 16	11 200	6 950	2,47	LUND 50	LUND 50-2LS

Под заказ подшипниковые узлы LUND доступны изготовленными из нержавеющей стали.
Обозначение: например, LUND 20-2LS/HV6.

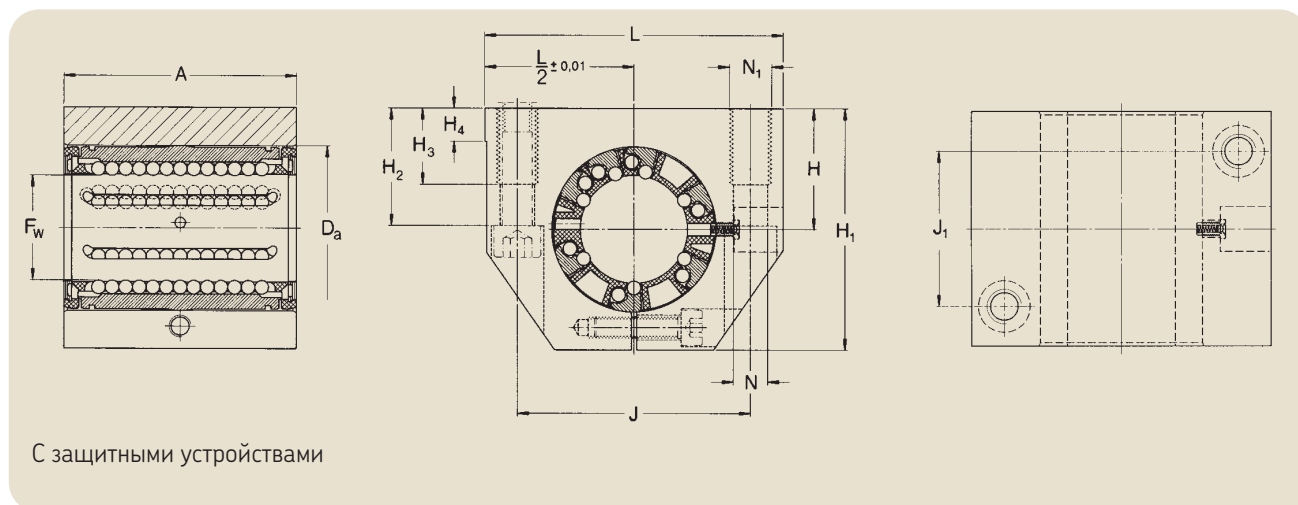
Сведения о подходящих концевых фиксаторах для направляющих осей LSCS/LSNS для этих подшипниковых узлов приведены на страницах 44/45.

¹⁾ Для винтов с внутренним шестигранником согласно DIN 912 / ISO 4762.

Подшипниковые узлы для линейного перемещения – LUNE

открытый корпус, возможно повторное смазывание, регулируемый зазор

- вариант исполнения LUNE с использованием подшипника LBCD, самоцентрирующийся



Размеры										Номинальная грузопод.		Масса	Обозначения				
F_w	A	D_a	$H_{\pm 0,01}$	H_1	H_2	H_3	H_4	J	J_1	L	$N^{1)}$		$N_1^{1)}$	динам. C	статич. C_0	Шарикоподш. узел с двумя защит. устр.	узел с двумя двухкром. уплотнениями
мм													—	H	кг	—	
12	32	22	18	35	16,5	11	6	32	23	43	4,3	M 5	1 080	815	0,093	LUNE 12	LUNE 12-2LS
16	37	26	22	42	21	13	7	40	26	53	5,3	M 6	1 320	865	0,161	LUNE 16	LUNE 16-2LS
20	45	32	25	50	24	18	7,5	45	32	60	6,6	M 8	2 000	1 370	0,255	LUNE 20	LUNE 20-2LS
25	58	40	30	61	29	22	8,5	60	40	78	8,4	M 10	2 900	2 040	0,533	LUNE 25	LUNE 25-2LS
30	68	47	35	70	34	22	9,5	68	45	87	8,4	M 10	4 650	3 250	0,79	LUNE 30	LUNE 30-2LS
40	80	62	45	90	44	26	11	86	58	108	10,5	M 12	7 800	5 200	1,44	LUNE 40	LUNE 40-2LS
50	100	75	50	105	49	35	11	108	50	132	13,5	M 16	11 200	6 950	2,47	LUNE 50	LUNE 50-2LS

Под заказ подшипниковые узлы LUNE доступны изготовленными из нержавеющей стали.
Обозначение: например, LUNE 20-2LS/HV6.

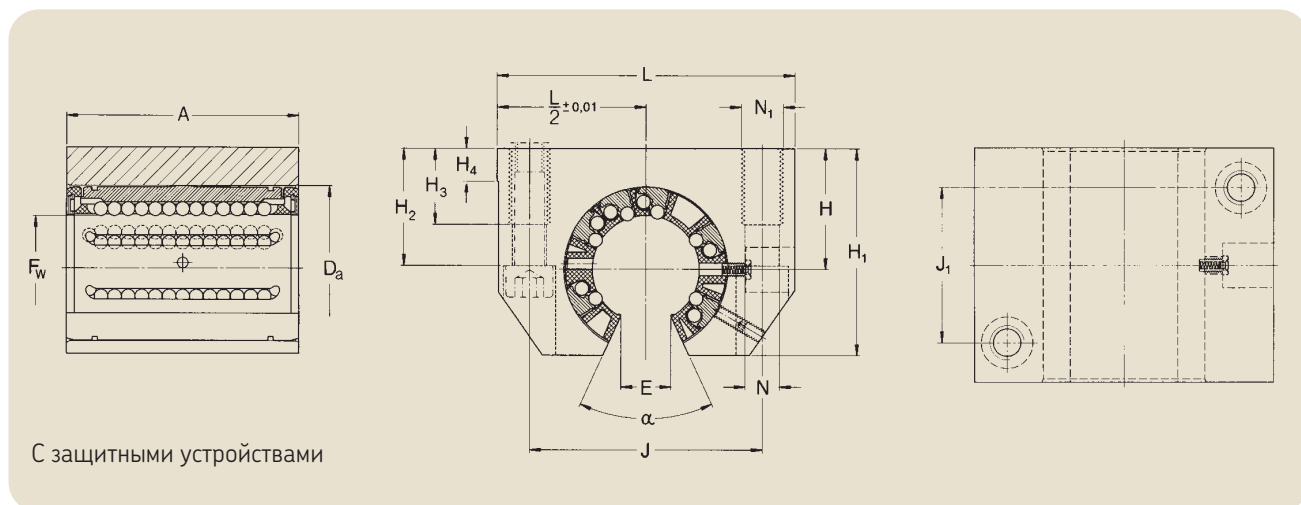
Сведения о подходящих концевых фиксаторах для направляющих осей LSCS/LSNS для этих подшипниковых узлов приведены на страницах 44/45.

¹⁾ Для винтов с внутренним шестигранником согласно DIN 912 / ISO 4762.

Подшипниковые узлы для линейного перемещения – LUNF

открытый корпус, возможно повторное смазывание, регулируемый зазор

- вариант исполнения LUNF с использованием подшипника LBCF, самоцентрирующийся



С защитными устройствами

Размеры														Номинальная грузопод.		Масса	Обозначения		
F _w	A	D _a	H	H ₁	H ₂	H ₃	H ₄	J	J ₁	L	N ²⁾	N ₁ ²⁾	E ¹⁾	α	динам. С		статич. C ₀	—	Шарикоподш. узел с двумя защит. устр.
мм	мм	мм	мм	мм	мм	мм	мм	мм	мм	мм	мм	мм	мм	мм	Н	Н	кг	—	—
12	32	22	18	28	16,5	11	6	32	23	43	4,3	M 5	7,6	78	1 080	815	0,074	LUNF 12	LUNF 12-2LS
16	37	26	22	35	21	13	7	40	26	53	5,3	M 6	10,4	78	1 320	865	0,132	LUNF 16	LUNF 16-2LS
20	45	32	25	42	24	18	7,5	45	32	60	6,6	M 8	10,8	60	2 000	1 370	0,215	LUNF 20	LUNF 20-2LS
25	58	40	30	51	29	22	8,5	60	40	78	8,4	M 10	13,2	60	2 900	2 040	0,443	LUNF 25	LUNF 25-2LS
30	68	47	35	60	34	22	9,5	68	45	87	8,4	M 10	14,2	50	4 650	3 250	0,67	LUNF 30	LUNF 30-2LS
40	80	62	45	77	44	26	11	86	58	108	10,5	M 12	18,7	50	7 800	5 200	1,21	LUNF 40	LUNF 40-2LS
50	100	75	50	88	49	35	11	108	50	132	13,5	M 16	23,6	50	11 200	6 950	2,02	LUNF 50	LUNF 50-2LS

Под заказ подшипниковые узлы LUNF доступны изготовленными из нержавеющей стали.

Обозначение: например, LUNF 20-2LS/HV6.

Для этих узлов доступны подходящие опоры направляющих осей (обозначение LRCB/LRCC). Подробное описание - см. стр. 47.

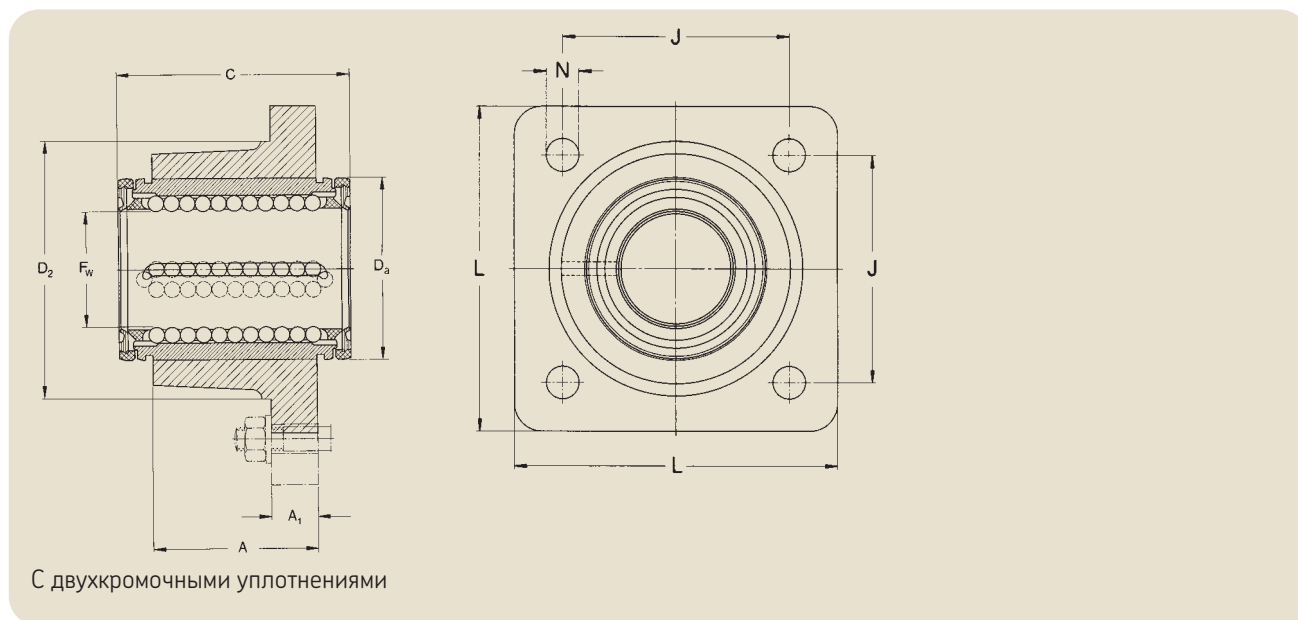
¹⁾ Наименьшая ширина сектора при диаметре F_w.

²⁾ Для винтов с внутренним шестигранником согласно DIN 912 / ISO 4762.

Фланцевые подшипниковые узлы для линейного перемещения – LVCR

закрытый корпус

- LVCR с использованием подшипника LBCR



Размеры									Номинальная грузоподъемность		Масса	Обозначения Подшипниковый узел ²⁾ с двумя двухкромочными уплотнениями
F _w	A	A ₁	C	D _a	D ₂	J	L	N ¹⁾	динам.	статич.		
мм									H		кг	—
12	20	8	32	22	32	30	42	5,5	1 160	980	0,113	LVCR 12-2LS
16	22	8	36	26	38	35	50	5,5	1 500	1 290	0,161	LVCR 16-2LS
20	28	10	45	32	46	42	60	6,6	2 240	2 040	0,314	LVCR 20-2LS
25	40	12	58	40	58	54	74	6,6	3 350	3 350	0,655	LVCR 25-2LS
30	48	14	68	47	66	60	84	9	5 600	5 700	0,98	LVCR 30-2LS
40	56	16	80	62	90	78	108	11	9 000	8 150	1,91	LVCR 40-2LS
50	72	18	100	75	110	98	130	11	13 400	12 200	3,27	LVCR 50-2LS
60	95	22	125	90	135	120	160	13,5	20 400	18 000	5,92	LVCR 60-2LS
80	125	25	165	120	180	155	200	13,5	37 500	32 000	13,3	LVCR 80-2LS

Под заказ подшипниковые узлы LVCR доступны изготовленными из нержавеющей стали.

Обозначение: например, LVCR 20-2LS/HV6.

Узлы шарикоподшипников для линейного перемещения LVCR размеров F_w 12-50 могут также быть укомплектованы самоцентрирующимися шарикоподшипниками для линейного перемещения.

Обозначение: например, LVCD 12-2LS.

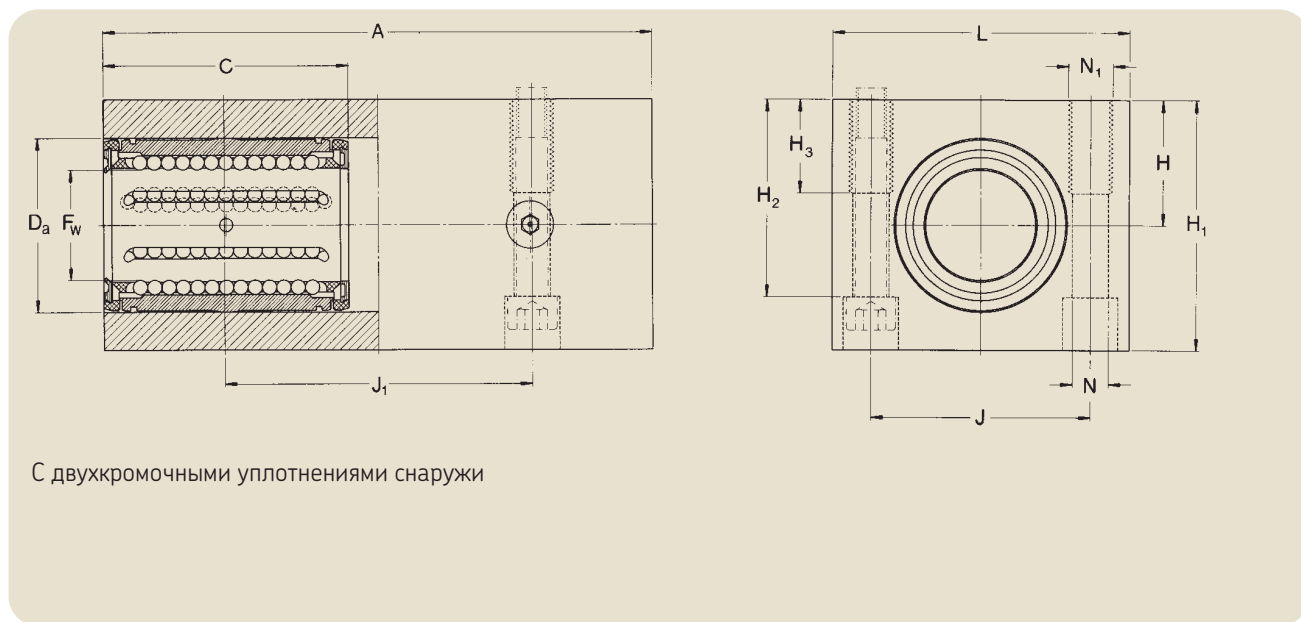
¹⁾ Для винтов с внутренним шестигранником согласно DIN 912 / ISO 4762.

²⁾ Шарикоподшипники для линейного перемещения, используемые в этих узлах, закрепляются с помощью штифтов согласно DIN 1470. Они не сконструированы для замены смазки.

Подшипниковые узлы для линейного перемещения типа Tandem – LTCD

закрытый корпус, возможно повторное смазывание

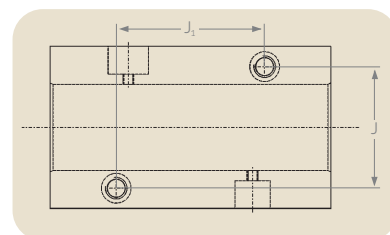
- вариант исполнения LTCD с использованием подшипника LBCD, самоцентрирующийся



Размеры											Номинальная грузопод.		Масса	Обозначения Подшипниковый узел с двухкромоч. уплотнениями		
F _w	A	C	D _a	H <small>±0,01</small>	H ₁	H ₂	H ₃	J	J ₁	L	N ¹⁾	N ₁ ¹⁾			динам. C	статич. C ₀
мм													Н			—
12	76	32	22	18	35	27	13	30	40	42	5,3	M 6	1 760	1 630	0,236	LTCD 12-2LS
16	84	36	26	22	41,5	33	13	36	45	50	5,3	M 6	2 160	1 730	0,372	LTCD 16-2LS
20	104	45	32	25	49,5	39,5	18	45	55	60	6,4	M 8	3 200	2 750	0,67	LTCD 20-2LS
25	130	58	40	30	59,5	47	22	54	70	74	8,4	M 10	4 750	4 150	1,236	LTCD 25-2LS
30	152	68	47	35	69,5	55	26	62	85	84	10,5	M 12	7 500	6 550	1,87	LTCD 30-2LS
40	176	80	62	45	89,5	71	34	80	100	108	13	M 16	12 700	10 400	3,55	LTCD 40-2LS
50	224	100	75	50	99,5	81	34	100	125	130	13	M 16	18 300	14 000	5,92	LTCD 50-2LS

Под заказ подшипниковые узлы LTCD доступны изготовленными из нержавеющей стали.
Обозначение: например, LTCD 20-2LS/HV6.

Сведения о подходящих концевых фиксаторах для направляющих осей LSCS/LSNS для этих подшипниковых узлов приведены на страницах 44/45.

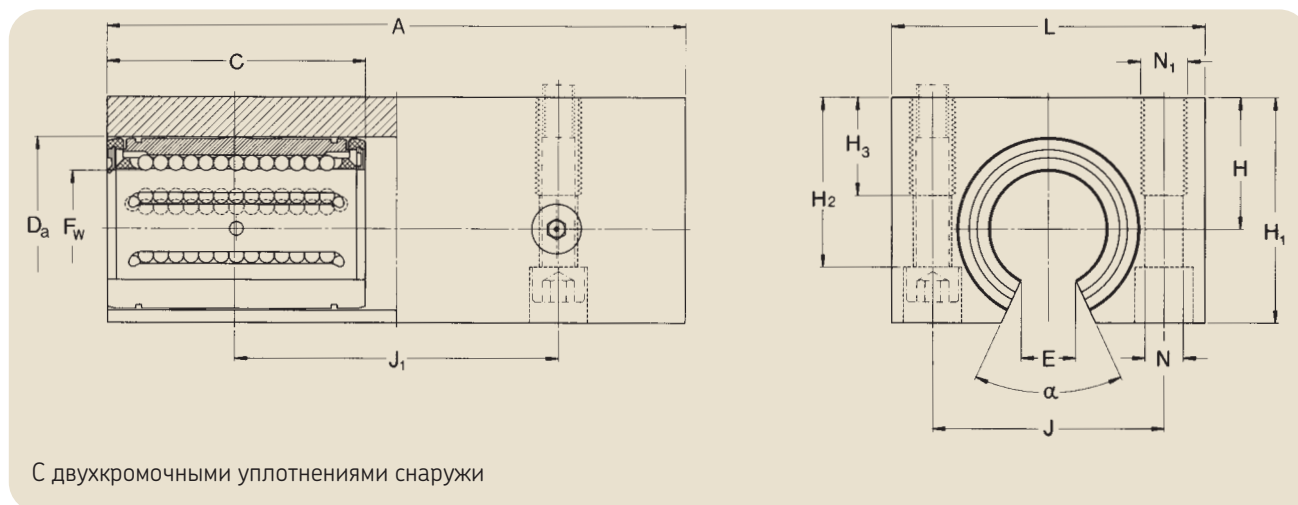


¹⁾ Для 2 винтов с внутренним шестигранником согласно DIN 912 / ISO 4762.

Подшипниковые узлы для линейного перемещения типа Tandem – LTCF

открытый корпус, возможно повторное смазывание

- вариант исполнения LTCF с использованием подшипника LBCF, самоцентрирующийся

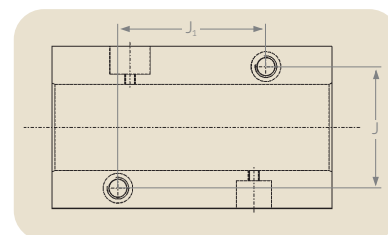


Размеры														Номинальная грузопод.		Масса	Обозначения Подшипниковый узел с двухкромоч. уплотнениями	
F_w	A	C	D_a	H	H_1	H_2	H_3	J	J_1	L	$N^{2)}$	$N_1^{2)}$	$E^{1)}$	α	С			C_0
мм				$\pm 0,01$									мм	Град.	Н			
12	76	32	22	18	29	23,5	13	30	40	42	5,3	M 6	7,6	78	1 760	1 630	0,178	LTCF 12-2LS
16	84	36	26	22	35	28	13	36	45	50	5,3	M 6	10,4	78	2 160	1 730	0,284	LTCF 16-2LS
20	104	45	32	25	42	33,5	18	45	55	60	6,4	M 8	10,8	60	3 200	2 750	0,62	LTCF 20-2LS
25	130	58	40	30	51	40	22	54	70	74	8,4	M 10	13,2	60	4 750	4 150	0,966	LTCF 25-2LS
30	152	68	47	35	60	46,5	26	62	85	84	10,5	M 12	14,2	50	7 500	6 550	1,49	LTCF 30-2LS
40	176	80	62	45	77	61	34	80	100	108	13	M 16	18,7	50	12 700	10 400	2,81	LTCF 40-2LS
50	224	100	75	50	88	72	34	100	125	130	13	M 16	23,6	50	18 300	14 000	4,83	LTCF 50-2LS

Под заказ подшипниковые узлы LTCF доступны изготовленными из нержавеющей стали.

Обозначение: например, LTCF 20-2LS/HV6.

Сведения о подходящих опорах направляющих осей для этих подшипниковых узлов (обозначение LRCB/LRCC) приведены на стр. 47.



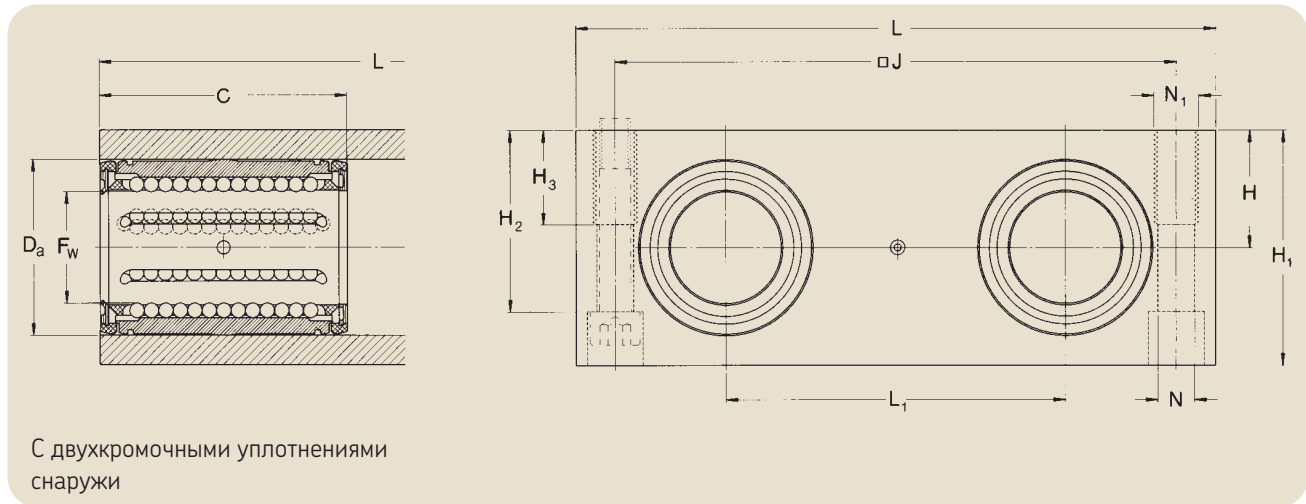
¹⁾ Наименьшая ширина сектора при диаметре F_w .

²⁾ Для 2 винтов с внутренним шестигранником согласно DIN 912 / ISO 4762.

Подшипниковые узлы для линейного перемещения типа Quadro – LQCR/LQCD

закрытый корпус, возможно повторное смазывание

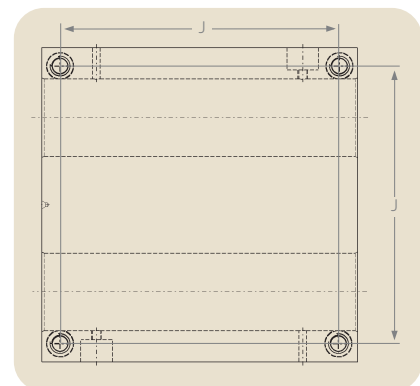
- вариант исполнения LQCR с использованием подшипника LBCR
- вариант исполнения LQCD с использованием подшипника LBСD, самоцентрирующийся



Размеры											Номинальная грузопод.		Масса	Обозначения Подшипниковый узел с двухкромоч. уплотнениями	
F _w	C	D _a	H ±0,01	H ₁	H ₂	H ₃	J	L	L ₁	N ²⁾	N ₁ ²⁾	динам. C			статич. C ₀
мм											—	H	кг	—	
8	25	16	11,5	23	17,5	11	55	65	32	4,3	M 5	1 290	1 420	0,226	LQCR 8-2LS ¹⁾
12	32	22	16	32	25	13	73	85	42	5,3	M 6	2 850	3 250	0,492	LQCD 12-2LS
16	36	26	18	36	29	13	88	100	54	5,3	M 6	3 450	3 450	0,744	LQCD 16-2LS
20	45	32	23	46	37,5	18	115	130	72	6,6	M 8	5 200	5 500	1,68	LQCD 20-2LS
25	58	40	28	56	45	22	140	160	88	8,4	M 10	7 650	8 150	3,022	LQCD 25-2LS
30	68	47	32	64	50,5	26	158	180	96	10,5	M 12	12 200	12 900	4,27	LQCD 30-2LS
40	80	62	40	80	64	34	202	230	122	13,5	M 16	20 800	20 800	8,38	LQCD 40-2LS
50	100	75	48	96	80	34	250	280	152	13,5	M 16	30 000	28 000	14,99	LQCD 50-2LS

Под заказ подшипниковые узлы LQCR/LQCD доступны изготовленными из нержавеющей стали.
Обозначение: например, LQCR/LQCD 20-2LS/HV6.

Сведения о подходящих концевых фиксаторах направляющих осей для этих подшипниковых узлов (обозначения LEAS ... A и LEAS ... B) приведены на стр. 46.



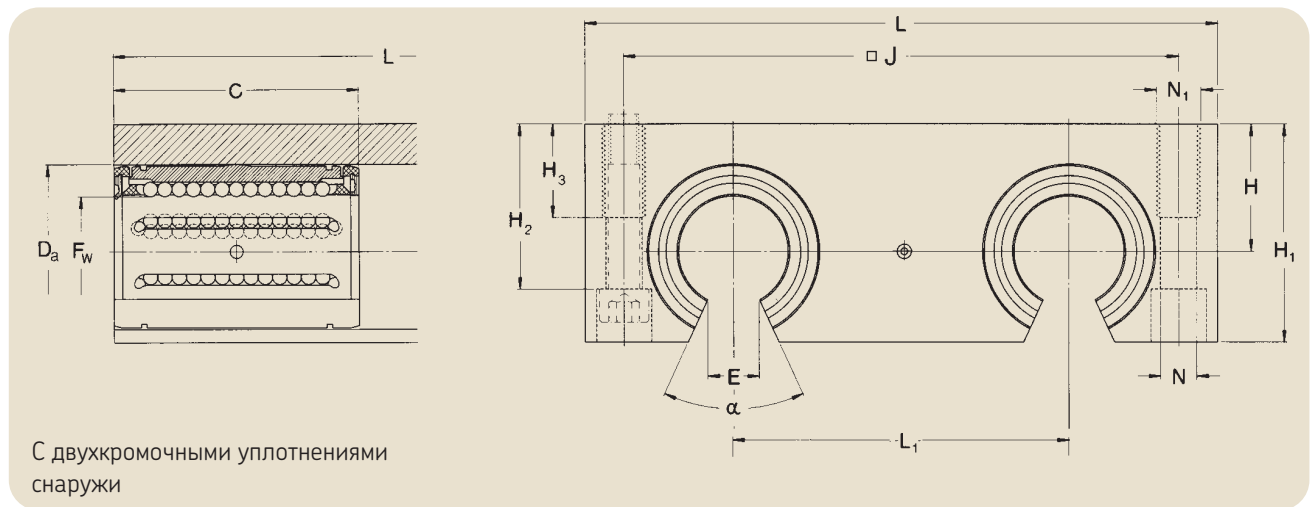
¹⁾ Узел с шарикоподшипником для линейного перемещения не позволяет заменить смазку, без самоцентрирования.

²⁾ Для 4 цилиндрических винтов с внутренним шестигранником согласно DIN 912 / ISO 4762.

Подшипниковые узлы для линейного перемещения типа Quadro – LQCF

открытый корпус, возможно повторное смазывание

- вариант исполнения LQCF с использованием подшипника LBCF, самоцентрирующийся

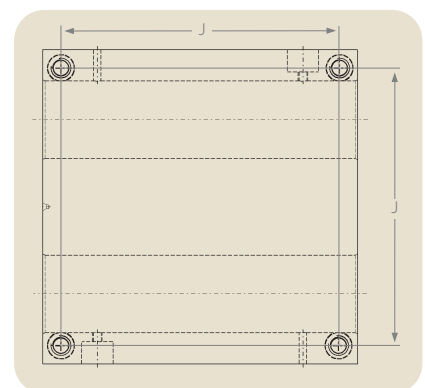


Размеры

F _w	C	D _a	H ±0,01	H ₁	H ₂	H ₃	J	L	L ₁	N ²⁾	N ₁ ²⁾	E ¹⁾	α	Номинальная грузопод.		Масса	Обозначения
														динам. C	статич. C ₀		
мм											—	мм	Град.	Н		кг	—
12	32	22	18	30	23,4	13	73	85	42	5,3	M 6	7,6	78	2 850	3 250	0,426	LQCF 12-2LS
16	36	26	22	35	28,4	13	88	100	54	5,3	M 6	10,4	78	3 450	3 450	0,698	LQCF 16-2LS
20	45	32	25	42	33,5	18	115	130	72	6,6	M 8	10,8	60	5 200	5 500	1,42	LQCF 20-2LS
25	58	40	30	51	40	22	140	160	88	8,4	M 10	13,2	60	7 650	8 150	2,572	LQCF 25-2LS
30	68	47	35	60	46,5	26	158	180	96	10,5	M 12	14,2	50	12 200	12 900	3,79	LQCF 30-2LS
40	80	62	45	77	61	34	202	230	122	13,5	M 16	18,7	50	20 800	20 800	7,8	LQCF 40-2LS
50	100	75	55	93	77	34	250	280	152	13,5	M 16	23,6	50	30 000	28 000	13,96	LQCF 50-2LS

Под заказ подшипниковые узлы LQCF доступны изготовленными из нержавеющей стали.
Обозначение: например, LQCF 20-2LS/HV6.

Сведения о подходящих опорах направляющих осей для этих подшипниковых узлов (обозначение LRCB/LRCC) приведены на стр. 47.



¹⁾ Наименьшая ширина сектора при диаметре F_w.

²⁾ Для 4 цилиндрических винтов с внутренним шестигранником согласно DIN 912 / ISO 4762.

Среди элементов, поддерживающих направляющие оси, различаются концевые фиксаторы для направляющих осей и опоры направляющих осей. Концевые фиксаторы поддерживают направляющую ось только на ее концах; опоры, как правило, проходят вдоль всей направляющей оси и, поэтому требуют использования открытых подшипниковых узлов.

Концевые фиксаторы LSCS

изготовлены литьем из алюминия и предназначены для удержания направляющей оси со стороны торца. В стандартном исполнении концевые фиксаторы данного типа поставляются с двумя отверстиями, просверленными в основании и предназначенными для монтажа. Концевые фиксаторы LSCS подходят для направляющих осей диаметром в диапазоне 8 – 80 мм.

Концевые фиксаторы LSNS и LSHS изготовлены выдавливанием из алюминия. Они могут быть закреплены при помощи болтов или привернуты (через резьбовые отверстия) непосредственно к опорной поверхности. Концевые фиксаторы LSNS и LSHS доступны для направляющих осей диаметром в диапазоне 12 – 50 мм.

Концевые фиксаторы типа Tandem LEBS/LEAS

Для согласования линейных подшипниковых узлов для линейного перемещения типа Duo и Quadro с шарикоподшипниками серии 1 ISO (LBBR) имеются концевые фиксаторы типа Tandem LEBS конструкции "А", в которой концевой фиксатор неподвижен, а шарикоподшипник перемещается в осевом направлении. Концевые фиксаторы LEBS доступны для направляющих осей диаметром в диапазоне 12 – 50 мм. Для узлов серии 3 по ISO (LBC/LBHT) имеются концевые фиксаторы типа Tandem LEAS как конструкции "А", так и "В".

Конструкция "В" обеспечивает осевое перемещение направляющих осей при зафиксированном подшипниковом узле. Концевые фиксаторы LEAS доступны для направляющих осей диаметром в диапазоне 8 – 50 мм.

Опоры LRCB/LRCC

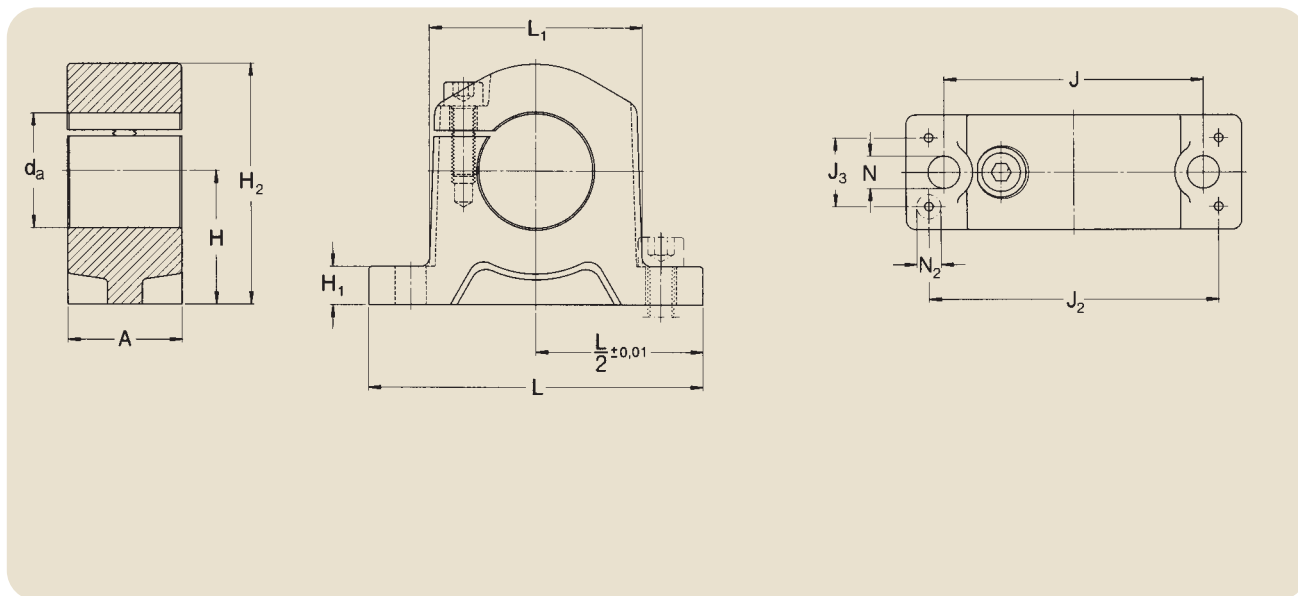
Для тяжело нагруженных подшипниковых узлов и/или большой длины хода компания SKF рекомендует использовать опоры для устранения изгиба направляющих осей. В этих случаях необходимо использовать непрерывную или, по крайней мере, частично непрерывную опору.

Компания SKF предлагает опоры для направляющих осей диаметром в диапазоне 12 – 80 мм. Имеются два типа опор: LRCB с предварительно просверленными отверстиями и LRCC без отверстий.

Примечание: Опоры осей требуют использования линейных подшипниковых узлов открытой конструкции.



Концевые фиксаторы для направляющих осей – LSCS

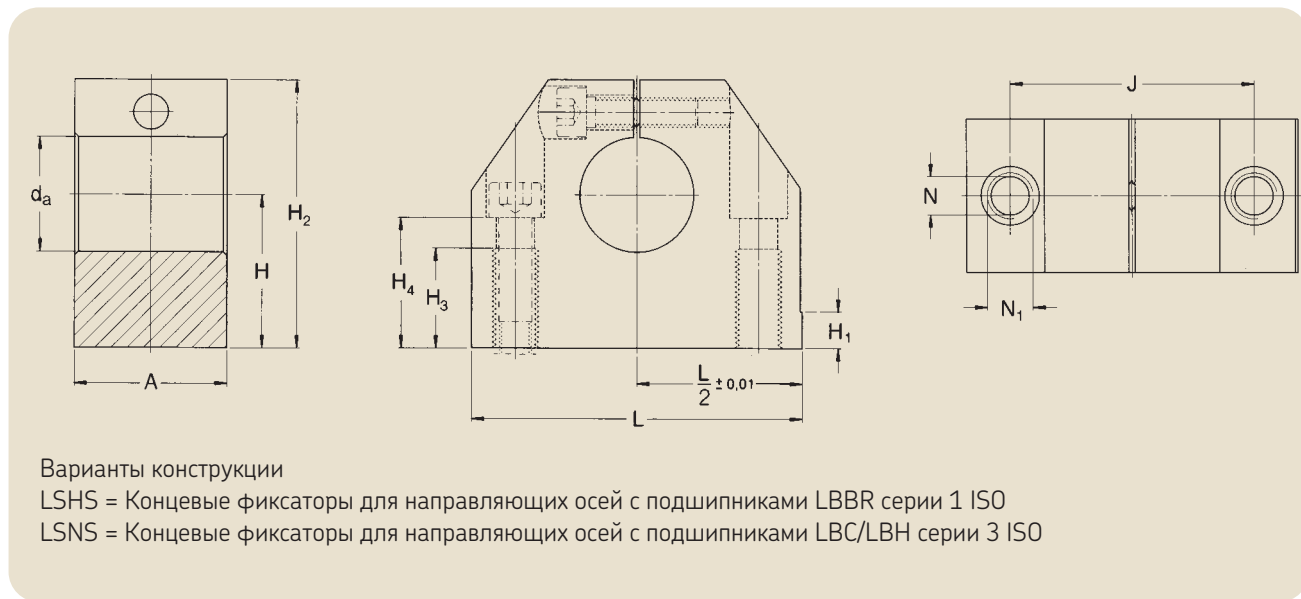


Размеры											Масса	Обозначения	
d_a	A	H $\pm 0,01$	H ₁	H ₂	J	J ₂	J ₃	L	L ₁	N ¹⁾	N ₂	кг	Концевой фиксатор для направляющей оси
8	10	15	5,5	25	25	35	5	45	19	4,3	2,7	0,012	LSCS 8
12	12	20	6	32,5	32	42	6	52	25	5,3	3,2	0,023	LSCS 12
16	15	20	7	35,5	40	46	7,5	56	31,8	5,3	4,3	0,034	LSCS 16
20	20	25	8	43,5	45	58	10	70	37	5,3	5,3	0,065	LSCS 20
25	28	30	10	53	60	68	16	80	48	6,4	6,4	0,14	LSCS 25
30	30	35	10	63	68	76	18	88	56	8,4	6,4	0,20	LSCS 30
40	36	45	12	81	86	94	22	108	71	10,5	8,4	0,47	LSCS 40
50	49	50	14	92,5	108	116	30	135	86	10,5	10,5	0,68	LSCS 50
60	62	60	18	112	132	138	40	160	105	13	13	1,29	LSCS 60
80	85	80	22	147,5	170	180	60	205	136	17	15	3,01	LSCS 80

¹⁾ Для винтов с внутренним шестигранником согласно DIN 912 / ISO 4762.

Концевые фиксаторы для направляющих осей – LSNS/LSHS

в сочетании с шарикоподшипниками для линейного перемещения серии 1 и 3 по ISO



Размеры											Масса	Обозначения
d_a	A	H $\pm 0,01$	H_1	H_2	H_3	H_4	J	$L^{2)}$	$N^{1)}$	$N_1^{1)}$	кг	Концевая опора для направл. оси
12	20	20	6	35	13	16,5	30	43	5,3	M 6	0,06	LSNS 12
16	24	25	7	42	18	21	38	53	6,6	M 8	0,11	LSNS 16
20	30	30	7,5	50	22	25	42	60	8,4	M 10	0,17	LSNS 20
25	38	35	8,5	61	26	30	56	78	10,5	M 12	0,34	LSNS 25
30	40	40	9,5	70	26	34	64	87	10,5	M 12	0,46	LSNS 30
40	48	50	11	90	34	44	82	108	13,5	M 16	0,90	LSNS 40
50	58	60	11	105	43	49	100	132	17,5	M 20	1,45	LSNS 50
12	18	19	—	33	13	16,5	27	40	5,3	M 6	0,05	LSHS 12
16	20	22	—	38	13	18	32	45	5,3	M 6	0,07	LSHS 16
20	24	25	—	45	18	21	39	53	6,6	M 8	0,11	LSHS 20
25	28	31	—	54	22	25	44	62	8,4	M 10	0,17	LSHS 25
30	30	34	—	60	22	29	49	67	8,4	M 10	0,22	LSHS 30
40	40	42	—	76	26	37	66	87	10,5	M 12	0,47	LSHS 40
50	50	50	—	92	34	44	80	103	13,5	M 16	0,82	LSHS 50

¹⁾ Для винтов с внутренним шестигранником согласно DIN 912 / ISO 4762.

²⁾ Допуск $L/2 \pm 0,01$ только при использовании LSNS.

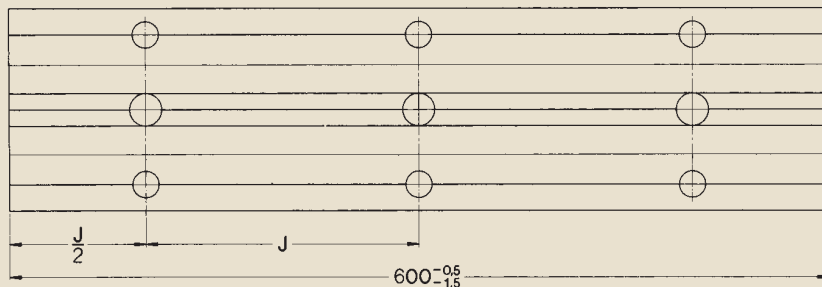
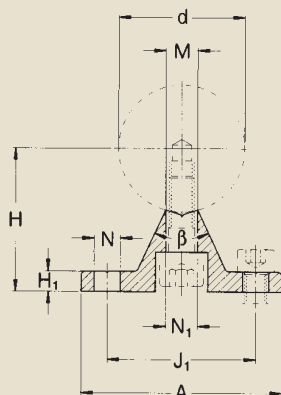
Концевые фиксаторы типа Tandem для направляющих осей – LEAS/LEBS в сочетании с шарикоподшипниками для линейного перемещения и осями серии 1 и 3 по ISO



Размеры													Масса		Обозначения		ISO
d _a	A	H _A ±0,015	H _{1A}	H _{2A}	H _B ±0,015	H _{1B}	H _{2B}	J	L	L ₁	N ¹⁾	N ₁ ¹⁾	Конструкция		Концевой фиксатор типа Tandem для направл. оси		Конструкция
													A	B	A	B	
мм													кг				
12	15	17	30	21,5	—	—	—	64	80	40	6,6	—	0,08	—	LEBS 12 A	—	1
16	15	19,5	35	26,5	—	—	—	80	96	52	6,6	—	0,11	—	LEBS 16 A	—	1
20	18	22	40	29	—	—	—	97	115	63	9	—	0,17	—	LEBS 20 A	—	1
25	20	27	50	36,5	—	—	—	115	136	75	11	—	0,28	—	LEBS 25 A	—	1
30	20	31	56	42,5	—	—	—	125	146	80	11	—	0,32	—	LEBS 30 A	—	1
40	25	38	70	54	—	—	—	160	184	97	13,5	—	0,63	—	LEBS 40 A	—	1
50	30	43	80	59	—	—	—	180	210	107	17,5	—	0,90	—	LEBS 50 A	—	1
8	12	12,5	23	16	11	22	15	52	65	32	5,5	M 5	0,04	0,04	LEAS 8 A	LEAS 8 B	3
12	14	18	32	23,5	14	28	19,5	70	85	42	6,6	M 6	0,09	0,07	LEAS 12 A	LEAS 12 B	3
16	18	20	36	26,5	17	34	23,5	82	100	54	9	M 8	0,14	0,13	LEAS 16 A	LEAS 16 B	3
20	20	25	46	32,5	21	42	28,5	108	130	72	11	M 10	0,25	0,22	LEAS 20 A	LEAS 20 B	3
25	25	30	56	40	26	52	36	132	160	88	13,5	M 12	0,47	0,44	LEAS 25 A	LEAS 25 B	3
30	25	35	64	48	29	58	42	150	180	96	13,5	M 12	0,62	0,56	LEAS 30 A	LEAS 30 B	3
40	30	44	80	59	36	72	51	190	230	122	17,5	M 16	1,15	1,00	LEAS 40 A	LEAS 40 B	3
50	30	52	96	75	44	88	67	240	280	152	17,5	M 16	1,70	1,52	LEAS 50 A	LEAS 50 B	3

¹⁾ Для винтов с внутренним шестигранником согласно DIN 912 / ISO 4762.

Опоры направляющих осей – LRCB/LRCC



Варианты конструкции

LRCB = Опора с монтажными отверстиями

LRCC = Опора без монтажных отверстий

Размеры

Размеры										Масса	Обозначения		Крепление ¹⁾
d	A	H	H ₁	J	J ₁	M	N ¹⁾	N ₁ ¹⁾	b	LRCB	Опора оси	без	Крепление ¹⁾
		±0,02								констр.	с монтажн. отверстиями	монтажн. отверстий	Винт
мм	мм								Град.	кг	—	—	—
12	40	22	5	75	29	5,8	4,5	4,5	50	0,53	LRCB 12	LRCC 12	M 4x16
16	45	26	5	100	33	7	5,5	5,5	50	0,64	LRCB 16	LRCC 16	M 5x20
20	52	32	6	100	37	8,3	6,6	6,6	50	0,92	LRCB 20	LRCC 20	M 6x25
25	57	36	6	120	42	10,8	6,6	9	50	1,08	LRCB 25	LRCC 25	M 8x25
30	69	42	7	150	51	11	9	11	50	1,41	LRCB 30	LRCC 30	M 10x30
40	73	50	8	200	55	15	9	11	50	1,85	LRCB 40	LRCC 40	M 10x35
50	84	60	9	200	63	19	11	13,5	46	2,45	LRCB 50	LRCC 50	M 12x40
60	94	68	10	300	72	25	11	15,5	46	3,25	LRCB 60	LRCC 60	M 14x45
80	116	86	12	300	92	34	13,5	17,5	46	4,40	LRCB 80	LRCC 80	M 16x55

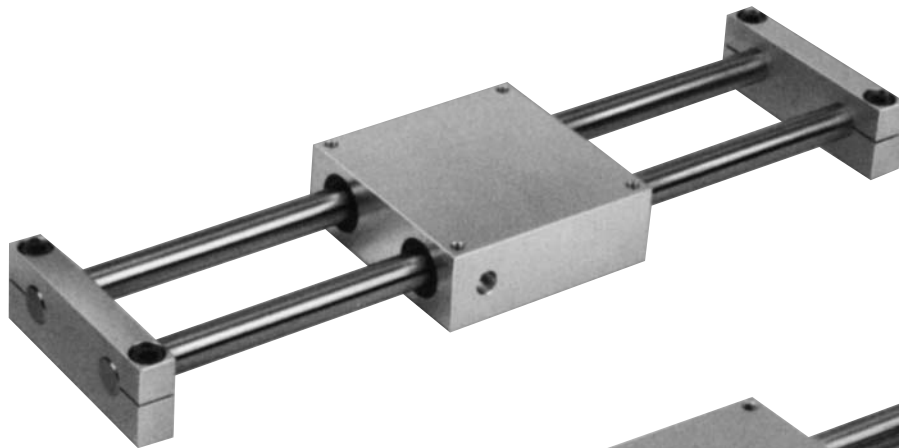
¹⁾ Для винтов с внутренним шестигранником согласно DIN 912 / ISO 4762 без пружинных шайб.

Столы с прямолинейным перемещением типа Quadro, без привода

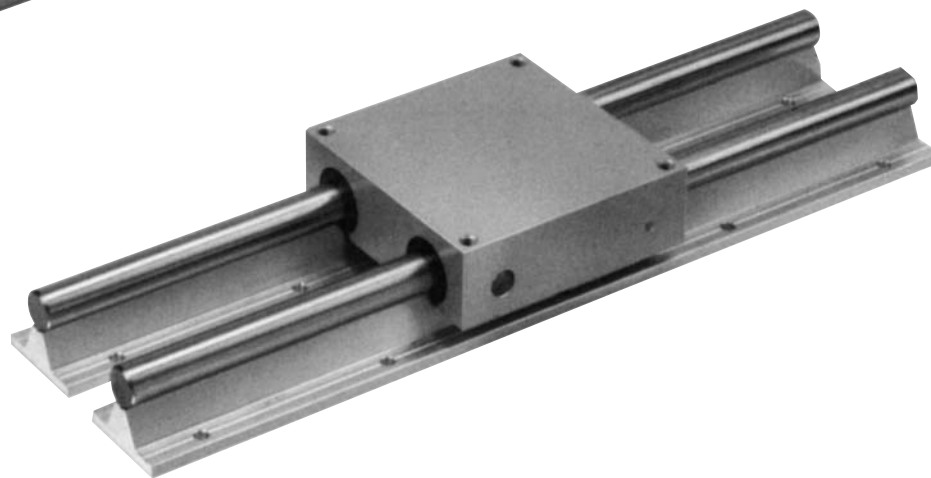
Стол с прямолинейным перемещением типа Quadro LZBU закрытого типа состоит из закрытого подшипникового узла типа Quadro, двух концевых фиксаторов оси типа Tandem и двух направляющих осей требуемой длины. Подшипниковый узел состоит из четырех самоцентрирующихся шарикоподшипников для линейного перемещения LBCD-LS, с односторонним уплотнением каждый. Конструкция LZBU-"A" обеспечивает осевое перемещение подшипникового узла, т. е. оси прикреплены к станине с помощью концевых фиксаторов LEAS-"A". Столы конструкции LZBU-"B" комплектуются концевыми фиксаторами LEAS-"B". Такая комбинация обеспечивает перемещение направляющих осей с концевыми фиксаторами в тех случаях, когда подшипниковый узел зафиксирован.

Диапазон размеров поставляемых столов с прямолинейным перемещением LZBU – 8 – 50 мм. Однако столы размера 8 не являются самоцентрирующимися и не предназначены для повторного смазывания. Описание столов с прямолинейным перемещением закрытого типа на базе подшипниковых узлов типа Quadro также действительно в отношении комбинации подшипниковых узлов LQBR ... 2LS серии 1 типа Quadro с двумя фиксаторами оси LEBS типа Tandem и направляющими осями (только на заказ). Диапазон размеров диаметров направляющих осей 12 – 50 мм.

Столы открытого типа LZAU состоят из открытого подшипникового узла и двух прецизионных осей с фиксаторами. Подшипниковый узел укомплектован четырьмя самоцентрирующимися шарикоподшипниками для линейного перемещения LBCF-"A-LS", каждый из которых имеет уплотнение с одной стороны. Диапазон длины поставляемых столов стандартного исполнения продиктован расстоянием между крепежными отверстиями в опорах оси LRCB. Общая длина стола должна всегда быть кратной этому расстоянию. Диапазон размеров поставляемых столов LZAU – 12 – 50 мм.



LZBU

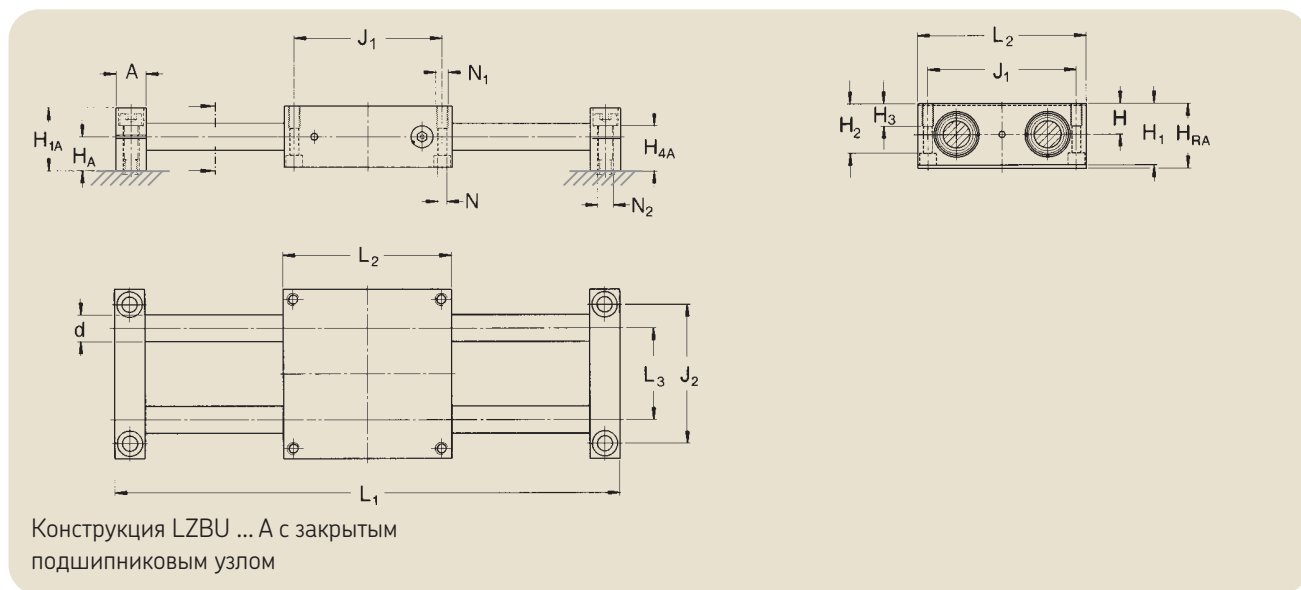


LZAU

Столы с прямолинейным перемещением типа Quadro – LZBU ... A

- Исполнение LZBU с закрытыми подшипниковыми узлами LQCD, концевыми фиксаторами и направляющими осями LEAS-A*

* конструкция "А" означает фиксированные направляющие оси и подвижный узел



Размеры																Макс. грузоподъем. ⁴⁾		Обозначения ¹⁾									
																динам.	статич.										
d	A	H _{RA}	H _A	H _{1A}	H _{2A}	H	H ₁	H ₂	H ₃	J ₁	J ₂	L ₁ ²⁾	L ₂	L ₃	N ³⁾	N ₁ ³⁾	N ₂ ³⁾	C	C ₀								
		± 0,03		± 0,015		± 0,01																	мм	–	мм	Н	–
8	12	24	12,5	23	16	11,5	23	17,5	11	55	52	600	65	32	4,3	M 5	5,5	1 290	1 420	LZBU 8 A-2LS ⁵⁾							
12	14	34	18	32	23,5	16	32	25	13	73	70	900	85	42	5,3	M 6	6,6	2 850	3 250	LZBU 12 A-2LS							
16	18	38	20	37	26,5	18	36	29	13	88	82	1 500	100	54	5,3	M 6	9	3 450	3 450	LZBU 16 A-2LS							
20	20	48	25	46	32,5	23	46	37,5	18	115	108	1 800	130	72	6,6	M 8	11	5 200	5 500	LZBU 20 A-2LS							
25	25	58	30	56	40	28	56	45	22	140	132	1 800	160	88	8,4	M 10	13,5	7 650	8 150	LZBU 25 A-2LS							
30	25	67	35	64	48	32	64	50,5	26	158	150	2 400	180	96	10,5	M 12	13,5	12 200	12 900	LZBU 30 A-2LS							
40	30	84	44	80	59	40	80	64	34	202	190	3 000	230	122	13,5	M 16	17,5	20 800	20 800	LZBU 40 A-2LS							
50	30	100	52	96	75	48	96	80	34	250	240	3 000	280	152	13,5	M 16	17,5	30 000	28 000	LZBU 50 A-2LS							

¹⁾ Обозначение стола с прямолинейным перемещением типа Quadro LZBU с направляющей осью, имеющей длину, например, 1200 мм, LZBU ...-2LS x 1200. Доставляется как комплект деталей.

²⁾ Рекомендуемая максимальная длина направляющей оси. Под заказ доступны направляющие оси большей длины. Рекомендуемые допуски на длину этих направляющих осей соответствуют DIN 7168 (грубая серия).

³⁾ Подходящие винты с внутренним шестигранником согласно DIN 912 / ISO 4762.

⁴⁾ Действительно только для равномерного нагружения всех четырех шарикоподшипников для линейного перемещения LBC ... A.

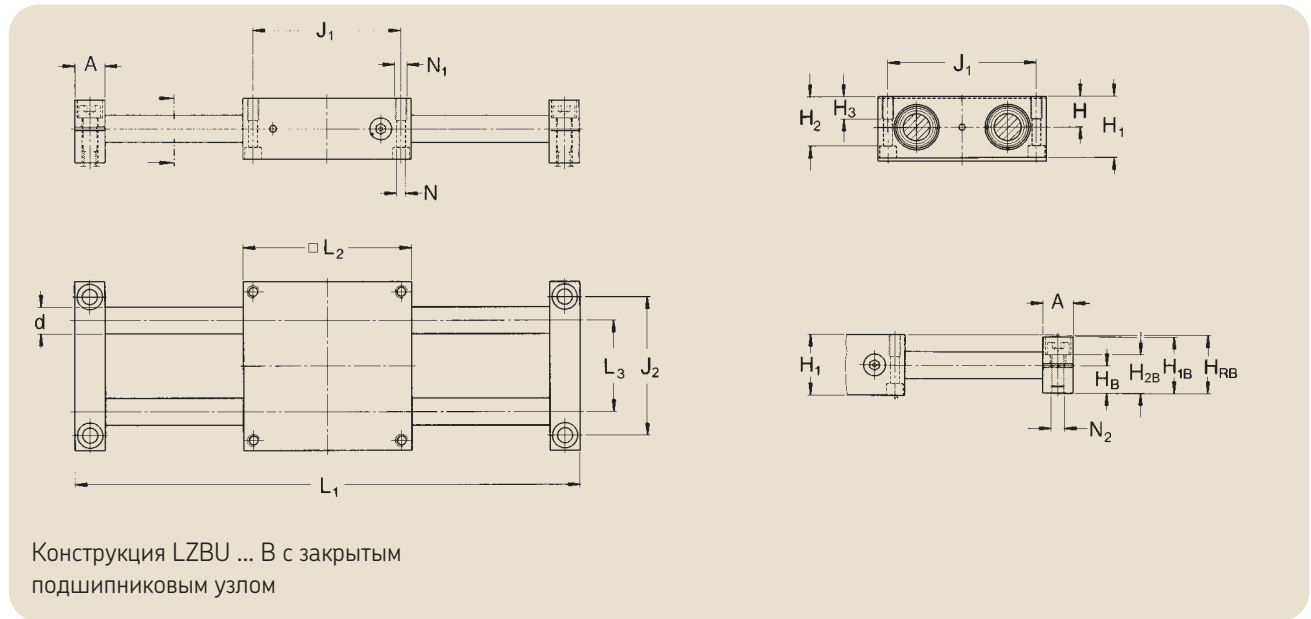
После монтажа необходимо оценить отклонение направляющей оси; при этом максимальную грузоподъемность, возможно, придется пересмотреть.

⁵⁾ Узлы, оснащенные шарикоподшипниками для линейного перемещения LBCR, не позволяют заменить смазку и не являются самоцентрирующимися.

Столы с прямолинейным перемещением типа Quadro – LZBU ... В

- Исполнение LZBU с закрытыми подшипниковыми узлами LQCD, концевыми фиксаторами и направляющими осями LEAS-B*

* конструкция "В" означает фиксированный узел и подвижные направляющие оси



Размеры

d	A	H _{RB}	H _B	H _{1B}	H _{2B}	H	H ₁	H ₂	H ₃	J ₁	J ₂	L ₁ ²⁾	L ₂	L ₃	N ³⁾	N ₁ ³⁾	N ₂ ³⁾	Макс. грузоподъем. ⁴⁾		Обозначения ¹⁾	
																		динам.	статич.		
		± 0,03	± 0,015			± 0,01												C	C ₀		
мм																			H		
8	12	22,5	11	22	15	11,5	23	17,5	11	55	52	600	65	32	4,3	M 5	M 5	1 290	1 420	LZBU 8 В-2LS ⁵⁾	
12	14	30	14	28	19,5	16	32	25	13	73	70	900	85	42	5,3	M 6	M 6	2 850	3 250	LZBU 12 В-2LS	
16	18	35	17	34	23,5	18	36	29	13	88	82	1 500	100	54	5,3	M 6	M 8	3 450	3 450	LZBU 16 В-2LS	
20	20	44	21	42	28,5	23	46	37,5	18	115	108	1 800	130	72	6,6	M 8	M 10	5 200	5 500	LZBU 20 В-2LS	
25	25	54	26	52	36	28	56	45	22	140	132	1 800	160	88	8,4	M 10	M 12	7 650	8 150	LZBU 25 В-2LS	
30	25	61	29	58	42	32	64	50,5	26	158	150	2 400	180	96	10,5	M 12	M 12	12 200	12 900	LZBU 30 В-2LS	
40	30	76	36	72	51	40	80	64	34	202	190	3 000	230	122	13,5	M 16	M 16	20 800	20 800	LZBU 40 В-2LS	
50	30	92	44	88	67	48	96	80	34	250	240	3 000	280	152	13,5	M 16	M 16	30 000	28 000	LZBU 50 В-2LS	

¹⁾ Обозначение стола с прямолинейным перемещением типа Quadro LZBU с направляющей осью, имеющей длину, например, 1200 мм, LZBU ...-2LS x 1200. Доставляется как комплект деталей.

²⁾ Рекомендуемая максимальная длина направляющей оси. Под заказ доступны направляющие оси большей длины. Рекомендуемые допуски на длину этих направляющих осей соответствуют DIN 7168 (грубая серия).

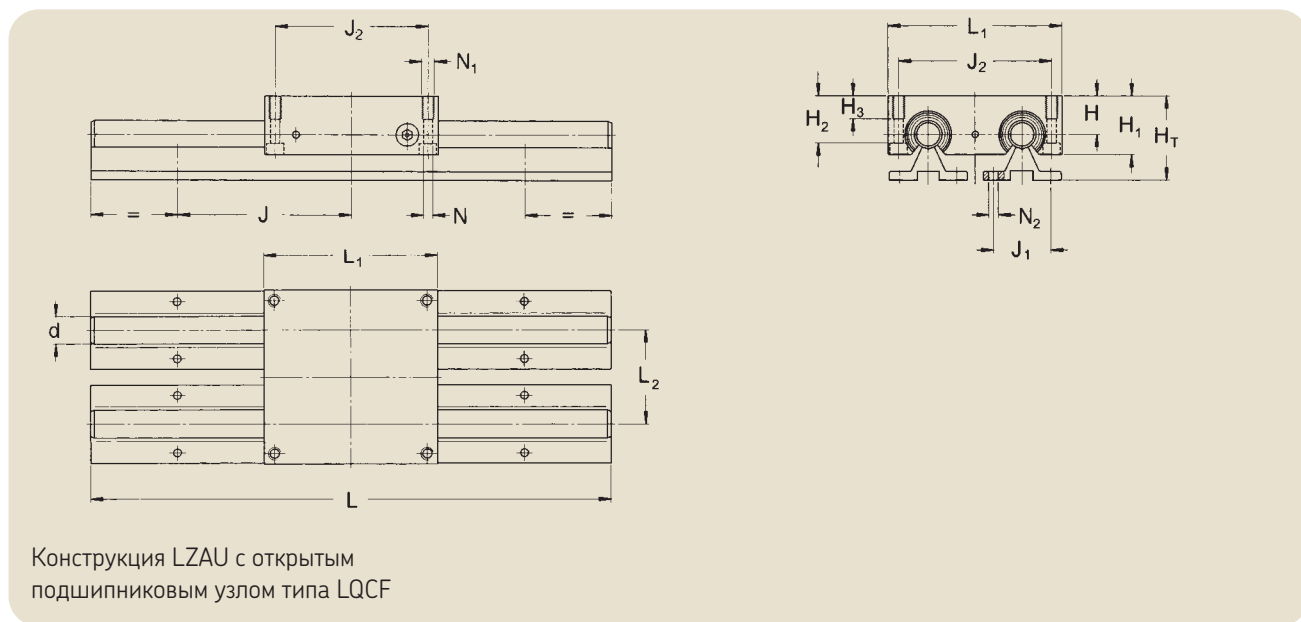
³⁾ Подходящие винты с внутренним шестигранником согласно DIN 912 / ISO 4762.

⁴⁾ Действительно только для равномерного нагружения всех четырех шарикоподшипников для линейного перемещения LBC ... A. После монтажа необходимо оценить отклонение направляющей оси; при этом максимальную грузоподъемность, возможно, придется пересмотреть.

⁵⁾ Узлы, оснащенные шарикоподшипниками для линейного перемещения LBCR, не позволяют заменить смазку и не являются самоцентрирующимися.

Столы с прямолинейным перемещением типа Quadro – LZAU

- Исполнение LZAU с открытыми подшипниковыми узлами LQCF и поддерживаемыми направляющими осями



Размеры														Макс. грузоподъем. ⁴⁾		Обозначения ¹⁾
d	H _T	H	H ₁	H ₂	H ₃	J ³⁾	J ₁	J ₂	L ₁	L ₂	N ²⁾	N ₁ ²⁾	N ₂ ²⁾	динам. C	статич. C ₀	
мм	± 0,03				± 0,01									мм	H	—
12	40	18	30	23,4	13	75	29	73	85	42	5,3	M 6	4,5	2 850	3 250	LZAU 12-2LS
16	48	22	35	28,4	13	100	33	88	100	54	5,3	M 6	5,5	3 450	3 450	LZAU 16-2LS
20	57	25	42	33,5	18	100	37	115	130	72	6,6	M 8	6,6	5 200	5 500	LZAU 20-2LS
25	66	30	51	40	22	120	42	140	160	88	8,4	M 10	6,6	7 650	8 150	LZAU 25-2LS
30	77	35	60	46,5	26	150	51	158	180	96	10,5	M 12	9	12 200	12 900	LZAU 30-2LS
40	95	45	77	61	34	200	55	202	230	122	13,5	M 16	9	20 800	20 800	LZAU 40-2LS
50	115	55	93	77	34	200	63	250	280	152	13,5	M 16	11	30 000	28 000	LZAU 50-2LS

Размеры

Стандартная длина

d L

мм	приращения по длине в мм									
12–40	300	600	900	1 200	1 500	1 800	2 100	2 400	2 700	3 000
50	—	600	900	1 200	1 500	1 800	2 100	2 400	2 700	3 000

¹⁾ Обозначение стола с прямолинейным перемещением типа Quadro LZAU с направляющей осью, имеющей длину, например, 600 мм, LZAU ... -2LS x 600.

Поставляется с направляющими осями и опорами в сборе.

²⁾ Подходящие винты с внутренним шестигранником согласно DIN 912 / ISO 4762.

³⁾ Разделение всегда выполняется симметрично половине длины стола.

⁴⁾ Действительно только для равномерного нагружения всех четырех шарикоподшипников для линейного перемещения LBC ... A.

Прецизионные направляющие оси

Прецизионные оси могут поставляться сплошными или полыми. Диапазон размеров сплошных осей включает все размеры, требуемые для посадки шарикоподшипников для линейного перемещения SKF; полые оси имеют минимальный наружный диаметр 16 мм. Поставляемые оси имеют индукционную закалку с последующей шлифовкой поверхности (см. таблицу на следующей странице). Несмотря на то, что оси SKF отличаются чрезвычайно высокой размерной стабильностью и длительным сроком службы, на концах оси обычной производственной длины могут возникать отклонения твердости и размерной стабильности. Для особых областей применения могут поставляться сплошные оси из нержавеющей стали или оси с твердым хромовым покрытием с толщиной слоя примерно

10 мкм. При использовании осей из нержавеющей стали следует учитывать, что их твердость меньше твердости оси из высококачественной стали. Кроме того, глубина цементации может превышать величины, указанные в табл. 5, что может оказать влияние на обрабатываемость таких осей. Благодаря преимуществам осей SKF они могут использоваться не только в комбинации с шарикоподшипниками для линейного перемещения SKF в качестве линейных направляющих, но и для других целей, например, в качестве осей или гильз на колонне.

Материалы

Прецизионные оси SKF изготавливаются из нелегированных высококачественных сталей: Cf53 (код материала: 1.1213), Sk53 (код материала: 1.1210),

Sk60 (код материала: 1.1221) и 100Cr6 (код материала: 12067). Поверхностная твердость – 60 – 64 HRC. Сплошные оси из нержавеющей стали изготавливаются из стали X90CrMoV18 (код материала: 1.4112) или X46Cr13 (код материала: 1.4034). В этом случае, поверхностная твердость составляет примерно 52 – 56 HRC. Оси из других материалов поставляются по специальному заказу.

Обработка поверхности

Все прецизионные направляющие оси SKF имеют максимальную шероховатость поверхности R_a 0,3 мкм.



Закалка направляющих осей SKF

Диаметр напр. оси		Глубина цемент. слоя
более	вкл.	мин
мм		мм
—	10	0,5
10	18	0,8
18	30	1,2
30	50	1,5
50	80	2,2
80	100	3,0

Допуски

Прецизионные направляющие оси SKF обработаны в соответствии с допуском h6 или h7. Сведения о точности размеров и формы направляющих осей можно найти в таблице на стр. 57. Эти значения могут незначительно отличаться от представленных в таблицах, для направляющих осей, которые были упрочнены. По специальному заказу могут поставляться прецизионные направляющие оси SKF с диаметрами, обработанными в соответствии с допуском h9. Направляющие оси нестандартной длины, обработанные резанием, имеют допуск на длину по ISO 2768 (средняя серия). Необходимые значения представлены в соответствующей таблице.

Направляющие оси с радиальными отверстиями

В качестве опор линейных направляющих используются оси с резьбовыми радиальными отверстиями, которые также включены в ассортимент изделий SKF. Схема расположения радиальных отверстий может соответствовать расположению опор оси SKF или быть выполнена по чертежам заказчика. Однако компания SKF рекомендует использовать значения диаметра и глубины резьбы, приведенные в соответствующей таблице. Направляющие оси SKF с радиальными отверстиями не отжигаются в месте сверления; резьба нарезается в случае использования упрочненного или шлифованного вала во избежа-

ние любых изменений твердости или точности размеров.

Составные оси

Оси из композитных материалов изготавливаются по чертежам заказчика и могут иметь "резьбовые или разъемные" соединения в зависимости от конкретной области применения. Точная центровка муфт разъемных соединений гарантирует отсутствие уступов в месте стыка. Для правильной сборки составные части и концы оси имеют отметки, соответствующие их взаимному положению относительно друг друга. Опоры оси из композитных материалов, и особенно, осей с "разъемными" соединениями должны крепиться в местах стыков. При этом радиальные отверстия должны быть расположены как можно ближе к линии стыка. Примечание: длина направляющей оси и положение опор должны быть подобраны таким образом, чтобы изгиб оси не вызывал образование зазора в месте стыка.

Допуски на длину направляющих осей соответствуют ISO 2768 (средняя серия)

Номинальная длина		Отклонение
более	вкл.	
мм		мм
—	120	± 0,3
120	400	± 0,5
400	1 000	± 0,8
1 000	2 000	± 1,2
2 000	4 000	± 2
4 000	8 000	± 3

Защита от коррозии, уплотнение

Прецизионные стальные направляющие оси SKF обрабатываются с помощью состава для предупреждения коррозии, который необходимо удалить перед монтажом. В зависимости от размера и количества направляющие оси поставляются в картонном или деревянном ящике, который обеспечивает максимальную сохранность изделий во время транспортировки.

Стандартная длина направляющих осей¹⁾

Прецизионные стальные направляющие оси SKF доступны со следующей длиной

Диаметр напр. оси	Максимальная длина ²⁾				
	LJM ³⁾	LJMH ³⁾	LJMS ³⁾	LJMR ³⁾	LJT ³⁾
мм	мм				
3 ⁴⁾				200	
4 ⁴⁾				200	
5	3 900	2 000	1 000	3 800	
6	3 900	3 900	3 900	3 800	
8	3 900	3 900	3 900	3 800	
10	6 200	6 200	3 900	3 800	
12	6 200	6 200	4 900	6 200	6 000
14	6 200	6 200	4 900	6 200	
16	6 200	6 200	4 900	6 200	6 000
20	6 200	6 200	4 900	6 200	6 000
25	6 200	6 200	4 900	6 200	6 000
30	6 200	6 200	4 900	6 200	6 000
40	6 200	6 200	4 900	6 200	6 000
50	6 200	6 200	4 900	6 200	6 000
60	6 200	6 200	4 900	6 200	6 000
80	6 200	6 200			6 000

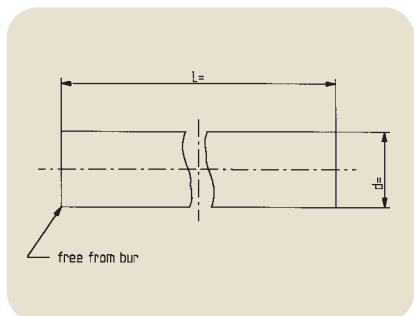
¹⁾ Под заказ диаметры и длина могут быть изменены.

²⁾ Допуск на длину ±10% (для максимальной длины направляющей оси).

³⁾ Подробное описание - см. стр. 56/57.

⁴⁾ Доступны только как ESSC 2, см. стр. 54.

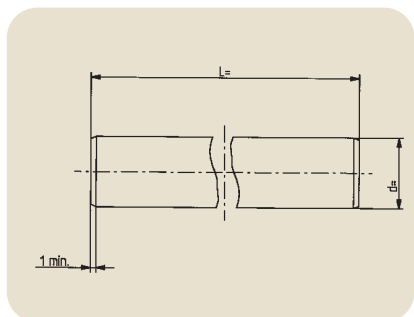
Стандартные варианты обработки конца оси – ESSC



ESSC 1

обработанный резанием, без фаски, шлифовка только для снятия заусенцев

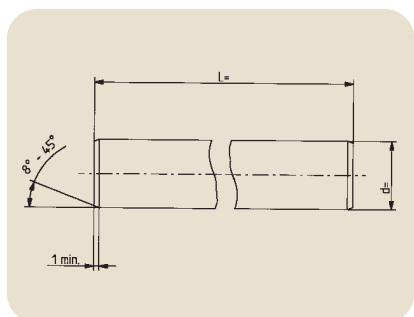
- допуск на длину в соответствии с ISO 2768 (средняя серия) (см. стр. 53)



ESSC 2

обработанный резанием, с фаской

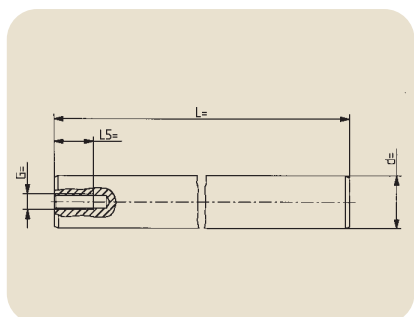
- допуск на длину аналогичен ESSC 1



ESSC 3

обработанный резанием, фаска 25° механической обработки, отрезанные под прямыми углами торцы для ограниченного поля допуска на длину или торцы со скошенными краями согласно спецификации заказчика

- допуск на длину +/- 0,1 мм при общей длине 3000 мм



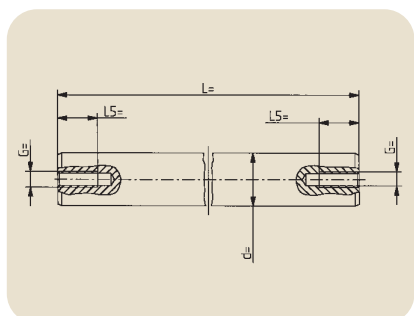
ESSC 4

обработанный резанием, фаска 25° механической обработки, отрезанные под прямым углом торцы, одно (осевое) отверстие в переднем торце

- допуск на длину аналогичен ESSC 3

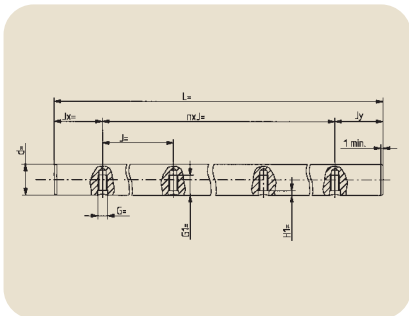
Размеры торцевых резьбовых отверстий (ESSC 4 & ESSC 5)

Ø (d)	Резьба (G)	Глубина (L5)
5	-	-
8	M4	10
10	M4	10
12	M5	12,5
14	M5	12,5
16	M6	15
20	M8	20
25	M10	25
30	M10	25
40	M12	30
50	M16	40
60	M20	50
80	M24	60



ESSC 5

то же, что ESSC 4, но с двумя (осевыми) отверстиями в переднем торце



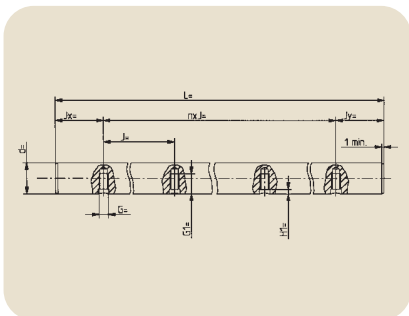
ESSC 6

обработка резанием и фаска как
ESSC 2

- с радиальными отверстиями для LRCB (см. страницу 47)
- расстояние первого радиального отверстия от торца вала $J_x = J/2$
- H1 в соответствии с глубиной закалки

Размеры радиальной резьбы

Ø	Резьба	G	G1	J	Jx
5	-	-	-	-	-
8	-	-	-	-	-
12	M4	5	8	75	37,5
16	M5	6	9,5	100	50
20	M6	7	13	100	50
25	M8	9	14	120	60
30	M10	11	18	150	75
40	M10	11	20	200	100
50	M12	13	23	200	100
60	M14	15	28	300	150
80	M16	16	33	300	150

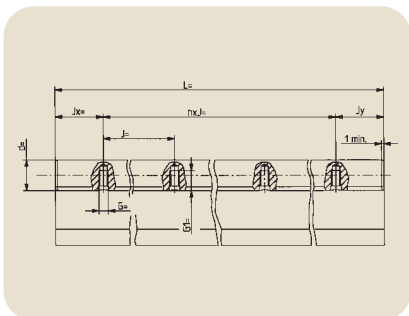


ESSC 7

как ESSC 6

- величины J и Jx для радиальных отверстий в соответствии со спецификацией заказчика

Ø	Резьба	G	G1	J	Jx
5	-	-	-	-	-
8	-	-	-	-	-
12	M4	5	8	-	-
16	M5	6	9,5	-	-
20	M6	7	13	-	-
25	M8	9	14	-	-
30	M10	11	18	-	-
40	M10	11	20	-	-
50	M12	13	23	-	-
60	M14	15	28	-	-
80	M16	16	33	-	-

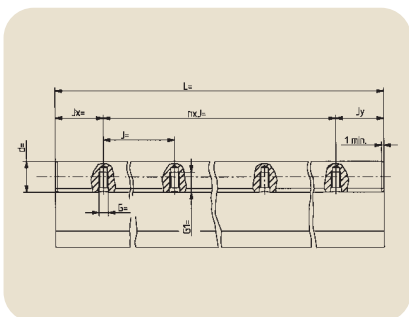


ESSC 8

обработка резанием и фаска как
ESSC 2

- ось устанавливается на LRCB (см. страницу 47)
- расстояние первого отверстия от торца $J_x = J/2$
- H1 в соответствии с глубиной закалки

Ø	Резьба	G	G1	J	Jx
5	-	-	-	-	-
8	-	-	-	-	-
12	M4	5	8	75	37,5
16	M5	6	9,5	100	50
20	M6	7	13	100	50
25	M8	9	14	120	60
30	M10	11	18	150	75
40	M10	11	20	200	100
50	M12	13	23	200	100
60	M14	15	28	300	150
80	M16	16	33	300	150



ESSC 9

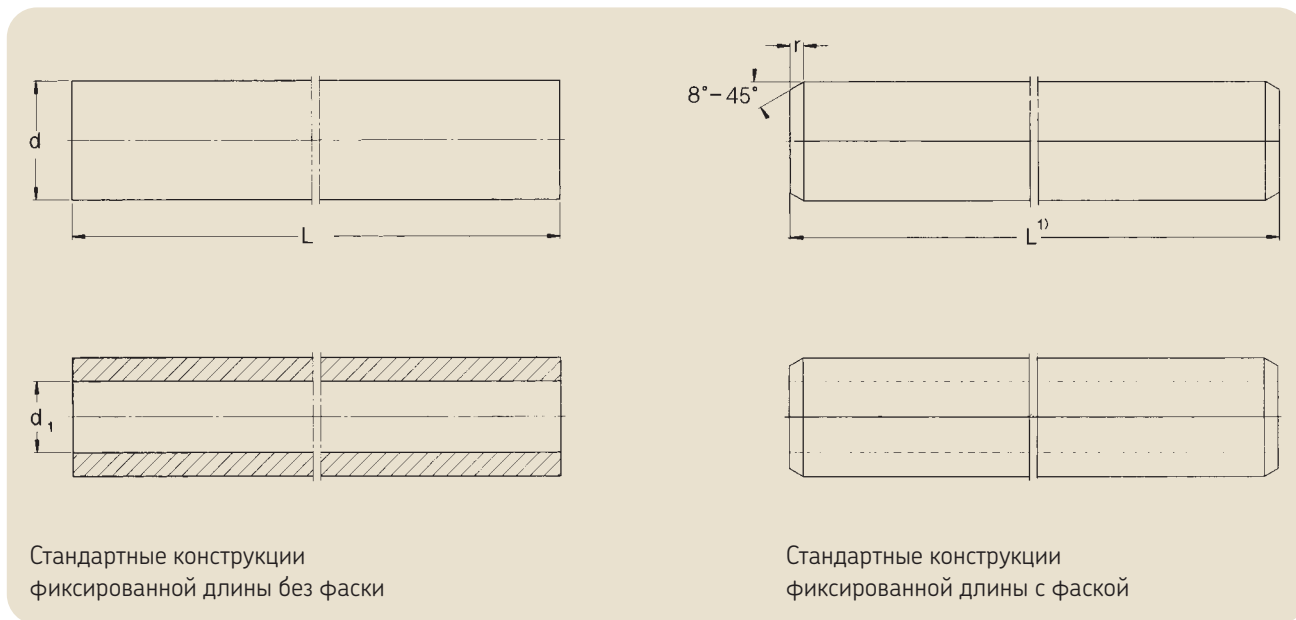
как ESSC 8

- ось устанавливается на LRCC (см. страницу 47)
- величины J и Jx для радиальных отверстий в соответствии со спецификацией заказчика

Ø	Резьба	G	G1	J	Jx
5	-	-	-	-	-
8	-	-	-	-	-
12	M4	5	8	-	-
16	M5	6	9,5	-	-
20	M6	7	13	-	-
25	M8	9	14	-	-
30	M10	11	18	-	-
40	M10	11	20	-	-
50	M12	13	23	-	-
60	M14	15	28	-	-
80	M16	16	33	-	-

ESSC 10, параметры оси в соответствии со спецификацией заказчика

Прецизионные направляющие оси



Размер	Масса		Момент инерции		Площадь попер. сечения		Обозначения		Сплошная направляющая ось из нержавеющей стали	Сплошная направляющая ось из нерж. стали	Сплошн. напр. ось из высококачеств. стали с твердым хромовым покрытием	Полая ось из высококачественной стали	
	Сплош. ось	Полая ось	Сплош. ось	Полая ось	Сплош. ось	Полая ось	Сплошная направляющая ось из нержавеющей стали	Сплошная направляющая ось из нержавеющей стали					
d	d ₁	r _{min}							Cf53/Ck53	X90CrMoV18	X46Cr13	Cf53/Ck53	Ck60/100Cr6
мм			кг/м		см ⁴		мм ²						
3	—	0,4	0,06	—	0,0004	—	7,1	—		LJMR 3			
4	—	0,4	0,1	—	0,0013	—	12,6	—		LJMR 4			
5	—	0,8	0,15	—	0,0031	—	19,6	—	LJM 5	LJMR 5	LJMS 5	LJMН 5	
6	—	0,8	0,22	—	0,0064	—	28,3	—	LJM 6	LJMR 6	LJMS 6	LJMН 6	
8	—	0,8	0,39	—	0,020	—	50,3	—	LJM 8	LJMR 8	LJMS 8	LJMН 8	
10	—	0,8	0,62	—	0,049	—	78,5	—	LJM 10	LJMR 10	LJMS 10	LJMН 10	
12	4	1	0,89	0,79	0,102	—	113	—	LJM 12	LJMR 12	LJMS 12	LJMН 12	LJT 12
14	—	1	1,21	—	0,189	—	154	—	LJM 14	LJMR 14	LJMS 14	LJMН 14	
16	7	1	1,58	1,28	0,322	0,310	201	163	LJM 16	LJMR 16	LJMS 16	LJMН 16	LJT 16
20	14	1,5	2,47	1,25	0,785	0,597	314	160	LJM 20	LJMR 20	LJMS 20	LJMН 20	LJT 20
25	16	1,5	3,86	2,35	1,92	1,64	491	305	LJM 25	LJMR 25	LJMS 25	LJMН 25	LJT 25
30	18	1,5	5,55	3,5	3,98	3,46	707	453	LJM 30	LJMR 30	LJMS 30	LJMН 30	LJT 30
40	28	2	9,86	4,99	12,6	9,96	1 260	685	LJM 40	LJMR 40	LJMS 40	LJMН 40	LJT 40
50	30	2	15,4	9,91	30,7	27,7	1 960	1 350	LJM 50	LJMR 50	LJMS 50	LJMН 50	LJT 50
60	36	2,5	22,2	14,2	63,6	57,1	2 830	1 920	LJM 60	LJMR 60	LJMS 60	LJMН 60	LJT 60
80	57	2,5	39,5	19,43	201	153	5 030	2 565	LJM 80			LJMН 80	LJT 80

Внимание:

Величина d₁ может отклоняться от заявленной. При необходимости просим уточнить.

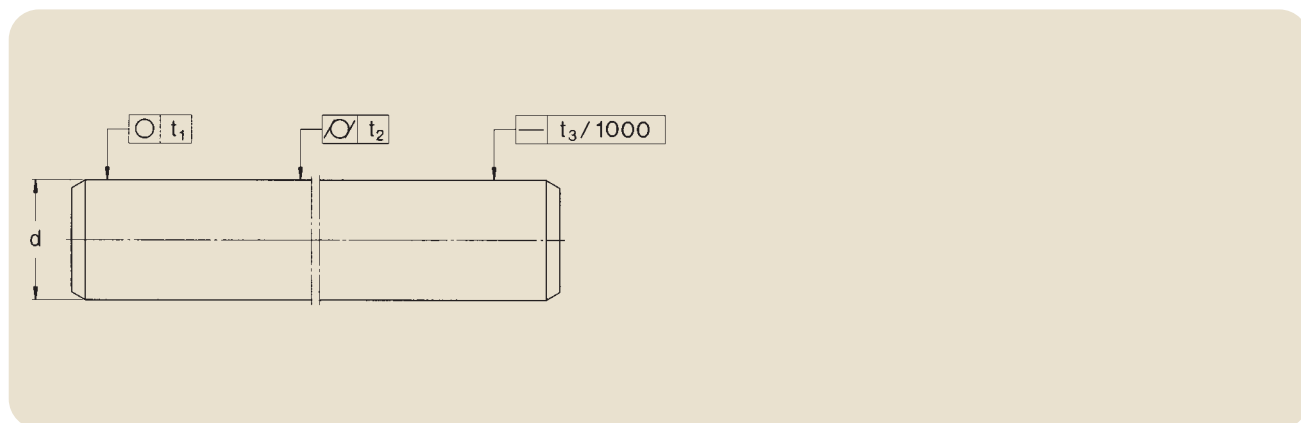
Под заказ могут поставляться оси различных диаметров и типов.

При использовании коррозионностойких подшипников (HV6) в сочетании с прецизионными осями из нержавеющей стали величина статической грузоподъемности должна быть уменьшена на 8%, а динамической грузоподъемности – на 18%.

¹⁾ Направляющие оси, обработанные резанием на заданную длину с фаской. Допуск на длину этих направляющих осей соответствует LJM 20x1500 ESSC2 (средняя серия).

Например, обозначение направляющей оси диаметром 20 мм, обработанной резанием на длину 1,5 м LJM 20x1500 ESSC2.

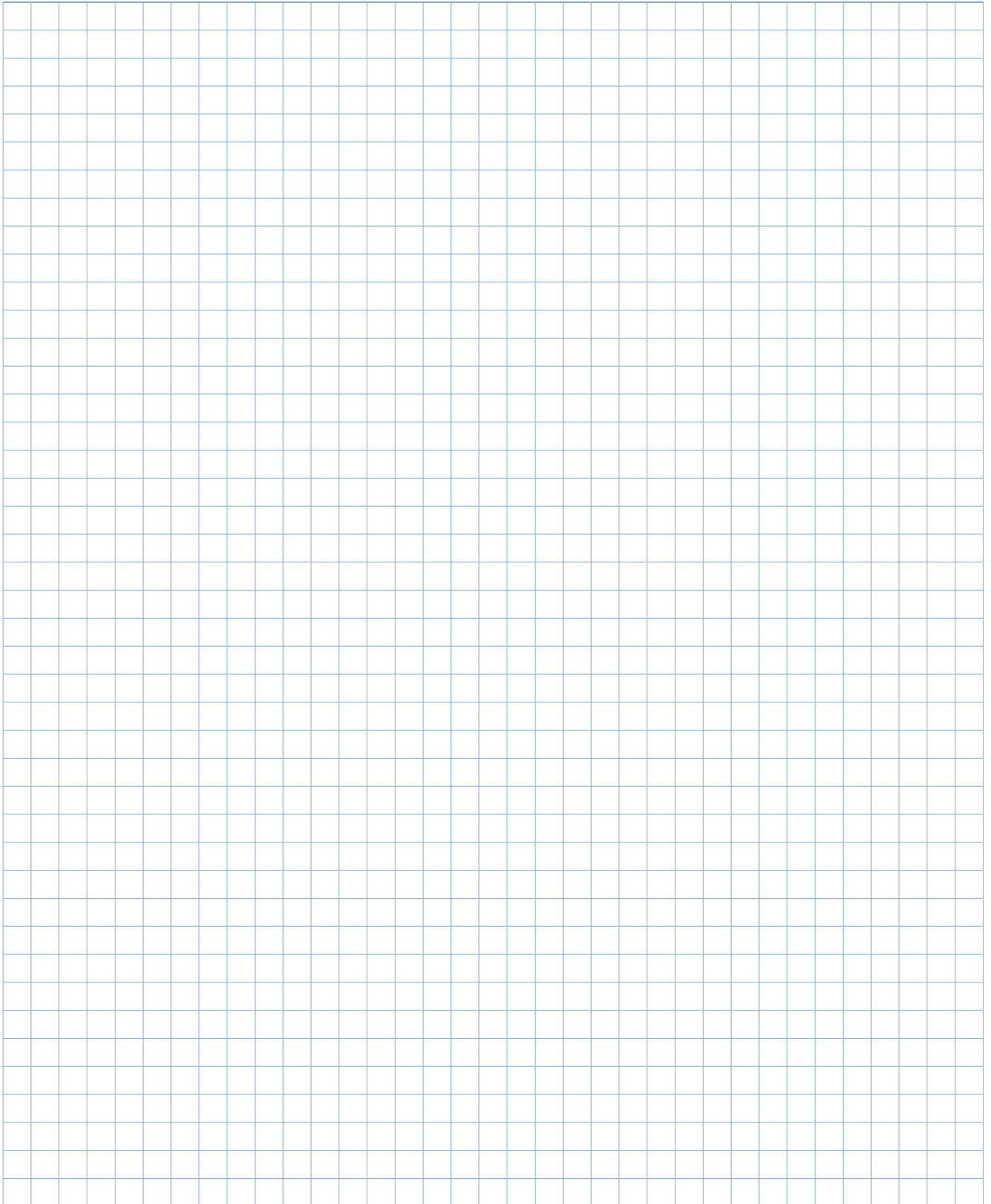
Прецизионные направляющие оси из высококачественной стали



Напр. ось		Точность размера и формы									
Номинальный диаметр d	Напр. оси с допуском h6										
	Диаметр Отклонение		Круглость	Цилиндричность	Прямолинейность ¹⁾	Напр. оси с допуском h7		Круглость	Цилиндричность	Прямолинейность ¹⁾	
	мин.	макс.	t ₁	t ₂	t ₃	Диаметр Отклонение	мин.	макс.	t ₁	t ₂	t ₃
мм	μм										
3	0	-6	3	4	150	0	-10	4	6	150	
4	0	-8	4	5	150	0	-12	5	8	150	
5	0	-8	4	5	150	0	-12	5	8	150	
6	0	-8	4	5	150	0	-12	5	8	150	
8	0	-9	4	6	120	0	-15	6	9	120	
10	0	-9	5	7	120	0	-15	7	10	120	
12	0	-11	5	8	100	0	-18	8	11	100	
14	0	-11	5	8	100	0	-18	8	11	100	
16	0	-11	5	8	100	0	-18	8	11	100	
20	0	-13	6	9	100	0	-21	9	13	100	
25	0	-13	6	9	100	0	-21	9	13	100	
30	0	-13	6	9	100	0	-21	9	13	100	
40	0	-16	7	11	100	0	-25	11	16	100	
50	0	-16	7	11	100	0	-25	11	16	100	
60	0	-19	8	13	100	0	-30	13	19	100	
80	0	-19	8	13	100	0	-30	13	19	100	

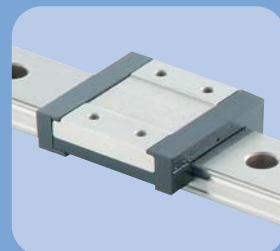
¹⁾ Направляющие оси повышенной точности поставляются на заказ.

Примечания



Примечания





Представительства СКФ

СКФ Россия

тел: + 7 495 510 18 20
факс: + 7 495 690 87 34
e-mail: skf.moscow@skf.com
www.skf.ru

СКФ Беларусь

тел: + 7 375 17 257 12 09
факс: + 7 375 17 257 22 74
e-mail: skf.minsk@skf.com
www.skf.by

Представництво СКФ Євротрейд АБ в Україні

тел: + 38 044 587 67 87/86/85
факс: + 38 044 569 61 25
e-mail: skf.ukraine@skf.com
www.skf.ua

СКФ Казахстан

тел: + 7 727 334 06 64/65, 266 4097
факс: + 7 727 250 76 09
e-mail: skf@asdc.kz
www.skf.kz

© SKF - это зарегистрированная торговая марка SKF Group.

© SKF Group 2008

Содержание данной брошюры защищено авторским правом и не может воспроизводиться (даже частично) без предоставленного на то разрешения. Несмотря на то, что были приняты все меры по обеспечению точности информации, содержащейся в настоящем издании, издатель не будет нести ответственности за любой ущерб, включая положительный, побочный или косвенный, вытекающий из использования вышеуказанной информации.

