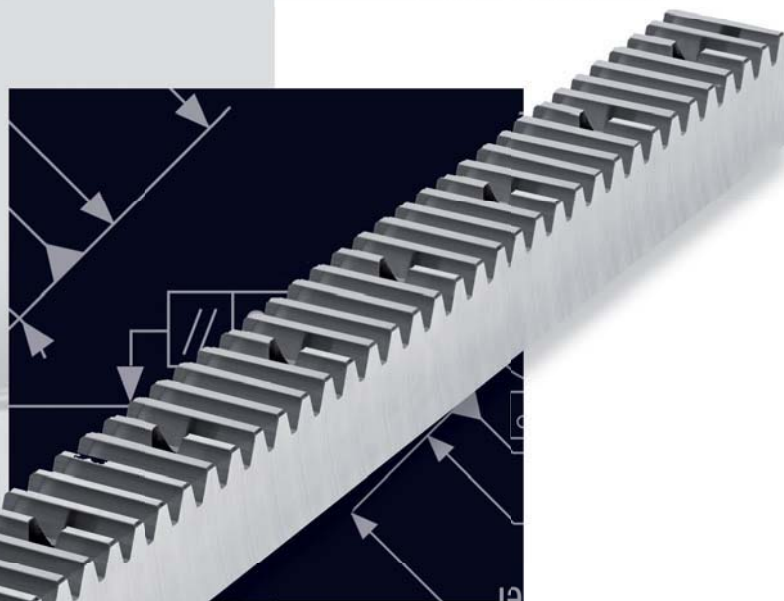
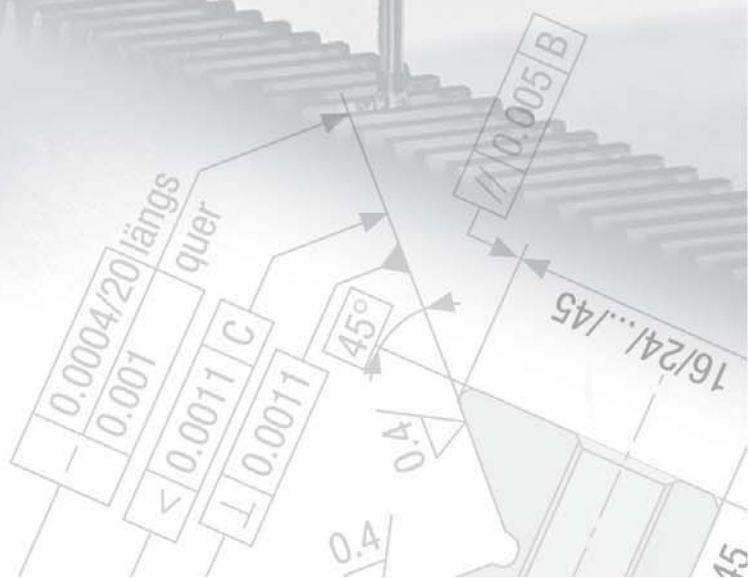


SCHNEEBERGER
LINEAR TECHNOLOGY



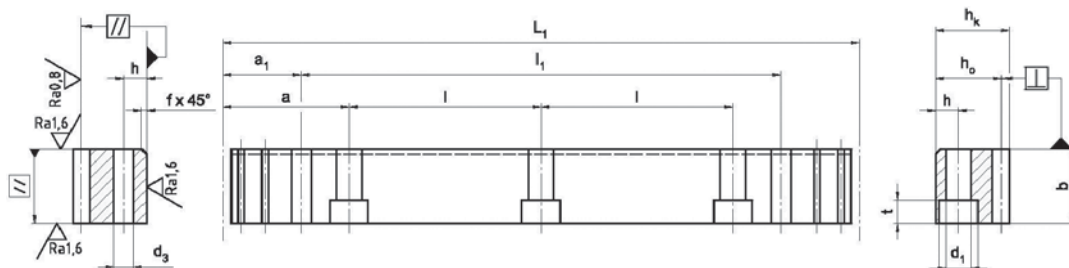
Рейки
Стандартные и под заказ



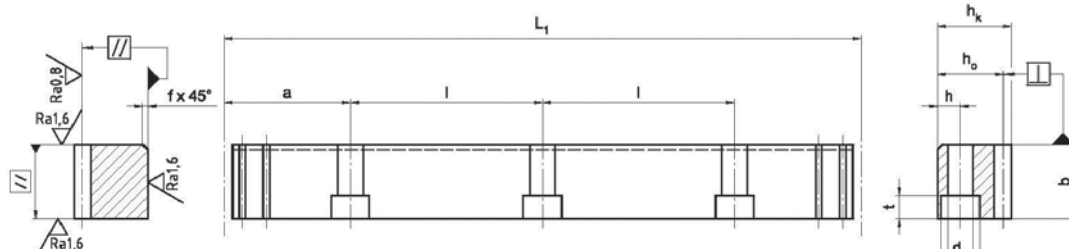


Стандартные рейки с прямоугольной системой

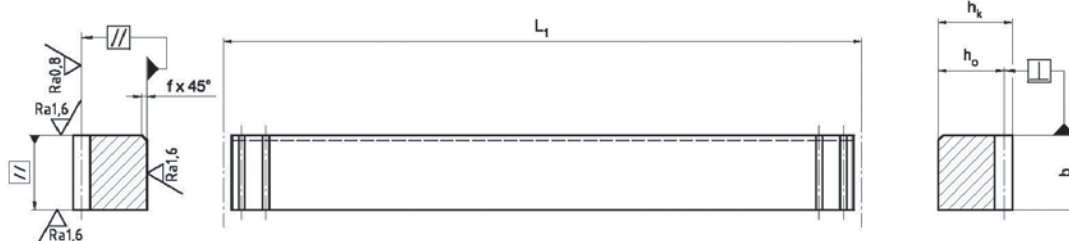
Чертеж 1



Чертеж 2



Чертеж 3



Стандартная длина	m ¹⁾	p ⁴⁾	L ₁	z ²⁾	b	h _k	h _o	f	a	l	n ³⁾	h	d ₁	d ₂	t	a ₁	l ₁	d ₃	вес
	-	MM	MM	-	MM	MM	MM	MM	MM	MM	-	MM	MM	MM	MM	MM	MM	MM	MM
ZST M2 - 24 x 24x 1005-G	2	6.28	1005.3	160	24	24	22	2	62.8	125.66	8	8	7	11	7	31.3	942.7	5.7	4.2
ZST M2 - 24 x 24x 2010-G	2	6.28	2010.6	320	24	24	22	2	62.8	125.66	16	8	7	11	7	31.3	1948.0	5.7	8.4
MST M2 - 24 x 24x 201-G	2	6.28	201.0	32	24	24	22												0.8
ZST M3 - 29 x 29x 1017-G	3	9.42	1017.9	108	29	29	26	2	63.6	127.23	8	9	10	15	9	34.4	949.1	7.7	6.0
ZST M3 - 29 x 29x 2035-G	3	9.42	2035.8	216	29	29	26	2	63.6	127.23	16	9	10	15	9	34.4	1967.0	7.7	12.0
MST M3 - 29 x 29x 198-G	3	9.42	198.0	21	29	29	26												1.2
ZST M4 - 39 x 39x 1005-G	4	12.57	1005.3	80	39	39	35	3	62.8	125.66	8	12	10	15	9	37.5	930.3	7.7	10.7
ZST M4 - 39 x 39x 2010-G	4	12.57	2010.6	160	39	39	35	3	62.8	125.66	16	12	10	15	9	37.5	1935.6	7.7	21.4
MST M4 - 39 x 39x 201-G	4	12.57	201.0	16	39	39	35												2.2
ZST M5 - 49 x 39x 1005-G	5	15.70	1005.3	64	49	39	34	3	62.8	125.66	8	12	14	20	13	30.1	945.0	11.7	13.1
ZST M5 - 49 x 39x 2010-G	5	15.70	2010.6	128	49	39	34	3	62.8	125.66	16	12	14	20	13	30.1	1950.4	11.7	26.2
MST M5 - 49 x 39x 204-G	5	15.70	204.0	13	49	39	34												2.7
ZST M6 - 59 x 49x 1017-G	6	18.80	1017.9	54	59	49	43	3	63.6	127.23	8	16	18	26	17	31.4	955.0	15.7	20.2
ZST M6 - 59 x 49x 2035-G	6	18.80	2035.8	108	59	49	43	3	63.6	127.23	16	16	18	26	17	31.4	1973.0	15.7	40.4
MST M6 - 59 x 49x 207-G	6	18.80	207.0	11	59	49	43												4.1
ZST M8 - 79 x 79x 1005-G	8	25.10	1005.3	40	79	79	71	3	62.8	125.66	8	25	22	33	21	26.6	952.0	19.7	44.3
ZST M8 - 79 x 79x 2010-G	8	25.10	2010.6	80	79	79	71	3	62.8	125.66	16	25	22	33	21	26.6	1957.3	19.7	88.6
MST M8 - 79 x 79x 201-G	8	25.10	201.0	8	79	79	71												8.9
ZST M10- 99 x 99x 1005-G	10	31.40	1005.3	32	99	99	89	3	62.8	125.66	8	32	33	48	32	125.7	754.0	19.7	68.7
MST M10- 79 x 79x 219-G	10	31.40	219.0	7	79	79	69												10.2
ZST M12-120x120x 1017-G	12	37.70	1017.9	27	120	120	108	3	63.6	127.23	8	40	39	58	38	127.2	763.4	19.7	109.0
MST M12- 99 x 99x 263-G	12	37.70	263.0	7	99	99	87												19.0

¹⁾ m модуль

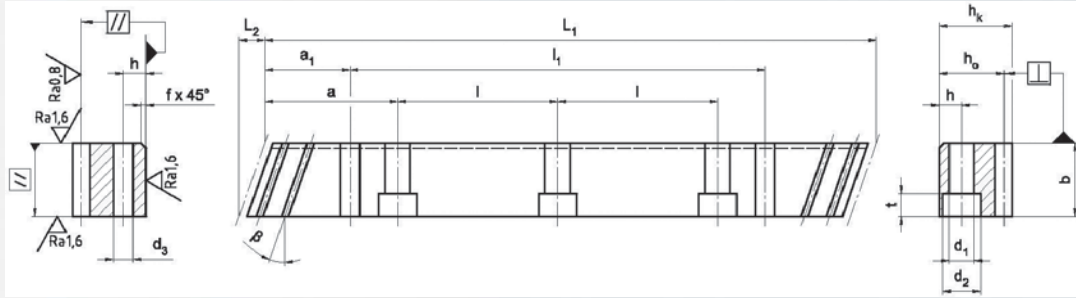
³⁾ n количество отверстий

²⁾ z количество зубьев ⁴⁾ p шаг (p=m*π)

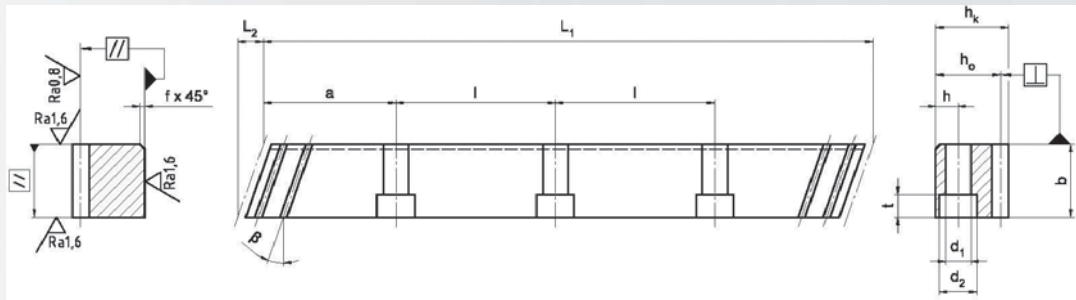
любые другие длины по заказу

Стандартные рейки с косозубой системой

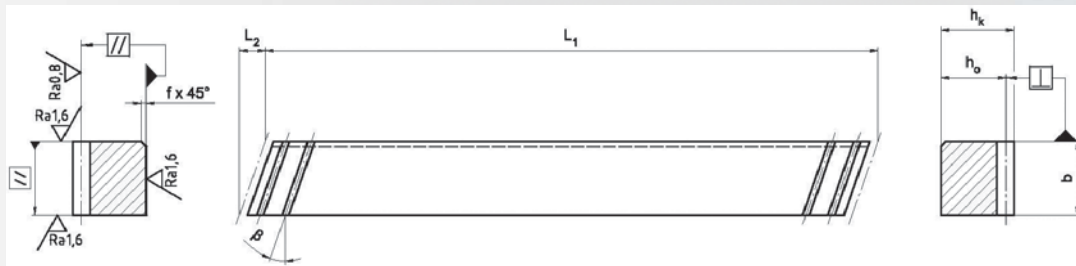
Чертеж 1



Чертеж 2



Чертеж 3



Стандартная длина	m ¹⁾	p _s ⁴⁾	L ₁	L ₂	z ²⁾	b	h _k	h _o	f	a	l	n ³⁾	h	d ₁	d ₂	t	a ₁	l ₁	d ₃	вес
	-	MM	MM	MM	-	MM	MM	MM	MM	MM	MM	-	MM	MM	MM	MM	MM	MM	MM	MM
ZST M2 - 24x 24x 1000-S	2	6.67	1000.0	8.5	150	24	24	22	2	62.5	125.00	8	8	7	11	7	31.7	936.6	5.7	4.1
ZST M2 - 24x 24x 2000-S	2	6.67	2000.0	8.5	300	24	24	22	2	62.5	125.00	16	8	7	11	7	31.7	1936.6	5.7	8.2
MST M2 - 24x 24x 200-SL	2	6.67	200.0	8.5	30	24	24	22												0.8
ZST M3 - 29x 29x 1000-S	3	10.00	1000.0	10.3	100	29	29	26	2	62.5	125.00	8	9	10	15	9	35.0	930.0	7.7	5.9
ZST M3 - 29x 29x 2000-S	3	10.00	2000.0	10.3	200	29	29	26	2	62.5	125.00	16	9	10	15	9	35.0	1930.0	7.7	11.8
MST M3 - 29x 29x 200-SL	3	10.00	200.0	10.3	20	29	29	26												1.2
ZST M4 - 39x 39x 1000-S	4	13.33	1000.0	13.8	75	39	39	35	3	62.5	125.00	8	12	10	15	9	33.3	933.4	7.7	10.7
ZST M4 - 39x 39x 2000-S	4	13.33	2000.0	13.8	150	39	39	35	3	62.5	125.00	16	12	10	15	9	33.3	1933.4	7.7	21.4
MST M4 - 39x 39x 200-SL	4	13.33	200.0	13.8	15	39	39	35												2.2
ZST M5 - 49x 49x 1000-S	5	16.67	1000.0	17.4	60	49	49	34	3	62.5	125.00	8	12	14	20	13	37.5	925.0	11.7	13.0
ZST M5 - 49x 49x 2000-S	5	16.67	2000.0	17.4	120	49	49	34	3	62.5	125.00	16	12	14	20	13	37.5	1925.0	11.7	26.0
MST M5 - 49x 49x 200-SL	5	16.67	200.0	17.4	12	49	49	34												2.7
ZST M6 - 59x 59x 1000-S	6	20.00	1000.0	20.9	50	59	59	43	3	62.5	125.00	8	16	18	26	17	37.5	925.0	15.7	18.1
ZST M6 - 59x 59x 2000-S	6	20.00	2000.0	20.9	100	59	59	43	3	62.5	125.00	16	16	18	26	17	37.5	1925.0	15.7	36.2
MST M6 - 59x 59x 200-SL	6	20.00	200.0	20.9	10	59	59	43												3.8
ZST M8 - 79x 79x 960-S	8	26.67	960.0	28.0	36	79	79	71	3	60.0	120.00	8	25	22	33	21	120.0	720.0	19.7	42.5
ZST M8 - 79x 79x 1920-S	8	26.67	1920.0	28.0	72	79	79	71	3	60.0	120.00	16	25	22	33	21	120.0	1680.0	19.7	85.0
MST M8 - 79x 79x 213-SL	8	26.67	213.3	28.0	8	79	79	71												8.9
ZST M10- 99x 99x 1000-S	10	33.33	1000.0	35.1	30	99	99	89	3	62.5	125.00	8	32	33	48	32	125.0	750.0	19.7	68.7
MST M10- 99x 99x 233-SL	10	33.33	233.3	35.1	7	99	99	89												10.2
ZST M12-120x 120x 1000-S	12	40.00	1000.0	42.6	25	120	120	108	3	40.0	125.00	8	40	39	58	38	125.0	750.0	19.7	111.0
MST M12- 99x 99x 280-SL	12	40.00	280.0	42.6	7	99	99	87												20.9

1) m модуль

3) n количество отверстий

любые другие длины по заказу

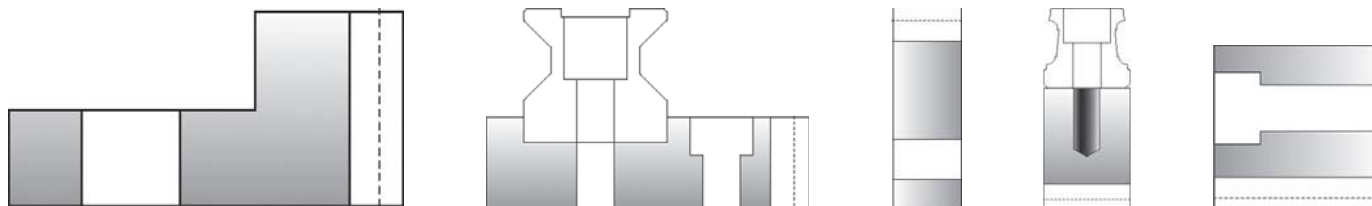
2) z количество зубьев

4) p_s делительный шаг (p_s=m*π/cos β) β=19.5283°



Рейки под заказ

Согласно нижеприведенной спецификации любая рейка, в том числе встроенная в направляющую, может быть произведена по чертежу заказчика.



Спецификация

Зубчатая система

модульная	1, 1.5, 2 ... 16
метрическая	5, 10mm
шаг	$p = m \cdot \pi$
делительный шаг	$p_s = m \cdot \pi / \cos \beta$
косозубая	правосторонняя 19,5283° (19°31'42")
угол зацепления	20°

Твердость / материал / длина

твердость зубьев	материал	твердость	максимальная длина
		HRc	
слабая	C45	-	3000
индукционная закалка	C45	модуль 1...4	50...55
		модуль > 4	55 ⁺³
поверхностная закалка	16MnCr5	58 ⁺³	2000

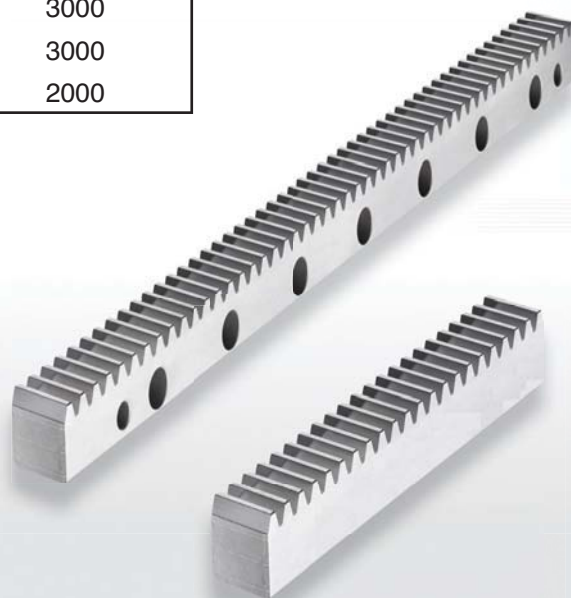
Качество согласно стандарта DIN 3962, 3963, 3967

класс	f_p ¹⁾	$F_p/300\text{мм}$ ²⁾
	мм	мм
5 ³⁾	0.006	0.020
6	0.008	0.025
9		0.070
10		0.100

¹⁾ Индивидуальная смежная погрешность шага (от зуба к зубу)

²⁾ Накопленная погрешность шага свыше длины 300мм

³⁾ по заказу



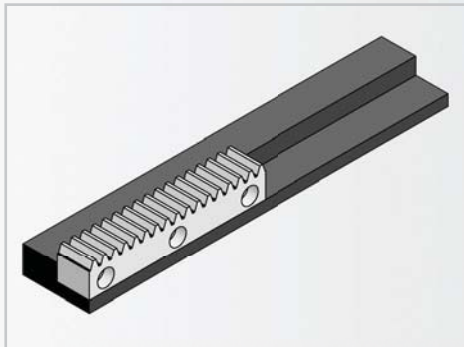


Монтаж

Рейки могут быть смонтированы на любую длину.

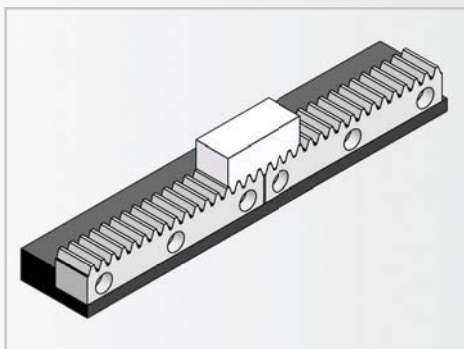
В процессе монтажа зазор между двумя рейками должен быть установлен в соответствии с шагом зубьев.

Для реек, короче одного метра, необходимо использовать установочный штифт.



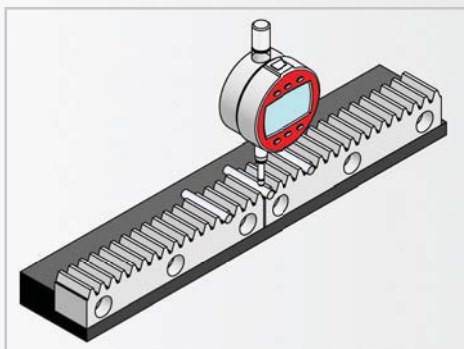
Выставление и затягивание реек.

Крутящий момент зависит от коэффициента трения и класса болтов.



Выставление следующих реек, используя установочную рейку.

Затягивание следующих реек.



Проверка соединения одной рейки с другой.

Проверка параллельности реек.

При необходимости установить штифты.



Стандартные рейки

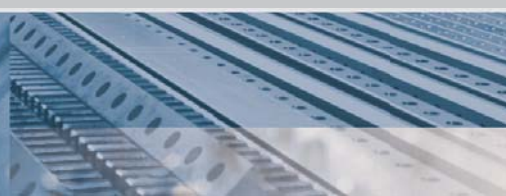
			___	ZST	M6	- 59x49x1000	-S	-I	-6	-D
количество										
тип	ZST									
зубчатая система	M ___	модульная								
	T ___	метрическая, в мм								
размеры	$h_k \times b \times L_1$ в мм									
зубчатая система	S	косозубая правосторонняя, 19.5283°								
	G	прямозубая								
закалка зубьев	I	индукционная закалка								
	C	поверхностная закалка								
	W	слабая								
класс	6	шлифованный								
	9	фрезерованный, слабый								
	10	фрезерованный, закаленный								
отверстия	D	с крепежными и штифтовыми отверстиями				чертеж 1				
	OP	без штифтовых отверстий				чертеж 2				
	OH	без отверстий				чертеж 3				

Установочная рейка

			___	MST	M6	- 59x49x1000	-SL
количество							
тип	MST						
зубчатая система	M ___	модульная					
	T ___	метрическая, в мм					
размеры	$h_k \times b \times L_1$ в мм						
зубчатая система	SL	косозубая правосторонняя, 19.5283°					
	G	прямозубая					

Рейки под заказ

			___	ZST	M7	- 60x50x1820	-S	-I	-6	-D	-spez
количество											
тип	ZST										
зубчатая система	M ___	модульная									
	T ___	метрическая, в мм									
размеры	$h_k \times b \times L_1$ в мм										
зубчатая система	S	косозубая левосторонняя, 19.5283°									
	G	прямозубая									
закалка зубьев	I	индукционная закалка									
	C	поверхностная закалка									
	W	слабая									
класс	6	шлифованный									
	9	фрезерованный, слабый									
	10	фрезерованный, закаленный									
отверстия	D	с крепежными и штифтовыми отверстиями				чертеж 1					
	OP	без штифтовых отверстий				чертеж 2					
	OH	без отверстий				чертеж 3					
особенности	spez	с особенностями согласно чертежа									



SCHNEEBERGER AGENCIES

EUROPE

AUSTRIA

Haberkorn GmbH
6961 Wolfurt
Phone: +43 5574 695-0
Fax: +43 5574 695-99
info.wolfurt@haberkorn.com

BULGARIA / MACEDONIA

Atlas Technik EOOD
Hippodroma, Bl. 139B, Eing. A, App. 6
1612 Sofia, PB 51
Bulgarien
Phone +359 2 859 76 81
Fax +359 2 859 76 81
Mobil +359 8 852 32 595
E-Mail: al_popoff@techno-link.com

CROATIA

Haberkorn CRO d.o.o.
10431 Sveta Nedelja
Phone +385 1 333 5870
Fax +385 1 337 3902
E-Mail: info@haberkorn.hr

DENMARK

HERSTAD + PIPER A/S
Jernholmen 48c
2650 Hvidovre
Phone +45 367 740 00
Fax +45 367 777 40
E-Mail: mail@herstad-piper.dk

FINLAND

EIE Maskin OY
PL, 80 Asematie 1
10601 Tammissaari
Phone +358 192 239 100
Fax +358 192 239 199
E-Mail: info@eie.fi

FRANCE

Region Rhône-Alpes
Groupe BARET
6 avenue du 11 novembre 1918
69200 Venissieux
Phone +33 4 78 77 32 32
Fax +33 4 78 00 90 00
E-Mail: contact@baret.fr

Regions Ile de France, Normandie, Bretagne

Groupe LECHEVALIER
56 rue Jean Mermoz
Parc d'activités de la Bretèque
76230 Bois-Guillaume Cedex
Phone +33 2 35 12 65 65
Fax +33 2 35 59 89 97
E-Mail: contact@lechevalier-sa.com

Region Nord Pas de Calais

LEFRANC LTL «Le Panetier»
35, rue Pierre Martin
Parc d'Activités de l'Inquétie
62280 Saint Martin Boulogne
Phone +33 3 21 99 51 51
Fax +33 3 21 99 51 50
E-Mail: lefranc.boulogne@lefranc-sa.fr

GERMANY

BGP-Blazevic Geradlinige Präzisionstechnik
Stipo Blazevic
Hochstiftstrasse 31
93055 Regensburg
Phone +49 941 569 996 20
Fax +49 941 569 950 97
Mobil +49 151 401 126 25
E-Mail: info@bpg-blazevic.de

GREAT BRITAIN

LG Motion Ltd.
Unit 1 Telford Road
Houndmills Estate, Basingstoke
Hampshire RG21 6YU
Phone +44 012 563 656 00
Fax +44 012 563 656 45
E-Mail: info@lg-motion.co.uk

EUROPE

HUNGARY

Haberkorn Kft.
Asztalos Sándor u.12
Budapest, 1087
Phone +36 13030325
Fax +36 1/3030262
E-Mail: office@haberkorn.rs

ITALY

Nadella S.r.l.
Via Melette, 16
20128 Milano
Phone +39 022 709 329 7
Fax +39 022 551 768
E-Mail: customer.service@nadella.it

NORWAY

Elmeko AS (s. EIE Maskin)
Tvetenveien 164
0671 Oslo
Phone +47 675 722 70
Fax +47 675 722 80
E-Mail: elmeko@elmeko.no

POLAND

TECHNIKA LINIOWA
Rollico Rolling Components
Ul. Cegielniana 21
42-700 Lubliniec
Phone +48 343 510 430
Fax +48 343 510 431
E-Mail: rollico@rollico.com

ROMANIA

Meximpex SRL
4, Burebista Blvd.,
bl. D13 sc. A et 2 ap. 9-10
031108 Bucharest
Phone +40 213 166 843 /44
Fax +40 213 166 846
E-Mail: office@meximpex.ro

SERBIA/MONTENEGRO

Haberkorn d.o.o.
Kralja Petra I, 59
21203 Veternik,
Phone +381 21 3 101 555
Fax +381 21 3 101 554
E-Mail: office@haberkorn.rs

SLOVAKIA

KBM, s.r.o.
Juraj Hajovsky
Zitná 13
010 04 Zilina
Phone +421 417 070 324
Fax +421 417 070 333
Mobile +421 090 585 1465
E-Mail: jhajovsky@kbm.sk

SLOVENIA / BOSNIA HERZEGOVINA

Haberkorn d.o.o.
Vodovodna ul. 7
2000 Maribor
Phone +386 2 320 67 10
Fax +386 2 320 67 30
E-Mail: info@haberkorn.si

SWEDEN

EIE Maskin AB
Box 7
12421 Bandhagen
Phone +46 87 278 800
Fax +46 87 278 899
E-Mail: eie@eie.se

TURKEY

Birlik Rulman (Paz.ltd.sti.)
Mumhane Cad. No: 16
80030 Karakoy-Istanbul
Phone +90 212 249 54 95
Fax +90 212 244 21 40
E-Mail: birlik@birlikrulman.com

ASIA

KOREA

Intech Automation Inc.
1-1108, Ace Hitech City
55-20 Mullaee-Dong 3-Ga
Youngdeungpo-Ku
150-972 Seoul
Phone +82 2 3439 0070 - 4
Fax +82 2 3439 0080
E-Mail: intech@intechautomation.co.kr

Lineartech Inc.
369 Geumgok-ri, Dongtan-myeon
Hwaseong-si, Gyeonggi-do
445-811 Korea
Phone +82 31 274 0485
Fax +82 31 274 0486
E-Mail: lineartech@chol.com

TAIWAN / REPUBLIC OF CHINA

Ever Bright Precisiton Ltd.
1 F,nr.52
Lane 10 Chi-hu Road
114 Taipei
Phone +886 226 595 586
Fax +886 226 595 587
E-Mail: sales@everbright.com.tw

AUSTRALIA / NEW ZEALAND

RJM Engineering Supplies
Tamar Street 13
VIC 3134 Ringwood
Phone +61 398 794 881
Fax +61 398 793 700
E-Mail: rjmeng@rjmeng.com.au

SOUTH AFRICA

Fischli & Fuhrmann Ltd.
P.O Box 253
1600 Isando Gauteng
Phone +27 119 745 571
Fax +27 119 745 574
E-Mail: info@fifu.co.za

SOUTH AMERICA

Ibatech Tecnologia Ltda.
Av. Amazonas, 976
90240 542 Porto Alegre RS
Brazil
Phone +55 513 337 14 81
Fax +55 513 337 52 65
E-Mail: ibacorp@iba-corp.com