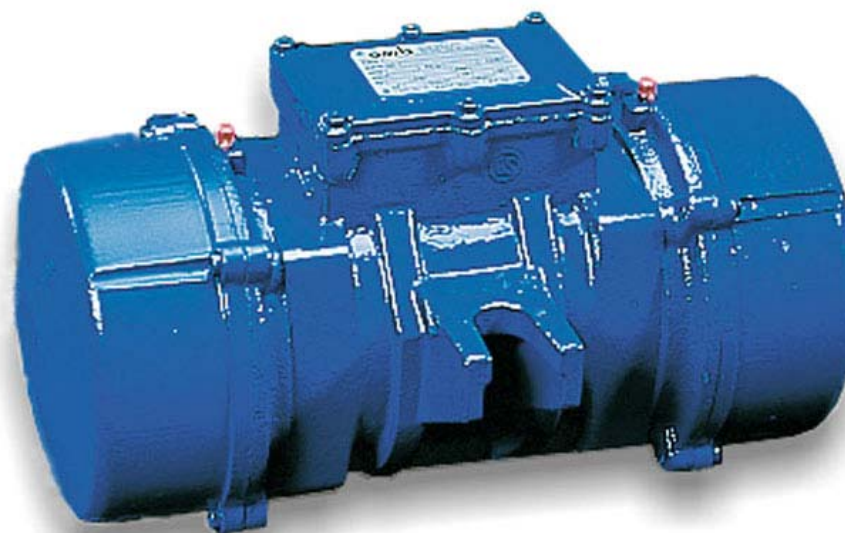


серия VFP



серия VFC

**Электровибромоторы с переменной частотой вибрации
серий VFP и VFC, для сборных конструкций.**

1. Технические характеристики.

Код	Тип	Размер	Механические характеристики				Электрические характеристики			
			об/мин	Центробежная сила, кг	Вес, кг	Потребляемая мощность, Вт	Номинальный ток, А			
							42В	400В		
VP60-0120	VFP 1200	AF10	0 ÷ 6000; 0÷100Гц	1200	21	1100	16,5	1,8		
VP60-0190	VFP 1900	AF15		1900	27,8	1500	22,4	2,5		
VP60-0250	VFP 2500	BM15		2500	43	2000	32	3,5		
VC60-0120	VFC 1200	AF10C	0 ÷ 6000; 0÷100Гц	1200	20,5	1100	16,5	1,8		
VC60-0190	VFC 1900	AF15C		1900	26	1500	22,4	2,5		

2. Габаритные размеры электровибромоторов серии VFP.

Код	Тип	Размер	Габаритные размеры, мм								Присоединительные размеры, мм								
			Рис.№	A	B	C	D	Ø E	F	G	L	M	Ø N	P	Q	R	S	Отв.	PC
VP60-0120	VFP 1200	AF10	1	356	186	187	126	122	70	82	111	154	13	141	30	43	74	4	PG16
VP60-0190	VFP 1900	AF15	1	385	216	218	178	174	89	86	100	180	17	135	35	56	93	4	PG 16
VP60-0250	VFP 2500	BM15	2	446	245	260	258	219	122	86	140	190	17	190	40	45	25	4	M20x1,5

3. Габаритные размеры электровибромоторов серии VFC.

Код	Тип	Размер	Габаритные размеры, мм					Присоединительные размеры, мм				Тип муфты	
			Рис.№	A	B	F	G	L	C	D	E		PC
VC60-0120	VFC 1200	AF10C	3	356	218	82	122	126	84	145	240	PG 16	2
VC60-0190	VFC 1900	AF15C	3	385	225	86	174	178	84	145	240	PG 16	2

ООО «Акетон» тел.: (495) 937-39-13, факс: (495) 937-39-17

www.aketon.ru

www.promsnab.info

E-mail: info@aketon.ru

Поставка линейных направляющих, линейных подшипников, прецизионных валов, линейных модулей, готовых систем позиционирования и координатных столов.

Все права на русскоязычный перевод каталога принадлежат ООО «Акетон». Перепечатка материалов без письменного разрешения правообладателя запрещена.

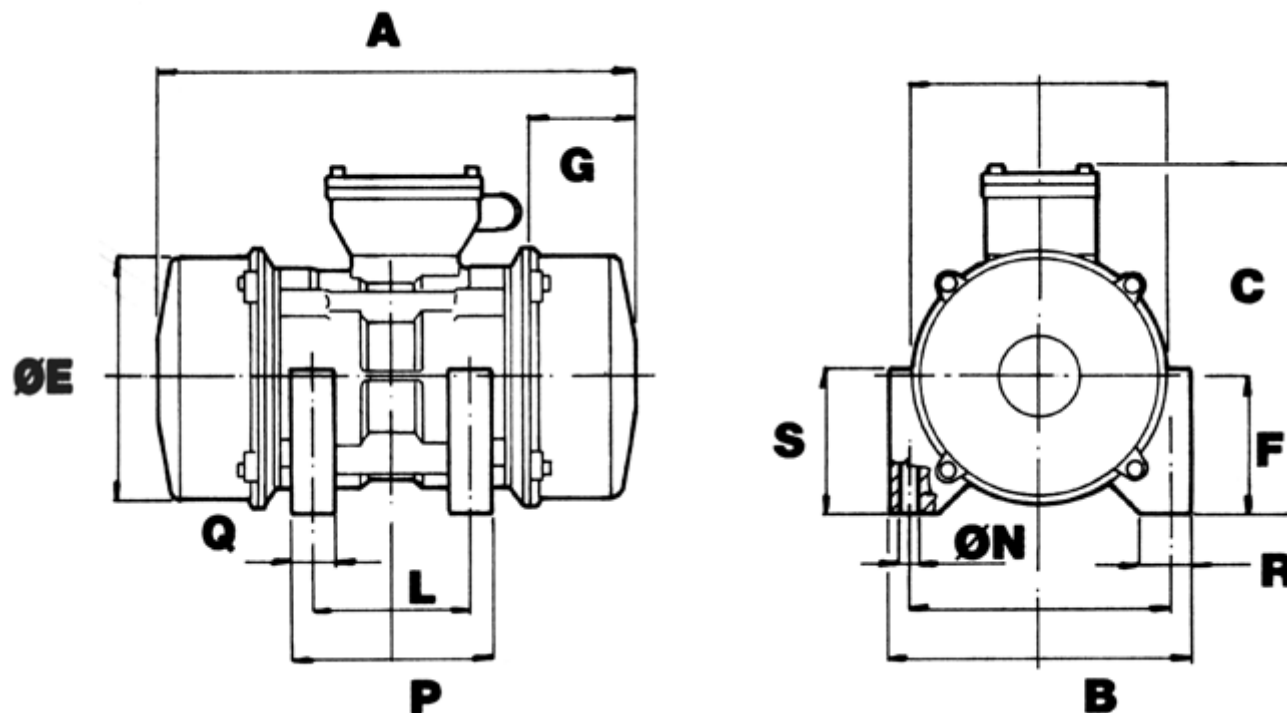


Рис. 1

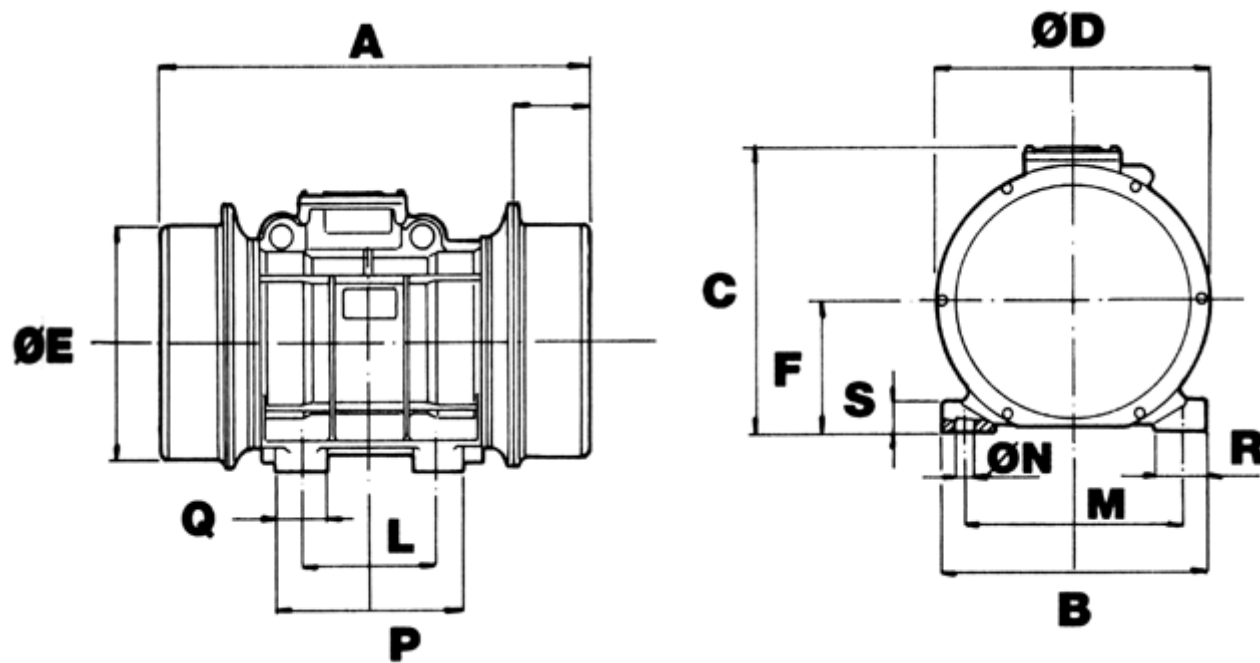


Рис. 2

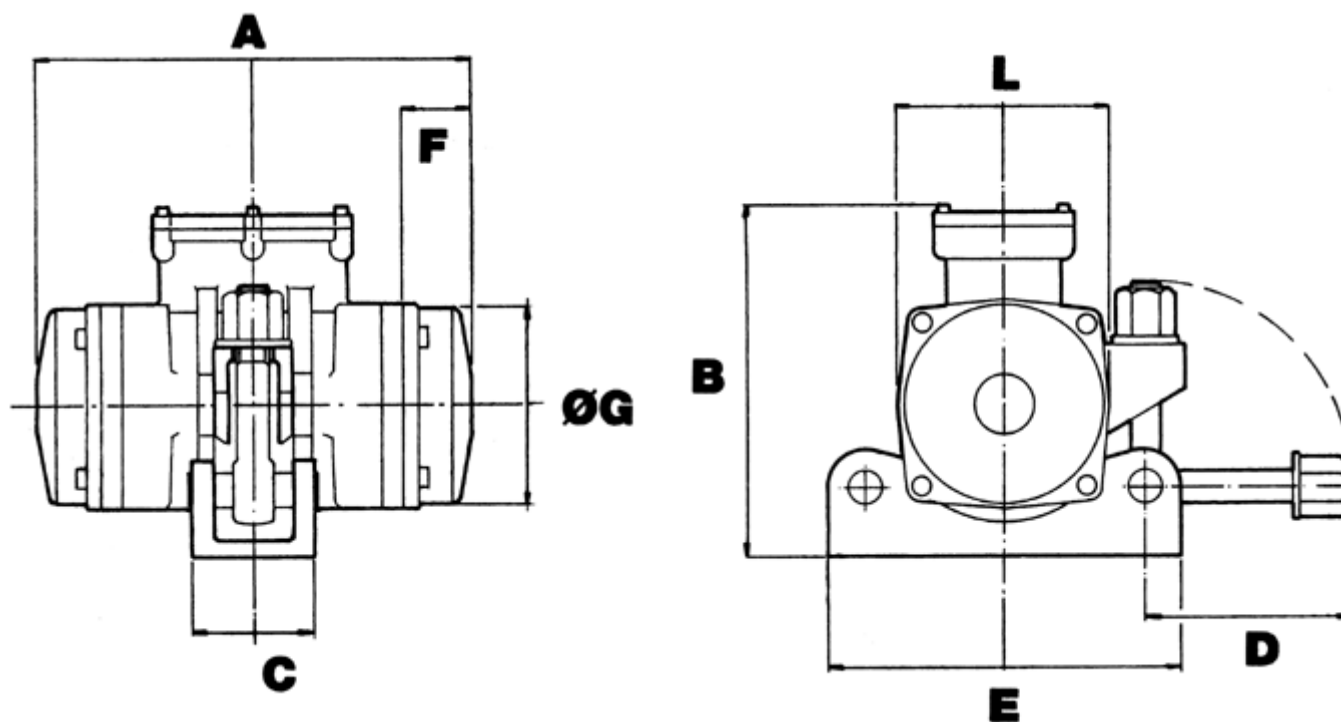


Рис. 3