

Однофазные электровибромоторы для промышленного применения серии ВМ/М, вариант исполнения «на лапах».

1. Технические характеристики.

Код	Тип	Размер	Механические характеристики								Электрические характеристики					
			об/мин		Статический момент, кгмм		Центробежная сила, кг		Вес, кг		Потребляемая мощность, Вт		Номинальный ток, А		IS/IN коэф.	
			50 Гц	60 Гц	50 Гц	60 Гц	50 Гц	60 Гц	50 Гц	60 Гц	50 Гц	60 Гц	230 В, 50 Гц	115 В, 60 Гц	50 Гц	60 Гц
BSM3-0005	BM 50/3/M	00	3000	3600	4,8	3,6	48	52	4	3,8	100	100	0,46	0,92	1,7	2,2
BSM3-0006	BM 65/3/M	01			6,57	5,26	66	76	4,55	4,45	150	150	0,68	1,35	1,7	2,2
BSM3-0013	BM 130/3/M	01			12,4	9,3	125	135	4,75	4,6	160	160	0,73	1,46	1,7	2,2
BSM3-0020	BM 200/3/M	01			18,6	12,4	187	180	5,1	4,75	160	160	0,73	1,46	1,7	2,2
BSM3-0030	BM 300/3/M	02			30,8	20,5	310	297	8,5	8,1	250	300	1,15	2,8	2,4	3,1
BSM3-0065	BM 650/3/M	03			66,4	47,4	668	687	21	20,4	440	500	2,1	4,5	2,55	2,35

2. Габаритные размеры.

Код	Тип	Размер	Габаритные размеры, мм								Присоединительные размеры, мм								
			Рис.№	A	B	C	D	Ø E	F	G	L	M	Ø N	P	Q	R	S	Отв.	PC
BSM3-0005	BM 50/3/M	00	1	192	125	125	87	82	46	40	62	95÷106	9	98	29	32,5	8	8	M16x1,5
BSM3-0006	BM 65/3/M	01									62÷74	106							
BSM3-0013	BM 130/3/M	01	2	212	150	145	130	105	60	46	75	105	9	99	30	35	10	4	M16x1,5
BSM3-0020	BM 200/3/M	01									70	130							
BS30-0030	BM 300/3	02	3	260	166	185	160	130	75	50	90	125	13	120	30	40	12	4	M20x1,5
											90	140	11						
BSM3-0065	BM 650/3/M	03	4	288	190	205	187	151	85	54	100	160	13	136	33	40	16	4	M20x1,5

ООО «Акетон» тел.: (495) 937-39-13, факс: (495) 937-39-17

www.aketon.ru

www.promsnab.info

E-mail: info@aketon.ru

Поставка линейных направляющих, линейных подшипников, прецизионных валов, линейных модулей, готовых систем позиционирования и координатных столов.

Все права на русскоязычный перевод каталога принадлежат ООО «Акетон». Перепечатка материалов без письменного разрешения правообладателя запрещена.

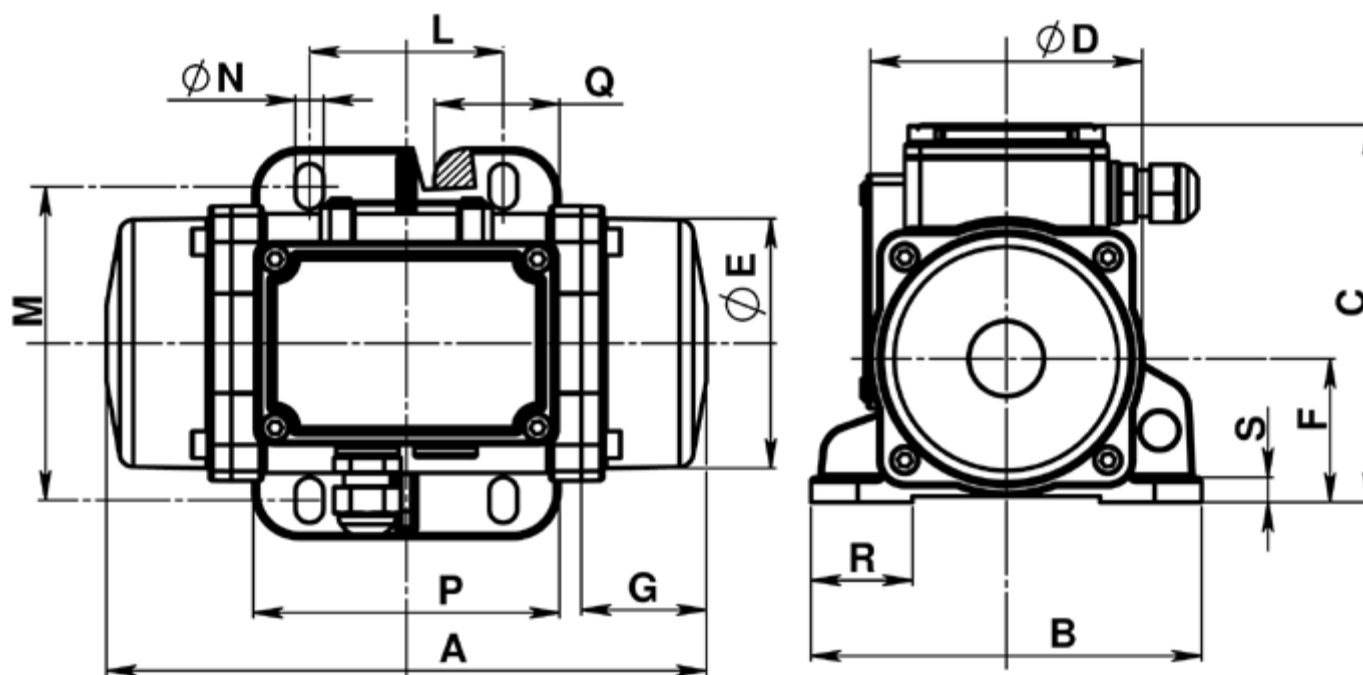


Рис. 1

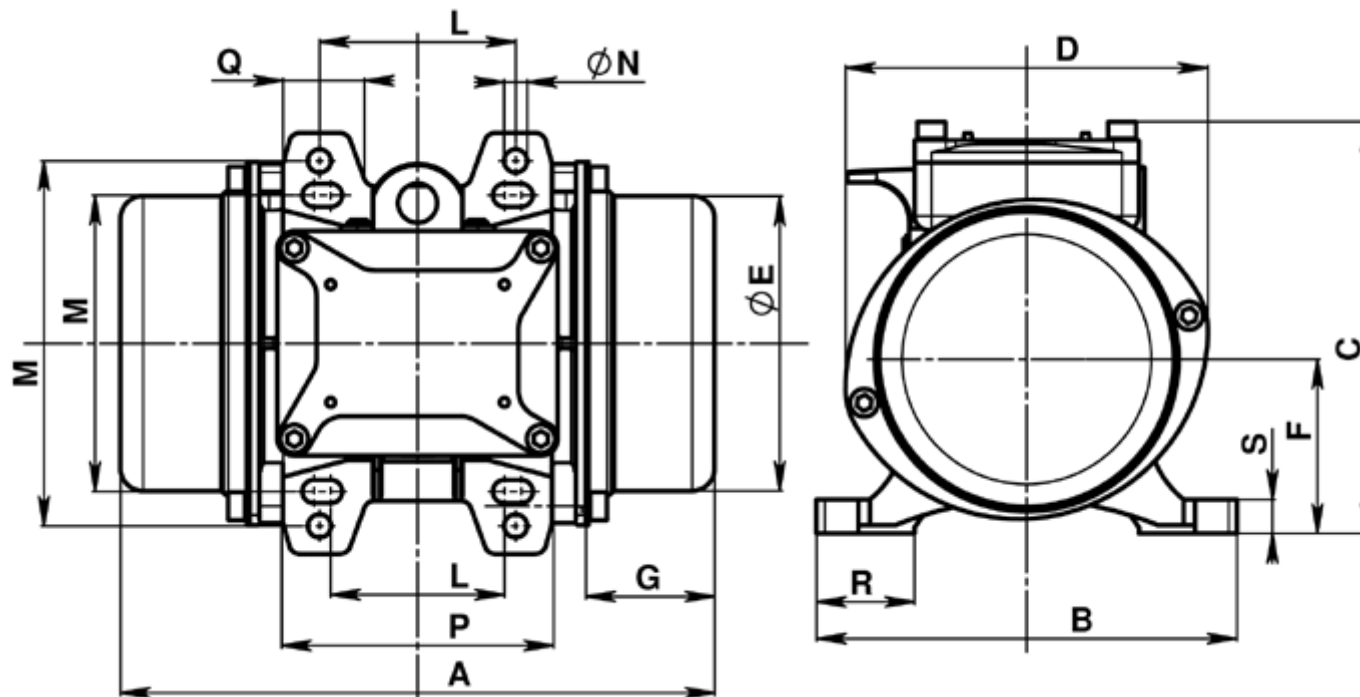


Рис. 2

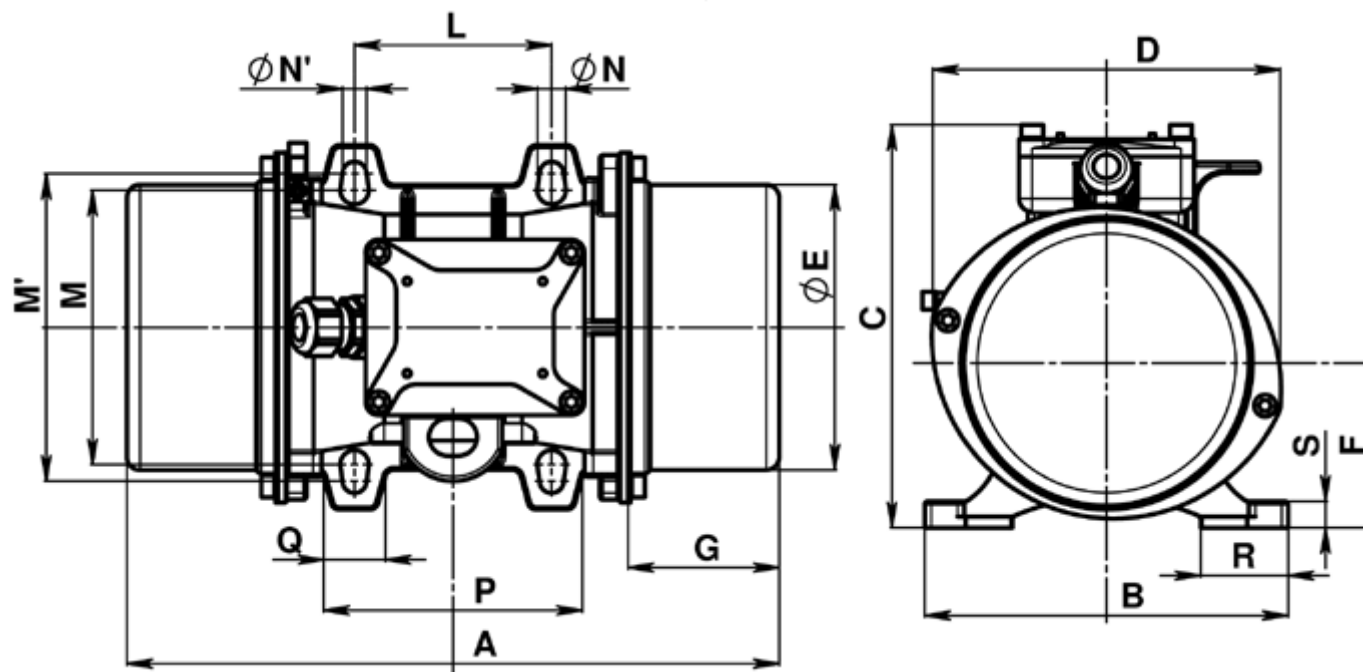


Рис. 3

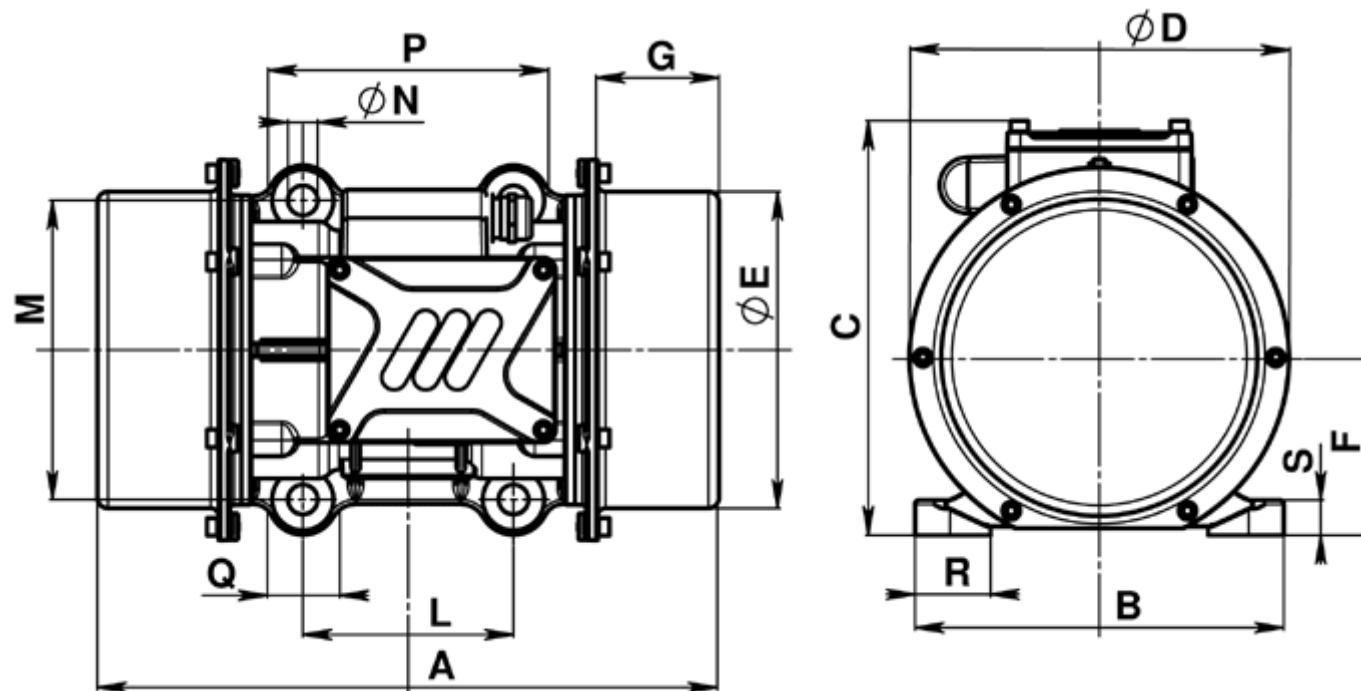


Рис. 4