



**Электровибромоторы для промышленного применения
серии ВМФ, вариант исполнения с боковым крепежным
фланцем.**

1. Технические характеристики.

Код	Тип	Размер	Механические характеристики					Электрические характеристики					
			об/мин		Центробежная сила, кг		Вес, кг	Потребляемая мощность, Вт		Номинальный ток, А		IS/IN коэф.	
			50 Гц	60 Гц	50 Гц	60 Гц	50 Гц - 60 Гц	50 Гц	60 Гц	400В, 50 Гц	460В, 60 Гц	50 Гц	60 Гц
BF15-0150	ВМФ 1500/15	BF15	1500	1800	1500	1500	35	1200	1250	2,2	2,0	4,2	4,7
BF15-0300	ВМФ 3000/15	BF30			3000	3000	76	2750	3150	4,8	4,8	5,05	5,45
BF15-0500	ВМФ 5000/15	BF50			5000	5000	103	4000	4000	6,6	5,9	3,4	3,8
BF15-0700	ВМФ 7000/15	BF70			7000	7000	182	7000	7000	11,2	9,8	5,6	5,9
BF10-0130	ВМФ 1300/10	BF15	1000	1200	1300	1300	35	800	900	1,6	1,6	3,4	4,0
BF10-0300	ВМФ 3000/10	BF30			3000	3000	76	1900	2000	4,4	4,2	4,8	5,15
BF10-0500	ВМФ 5000/10	BF50			5000	5000	103	2800	3000	5,5	5,5	5,3	5,3
BF10-0700	ВМФ 7000/10	BF70			7000	7000	182	5100	6000	9,5	9,5	5,1	5,3

2. Габаритные размеры.

Код	Тип	Размер	Габаритные размеры, мм						Присоединительные размеры, мм					
			A	B	C	D	Ø E	Ø F	Ø G	Ø H	Отв.	Ø L	M	PC
BF 15-0150	ВМФ 1500/15	BF15	484	251	51	71	40	290	180	250	6	17	12	M16x1,5
BF10-0130	ВМФ 1300/10													
BF15-0300	ВМФ 3000/15	BF30	552	297	73	71	40	350	230	305	6	22	20	PG16
BF10-0300	ВМФ 3000/10													
BF15-0500	ВМФ 5000/15	BF50	596	340	70	71	52	400	250	355	6	23	22,5	PG21
BF10-0500	ВМФ 5000/10													
BF15-0700	ВМФ 7000/15	BF70	676	390	100	71	52	508	312	438	8	25	25	PG21
BF10-0700	ВМФ 7000/10													

ООО «Акетон» тел.: (495) 937-39-13, факс: (495) 937-39-17

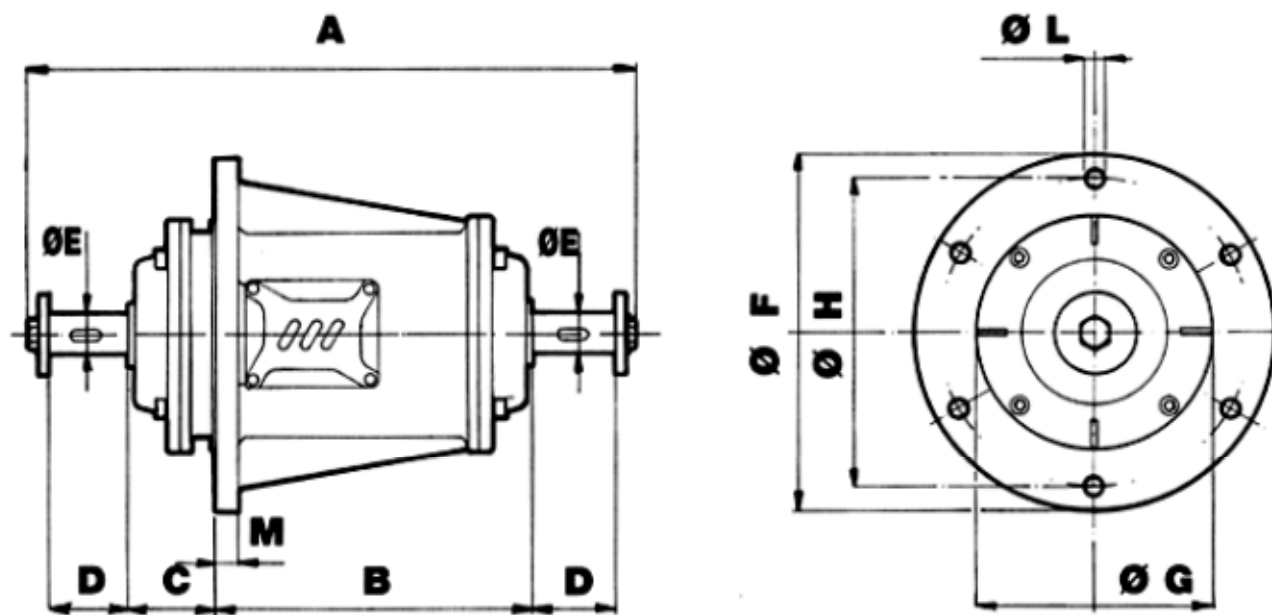
www.aketon.ru

www.promsnab.info

E-mail: info@aketon.ru

Поставка линейных направляющих, линейных подшипников, прецизионных валов, линейных модулей, готовых систем позиционирования и координатных столов.

Все права на русскоязычный перевод каталога принадлежат ООО «Акетон». Перепечатка материалов без письменного разрешения правообладателя запрещена.



ООО «Акетон» тел.: (495) 937-39-13, факс: (495) 937-39-17

www.aketon.ru

www.promsnab.info

E-mail: info@aketon.ru

Поставка линейных направляющих, линейных подшипников, прецизионных валов, линейных модулей, готовых систем позиционирования и координатных столов.

Все права на русскоязычный перевод каталога принадлежат ООО «Акетон». Перепечатка материалов без письменного разрешения правообладателя запрещена.