



Трехфазные электровибромоторы общепромышленного применения серии ВМ, вариант исполнения «на лапах».

1. Технические характеристики.

Серия ВМ: 2-х полюсные, 3000 об/мин 50 Гц — 3600 об/мин 60 Гц

Код	Тип	Размер	Механические характеристики								Электрические характеристики					
			об/мин		Статический момент, кгмм		Центробежная сила, кг		Вес, кг		Потребляемая мощность, Вт		Номинальный ток, А		IS/IN коэф.	
			50 Гц	60 Гц	50 Гц	60 Гц	50 Гц	60 Гц	50 Гц	60 Гц	50 Гц	60 Гц	400 В, 50 Гц	460В, 60 Гц	50 Гц	60 Гц
BS30-0004	ВМ 60/3	00	3000	3600	6,57	5,26	66	76	3,45	3,4	100	130	1,18	1,22	2,6	2,8
BS30-0009	ВМ 95/3	0			9,2	6,57	93	95	3,55	3,5	100	130	0,18	0,22	2,6	2,8
BS30-0006	ВМ 65/3	01-А			6,57	5,26	66	76	4,55	4,45	150	165	0,30	0,28	2,9	3,2
BS30-0013	ВМ 130/3	01-А			12,4	9,3	125	135	4,75	4,6	180	190	0,35	0,32	2,7	3,0
BS30-0020	ВМ 200/3	01-В			18,6	12,4	187	180	5,1	4,75	180	190	0,35	0,32	2,7	3,0
BS30-0030	ВМ 300/3	02-А			30,8	20,5	310	297	8,5	8,1	270	300	0,58	0,60	3,15	3,7
BS30-0045	ВМ 450/3	02-В			46,2	30,8	465	445	10,7	10,3	350	400	0,7	0,74	3,4	3,9
BS30-0065	ВМ 650/3	03			66,4	47,4	668	687	21	20,4	500	600	0,98	0,85	4,45	4,6
BS30-V065	ВМ 650/3-V	03			66,4	47,4	668	687	21	20,4	500	600	0,98	0,85	4,45	4,6
BS30-0085	ВМ 850/3	04-А			85,4	56,9	859	825	32	31,4	600	700	1,0	1,0	3,9	4,0
BS30-0110	ВМ 1100/3	04-В			104,4	75,9	1050	1100	34	33,2	720	800	1,2	1,16	3,8	4,1
ВМ30-0140	ВМ 1400/3	10			129,8	97,3	1305	1410	38	36,5	1300	1400	2,1	2	4	3,9
ВМ30-U140	ВМ 1400/3-U	10			129,8	97,3	1305	1410	38	36,5	1300	1400	2,1	2	4	3,9
ВМ30-0160	ВМ 1600/3	15-А			160	110	1610	1594	45	44	1500	1500	2,4	2,1	5,0	6,1
ВМ30-0200	ВМ 2000/3	15-В			199	138	2002	2000	47	46	2000	2000	3,3	2,9	4,5	5,5
ВМ30-0250	ВМ 2500/3	20			248	173	2500	2500	75	73	2300	2400	3,8	3,5	4,9	5,4
ВМ30-0330	ВМ 3300/3	30			328	221	3300	3200	102	99	3800	4000	6,2	5,6	4,5	5,2
ВМ30-K500	ВМ 5000/3	50-K			497	331	5000	4800	140	136	5000	5000	8,2	7,1	4,3	4,9
ВМ30-0650	ВМ 6500/3	70-А			626	414	6300	6000	203	193	8000	8000	13,3	12,0	4,6	5,4
ВМ30-0900	ВМ 9000/3	70-В			890	615	8974	8897	238	235	10000	9500	17,0	13,5	4,4	4,8

ООО «Акетон» тел./факс: (495) 777-02-25

www.vibromotor.ru

www.aketon.ru

E-mail: info@aketon.ru

Поставка линейных направляющих, линейных подшипников, прецизионных валов, линейных модулей, готовых систем позиционирования и координатных столов.

Все права на русскоязычный перевод каталога принадлежат ООО «Акетон». Перепечатка материалов без письменного разрешения правообладателя запрещена.

Серия ВМ: 4-х полюсные, 1500 об/мин 50 Гц — 1800 об/мин 60 Гц

Код	Тип	Размер	Механические характеристики								Электрические характеристики					
			об/мин		Статический момент, кгмм		Центробежная сила, кг		Вес, кг		Потребляемая мощность, Вт		Номинальный ток, А		IS/IN коэф.	
			50 Гц	60 Гц	50 Гц	60 Гц	50 Гц	60 Гц	50 Гц	60 Гц	50 Гц	60 Гц	400 В, 50 Гц	460В, 60 Гц	50 Гц	60 Гц
BS15-0001	BM 25/15	00	1500	1800	9,6	7,2	24	26	3,55	3,5	75	80	0,16	0,17	1,5	1,6
BS15-0003	BM 30/15	01-A			12,4	9,3	31	34	4,75	4,6	80	85	0,20	0,20	1,7	1,8
BS15-0006	BM 60/15	01-A			21,7	15,5	55	56	5,25	4,9	95	105	0,21	0,21	1,8	1,9
BS15-0009	BM 90/15	01-A			31	21,7	78	79	5,6	5,3	95	105	0,21	0,21	1,8	1,9
BS15-0020	BM 200/15	02-A			82,1	56,4	207	204	10,8	9,7	180	190	0,45	0,37	2,5	3,2
BS15-0025	BM 250/15	02-A			99,4	69	250	250	11,6	10,3	180	190	0,45	0,37	2,5	3,2
BS15-0040	BM 400/15	03			160,6	114	404	413	24,5	23,2	310	370	0,66	0,66	3,25	3,5
BS15-V040	BM 400/15-V	03			160,6	114	404	413	24,5	23,2	310	370	0,66	0,66	3,25	3,5
BS15-0052	BM 520/15	03			199	160,6	500	582	25,9	24,6	340	400	0,71	0,71	3,05	3,3
BS15-V052	BM 520/15-V	03			199	160,6	500	582	25,9	24,6	340	400	0,71	0,71	3,05	3,3
BS15-0075	BM 750/15	04-A			282	191	709	692	34,5	32,7	475	525	0,92	0,90	3,9	4,35
BS15-0110	BM 1100/15	04-B			437	282	1099	1021	40,7	35,5	600	680	1,16	1,14	3,65	3,95
BM15-0150	BM 1500/15	15-A			577	442	1451	1601	51	48	950	1100	1,5	1,5	4,1	4,4
BM15-0200	BM 2000/15	15-B			826	577	2076	2090	58	54	1200	1250	2,2	2,0	4,2	4,7
BM15-0270	BM 2700/15	20			1082	751	2721	2720	85	78	1700	1800	3,3	3,1	5,9	6,1
BM15-0380	BM 3800/15	30			1521	1047	3825	3792	115	109	2200	2450	4,6	4,7	5,85	6,3
BM15-0500	BM 5000/15	50			1983	1372	4988	4969	155	138	3300	3300	5,4	4,9	4,2	4,6
BM15-0700	BM 7000/15	70-A			2632	1818	6620	6585	215	206	6000	6000	10,5	9,5	6,0	6,1
BM15-0790	BM 7900/15	70-B			3252	2219	8180	8037	242	234	7000	8000	11,5	11,5	5,4	5,6
BM15-0800	BM 8000/15	120-A			3252	2219	8180	8037	305	294	7000	8000	11,5	11,5	5,4	5,6
BM15-0950	BM 9500/15	120-B	3583	2481	9012	8986	320	309	7500	8500	12,5	12,0	5,2	5,3		
BM15-1150	BM 11500/15	120-C	4542	3032	11425	10982	385	370	11000	11000	19,0	16,0	6,5	6,7		

ООО «Акетон» тел./факс: (495) 777-02-25

www.vibromotor.ru

www.aketon.ru

E-mail: info@aketon.ru

Поставка линейных направляющих, линейных подшипников, прецизионных валов, линейных модулей, готовых систем позиционирования и координатных столов.

Все права на русскоязычный перевод каталога принадлежат ООО «Акетон». Перепечатка материалов без письменного разрешения правообладателя запрещена.

Серия ВМ: 6 полюсные, 1000 об/мин 50 Гц — 1200 об/мин 60 Гц

Код	Тип	Размер	Механические характеристики								Электрические характеристики					
			об/мин		Статический момент, кгмм		Центробежная сила, кг		Вес, кг		Потребляемая мощность, Вт		Номинальный ток, А		IS/IN коэф.	
			50 Гц	60 Гц	50 Гц	60 Гц	50 Гц	60 Гц	50 Гц	60 Гц	50 Гц	60 Гц	400 В, 50 Гц	460В, 60 Гц	50 Гц	60 Гц
BS10-0004	ВМ 40/10	01	1000	1200	31	31	35	50	5,6	5,6	85	90	0,35	0,35	1,5	1,6
BS10-0006	ВМ 65/10	02-A			46,2	46,2	52	74	9,2	9,2	140	160	0,66	0,66	1,55	1,8
BS10-0011	ВМ 110/10	02-A			82,1	82,1	92	132	10,8	10,8	140	160	0,66	0,66	1,55	1,8
BS10-0020	ВМ 200/10	03			160,6	160,6	180	259	24,5	24,5	240	280	0,53	0,54	2,4	2,6
BS10-0027	ВМ 270/10	03			199	199	222	320	25,9	25,9	260	300	0,55	0,56	2,4	2,6
BS10-0039	ВМ 390/10	04-A			282	282	315	454	34,5	34,5	320	350	0,70	0,68	2,85	3,0
BS10-0049	ВМ 490/10	04-A			437	355	489	572	40,6	38	450	520	0,95	0,95	3,05	3,3
BS10-0053	ВМ 530/10	04-B			437	355	489	572	40,7	38,1	450	520	0,95	0,95	3,05	3,3
BS10-0063	ВМ 630/10	04-A			567	---	634	---	44,7	---	500	---	1	---	2,9	---
BS10-0065	ВМ 650/10	04-B			567	437	634	703	44,7	41,4	500	520	1	0,95	2,9	3,3
ВМ10-0100	ВМ 1000/10	15-A			826	577	923	929	57	53	720	800	1,4	1,3	3,0	3,1
ВМ10-0130	ВМ 1300/10	15-A			1208	826	1350	1330	70	63	800	900	1,6	1,6	3,4	4,0
ВМ10-0150	ВМ 1500/10	15-A			1328	1017	1484	1637	75	68	1050	1000	2,2	2,2	3,8	4,0
ВМ10-0200	ВМ 2000/10	20			1629	1237	1820	1992	95	86	1200	1400	2,3	2,3	4,5	4,8
ВМ10-0230	ВМ 2300/10	20			2007	1629	2243	2345	108	97	1250	1400	2,4	2,3	4,3	4,8
ВМ10-0300	ВМ 3000/10	30			2594	2030	2900	3268	138	131	2000	2100	4,4	4,2	4,8	5,15
ВМ10-0500	ВМ 5000/10	50			4088	3115	4570	5015	192	181	2600	3000	5,0	5,0	5,95	5,95
ВМ10-0520	ВМ 5200/10	50			4452	---	4977	---	192	---	3000	---	6,0	---	6	---
ВМ10-0700	ВМ 7000/10	70-A			6240	4088	6976	6582	274	250	5500	6000	9,5	9,5	5,1	5,3
ВМ10-0850	ВМ 8500/10	70-B			7650	5280	8550	8500	317	289	8000	8500	14,4	13,0	4,3	4,8
ВМ10-1000	ВМ 10000/10	120-B	8651	5908	9671	9512	400	375	8500	8800	15,0	14,3	4,5	4,7		
ВМ10-1200	ВМ 12000/10	120-C	10748	7650	12015	12315	470	445	9800	10800	17,0	16,7	5,4	5,5		
ВМ10-1350	ВМ 13500/10	120-C	12015	---	13431	---	485	---	10000	---	17,2	---	5,3	---		
ВМ10-1500	ВМ 15000/10	150-A	13420	9006	15000	14500	650	610	11500	12000	20,5	18,6	5,9	5,8		
ВМ10-1800	ВМ 18000/10	150-B	16102	10559	18000	17000	710	660	13000	14000	23,2	21,7	5,7	6,0		
ВМ10-2300	ВМ 23000/10	200	20593	12485	23021	20101	920	890	18700	20000	30,1	28,4	4,7	5,2		

ООО «Акетон» тел./факс: (495) 777-02-25

www.vibromotor.ru

www.aketon.ru

E-mail: info@aketon.ru

Поставка линейных направляющих, линейных подшипников, прецизионных валов, линейных модулей, готовых систем позиционирования и координатных столов.

Все права на русскоязычный перевод каталога принадлежат ООО «Акетон». Перепечатка материалов без письменного разрешения правообладателя запрещена.

Серия ВМ: 8 полюсные, 750 об/мин 50 Гц — 900 об/мин 60 Гц

Код	Тип	Размер	Механические характеристики								Электрические характеристики					
			об/мин		Статический момент, кгмм		Центробежная сила, кг		Вес, кг		Потребляемая мощность, Вт		Номинальный ток, А		IS/IN коэф.	
			50 Гц	60 Гц	50 Гц	60 Гц	50 Гц	60 Гц	50 Гц	60 Гц	50 Гц	60 Гц	400 В, 50 Гц	460В, 60 Гц	50 Гц	60 Гц
BS07-0002	ВМ 25/7,5	01-A	750	900	21,7	21,7	14	20	5,25	5,25	95	100	0,21	0,21	1,3	1,35
BS07-0006	ВМ 60/7,5	02-A			82,1	82,1	52	74	10,8	10,8	105	110	0,30	0,30	1,3	1,4
BS07-0012	ВМ 120/7,5	03			160,6	160,6	101	145	24,5	24,5	180	210	0,46	0,48	1,6	1,8
BS07-0016	ВМ 160/7,5	03			199	199	125	180	25,9	25,9	200	230	0,50	0,51	1,65	1,8
BS07-0021	ВМ 210/7,5	04-A			282	282	177	255	34,5	34,5	240	300	0,62	0,65	2,25	2,25
BS07-0030	ВМ 300/7,5	04-A			437	437	275	396	40,6	40,6	300	360	0,75	0,75	2,25	2,5
BS07-0033	ВМ 330/7,5	04-B			437	437	275	396	40,7	40,7	300	360	0,75	0,75	2,25	2,5
BS07-0043	ВМ 430/7,5	04-A			567	567	356	516	44,7	44,7	320	380	0,8	0,8	2,11	2,34
BS07-0045	ВМ 450/7,5	04-B			567	567	356	516	44,7	44,7	320	380	0,8	0,8	2,11	2,34
ВМ07-0075	ВМ 700/7,5	15-A			826	826	519	748	57	57	450	500	1,3	1,2	2,4	2,6
ВМ07-0095	ВМ 950/7,5	15-A			1208	1208	759	1093	70	70	550	600	1,6	1,4	2,2	2,7
ВМ07-0110	ВМ 1100/7,5	15-A			1328	1328	834	834	75	75	700	770	1,8	1,6	2,5	3
ВМ07-0120	ВМ 1200/7,5	20			1629	1629	1025	1475	95	95	1100	1200	2,3	2,3	2,8	3,5
ВМ07-0150	ВМ 1500/7,5	20			2007	2007	1260	1815	108	108	1150	1250	2,4	2,4	2,7	3,3
ВМ07-0200	ВМ 2000/7,5	30			2594	2594	1631	2348	138	138	1600	1800	4,0	3,9	3,6	3,8
ВМ07-0320	ВМ 3200/7,5	50			4088	4088	2571	3700	192	192	2200	2400	5,5	5,3	4,2	4,6
ВМ07-0480	ВМ 4800/7,5	70-A			6240	6240	3925	5647	274	274	4500	5000	9,2	8,8	3,5	3,6
ВМ07-0580	ВМ 5800/7,5	70-B			7770	7770	4810	6927	317	317	5500	6500	10,7	10,5	3,3	3,6
ВМ07-0670	ВМ 6700/7,5	120-A			8651	8651	5441	7829	400	400	6000	7000	11,5	11,2	3,2	3,5
ВМ07-0830	ВМ 8300/7,5	120-B			10748	10748	6760	9727	470	470	7000	8000	13,6	13,0	3,1	3,2
ВМ07-0930	ВМ 9300/7,5	120-C	12015	12015	7557	10874	485	485	7500	8500	14,7	13,4	3,2	3,4		
ВМ07-1300	ВМ 13000/7,5	150-A	18000	15500	11300	14000	710	685	9400	9700	20,0	17,4	5,0	5,4		
ВМ07-1600	ВМ 16000/7,5	150-B	21500	19750	13500	17870	760	715	10500	11500	22,3	21,0	5,5	5,9		
ВМ07-2050	ВМ 20500/7,5	200	29115	24854	18284	22493	1000	970	12850	13800	26,1	24,4	5,7	5,6		

ООО «Акетон» тел./факс: (495) 777-02-25

www.vibromotor.ru

www.aketon.ru

E-mail: info@aketon.ru

Поставка линейных направляющих, линейных подшипников, прецизионных валов, линейных модулей, готовых систем позиционирования и координатных столов.

Все права на русскоязычный перевод каталога принадлежат ООО «Акетон». Перепечатка материалов без письменного разрешения правообладателя запрещена.

2. Габаритные размеры.

Серия ВМ: 2-х полюсные, 3000 об/мин 50 Гц — 3600 об/мин 60 Гц

Код	Тип	Размер	Габаритные размеры, мм								Присоединительные размеры, мм							
			Рис.№	A	B	C	D	Ø E	F	G	L	M	Ø N	P	Q	R	S	PC
BS30-0004	BM 60/3	00	1	177	125	120	104	79	45	37	62÷65	85÷106	4 x M8	83	33	32,5	10	M16x1,5
BS30-0009	BM 95/3	00	1	195	125	120	104	79	45	46	62÷65	85÷106	4 x M8	83	33	32,5	10	M16x1,5
BS30-0006	BM 65/3	01-A	2	212	150	150	132	105	59	46	62÷74	106	4 x M8	98	30	35	22	M16x1,5
BS30-0013	BM 130/3	01-A	2	212	150	150	132	105	59	46	62÷74	106	4 x M8	98	30	35	22	M16x1,5
BS30-0020	BM 200/3	01-B	2	212	150	150	132	105	59	46	62÷74	106	4 x M8	98	30	35	22	M16x1,5
BS30-0030	BM 300/3	02-A	3	260	166	184	164	130	75	50	90	125	4 x M12	125	35	38	25	M20x1,5
											90	140	4 x M10					
BS30-0045	BM 450/3	02-B	3	260	166	184	164	130	75	50	90	125	4 x M12	125	35	38	25	M20x1,5
											90	140	4 x M10					
BS30-0065	BM 650/3	03	4-a	288	190	205	187	151	85	54	100	160	4 x M12	136	33	40	16	M20x1,5
BS30-V065	BM 650/3-V	03	4-a	288	190	205	187	151	85	54	105	140	4 x M12	136	33	40	16	M20x1,5
BS30-0085	BM 850/3	04-A	4-a	355	210	236	216	181	101	71	120	170	4 x M16	160	40	43	20	M20x1,5
BS30-0110	BM 1100/3	04-B	4-a	355	210	236	216	181	101	71	120	170	4 x M16	160	40	43	20	M20x1,5
BS30-0140	BM 1400/3	10	4-a	374	240	234	216	181	101	71	100	180	4 x M16	140	40	55	35	M20x1,5
BS30-U140	BM 1400/3-U	10	4-a	374	240	234	216	181	101	71	100	200	4 x M16	140	40	55	35	M20x1,5
BM30-0160	BM 1600/3	15-A	4-a	446	245	260	258	219	122	86	140	190	4 x M16	190	40	45	25	M20x1,5
BM30-0200	BM 2000/3	15-B	4-a	446	245	260	258	219	122	86	140	190	4 x M16	190	40	45	25	M20x1,5
BM30-0250	BM 2500/3	20	4-a	520	275	283	278	239	132	106	155	225	4 x M20	205	50	55	30	M20x1,5
BM30-0330	BM 3300/3	30	4-a	540	325	344	325	283	157	102	155	255	4 x M22	220	55	60	35	M25x1,5
BM30-K500	BM 5200/3	50-K	4-b	592	310	360	355	309	172	106	83	229	6 x M20	250	62	65	35	M25x1,5
BM30-0650	BM 6500/3	70-A	4-a	638	392	415	398	347	191	105	200	320	4 x M27	305	87	78	45	M25x1,5
BM30-0900	BM 9000/3	70-B	4-a	652	392	415	398	347	191	105	200	320	4 x M27	305	87	78	45	M25x1,5

ООО «Акетон» тел./факс: (495) 777-02-25

www.vibromotor.ru

www.aketon.ru

E-mail: info@aketon.ru

Поставка линейных направляющих, линейных подшипников, прецизионных валов, линейных модулей, готовых систем позиционирования и координатных столов.

Все права на русскоязычный перевод каталога принадлежат ООО «Акетон». Перепечатка материалов без письменного разрешения правообладателя запрещена.

Серия ВМ: 4-х полюсные, 1500 об/мин 50 Гц — 1800 об/мин 60 Гц

Код	Тип	Размер	Габаритные размеры, мм								Присоединительные размеры, мм							
			Рис.№	A	B	C	D	ØE	F	G	L	M	ØN	P	Q	R	S	PC
BS30-0001	ВМ 25/15	00	1	195	125	120	104	79	45	46	62+65	85+106	4 x M8	83	33	32,5	10	M16x1,5
BS15-0003	ВМ 30/15	01-A	2	212	150	150	132	105	59	46	62+74	106	4 x M8	98	30	35	22	M16x1,5
BS15-0006	ВМ 60/15	01-A	2	212	150	150	132	105	59	46	62+74	106	4 x M8	98	30	35	22	M16x1,5
BS15-0009	ВМ 90/15	01-A	2	230	150	150	132	105	59	46	62+74	106	4 x M8	98	30	35	22	M16x1,5
BS15-0020	ВМ 200/15	02-A	3	298	166	184	164	130	75	69	90	125	4 x M12	125	35	38	25	M20x1,5
											90	140	4 x M10					
BS15-0025	ВМ 250/15	02-A	3	298	166	184	164	130	75	69	90	125	4 x M12	125	35	38	25	M20x1,5
											90	140	4 x M10					
BS15-0040	ВМ 400/15	3	4-a	350	190	205	187	151	85	85	100	160	4 x M12	136	33	40	16	M20x1,5
BS15-V040	ВМ 400/15-V	03	4-a	350	190	205	187	151	85	85	105	140	4 x M12	136	33	40	16	M20x1,5
BS15-0052	ВМ 520/15	03	4-a	350	190	205	187	151	85	85	100	160	4 x M12	136	33	40	16	M20x1,5
BS15-V052	ВМ 520/15-V	03	4-a	350	190	205	187	151	85	85	105	140	4 x M12	136	33	40	16	M20x1,5
BS15-0075	ВМ 750/15	04-A	4-a	355	210	236	216	181	101	71	120	170	4 x M16	160	40	43	20	M20x1,5
BS15-0110	ВМ 1100/15	04-B	4-a	415	210	236	216	181	101	101	120	170	4 x M16	160	40	43	20	M20x1,5
ВМ15-0150	ВМ 1500/15	15-A	4-a	446	245	260	258	219	122	86	140	190	4 x M16	190	40	45	25	M20x1,5
ВМ15-0200	ВМ 2000/15	15-B	4-a	488	245	260	258	219	122	107	140	190	4 x M16	190	40	45	25	M20x1,5
ВМ15-0270	ВМ 2700/15	20	4-a	520	275	283	278	239	132	106	155	225	4 x M20	205	50	55	30	M20x1,5
ВМ15-0380	ВМ 3800/15	30	4-a	540	325	344	325	283	157	102	155	255	4 x M22	220	55	60	35	M25x1,5
ВМ15-0500	ВМ 5000/15	50	4-a	590	340	374	355	309	172	106	180	280	4 x M24	240	60	65	40	M25x1,5
ВМ15-0700	ВМ 7000/15	70-A	4-a	638	392	415	398	347	191	105	200	320	4 x M27	305	87	78	45	M25x1,5
ВМ15-0790	ВМ 7900/15	70-B	4-a	652	392	415	398	347	191	105	200	320	4 x M27	305	87	78	45	M25x1,5
ВМ15-0800	ВМ 8000/15	120-A	4-b	706	455	448	460	411	225	118	130	375	6 x M30	340	86	83	50	M25x1,5
ВМ15-0950	ВМ 9500/15	120-B	4-b	706	455	448	460	411	225	118	130	375	6 x M30	340	86	83	50	M25x1,5
ВМ15-1150	ВМ 11500/15	120-C	4-b	738	455	448	460	411	225	118	130	375	6 x M30	340	86	83	50	M25x1,5

ООО «Акетон» тел./факс: (495) 777-02-25 www.vibromotor.ru www.aketon.ru E-mail: info@aketon.ru

Поставка линейных направляющих, линейных подшипников, прецизионных валов, линейных модулей, готовых систем позиционирования и координатных столов.

Все права на русскоязычный перевод каталога принадлежат ООО «Акетон». Перепечатка материалов без письменного разрешения правообладателя запрещена.

Серия ВМ: 6 полюсные, 1000 об/мин 50 Гц — 1200 об/мин 60 Гц

Код	Тип	Размер	Габаритные размеры, мм								Присоединительные размеры, мм							
			Рис.№	A	B	C	D	ØE	F	G	L	M	ØN	P	Q	R	S	PC
BS10-0004	BM 40/10	01-A	2	230	150	145	130	105	60	55	62÷74	106	4 x M8	99	30	35	10	M16x1,5
BS10-0006	BM 65/10	02-A	3	260	166	185	160	130	75	50	90	125	4 x M12	120	30	40	12	M20x1,5
											90	140	4 x M10					
BS10-0011	BM 110/10	02-A	3	298	166	185	160	130	75	69	90	125	4 x M12	120	30	40	12	M20x1,5
											90	140	4 x M10					
BS10-0020	BM 200/10	03	4-a	350	190	205	187	151	85	85	100	160	4 x M12	136	33	40	16	M20x1,5
BS10-0027	BM 270/10	03	4-a	350	190	205	187	151	85	85	100	160	4 x M12	136	33	40	16	M20x1,5
BS10-0039	BM 390/10	04-A	4-a	355	210	236	216	181	101	71	120	170	4 x M16	160	40	43	20	M20x1,5
BS10-0049	BM 490/10	04-A	4-a	415	210	236	216	181	101	101	120	170	4 x M16	160	40	43	20	M20x1,5
BS10-0053	BM 530/10	04-B	4-a	415	210	236	216	181	101	101	120	170	4 x M16	160	40	43	20	M20x1,5
BS10-0063	BM 630/10	04-A	4-a	453	210	236	216	181	101	120	120	170	4 x M16	160	40	43	20	M20x1,5
BS10-0065	BM 650/10	04-B	4-a	453	210	236	216	181	101	120	120	170	4 x M16	160	40	43	20	M20x1,5
BM10-0100	BM 1000/10	15-A	4-a	488	245	260	258	219	122	107	140	190	4 x M16	190	40	45	25	M20x1,5
BM10-0130	BM 1300/10	15-A	4-a	544	245	260	258	219	122	135	140	190	4 x M16	190	40	45	25	M20x1,5
BM10-0150	BM 1500/10	15-A	4-a	572	245	260	258	219	122	149	140	190	4 x M16	190	40	45	25	M20x1,5
BM10-0200	BM 2000/10	20	4-a	580	275	283	278	239	132	136	155	225	4 x M20	205	50	55	30	M20x1,5
BM10-0230	BM 2300/10	20	4-a	635	275	283	278	239	132	159	155	225	4 x M20	205	50	55	30	M20x1,5
BM10-0300	BM 3000/10	30	4-a	610	325	344	325	283	157	137	155	255	4 x M22	220	55	60	35	M25x1,5
BM10-0500	BM 5000/10	50	4-a	697	340	374	355	309	172	160	180	280	4 x M24	240	60	65	40	M25x1,5
BM10-0520	BM 5200/10	50	4-a	697	340	374	355	309	172	160	180	280	4 x M24	240	60	65	40	M25x1,5
BM10-0700	BM 7000/10	70-A	4-a	782	392	415	398	347	191	177	200	320	4 x M27	305	87	78	45	M25x1,5
BM10-0850	BM 8500/10	70-B	4-a	846	392	415	398	347	191	202	200	320	4 x M27	305	87	78	45	M25x1,5
BM10-1000	BM 10000/10	120-B	4-b	864	455	448	460	411	225	197	130	375	6 x M30	340	86	83	50	M25x1,5
BM10-1200	BM 12000/10	120-C	4-b	900	455	448	460	411	225	197	130	375	6 x M30	340	86	83	50	M25x1,5
BM10-1350	BM 13500/10	120-C	4-b	900	455	448	460	411	225	197	130	375	6 x M30	340	86	83	50	M25x1,5
BM10-1500	BM 15000/10	150-A	4-c	951	575	550	545	497	270	180	140	480	8 x M42	520	90	100	45	M40x1,5
BM10-1800	BM 18000/10	150-B	4-c	951	575	550	545	497	270	180	140	480	8 x M42	520	90	100	45	M40x1,5
BM10-2300	BM 23000/10	200	4-c	990	615	600	595	541	300	168	140	520	8 x M42	545	90	100	50	M40x1,5

ООО «Акетон» тел./факс: (495) 777-02-25

www.vibromotor.ru

www.aketon.ru

E-mail: info@aketon.ru

Поставка линейных направляющих, линейных подшипников, прецизионных валов, линейных модулей, готовых систем позиционирования и координатных столов.

Все права на русскоязычный перевод каталога принадлежат ООО «Акетон». Перепечатка материалов без письменного разрешения правообладателя запрещена.

Серия ВМ: 8 полюсные, 750 об/мин 50 Гц — 900 об/мин 60 Гц

Код	Тип	Размер	Габаритные размеры, мм								Присоединительные размеры, мм							
			Рис.№	A	B	C	D	ØE	F	G	L	M	ØN	P	Q	R	S	PC
BS07-0002	ВМ 25/7,5	01-A	2	230	150	145	130	105	60	55	62÷74	106	4 x M8	99	30	35	10	M16x1,5
BS07-0006	ВМ 60/7,5	02-A	3	298	166	185	160	130	75	69	90	125	4 x M12	120	30	40	12	M20x1,5
											90	140	4 x M10					
BS07-0012	ВМ 120/7,5	03	4-a	350	190	205	187	151	85	85	100	160	4 x M12	136	33	40	16	M20x1,5
BS07-0016	ВМ 160/7,5	03	4-a	350	190	205	187	151	85	85	100	160	4 x M12	136	33	40	16	M20x1,5
BS07-0021	ВМ 210/7,5	04-A	4-a	355	210	236	216	181	101	71	120	170	4 x M16	160	40	43	20	M20x1,5
BS07-0030	ВМ 300/7,5	04-A	4-a	415	210	236	216	181	101	101	120	170	4 x M16	160	40	43	20	M20x1,5
BS07-0033	ВМ 330/7,5	04-B	4-a	415	210	236	216	181	101	101	120	170	4 x M16	160	40	43	20	M20x1,5
BS07-0043	ВМ 430/7,5	04-A	4-a	453	210	236	216	181	101	120	120	170	4 x M16	160	40	43	20	M20x1,5
BS07-0045	ВМ 450/7,5	04-B	4-a	453	210	236	216	181	101	120	120	170	4 x M16	160	40	43	20	M20x1,5
ВМ07-0070	ВМ 700/7,5	15-A	4-a	488	245	260	258	219	122	107	140	190	4 x M16	190	40	45	25	M20x1,5
ВМ07-0095	ВМ 950/7,5	15-A	4-a	544	245	260	258	219	122	135	140	190	4 x M16	190	40	45	25	M20x1,5
ВМ07-0110	ВМ 1100/7,5	15-A	4-a	572	245	260	258	219	122	149	140	190	4 x M16	190	40	45	25	M20x1,5
ВМ07-0120	ВМ 1200/7,5	20	4-a	580	275	310	278	239	132	136	155	225	4 x M20	205	50	55	30	M20x1,5
ВМ07-0150	ВМ 1500/7,5	20	4-a	635	275	310	278	239	132	159	155	225	4 x M20	205	50	55	30	M20x1,5
ВМ07-0200	ВМ 2000/7,5	30	4-a	610	325	344	325	283	157	137	155	225	4 x M22	220	55	60	35	M25x1,5
ВМ07-0320	ВМ 3200/7,5	50	4-a	697	340	374	355	309	172	160	180	280	4 x M24	240	60	65	40	M25x1,5
ВМ07-0480	ВМ 4800/7,5	70-A	4-a	782	392	415	398	347	191	177	200	320	4 x M27	305	87	78	45	M25x1,5
ВМ07-0580	ВМ 5800/7,5	70-B	4-a	846	392	415	398	347	191	202	200	320	4 x M27	305	87	78	45	M25x1,5
ВМ07-0670	ВМ 6700/7,5	120-A	4-b	864	455	448	460	411	225	197	130	375	6 x M30	340	86	83	50	M25x1,5
ВМ07-0830	ВМ 8300/7,5	120-B	4-b	864	455	448	460	411	225	197	130	375	6 x M30	340	86	83	50	M25x1,5
ВМ07-0930	ВМ 9300/7,5	120-C	4-b	900	455	448	460	411	225	197	130	375	6 x M30	340	86	83	50	M25x1,5
ВМ07-1300	ВМ 13000/7,5	150-A	4-c	951	575	550	545	497	270	168	140	480	8 x M42	520	90	100	45	M40x1,5
ВМ07-1600	ВМ 16000/7,5	150-B	4-c	1015	575	550	545	497	270	218	140	480	8 x M42	520	90	100	45	M40x1,5
ВМ07-2050	ВМ 20500/7,5	200	4-c	1100	615	600	595	541	300	220	140	520	8 x M42	545	90	100	50	M40x1,5

ООО «Акетон» тел./факс: (495) 777-02-25

www.vibromotor.ru

www.aketon.ru

E-mail: info@aketon.ru

Поставка линейных направляющих, линейных подшипников, прецизионных валов, линейных модулей, готовых систем позиционирования и координатных столов.

Все права на русскоязычный перевод каталога принадлежат ООО «Акетон». Перепечатка материалов без письменного разрешения правообладателя запрещена.

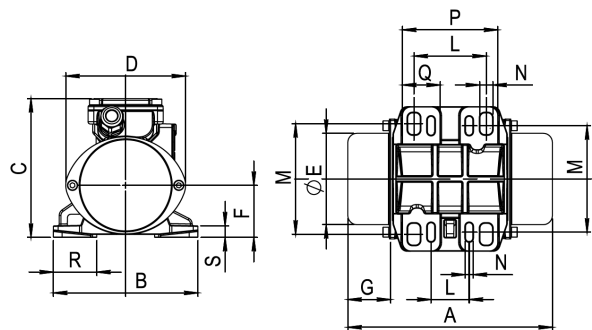


Рис. 1

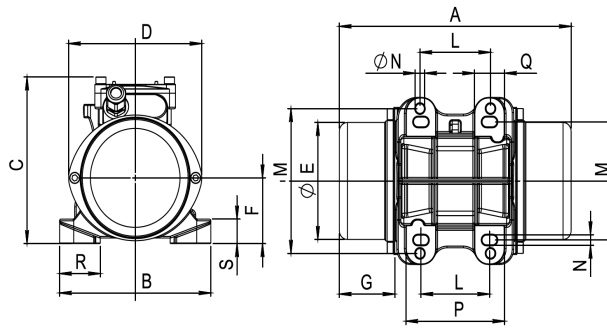


Рис. 2

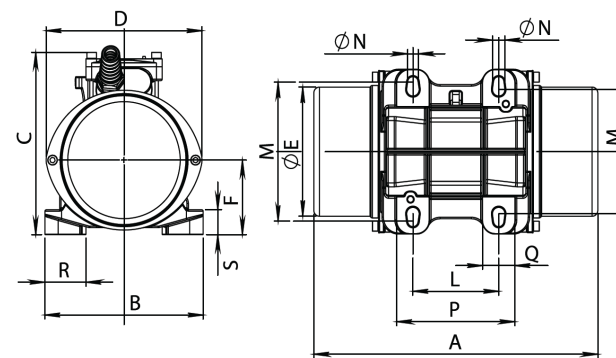


Рис. 3

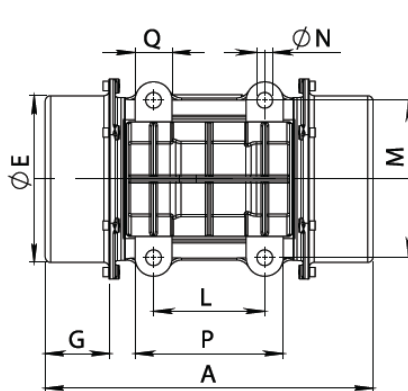
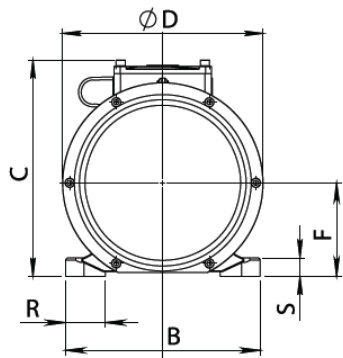


Рис. 4-а

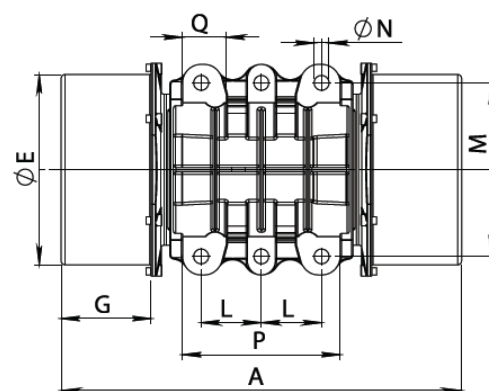


Рис. 4-б

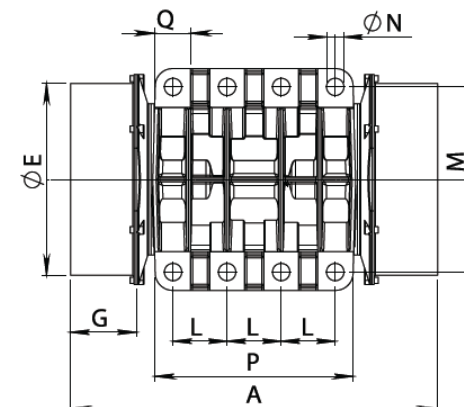


Рис. 4-с

Рис. 4-а/б/с