

**Электровибромоторы для промышленного применения  
серии BGRC/F, вариант исполнения с боковым крепёжным  
фланцем.**

## 1. Технические характеристики.

Код	Тип	Размер	Механические характеристики								Электрические характеристики					
			об/мин		Статический момент, кгмм		Центробежная сила, кг		Вес, кг		Потребляемая мощность, Вт		Номинальный ток, А		IS/IN коэф.	
			50 Гц	60 Гц	50 Гц	60 Гц	50 Гц	60 Гц	50 Гц	60 Гц	50 Гц	60 Гц	400 В, 50 Гц	460 В, 60 Гц	50 Гц	60 Гц
RF30-0005	BGRC 50/3/F	50 F	3000	3600	6,57	5,26	66	76	3,9	3,7	150	165	0,30	0,28	2,9	3,2
RF30-0020	BGRC 200/3/F	200 F			30,8	20,5	310	297	9,0	8,6	190	215	0,39	0,38	3,6	3,8
RF30-0050	BGRC 500/3/F	500 F			66,4	47,4	668	687	15,1	14,4	420	500	0,81	0,82	4,5	4,8
RF30-T050	BGRC 500/3/FT	500 FT			66,4	47,4	668	687	15,4	14,7	420	500	0,81	0,82	4,5	4,8
RF30-0080	BGRC 800/3/F	800 F			85,4	56,9	859	825	23,1	22,4	520	570	0,92	0,88	5,1	5,8
RF30-0090	BGRC 900/3/F	800 F			94,9	66,4	955	962	24,6	23,8	520	570	0,92	0,88	5,1	5,8
RF15-0005	BGRC 50/15/F	50 F	1500	1800	9,2	7,89	23	29	4,1	4,0	80	85	0,20	0,20	1,7	1,8
RF15-0020	BGRC 200/15/F	200 F			61,6	46,2	155	167	10,3	9,7	155	175	0,34	0,34	2,1	2,25
RF15-0050	BGRC 500/15/F	500 F			134	105	336	379	18	16,8	240	270	0,60	0,60	2,6	2,9
RF15-T050	BGRC 500/15/FT	500 FT			134	105	336	379	18,3	17,1	240	270	0,60	0,60	2,6	2,85
RF15-0080	BGRC 800/15/F	800 F			251	191	631	692	27,4	25,9	420	500	1,00	1,02	3,0	3,15
RF15-0090	BGRC 900/15/F	800 F			251	251	631	908	28,9	27,4	420	500	1,00	1,02	3,0	3,15

ООО «Акетон» тел.: (495) 937-39-13, факс: (495) 937-39-17

[www.aketon.ru](http://www.aketon.ru)

[www.promsnab.info](http://www.promsnab.info)

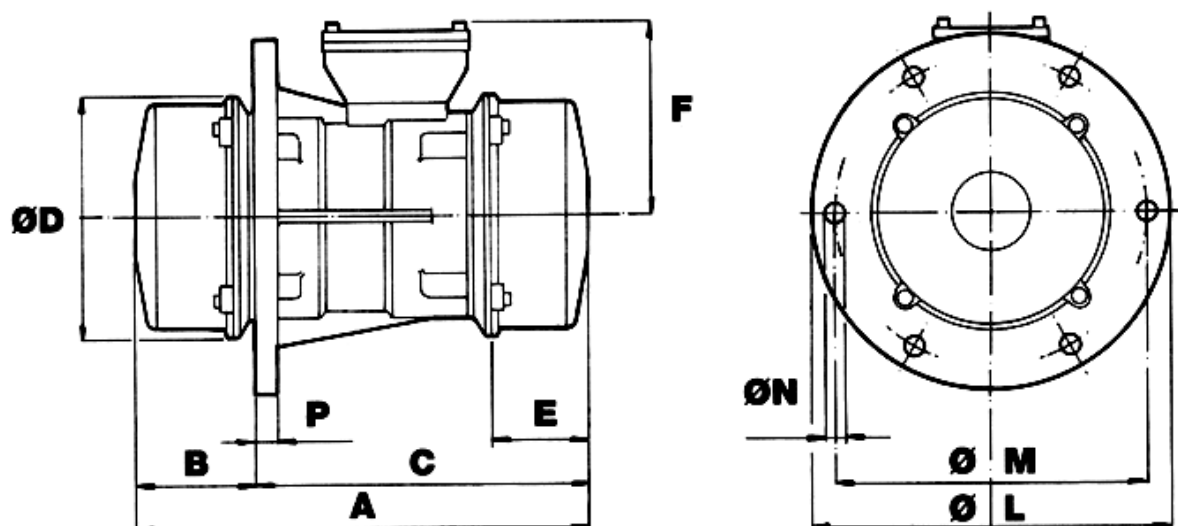
E-mail: [info@aketon.ru](mailto:info@aketon.ru)

Поставка линейных направляющих, линейных подшипников, прецизионных валов, линейных модулей, готовых систем позиционирования и координатных столов.

Все права на русскоязычный перевод каталога принадлежат ООО «Акетон». Перепечатка материалов без письменного разрешения правообладателя запрещена.

## 2. Габаритные размеры.

Код	Тип	Размер	Габаритные размеры, мм						Присоединительные размеры, мм					
			A	B	C	Ø D	E	F	Ø L	Ø M	Ø N	P	Отв.	PC
RF30-0005	BGRC 50/3/F	50 F	194	38	156	85	42	97	130	110	9	10	4	PG11
RF30-0020	BGRC 200/3/F	200 F	246	40	206	130	54	105	215	188	12	13	4	PG11
RF30-0050	BGRC 500/3/F	500 F	298	79	219	178	65	124	232	205	13	14	6	PG11
RF30-T050	BGRC 500/3/FT	500 FT	298	119	179	178	65	124	232	205	13	14	6	PG11
RF30-0080	BGRC 800/3/F	800 F	362	101	261	200	83	137	260	230	17	20	6	PG16
RF30-0090	BGRC 900/3/F	800 F	376	108	268	200	83	137	260	230	17	20	6	PG16
RF15-0005	BGRC 50/15/F	50 F	194	38	156	85	42	97	130	110	9	10	4	PG11
RF15-0020	BGRC 200/15/F	200 F	246	40	206	130	54	105	215	188	12	13	4	PG11
RF15-0050	BGRC 500/15/F	500 F	298	79	219	178	65	124	232	205	13	14	6	PG11
RF15-T050	BGRC 500/15/FT	500 FT	298	119	179	178	65	124	232	205	13	14	6	PG11
RF15-0080	BGRC 800/15/F	800 F	362	101	261	200	83	137	260	230	17	20	6	PG16
RF15-0090	BGRC 900/15/F	800 F	376	108	268	200	83	137	260	230	17	20	6	PG16



ООО «Акетон» тел.: (495) 937-39-13, факс: (495) 937-39-17

[www.aketon.ru](http://www.aketon.ru)

[www.promsnab.info](http://www.promsnab.info)

E-mail: [info@aketon.ru](mailto:info@aketon.ru)

Поставка линейных направляющих, линейных подшипников, прецизионных валов, линейных модулей, готовых систем позиционирования и координатных столов.

Все права на русскоязычный перевод каталога принадлежат ООО «Акетон». Перепечатка материалов без письменного разрешения правообладателя запрещена.