

**Электровибромоторы для сборных конструкций серии АФР,
вариант исполнения «на лапах».**

1. Технические характеристики.

Тип	Размер	Механические характеристики			Электрические характеристики	
		об/мин	Центробежная сила, кг	Вес, кг	Потребляемая мощность, Вт	Номинальный ток, А 42В, 200Гц
AFP 500/6	AF05	6000, 200Гц	515	13,1	700	11,3
AFP 1000/6	AF10		925	20	1050	17
AFP 1500/6	AF15		1511	23,5	1600	26
AFP 2000/6	BM15		1950	42	2000	34
						42В, 150Гц
AFP 500/9	AF05	9000, 150Гц	580	12,6	650	9,7
AFP 1000/9	AF10		1240	19,2	1150	17,5
AFP 1500/9	AF15		1600	22,5	1600	24
AFP 2000/9	BM15		2000	40,5	1900	32

2. Габаритные размеры.

Код	Тип	Размер	Габаритные размеры, мм								Присоединительные размеры, мм								
			Рис.№	A	B	C	D	Ø E	F	G	L	M	Ø N	P	Q	R	S	Отв.	PC
AP60-0050	AFP 500/6	AF05	1	291	170	166	108	102	60	58	105	140	11	131	26	38	66	4	11
AP60-0100	AFP 1000/6	AF10	1	294	186	187	126	122	70	51	111	154	13	141	30	43	74	4	16
AP60-0150	AFP 1500/6	AF15	1	314	216	218	140	134	89	62	100	180	17	135	35	56	93	4	16
AP60-0200	AFP 2000/6	BM15	2	446	245	260	258	219	122	86	140	190	17	190	40	45	25	4	16
AP90-0050V	AFP 500/9	AF05	1	291	170	166	108	102	60	58	105	140	11	131	26	38	66	4	11
AP90-0100V	AFP 1000/9	AF10	1	294	186	187	126	122	70	51	111	154	13	141	30	43	74	4	16
AP90-0150V	AFP 1500/9	AF15	1	314	216	218	140	134	89	62	100	180	17	135	35	56	93	4	16
AP90-0200V	AFP 2000/9	BM15	2	446	245	260	258	219	122	86	140	190	17	190	40	45	25	4	16

ООО «Акетон» тел.: (495) 937-39-13, факс: (495) 937-39-17

www.aketon.ru

www.promsnab.info

E-mail: info@aketon.ru

Поставка линейных направляющих, линейных подшипников, прецизионных валов, линейных модулей, готовых систем позиционирования и координатных столов.

Все права на русскоязычный перевод каталога принадлежат ООО «Акетон». Перепечатка материалов без письменного разрешения правообладателя запрещена.

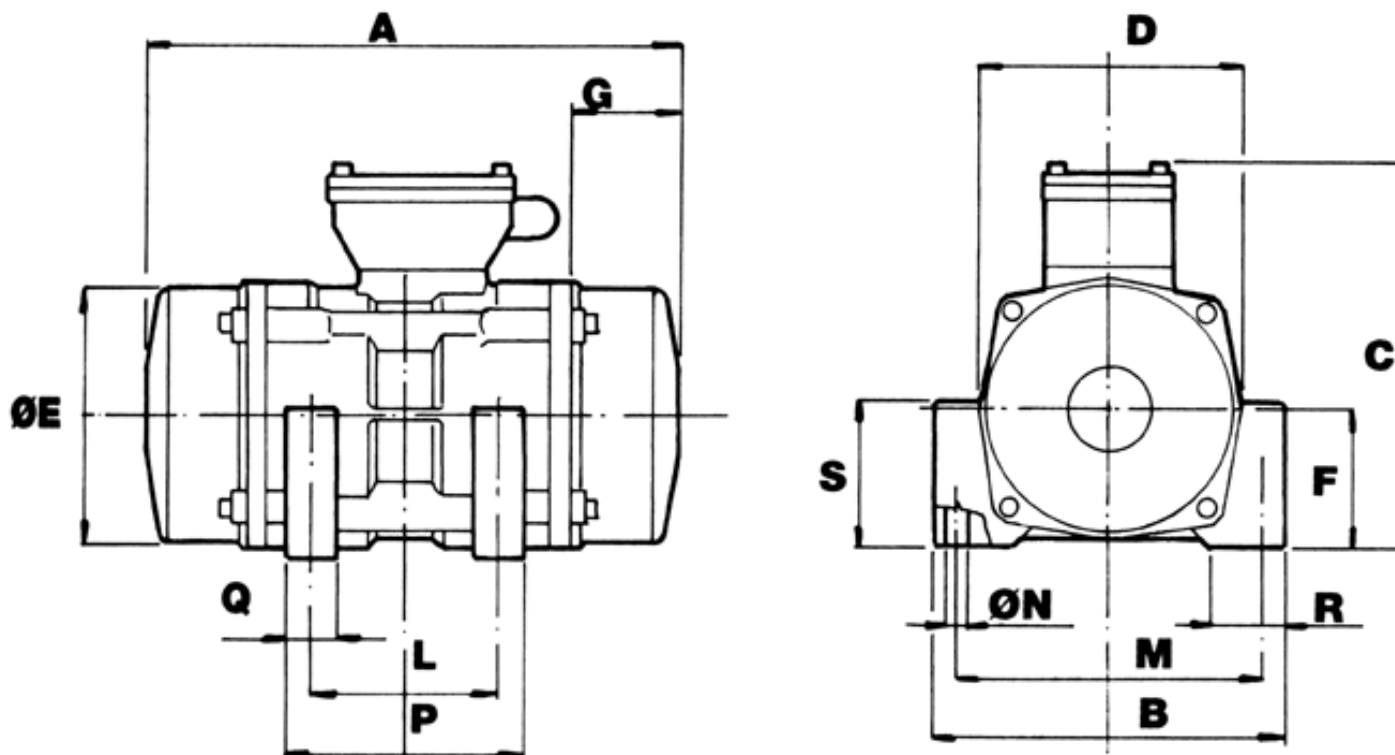


Рис. 1

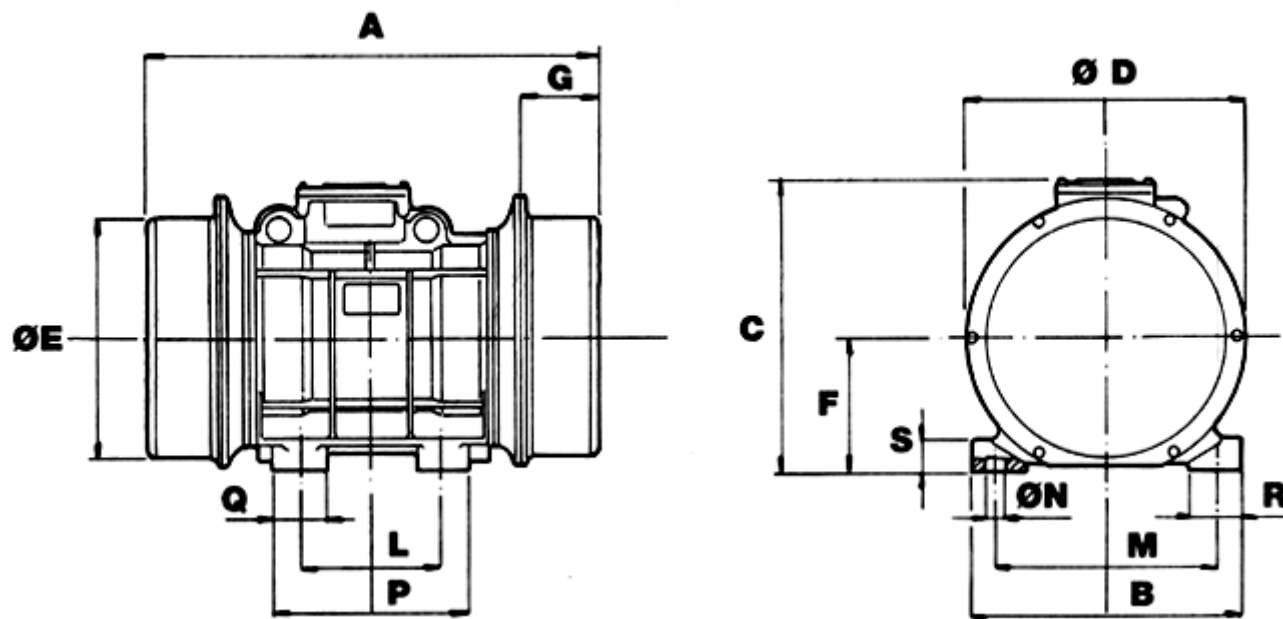


Рис. 2