

ЛИНЕЙНЫЕ ПОДШИПНИКИ TORBALL®

ПРОФИЛЬНЫЕ
РЕЛЬСОВЫЕ
НАПРАВЛЯЮЩИЕ

ШИПОВЫЕ НАПРАВЛЯЮЩИЕ
ПОВОРОТНЫЕ ШИПОВЫЕ
НАПРАВЛЯЮЩИЕ
ШИПОВЫЕ НАПРАВЛЯЮЩИЕ
С ОГРАНИЧЕННЫМ ХОДОМ

ЛИНЕЙНЫЕ
ПОДШИПНИКИ
ТОРВАЛЛ®

ШАРИКОВЫЕ
ВТУЛКИ
(ЛИНЕЙНЫЕ
ПОДШИПНИКИ)

БЛОКИ
ЛИНЕЙНОГО
ПЕРЕМЕЩЕНИЯ

ЛИНЕЙНО-
ПОВОРОТНЫЕ
ШАРИКОВЫЕ
ВТУЛКИ

ПРЕЦИЗИОННЫЕ
ВАЛЫ

ПРЕЦИЗИОННЫЕ НАПРАВЛЯЮЩИЕ
КООРДИНАТНЫЕ СТОЛЫ
КРИВОЛИНЕЙНЫЕ НАПРАВЛЯЮЩИЕ
МИНИАТЮРНЫЕ СТОЛЫ И
НАПРАВЛЯЮЩИЕ

АКТУАТОРЫ
(ЛИНЕЙНЫЕ
ПРИВОДЫ)

ХОДОВОЙ ВИНТ

ПРОДУКТЫ СЕРИИ TOPBALL®

С новой серией TOPBALL NB задает новые стандарты в технике линейных перемещений. Линейные шариковые втулки TOPBALL это высокоэффективные подшипники с трехкратной грузоподъемностью и с ресурсом, до 27 раз превышающим обычные шариковые втулки. Возможен заказ различных исполнений втулок TOPBALL, пригодных для самых разнообразных условий эксплуатации.

Самоустанавливающиеся линейные подшипники TOPBALL могут быть использованы в конструкциях оборудования, предназначенного для автоматизации производственных процессов, в станках, в электрическом оборудовании, в оптических и измерительных приборах и инструментах.

На самых ранних этапах разработки серии продуктов TOPBALL компаний NB было уделено большое внимание таким факторам как качество, цена, эксплуатационные параметры и взаимозаменяемость. Результаты этих усилий находят отражение в конструктивных особенностях продуктов TOPBALL.

ПРЕИМУЩЕСТВА

1. Повышенная Грузоподъемность:

Разработанная в NB уникальная конструкция вставок с отшлифованными дорожками качения обеспечивает арочный контакт с шариком, что приводит к лучшему распределению нагрузок, позволяя втулкам TOPBALL выдерживать нагрузки, в три раза превышающие допустимые для обычных шариковых втулок.

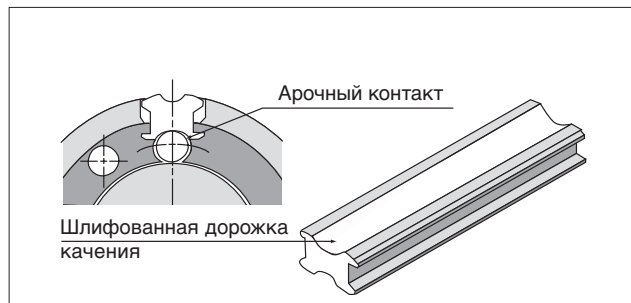
2. Большой Ресурс Пробега:

Благодаря распределению напряжений по вставкам с дорожками качения, изделия серии TOPBALL имеют ресурс, до 27 раз превышающий показатели обычных шариковых втулок.

3. Способность к Самоцентрированию:

Вставки с дорожками качения сужаются по краям, образуя гладкий выступ в центре вставки. Центр выполняет функцию шарнира, компенсируя любые небольшие несоосности между валом и отверстием корпуса, которые могут быть вызваны неточностями обработки, ошибками монтажа или прогибом вала.

Рисунок С-1: на рисунке изображена арочная схема контакта и шлифованная вставка дорожки качения



4. Встроенные Плавающие Торцевые Уплотнения:

Уникальная плавающая конструкция торцевых уплотнений предусматривает возможность самоцентрирования, в то же время, сохраняя равномерный и постоянный контакт с валом. Наличие уплотнений не сказывается на общей длине втулки и предусматривает создание более компактных конструкций.

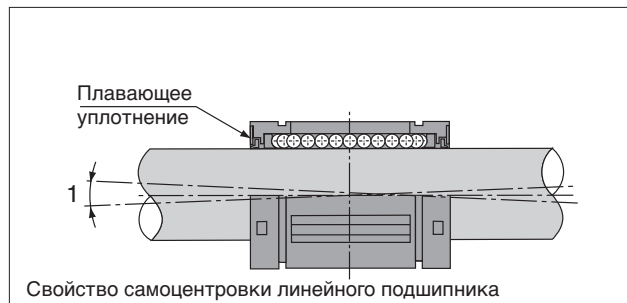
5. Регулируемые Зазоры:

Вставки с дорожками качения втулок TOPBALL сконструированы так, чтобы "плавать" в наружном кольце, позволяя устанавливать наиболее подходящий в каждом случае зазор между элементами качения и валом.

















6. Экономическая Эффективность:

Более высокая грузоподъемность и ресурс изделий серии TOPBALL позволяют использовать меньшие по размеру компоненты, такие как втулки, корпуса и валы, т.о. снижая затраты и уменьшая общую стоимость системы. Большой ресурс также продлевает периоды между заменами и уменьшает затраты на обслуживание.

Рисунок С-2: плавающее грязезащитное уплотнение и свойство самоцентрировки линейного подшипника



ТИПЫ

		Метрические серии		Дюймовые серии	
Шариковые втулки TORBALL	закрытый тип	ТК  C.C-8		TW  C.C-10	
	открытый тип	ТК-OP  C.C-8		TW-OP  C.C-10	
Блоки линейного перемещения TORBALL	закрытый тип	ТКА  C.C-12	ТКА-W  C.C-13	TWA  C.C-18	TWA-W  C.C-19
	регулируемый тип	/		TWJ  C.C-20	TWJ-W  C.C-21
	открытый тип	TKE  C.C-14	TKE-W  C.C-15	/	
	открытый регулируемый тип	TKD  C.C-16	TKD-W  C.C-17	TWD  C.C-22	TWD-W  C.C-23

НОМИНАЛЬНЫЙ РЕСУРС

Ресурс шариковой втулки может быть легко вычислен через грузоподъемность втулки, твердость вала и приложенную нагрузку. Однако, во многих случаях отказ шариковой втулки может быть вызван ошибками в конструкции периферийных узлов, включая вал и корпус, неправильным монтажом или эксплуатацией.

При разработке конструкций с использованием шариковых втулок рекомендуется проведение тщательного анализа этих факторов в дополнение к грузоподъемности.

Базовая Динамическая Грузоподъемность и Ожидаемый Срок Службы:

Базовая динамическая грузоподъемность – это такая нагрузка, при которой ресурс подшипника будет равен 50 км (если направление приложенной силы и ее величина остаются неизменными). Ожидаемый срок службы можно получить из следующего уравнения.

$$L = \left(\frac{C}{P}\right)^3 \cdot 50 \quad \text{Выражение (1)}$$

L : номинальный ресурс шариковой втулки (км)
C : базовая динамическая грузоподъемность (Н)
P : нагрузка (Н)

На рисунке С-3 показана зависимость между номинальным ресурсом (L) и отношением (C/P). На практике, при использовании шариковых втулок следует учитывать и другие факторы, влияющие на срок службы, такие как твердость вала и условия нагружения. Выражение для расчета номинального ресурса с учетом этих дополнительных факторов имеет вид:

$$L = \left(\frac{f_H C}{f_W P}\right)^3 \cdot 50 \quad \text{Выражение (2)}$$

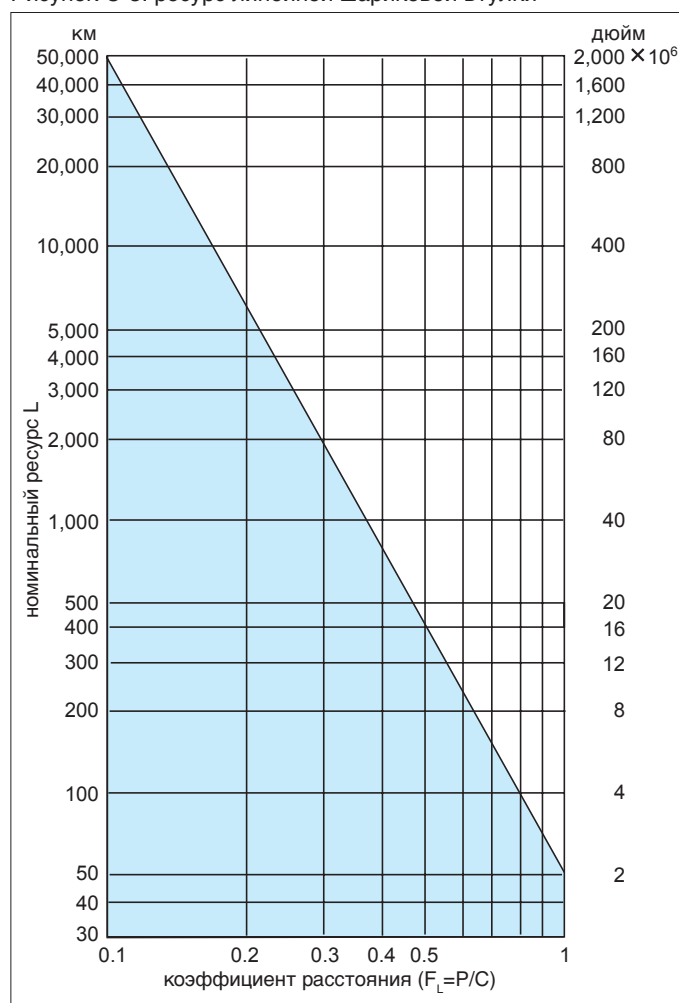
f_H : коэффициент твердости вала (см. Рисунок С-4)
 f_W : коэффициент нагружения (см. Таблицу С-1)

Срок службы можно получить, рассчитав величину пробега за единицу времени следующим образом:

$$L_h = \frac{L \cdot 10^3}{2 \cdot L_s \cdot N1 \cdot 60} \quad \text{Выражение (3)}$$

L_h : срок службы (ч)
 L_s : длина хода (м)
N1: число циклов перемещения на полную длину хода в минуту (Н)
L : номинальный ресурс шариковой втулки (км)

Рисунок С-3: ресурс линейной шариковой втулки



Коэффициент Нагружения (f_w):

При расчете нагружения шариковой втулки необходимо учитывать вес, силу инерции, зависящую от скорости, действующие моменты и изменение этих параметров со временем. Однако, точно вычислить эти значения достаточно сложно т.к. возвратно-поступательное движение, также как и вибрации и ударные нагрузки, начинается и заканчивается. Более практичный подход – выбрать коэффициент нагружения для учета условий работы.

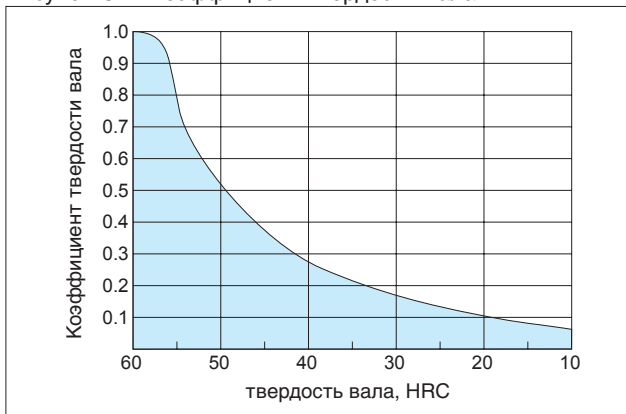
Таблица С-1: Коэффициент Нагружения

УСЛОВИЯ РАБОТЫ	f_w
Работа на низких скоростях (15 м/мин и ниже) без ударных нагрузок	1.0-1.5
Работа на средних скоростях (60 м/мин и ниже) без ударных нагрузок	1.5-2.0
Работа на высоких скоростях (более 60 м/мин) имеются ударные нагрузки	2.0-3.5

Коэффициент Твердости Вала (f_H):

При использовании шариковой втулки вал должен иметь твердость более 58HRC. Недостаточная твердость приводит к уменьшению допустимой нагрузки и к сокращению срока службы подшипника.

Рисунок С-4: Коэффициент Твердости Вала



Примеры Расчетов:

(1) Ожидаемый срок службы при использовании шариковой втулки **NB TORBALL TK 25** в следующих условиях:

Сила, действующая на одну втулку: 668 Н
 Длина хода: 0.2 м
 Число циклов в минуту: 35
 Твердость вала: 60 HRC

Базовая динамическая грузоподъемность втулки TK 25 составляет 3780 Н. Коэффициент твердости вала (f_H) равен 1.0, скорость перемещения равна 0.014 км/мин. Следовательно, коэффициент нагружения f_w принимаем равным 1.0. Используя выражение (1) на странице С-4, получим:

$$L = \left(\frac{3780}{668} \right)^3 \cdot 50 = 9,060 \text{ км}$$

Используем выражение (3) (Страница С-4):

$$L_h = \frac{9,060 \cdot 10^3}{2 \cdot 0.2 \cdot 35 \cdot 60} = 10,800 \text{ часов}$$

(2) Выбор типоразмера по заданным условиям:

Требуемый срок службы: 15000 часов
 Число втулок в блоке: 4
 Сила, действующая на блок: 668 Н
 Длина хода: 0.00009 м
 Скорость перемещения: 0.03 км/мин
 Число циклов в минуту: 35
 Твердость вала: 60-64 HRC

Номинальный ресурс линейного подшипника, выраженный в расстоянии, составит:

$$L = 15,000 \cdot 0,03 \cdot 60 = 27,000 \text{ км} (2.7 \times 10^4)$$

Из выражения (2):

$$C = \sqrt[3]{\frac{27000}{50} \cdot \left(\frac{f_w}{f_H} \right) \cdot P} = 2,040 \text{ Н}$$

Примечание: $f_H=1.0$, $f_w=1.5$, $P=668/4=167 \text{ Н}$

В результате, линейный подшипник TORBALL, способный справиться с данной нагрузкой: TK 20.

Базовая Статическая Грузоподъемность:

Если шариковая втулка нагружается, когда находится в неподвижном состоянии или работает на низкой скорости, элемент качения подвергается пластической деформации. Деформация отрицательно влияет на плавность хода втулки. Во избежание подобной ситуации нагрузки не должны превышать базовой статической грузоподъемности.

Зависимость Между Расположением Рядов Шариков и Грузоподъемностью:

В зависимости от места приложения силы к втулке будет изменяться ее грузоподъемность. Значение в таблицах размеров указывает наименьшую грузоподъемность в случае, когда сила приложена над одним рядом шариков. Если у линейного подшипника равномерно нагружены два ряда шариков, это значение будет больше. Таблица С-2 показывает коэффициенты грузоподъемности для каждого случая.

Зазор и Посадки:

Для нормальной работы подшипников TOPBALL требуется наличие правильного зазора между втулкой и валом. Неправильный зазор может привести к раннему выходу из строя и/или плохому, неровному перемещению. Требуемый зазор определяется диаметром вала и размером отверстия корпуса. В Таблицах С-3 и С-4 приведены рекомендованные NB для установки правильного зазора допуска вала и корпусного отверстия.

Таблица С-3: рекомендованные допуски для диаметров вала и корпусных отверстий

Код изделия	Диаметр вала		Диаметр отверстия	
	dr мм	допуск (h6) мкм	D мм	допуск (H7) мкм
TK10	10	0	19	+21
TK12	12		22	
TK16	16		26	
TK20	20	-11	32	+25
TK25	25		40	
TK30	30		47	
TK40	40	0/-16	62	+30/0

Таблица С-2: возможные схемы нагружения

ЧИСЛО РЯДОВ	4	5	6
Co (Значение грузоподъемности, указанное в таблице)			
Comax (Максимальная грузоподъемность)			
Отношение Comax/Co	1,414	1,463	1,280

Коррозионно-стойкий тип:

Для задач, где ожидается усиленное воздействие коррозии, также предлагается специальное исполнение изделий TOPBALL. Для заказа коррозионно-стойкого типа добавьте суффикс "-SK" к обозначению шариковой втулки или блока. Вставки дорожек качения химически никелированы, также используются шарики из нержавеющей стали. В блоках линейного перемещения типа "-SK" все детали обладают антикоррозионными свойствами.

Таблица С-4: рекомендованные допуски для диаметров вала и корпусных отверстий

Размер	Диаметр вала		Диаметр отверстия	
	dr дюйм	допуск (g6) дюйм	D дюйм	допуск (H7) дюйм
TW 3	.1875	-.0002 -.0006	.3750	+.0005 0
TW 4	.2500		.5000	
TW 6	.3750	-.0002 -.0007	.6250	+.0007 0
TW 8	.5000		.8750	
TW10	.6250	-.0003 -.0008	1.1250	+.0008 0
TW12	.7500		1.2500	
TW16	1.0000	-.0004 -.0010	1.5625	+.0010 0
TW20	1.2500		2.0000	
TW24	1.5000	-.0004 -.0012	2.3750	+.0012 0
TW32	2.0000		3.0000	

Вал и корпус:

Для оптимальной работы изделий TORBALL, необходима высокая точность изготовления валов и корпусов.

1. Вал: допуски на размеры, шероховатость поверхности и твердость оказывают существенное влияние на ходовые характеристики продуктов TORBALL. Вал должен быть изготовлен со следующими параметрами.

А. Шероховатость 0.4Ra или ниже.

Б. Твердость 60HRC или выше. Твердость менее 60HRC значительно сокращает долговечность и снижает допустимые нагрузки.

В. Требуемые допуски на диаметр вала указаны в таблицах С-3 и С-4 (Страница С-6).

Направляющие валы **NB** – идеальные комплектующие, изготавливаемые в соответствии с этими требованиями. Более подробную информацию см. на Страницах с G-2 по G-21.

2. Корпус: для производства корпусов шариковых втулок существует широкий диапазон конструкций и технологий. В производственном ряде NB также имеются готовые корпуса с подшипниками. Требуемые посадки указаны в Таблицах С-3 и С-4 (страница С-6).

Монтаж:

Линейные подшипники TORBALL запрессовываются в отверстие корпуса. Однако при установке втулки не следует прилагать чрезмерных усилий или ударных нагрузок, т.к. это может привести к повреждению изделия.

Примеры Установки

На рисунках С-5 и С-8 показаны примеры методов установки.

Рисунок С-5: использование крепежных пластин

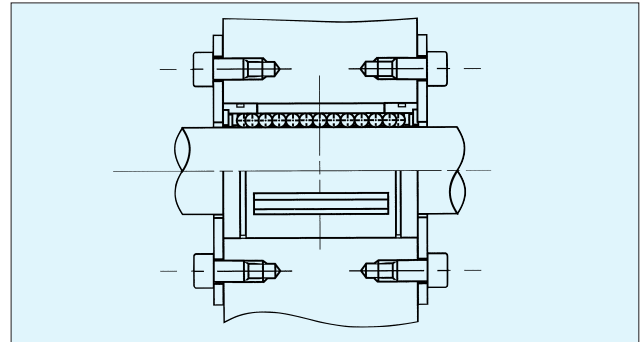


Рисунок С-6: корпус с регулировкой

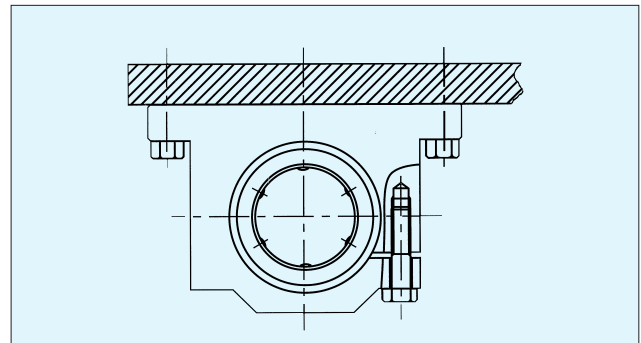


Рисунок С-7: использование наружных стопорных колец

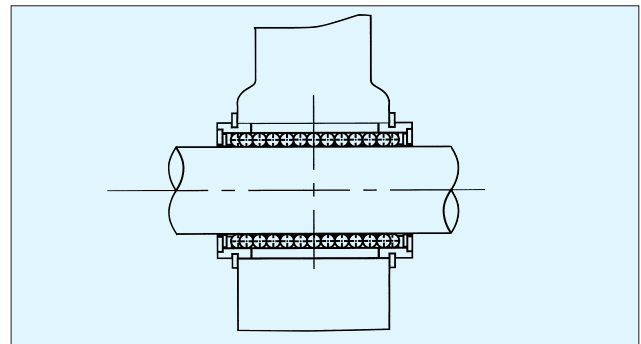
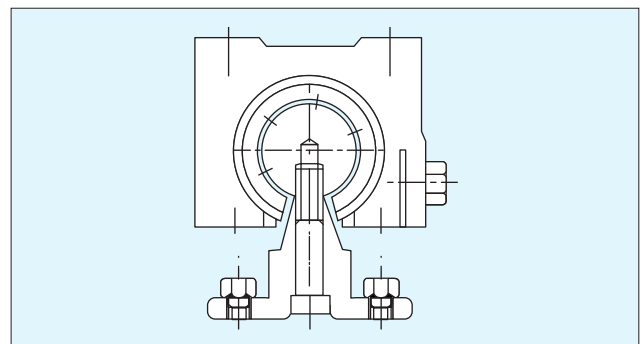


Рисунок С-8: корпус открытого типа



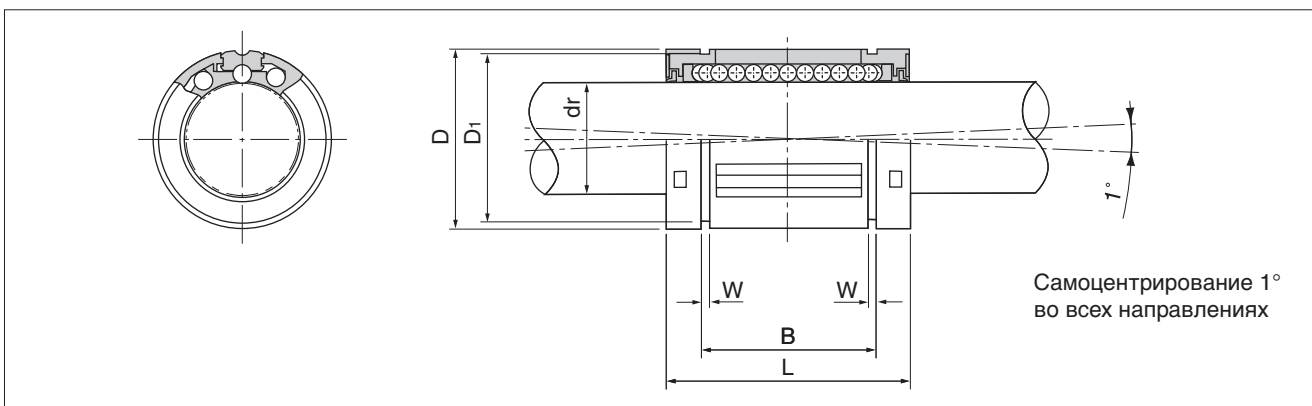
ТИП ТК

— ТОРВАЛЛ: МЕТРИЧЕСКИЙ ТИП —



Пример составления шифра заказа

Тип ТК	ТК	20	UU	OP	SK
Размер					
				нет	стандартный
				SK	антикорр.(1)
				нет	закрытый
				OP	открытый
				нет	торцевые уплотнения
				UU	без уплотнений
					по обе стороны



код изделия						dr		D	L	
закрытый тип		открытый тип				допуск*			допуск	
	число рядов шариков	масса г		число рядов шариков	масса г	мм	мкм	мм	мм	мм
TK10	5	14	—	—	—	10	+ 8	19	29	±0.2
TK12	5	21	TK12-OP	4	17	12	0	22	32	
TK16	5	43	TK16-OP	4	35	16	+ 9	26	36	
TK20	6	58	TK20-OP	5	48	20	- 1	32	45	
TK25	6	123	TK25-OP	5	103	25	+ 11	40	58	
TK30	6	216	TK30-OP	5	177	30	- 1	47	68	
TK40	6	333	TK40-OP	5	275	40	+ 13/- 2	62	80	

* зависит от номинального диаметра отверстия

(1) Коррозионно-стойкое исполнение предусматривает использование никелированных вставок дорожек качения и шариков из нержавеющей стали.

ЛИНЕЙНЫЕ ПОДШИПНИКИ TORBALL

ПРОФИЛЬНЫЕ РЕЛЬСОВЫЕ НАПРАВЛЯЮЩИЕ

ШИПОВЫЕ НАПРАВЛЯЮЩИЕ
ПОВОРОТНЫЕ ШИПОВЫЕ НАПРАВЛЯЮЩИЕ
ШИПОВЫЕ НАПРАВЛЯЮЩИЕ С ОГРАНИЧЕННЫМ ХОДОМ

ЛИНЕЙНЫЕ ПОДШИПНИКИ TORBALL®

ШАРИКОВЫЕ ВТУЛКИ (ЛИНЕЙНЫЕ ПОДШИПНИКИ)

БЛОКИ ЛИНЕЙНОГО ПЕРЕМЕЩЕНИЯ

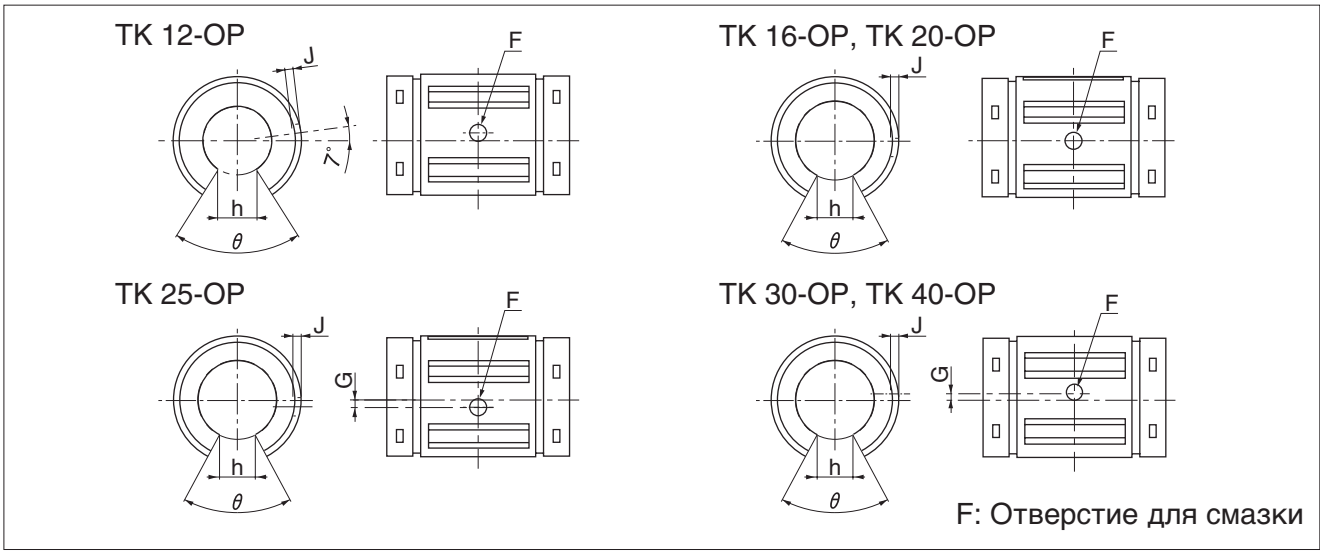
ЛИНЕЙНО-ПОВОРОТНЫЕ ШАРИКОВЫЕ ВТУЛКИ

ПРЕЦИЗИОННЫЕ ВАЛЫ

ПРЕЦИЗИОННЫЕ НАПРАВЛЯЮЩИЕ
КООРДИНАТНЫЕ СТОЛЫ
МИНИАТЮРНЫЕ НАПРАВЛЯЮЩИЕ
НАПРАВЛЯЮЩИЕ

АКТУАТОРЫ (ЛИНЕЙНЫЕ ПРИВОДЫ)

ХОДОВОЙ ВИНТ



основные размеры									базовая грузоподъемность		номинальный диаметр вала
B	допуск	W	D ₁	открытый тип					динамическая	статическая	
				h	θ	F _{н11}	G	J	C	Co	
мм	мм	мм	мм	мм	°	мм	мм	мм	Н	Н	мм
22.0		1.3	18	—	—	—	—	—	750	935	10
22.9	0 -0.2	1.3	21	6.5	66°	3	—	0.7	1020	1290	12
24.9		1.3	24.9	9	68°		—	1.0	1250	1550	16
31.5		1.6	30.3	9	55°		—	1.0	2090	2630	20
44.1	0 -0.3	1.85	37.5	11.5	57°		1.5	1.5	3780	4720	25
52.1		1.85	44.5	14	57°		2	2.2	5470	6810	30
60.6		2.15	59	19.5	56°		1.5	2.7	6590	8230	40

1Н ≈ 0.102 кгс

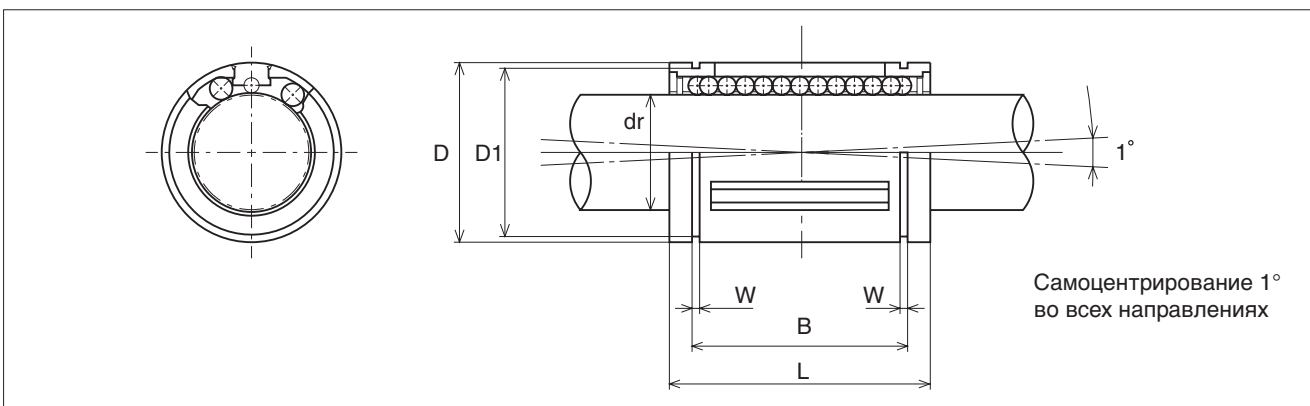
ТИП TW

— ТОРВАЛЛ: ДЮЙМОВЫЙ ТИП —



Пример составления шифра заказа

Тип TW	TW	20	UU	OP	SK
Размер					
			нет	стандартный	
			SK	антикорр.(1)	
			нет	закрытый	
			OP	открытый	
			нет	торцевые уплотнения	
			UU	без уплотнений	
				по обе стороны	



код изделия										
TW	закрытый тип		открытый тип			dr		D	L	
	число рядов шариков	масса фунт	число рядов шариков	масса фунт	дюйм	допуск*	дюйм		дюйм	допуск
TW 3	4	.004	—	—	.1875	0 -.0005	.3750	.562	±.008	
TW 4	4	.009	—	—	.2500		.5000	.750	0	
TW 6	4	.014	—	—	.3750		.6250	.875	-.015	
TW 8	4	.043	TW 8-OP	3	.033		.5000	.8750	1.250	0 -.020
TW 10	5	.103	TW 10-OP	4	.083		.6250	1.1250	1.500	
TW 12	6	.123	TW 12-OP	5	.102		.7500	1.2500	1.625	
TW 16	6	.265	TW 16-OP	5	.220	1.0000	1.5625	2.250	0/- .025	
TW 20	6	.485	TW 20-OP	5	.419	1.2500	2.0000	2.625		
TW 24	6	.750	TW 24-OP	5	.639	1.5000	2.3750	3.000		0/- .030
TW 32	6	1.411	TW 32-OP	5	1.168	2.0000	3.0000	4.000	0/- .040	

* зависит от номинального диаметра отверстия

(1) Коррозионно-стойкое исполнение предусматривает использование никелированных вставок дорожек качения и шариков из нержавеющей стали.

ЛИНЕЙНЫЕ ПОДШИПНИКИ TORBALL

ПРОФИЛЬНЫЕ РЕЛЬСОВЫЕ НАПРАВЛЯЮЩИЕ

ШИПОВЫЕ НАПРАВЛЯЮЩИЕ
ПОВОРОТНЫЕ ШИПОВЫЕ НАПРАВЛЯЮЩИЕ
ШИПОВЫЕ НАПРАВЛЯЮЩИЕ С ОГРАНИЧЕННЫМ ХОДОМ

ЛИНЕЙНЫЕ ПОДШИПНИКИ TORBALL®

ШАРИКОВЫЕ ВТУЛКИ (ЛИНЕЙНЫЕ ПОДШИПНИКИ)

БЛОКИ ЛИНЕЙНОГО ПЕРЕМЕЩЕНИЯ

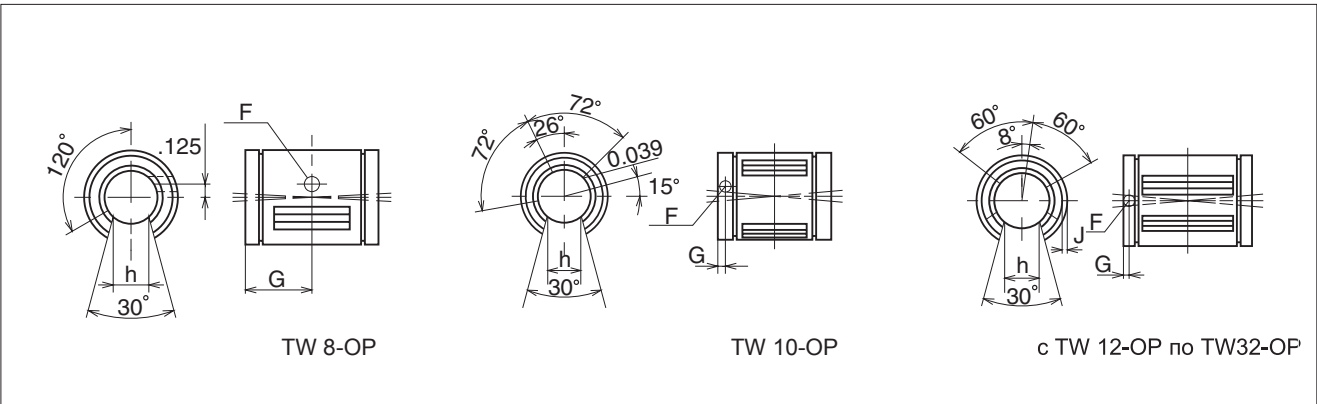
ЛИНЕЙНО-ПОВОРОТНЫЕ ШАРИКОВЫЕ ВТУЛКИ

ПРЕЦИЗИОННЫЕ ВАЛЫ

ПРЕЦИЗИОННЫЕ НАПРАВЛЯЮЩИЕ
КООРДИНАТНЫЕ СТОЛЫ
МИНИАТЮРНЫЕ НАПРАВЛЯЮЩИЕ
НАПРАВЛЯЮЩИЕ

АКТУАТОРЫ (ЛИНЕЙНЫЕ ПРИВОДЫ)

ХОДОВОЙ ВИНТ



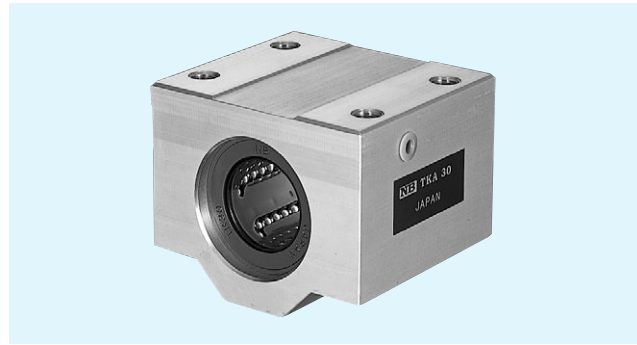
основные размеры								базовая грузоподъемность		номинальный диаметр вала
B дюйм	допуск дюйм	W дюйм	D ₁ дюйм	открытый тип				динамическая	статическая	
				h дюйм	F дюйм	G дюйм	J дюйм	C фунт	Co фунт	
—	—	—	—	—	—	—	—	35	47	3/16
.515	0	.0390	.4687	—	—	—	—	60	80	1/4
.703	-.015	.0390	.5880	—	—	—	—	95	120	3/8
1.032	0 -.020	.0459	.8209	.313	.136	.6250	—	230	290	1/2
1.112		.0559	1.0590	.375	.105	.1250	.0390	400	500	5/8
1.272		.0559	1.1760	.438	.136	.1250	.0590	470	590	3/4
1.886		.0679	1.4687	.563	.136	.1250	.0470	850	1,060	1
2.011	0/- .025	.0679	1.8859	.625	.201	.1875	.0900	1,230	1,530	1-1/4
2.422	0/- .030	.0859	2.2389	.750	.201	.1875	.0900	1,480	1,850	1-1/2
3.206	0/- .040	.1029	2.8379	1.000	.265	.3125	—	2,430	3,040	2

1 дюйм = 25.4 мм
1 фунт ≈ 0.454 кг
1 фунт ≈ 4.448 Н

ТИП ТКА

— ЛИНЕЙНЫЙ БЛОК —

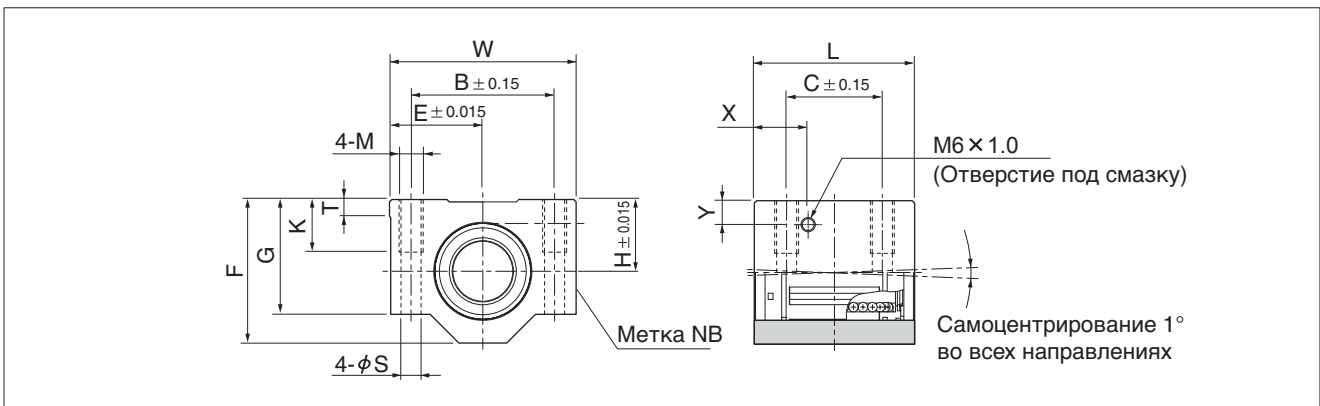
(Метрическая Серия)



Пример составления шифра заказа

Тип ТКА	ТКА	30	UU	SK	нет	стандартный
Размер					SK	антикorr.(1)
					нет	без уплотнений
					UU	по обе стороны

торцевые уплотнения



код изделия	ном. диаметр вала мм	основные размеры									присоединительные размеры					грузоподъемность		масса г
		H	E	W	L	F	G	T	X	Y	B	C	M	K	S	динамическая С Н	статическая Со Н	
		мм	мм	мм	мм	мм	мм	мм	мм	мм	мм	мм	мм	мм	мм	мм	мм	
ТКА10UU	10	16	20	40	36	31.5	25	5	—	—	29	20	M 5	11	4.3	750	935	90
ТКА12UU	12	18	21.5	43	39	35	28	5	—	—	32	23	M 5	11	4.3	1020	1290	116
ТКА16UU	16	22	26.5	53	43	42	35	5	—	—	40	26	M 6	13	5.3	1250	1550	205
ТКА20UU	20	25	30	60	54	50	42	5	19	9	45	32	M 8	18	6.6	2090	2630	326
ТКА25UU	25	30	39	78	67	60	48	7	22.5	10	60	40	M10	22	8.4	3780	4720	624
ТКА30UU	30	35	43.5	87	79	70	58	8	26	11.5	68	45	M10	22	8.4	5470	6810	980
ТКА40UU	40	45	54	108	91	90	72	10	26.5	14	86	58	M12	26	10.5	6590	8230	1670

Рекомендованное поле допуска вала h6

1Н ≈ 0.102 кгс

(1) Коррозионно-стойкое исполнение предусматривает использование никелированных вставок дорожек качения и шариков из нержавеющей стали.

ПРОФИЛЬНЫЕ РЕЛЬСОВЫЕ НАПРАВЛЯЮЩИЕ

ШИПОВЫЕ НАПРАВЛЯЮЩИЕ ПОВОРОТНЫЕ ШИПОВЫЕ НАПРАВЛЯЮЩИЕ ШИПОВЫЕ НАПРАВЛЯЮЩИЕ С ОГРАНИЧЕННЫМ ХОДОМ

ЛИНЕЙНЫЕ ПОДШИПНИКИ TORBALL®

ШАРИКОВЫЕ ВТУЛКИ (ЛИНЕЙНЫЕ ПОДШИПНИКИ)

БЛОКИ ЛИНЕЙНОГО ПЕРЕМЕЩЕНИЯ

ЛИНЕЙНО-ПОВОРОТНЫЕ ШАРИКОВЫЕ ВТУЛКИ

ПРЕЦИЗИОННЫЕ ВАЛЫ

ПРЕЦИЗИОННЫЕ НАПРАВЛЯЮЩИЕ КООРДИНАТНЫЕ СТОЛЫ МИНИАДАПТОРЫЕ СТОЛЫ И НАПРАВЛЯЮЩИЕ

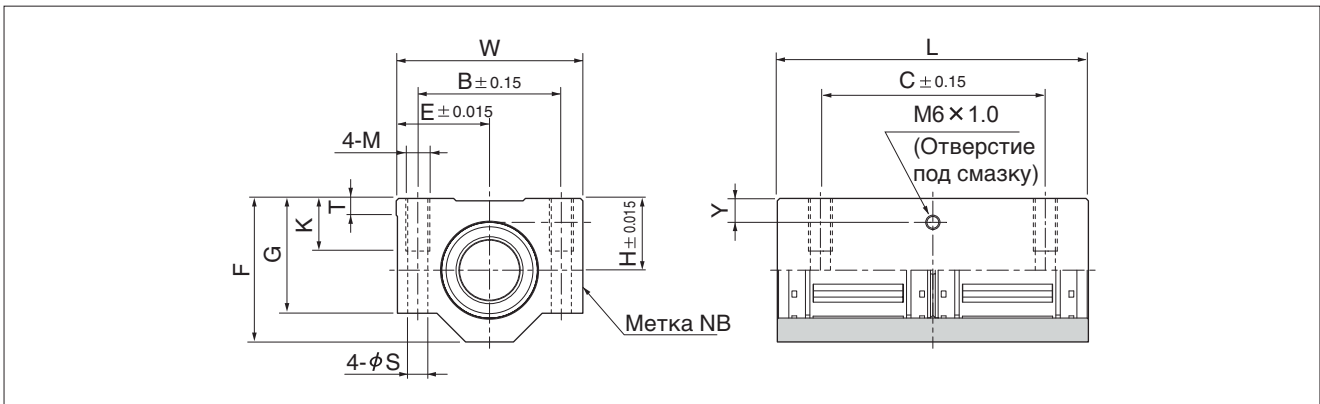
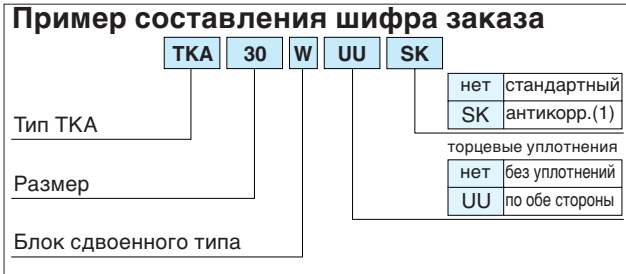
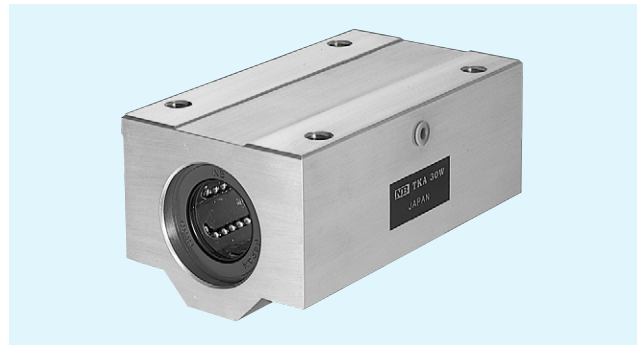
АКТУАТОРЫ (ЛИНЕЙНЫЕ ПРИВОДЫ)

ХОДОВОЙ ВИНТ

ТИП ТКА-W

— ДВОЙНОЙ ЛИНЕЙНЫЙ БЛОК —

(Метрическая Серия)



код изделия	ном. диаметр вала мм	основные размеры							присоединительные размеры						грузоподъемность		масса г
		H	E	W	L	F	G	T	Y	B	C	M	K	S	Динамическая СН	Статическая СоН	
ТКА10WUU	10	16	20	40	70	31.5	25	5	7	29	52	M 5	11	4.3	1215	1870	175
ТКА12WUU	12	18	21.5	43	76	35	28	5	7.5	32	56	M 5	11	4.3	1652	2580	227
ТКА16WUU	16	22	26.5	53	84	42	35	5	9.5	40	64	M 6	13	5.3	2025	3100	390
ТКА20WUU	20	25	30	60	104	50	42	5	9	45	76	M 8	18	6.6	3390	5260	630
ТКА25WUU	25	30	39	78	130	60	48	7	10	60	94	M10	22	8.4	6120	9440	1210
ТКА30WUU	30	35	43.5	87	152	70	58	8	11.5	68	106	M10	22	8.4	8860	13620	1880
ТКА40WUU	40	45	54	108	176	90	72	10	14	86	124	M12	26	10.5	10680	16460	3280

(1) Коррозионно-стойкое исполнение предусматривает использование никелированных вставок дорожек качения и шариков из нержавеющей стали.

1Н ≈ 0.102 кгс

ТИП ТКЕ

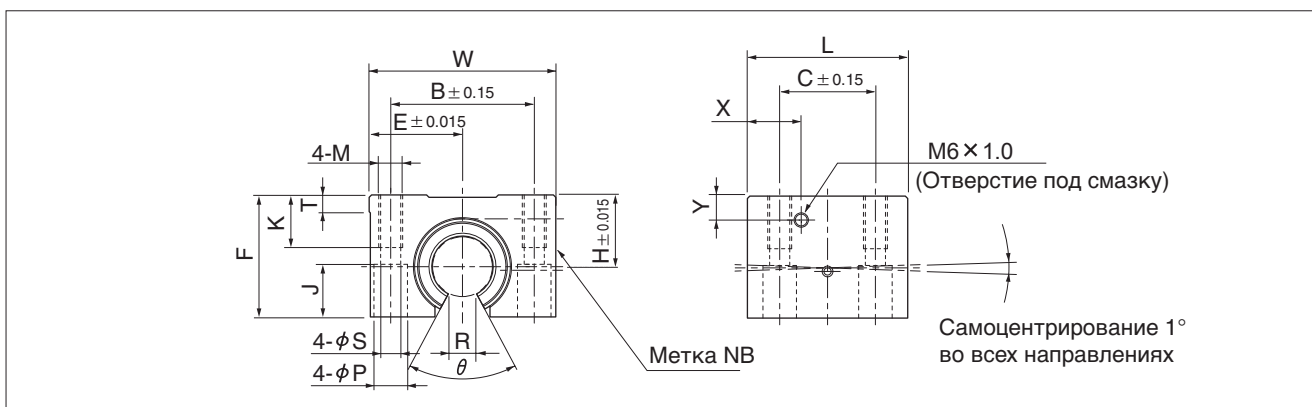
— ОТКРЫТЫЙ ЛИНЕЙНЫЙ БЛОК —

(Метрическая Серия)



Пример составления шифра заказа

Тип ТКЕ	ТКЕ	30	UU	SK	нет	стандартный
Размер					SK	антикorr.(1)
					торцевые уплотнения	
					нет	без уплотнений
					UU	по обе стороны



код изделия	ном. диаметр вала мм	основные размеры										присоединительные размеры							грузоподъемность		масса г
		H	E	W	L	F	T	R	θ	X	Y	B	C	M	K	S	P	J	динамическая СН	статическая СоН	
ТКЕ12UU	12	18	21.5	43	39	28	5	6.5	66°	14.5	7.5	32	23	M 5	11	4.3	8	4.5	1020	1290	99
ТКЕ16UU	16	22	26.5	53	43	35	5	9	68°	15.5	9.5	40	26	M 6	13	5.3	9.5	5.5	1250	1550	175
ТКЕ20UU	20	25	30	60	54	42	5	9	55°	19	9	45	32	M 8	18	6.6	11	6.5	2090	2630	275
ТКЕ25UU	25	30	39	78	67	51	7	11.5	57°	22.5	10	60	40	M10	22	8.4	14	8.6	3780	4720	558
ТКЕ30UU	30	35	43.5	87	79	60	8	14	57°	26	11.5	68	45	M10	22	8.4	14	8.6	5470	6810	860
ТКЕ40UU	40	45	54	108	91	77	10	19.5	56°	26.5	14	86	58	M12	26	10.5	17.5	10.8	6590	8230	1490

(1) Коррозионно-стойкое исполнение предусматривает использование никелированных вставок дорожек качения и шариков из нержавеющей стали.

1Н ≈ 0.102 кгс

ПРОФИЛЬНЫЕ РЕЛЬСОВЫЕ НАПРАВЛЯЮЩИЕ

ШИПОВЫЕ НАПРАВЛЯЮЩИЕ ПОВОРОТНЫЕ ШИПОВЫЕ НАПРАВЛЯЮЩИЕ ШИПОВЫЕ НАПРАВЛЯЮЩИЕ С ОГРАНИЧЕННЫМ ХОДОМ

ЛИНЕЙНЫЕ ПОДШИПНИКИ TORBALL®

ШАРИКОВЫЕ ВТУЛКИ (ЛИНЕЙНЫЕ ПОДШИПНИКИ)

БЛОКИ ЛИНЕЙНОГО ПЕРЕМЕЩЕНИЯ

ЛИНЕЙНО-ПОВОРОТНЫЕ ШАРИКОВЫЕ ВТУЛКИ

ПРЕЦИЗИОННЫЕ ВАЛЫ

ПРЕЦИЗИОННЫЕ НАПРАВЛЯЮЩИЕ КООРДИНАТНЫЕ СТОЛЫ МИНИАТЮРНЫЕ СТОЛЫ И НАПРАВЛЯЮЩИЕ

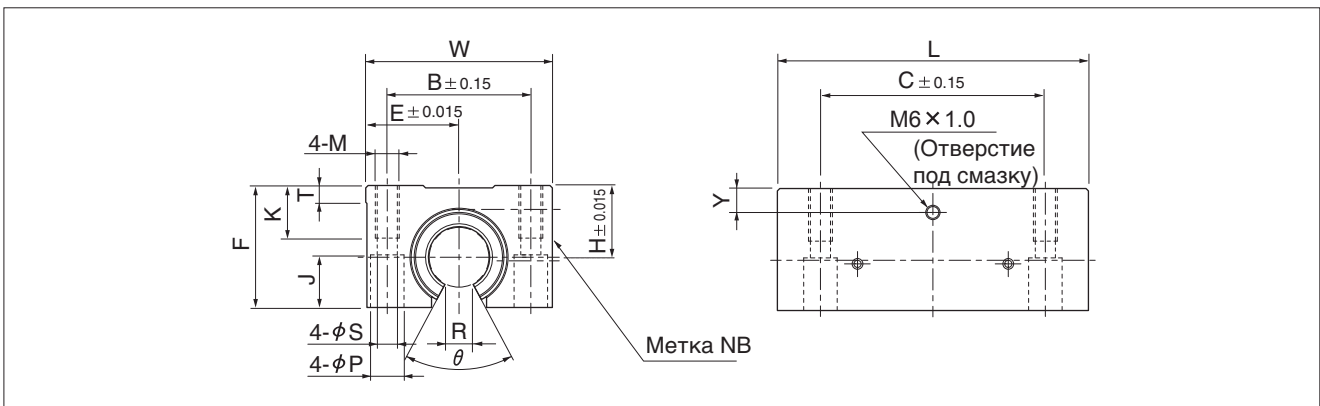
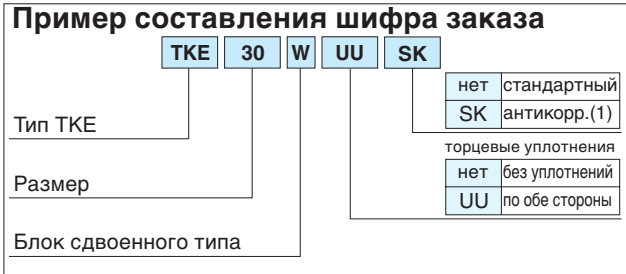
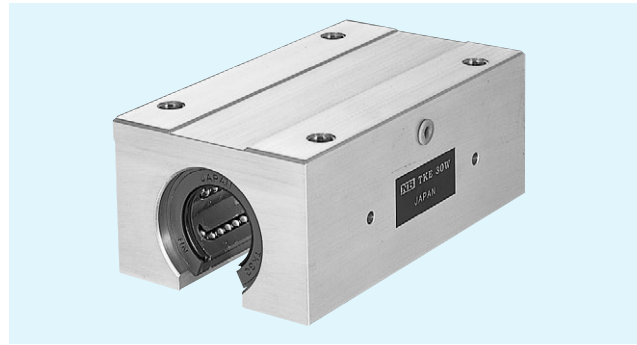
АКТУАТОРЫ (ЛИНЕЙНЫЕ ПРИВОДЫ)

ХОДОВОЙ ВИНТ

ТИП ТКЕ-W

– ДВОЙНОЙ ОТКРЫТЫЙ ЛИНЕЙНЫЙ БЛОК –

(Метрическая Серия)



код изделия	ном. диаметр вала мм	основные размеры									присоединительные размеры						грузоподъемность		масса г	
		H	E	W	L	F	T	R	θ	Y	B	C	M	K	S	P	J	динамическая СН		статическая СоН
ТКЕ12WUU	12	18	21.5	43	76	28	5	6.5	66°	7.5	32	56	M 5	11	4.3	8	4.5	1652	2580	190
ТКЕ16WUU	16	22	26.5	53	84	35	5	9	68°	9.5	40	64	M 6	13	5.3	9.5	5.5	2025	3100	312
ТКЕ20WUU	20	25	30	60	104	42	5	9	55°	9	45	76	M 8	18	6.6	11	6.5	3390	5260	505
ТКЕ25WUU	25	30	39	78	130	51	7	11.5	57°	10	60	94	M10	22	8.4	14	8.6	6120	9440	1050
ТКЕ30WUU	30	35	43.5	87	152	60	8	14	57°	11.5	68	106	M10	22	8.4	14	8.6	8860	13620	1630
ТКЕ40WUU	40	45	54	108	176	77	10	19.5	56°	14	86	124	M12	26	10.5	17.5	10.8	10680	16460	2880

(1) Коррозионно-стойкое исполнение предусматривает использование никелированных вставок дорожек качения и шариков из нержавеющей стали.

1Н ≈ 0.102 кгс

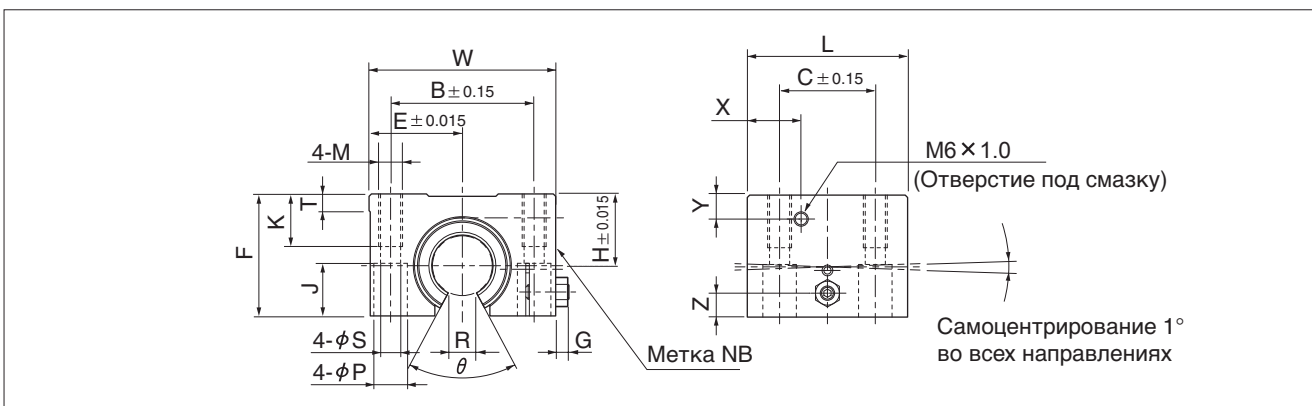
ТИП ТКД

– ОТКРЫТЫЙ ЛИНЕЙНЫЙ БЛОК С РЕГУЛИРУЕМЫМ ЗАЗОРОМ –
(Метрическая Серия)



Пример составления шифра заказа

Тип ТКД	ТКД	20	UU	SK	нет	стандартный
Размер					SK	антикorr.(1)
					нет	торцевые уплотнения без уплотнений
					UU	по обе стороны



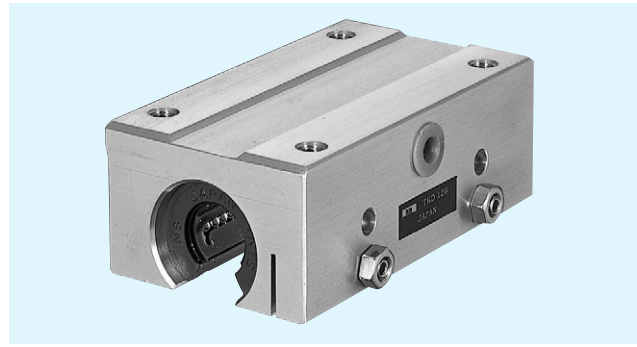
код изделия	ном. диаметр вала мм	основные размеры										присоединительные размеры								грузоподъемность		масса г	
		H	E	W	L	F	G	Z	T	R	θ	X	Y	B	C	M	K	S	P	J	динамическая СН		статическая СоН
		мм	мм	мм	мм	мм	мм	мм	мм	мм	град	мм	мм	мм	мм	мм	мм	мм	мм	мм	мм		Н
TKD12UU	12	18	21.5	43	39	28	3.2	5	5	6.5	66°	14.5	7.5	32	23	M 5	11	4.3	8	11.5	1020	1290	99
TKD16UU	16	22	26.5	53	43	35	3.2	6	5	9	68°	15.5	9.5	40	26	M 6	13	5.3	9.5	14	1250	1550	175
TKD20UU	20	25	30	60	54	42	4	8	5	9	55°	19	9	45	32	M 8	18	6.6	11	18	2090	2630	275
TKD25UU	25	30	39	78	67	51	5.5	10	7	11.5	57°	22.5	10	60	40	M10	22	8.4	14	22	3780	4720	558
TKD30UU	30	35	43.5	87	79	60	5.5	12	8	14	57°	26	11.5	68	45	M10	22	8.4	14	26	5470	6810	860
TKD40UU	40	45	54	108	91	77	5	15	10	19.5	56°	26.5	14	86	58	M12	26	10.5	17.5	33	6590	8230	1490

(1) Коррозионно-стойкое исполнение предусматривает использование никелированных вставок дорожек качения и шариков из нержавеющей стали.

1Н ≈ 0.102 кгс

ТИП ТКД

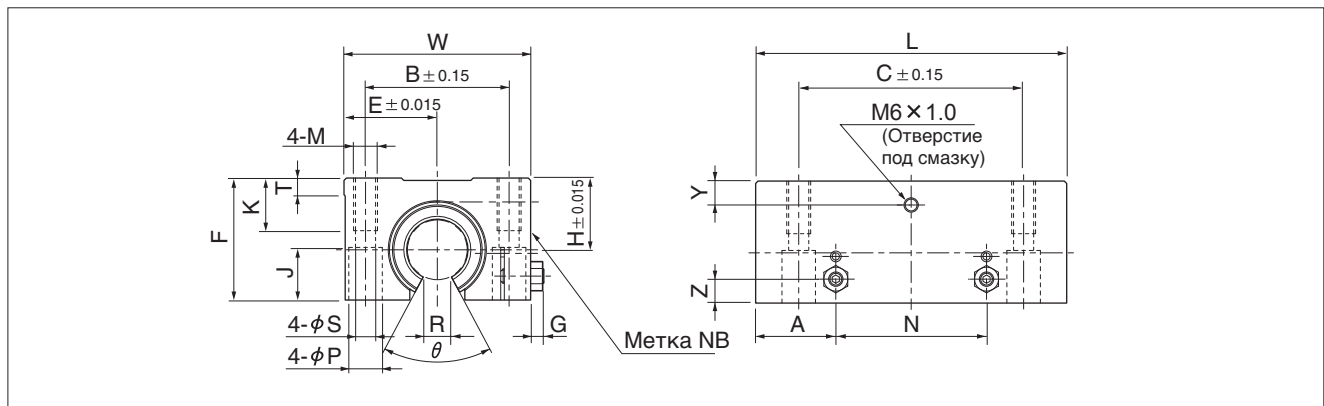
– ДВОЙНОЙ ОТКРЫТЫЙ ЛИНЕЙНЫЙ БЛОК С РЕГУЛИРУЕМЫМ ЗАЗОРОМ – (Метрическая Серия)



Пример составления шифра заказа

Тип ТКД	TKD	30	W	UU	SK
Размер					
Блок сдвоенного типа					

нет	стандартный
SK	антикорр.(1)
торцевые уплотнения	
нет	без уплотнений
UU	по обе стороны



код изделия	ном. диаметр вала	основные размеры											присоединительные размеры							грузоподъемность		масса		
		H	E	W	L	F	G	Z	A	N	T	R	θ	Y	B	C	M	K	S	P	J		динамическая С _H	статическая Со _H
TKD12WUU	12	18	21.5	43	76	28	3.2	5	19.5	37	5	6.5	66°	7.5	32	56	M 5	11	4.3	8	11.5	1652	2580	190
TKD16WUU	16	22	26.5	53	84	35	3.2	6	21.5	41	5	9	68°	9.5	40	64	M 6	13	5.3	9.5	14	2025	3100	312
TKD20WUU	20	25	30	60	104	42	4	8	27	50	5	9	55°	9	45	76	M 8	18	6.6	11	18	3390	5260	505
TKD25WUU	25	30	39	78	130	51	5.5	10	33.5	63	7	11.5	57°	10	60	94	M10	22	8.4	14	22	6120	9440	1050
TKD30WUU	30	35	43.5	87	152	60	5.5	12	39.5	73	8	14	57°	11.5	68	106	M10	22	8.4	14	26	8860	13620	1630
TKD40WUU	40	45	54	108	176	77	5	15	45.5	85	10	19.5	56°	14	86	124	M12	26	10.5	17.5	33	10680	16460	2880

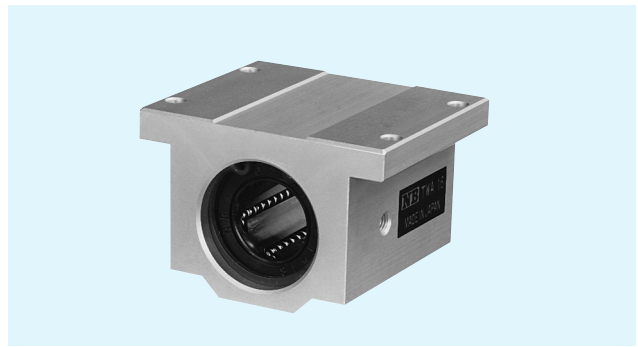
(1) Коррозионно-стойкое исполнение предусматривает использование никелированных вставок дорожек качения и шариков из нержавеющей стали.

1H ≈ 0.102 кгс

ТИП TWA

– ЛИНЕЙНЫЙ БЛОК –

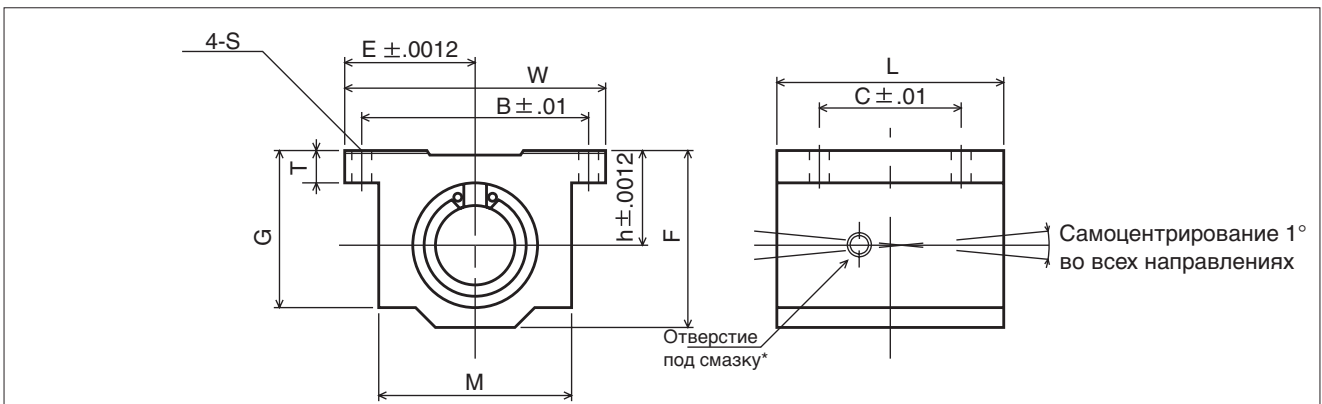
(Дюймовая Серия)



Пример составления шифра заказа

Тип TWA	TWA	20	UU	SK	нет	стандартный
Размер					SK	антикorr.(1)
					нет	без уплотнений
					UU	по обе стороны

торцевые уплотнения



код изделия	ном. диаметр вала дюйм	основные размеры								присоединительные размеры			грузоподъемность		масса фунт
		h дюйм	E дюйм	W дюйм	L дюйм	F дюйм	T дюйм	G дюйм	M дюйм	B дюйм	C дюйм	S дюйм	динамическая C фунт	статическая Co фунт	
TWA 4 UU	1/4	.4370	.8125	1.625	1.188	.813	.188	.750	1.000	1.312	.750	.156	60	80	.090
TWA 6 UU	3/8	.5000	.8750	1.750	1.313	.938	.188	.875	1.125	1.437	.875	.156	95	120	.120
TWA 8 UU	1/2	.6870	1.0000	2.000	1.688	1.250	.250	1.125	1.375	1.688	1.000	.156	230	290	.248
TWA 10UU	5/8	.8750	1.2500	2.500	1.938	1.625	.281	1.437	1.750	2.125	1.125	.188	400	500	.465
TWA 12UU	3/4	.9370	1.3750	2.750	2.063	1.750	.313	1.563	1.875	2.375	1.250	.188	470	590	.553
TWA 16UU	1	1.1870	1.6250	3.250	2.813	2.188	.375	1.938	2.375	2.875	1.750	.219	850	1060	1.200
TWA 20UU	1-1/4	1.5000	2.0000	4.000	3.625	2.813	.438	2.500	3.000	3.500	2.000	.219	1230	1530	2.380
TWA 24UU	1-1/2	1.7500	2.3750	4.750	4.000	3.250	.500	2.875	3.500	4.125	2.500	.281	1480	1850	3.460
TWA 32UU	2	2.1250	3.0000	6.000	5.000	4.063	.625	3.625	4.500	5.250	3.250	.406	2430	3040	6.830

* Типоразмеры с 1/4" по 1/2" комплектуются вставным безрезьбовым смазочным ниппелем. Типоразмеры с 5/8" по 2" для смазывания имеют резьбовое отверстие 1/4-28 с заглушкой для обеспечения возможности установки фитингов пользователя.

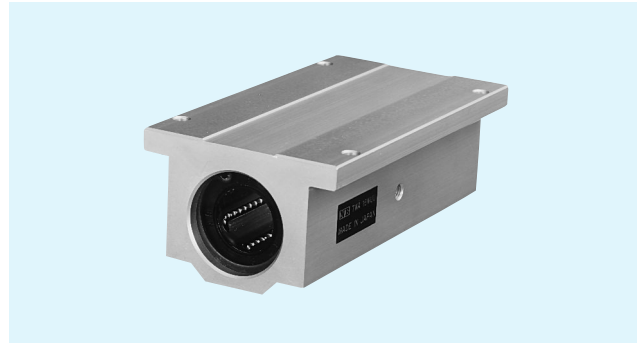
1 дюйм = 25.4 мм
1 фунт ≈ 0.454 кг
1 фунт ≈ 4.448 Н

(1) Коррозионно-стойкое исполнение предусматривает использование никелированных вставок дорожек качения и шариков из нержавеющей стали.

ТИП TWA-W

— ДВОЙНОЙ ЛИНЕЙНЫЙ БЛОК —

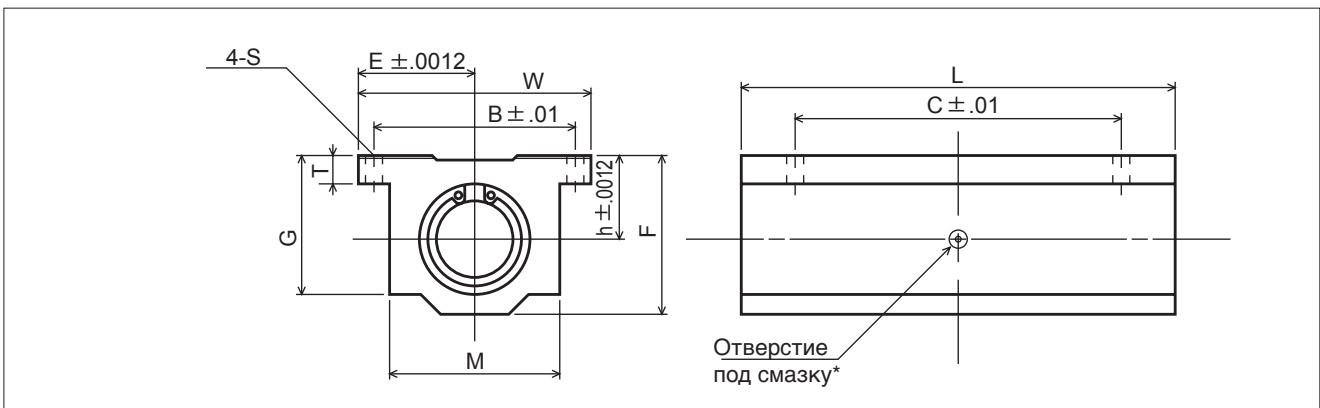
(Дюймовая Серия)



Пример составления шифра заказа

Тип TWA	TWA	20	W	UU	SK
Размер					
Блок сдвоенного типа					

нет	стандартный
SK	антикorr.(1)
торцевые уплотнения	
нет	без уплотнений
UU	по обе стороны



код изделия	ном. диаметр вала дюйм	основные размеры								присоединительные размеры			грузоподъемность		масса фунт
		h дюйм	E дюйм	W дюйм	L дюйм	F дюйм	T дюйм	G дюйм	M дюйм	B дюйм	C дюйм	S дюйм	динамическая C фунт	статическая Co фунт	
TWA 4WUU	1/4	.4370	.8125	1.625	2.500	.813	.188	.750	1.000	1.312	2.000	.156	96	160	.190
TWA 6WUU	3/8	.5000	.8750	1.750	2.750	.938	.188	.875	1.125	1.437	2.250	.156	150	240	.250
TWA 8WUU	1/2	.6870	1.0000	2.000	3.500	1.250	.250	1.125	1.375	1.688	2.500	.156	370	580	.510
TWA 10WUU	5/8	.8750	1.2500	2.500	4.000	1.625	.281	1.437	1.750	2.125	3.000	.188	640	1000	1.000
TWA 12WUU	3/4	.9370	1.3750	2.750	4.500	1.750	.313	1.563	1.875	2.375	3.500	.188	750	1180	1.200
TWA 16WUU	1	1.1870	1.6250	3.250	6.000	2.188	.375	1.938	2.375	2.875	4.500	.219	1360	2120	2.400
TWA 20WUU	1-1/4	1.5000	2.0000	4.000	7.500	2.813	.438	2.500	3.000	3.500	5.500	.219	1970	3060	5.000
TWA 24WUU	1-1/2	1.7500	2.3750	4.750	9.000	3.250	.500	2.875	3.500	4.125	6.500	.281	2370	3700	7.800

* Типоразмеры с 1/4" по 1/2" комплектуются вставным безрезьбовым смазочным ниппелем.
 Типоразмеры с 5/8" по 2" для смазывания имеют резьбовое отверстие 1/4-28 с заглушкой для обеспечения возможности установки фиттингов пользователя.

1 дюйм = 25.4 мм
 1 фунт ≈ 0.454 кг
 1 фунт ≈ 4.448 Н

(1) Коррозионно-стойкое исполнение предусматривает использование никелированных вставок дорожек качения и шариков из нержавеющей стали.

ТИП TWJ

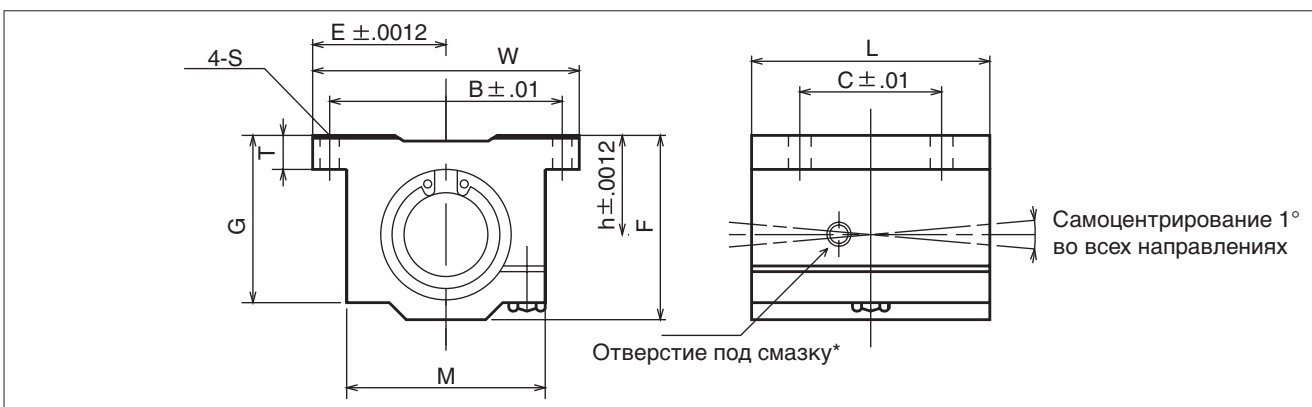
– ЛИНЕЙНЫЙ БЛОК С РЕГУЛИРУЕМЫМ ЗАЗОРОМ – (Дюймовая Серия)



Пример составления шифра заказа

Тип TWJ	TWJ	20	UU	SK	нет	стандартный
Размер					SK	антикорр.(1)
					нет	без уплотнений
					UU	по обе стороны

торцевые уплотнения



код изделия	ном. диаметр вала дюйм	основные размеры								присоединительные размеры			грузоподъемность		масса фунт
		h	E	W	L	F	T	G	M	B	C	S	динамическая C фунт	статическая Co фунт	
TWJ 4 UU	1/4	.4370	.8125	1.625	1.188	.813	.188	.750	1.000	1.312	.750	.156	60	80	.090
TWJ 6 UU	3/8	.5000	.8750	1.750	1.313	.938	.188	.875	1.125	1.437	.875	.156	95	120	.120
TWJ 8 UU	1/2	.6870	1.0000	2.000	1.688	1.250	.250	1.125	1.375	1.688	1.000	.156	230	290	.248
TWJ 10UU	5/8	.8750	1.2500	2.500	1.938	1.625	.281	1.437	1.750	2.125	1.125	.188	400	500	.465
TWJ 12UU	3/4	.9370	1.3750	2.750	2.063	1.750	.313	1.563	1.875	2.375	1.250	.188	470	590	.553
TWJ 16UU	1	1.1870	1.6250	3.250	2.813	2.188	.375	1.938	2.375	2.875	1.750	.219	850	1060	1.200
TWJ 20UU	1-1/4	1.5000	2.0000	4.000	3.625	2.813	.438	2.500	3.000	3.500	2.000	.219	1230	1530	2.380
TWJ 24UU	1-1/2	1.7500	2.3750	4.750	4.000	3.250	.500	2.875	3.500	4.125	2.500	.281	1480	1850	3.460
TWJ 32UU	2	2.1250	3.0000	6.000	5.000	4.063	.625	3.625	4.500	5.250	3.250	.406	2430	3040	6.830

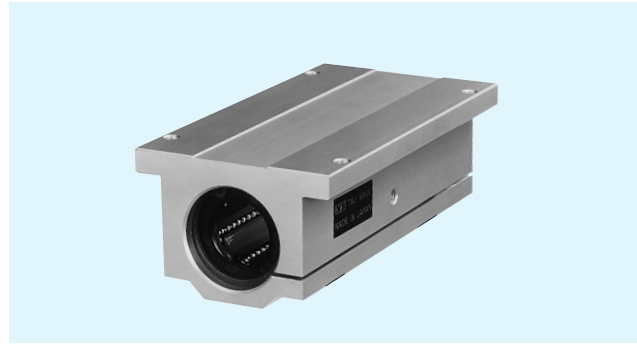
* Типоразмеры с 1/4" по 1/2" комплектуются вставным безрезьбовым смазочным ниппелем.
Типоразмеры с 5/8" по 2" для смазывания имеют резьбовое отверстие 1/4-28 с заглушкой для обеспечения возможности установки фиттингов пользователя.

1 дюйм = 25.4 мм
1 фунт ≈ 0.454 кг
1 фунт ≈ 4.448 Н

(1) Коррозионно-стойкое исполнение предусматривает использование никелированных вставок дорожек качения и шариков из нержавеющей стали.

ТИП TWJ-W

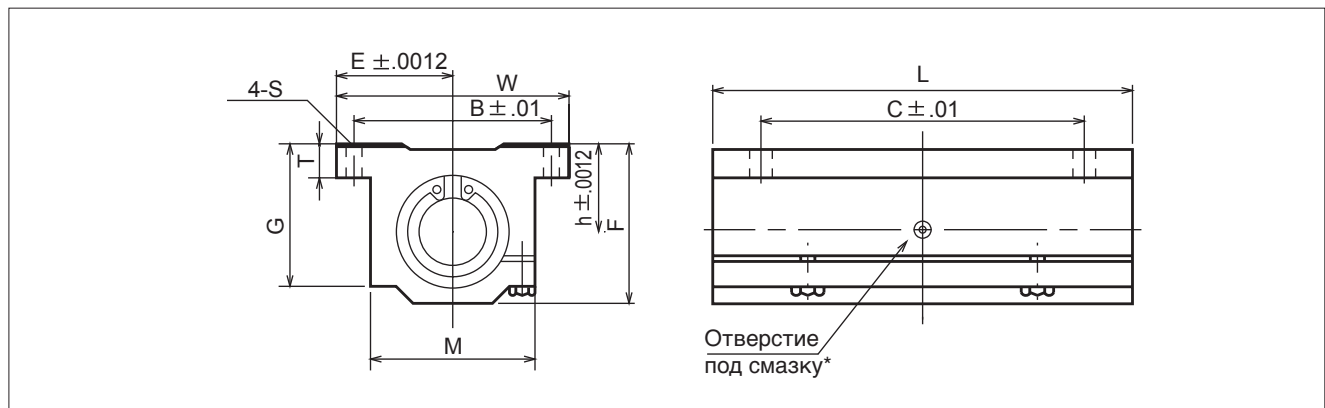
– ДВОЙНОЙ ЛИНЕЙНЫЙ БЛОК С РЕГУЛИРУЕМЫМ ЗАЗОРОМ – (Дюймовая Серия)



Пример составления шифра заказа

Тип TWJ	TWJ	20	W	UU	SK
Размер					
Блок сдвоенного типа					

нет	стандартный
SK	антикорр.(1)
торцевые уплотнения	
нет	без уплотнений
UU	по обе стороны



код изделия	ном. диаметр вала дюйм	основные размеры								присоединительные размеры			грузоподъемность		масса фунт
		h дюйм	E дюйм	W дюйм	L дюйм	F дюйм	T дюйм	G дюйм	M дюйм	B дюйм	C дюйм	S дюйм	динамическая C фунт	статическая Co фунт	
TWJ 4 WUU	1/4	.4370	.8125	1.625	2.500	.813	.188	.750	1.000	1.312	2.000	.156	96	160	.190
TWJ 6 WUU	3/8	.5000	.8750	1.750	2.750	.938	.188	.875	1.125	1.437	2.250	.156	150	240	.250
TWJ 8 WUU	1/2	.6870	1.0000	2.000	3.500	1.250	.250	1.125	1.375	1.688	2.500	.156	370	580	.510
TWJ 10 WUU	5/8	.8750	1.2500	2.500	4.000	1.625	.281	1.437	1.750	2.125	3.000	.188	640	1000	1.000
TWJ 12 WUU	3/4	.9370	1.3750	2.750	4.500	1.750	.313	1.563	1.875	2.375	3.500	.188	750	1180	1.200
TWJ 16 WUU	1	1.1870	1.6250	3.250	6.000	2.188	.375	1.938	2.375	2.875	4.500	.219	1360	2120	2.400
TWJ 20 WUU	1-1/4	1.5000	2.0000	4.000	7.500	2.813	.438	2.500	3.000	3.500	5.500	.219	1970	3060	5.000
TWJ 24 WUU	1-1/2	1.7500	2.3750	4.750	9.000	3.250	.500	2.875	3.500	4.125	6.500	.281	2370	3700	7.800

* Типоразмеры с 1/4" по 1/2" комплектуются вставным безрезьбовым смазочным ниппелем. Типоразмеры с 5/8" по 2" для смазывания имеют резьбовое отверстие 1/4-28 с заглушкой для обеспечения возможности установки фиттингов пользователя.

1 дюйм = 25.4 мм
1 фунт ≈ 0.454 кг
1 фунт ≈ 4.448 Н

(1) Коррозионно-стойкое исполнение предусматривает использование никелированных вставок дорожек качения и шариков из нержавеющей стали.

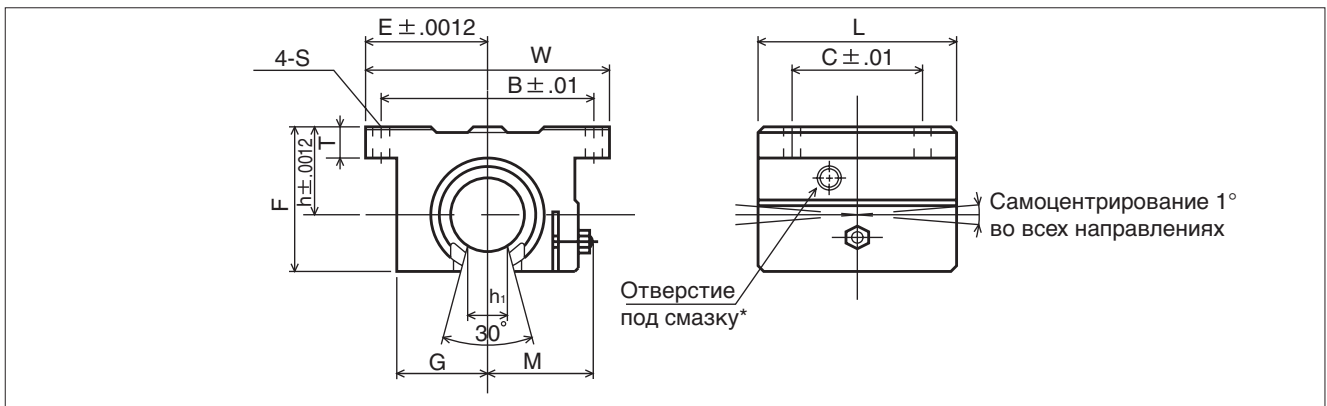
ТИП TWD

– ОТКРЫТЫЙ ЛИНЕЙНЫЙ БЛОК С РЕГУЛИРУЕМЫМ ЗАЗОРОМ –
(Дюймовая Серия)



Пример составления шифра заказа

Тип TWD	TWD	20	UU	SK	нет стандартный SK антикорр.(1)
Размер					торцевые уплотнения нет без уплотнений UU по обе стороны



код изделия	ном. диаметр вала дюйм	основные размеры									присоединительные размеры			грузоподъемность		масса фунт
		h дюйм	E дюйм	W дюйм	L дюйм	F дюйм	T дюйм	G дюйм	M дюйм	h ₁ дюйм	B дюйм	C дюйм	S дюйм	динамическая С фунт	статическая Со фунт	
TWD 8 UU	1/2	.6870	1.000	2.000	1.500	1.100	.250	.688	.98	.260	1.688	1.000	.156	230	290	.188
TWD 10UU	5/8	.8750	1.2500	2.500	1.750	1.405	.281	.875	1.15	.319	2.125	1.125	.188	400	500	.365
TWD 12UU	3/4	.9370	1.3750	2.750	1.875	1.535	.315	.937	1.23	.386	2.375	1.250	.188	470	590	.452
TWD 16UU	1	1.1870	1.6250	3.250	2.625	1.975	.375	1.188	1.48	.512	2.875	1.750	.218	850	1060	1.010
TWD 20UU	1-1/4	1.5000	2.0000	4.000	3.375	2.485	.437	1.500	1.88	.569	3.500	2.000	.218	1230	1530	1.980
TWD 24UU	1-1/2	1.7500	2.3750	4.750	3.750	2.910	.500	1.750	2.12	.681	4.125	2.500	.281	1480	1850	2.950
TWD 32UU	2	2.1250	3.0000	6.000	4.750	3.660	.625	2.250	2.70	.933	5.250	3.250	.406	2430	3040	5.840

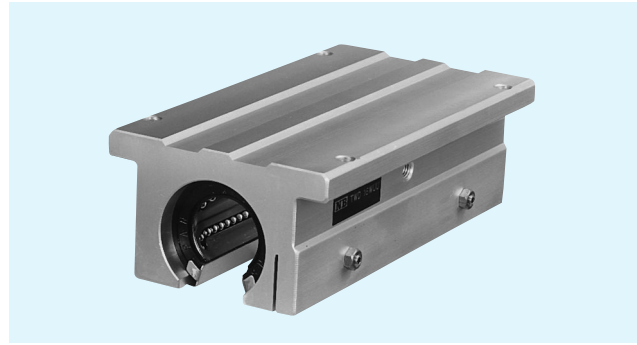
* Только типоразмеры с 1/4" по 1/2" комплектуются вставным безрезьбовым смазочным ниппелем.
Типоразмеры с 5/8" по 2" для смазывания имеют резьбовое отверстие 1/4-28 с заглушкой для обеспечения возможности установки фиттингов пользователя.

1 дюйм = 25.4 мм
1фунт ≈ 0.454 кг
1фунт ≈ 4.448 Н

(1) Коррозионно-стойкое исполнение предусматривает использование никелированных вставок дорожек качения и шариков из нержавеющей стали.

ТИП TWD

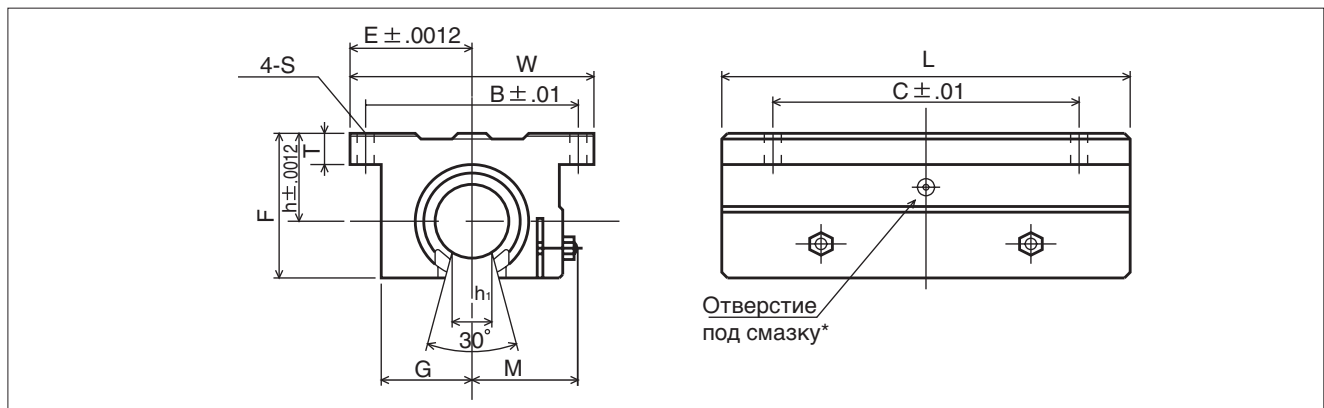
– ДВОЙНОЙ ОТКРЫТЫЙ ЛИНЕЙНЫЙ БЛОК С РЕГУЛИРУЕМЫМ ЗАЗОРОМ – (Дюймовая Серия)



Пример составления шифра заказа

Тип TWD	TWD	20	W	UU	SK
Размер					
Блок сдвоенного типа					

нет	стандартный
SK	антикorr.(1)
торцевые уплотнения	
нет	без уплотнений
UU	по обе стороны



код изделия	ном. диаметр вала дюйм	основные размеры									присоединительные размеры			грузоподъемность		масса фунт
		h дюйм	E дюйм	W дюйм	L дюйм	F дюйм	T дюйм	G дюйм	M дюйм	h ₁ дюйм	B дюйм	C дюйм	S дюйм	динамическая С фунт	статическая Со фунт	
TWD 8 WUU	1/2	.6870	1.000	2.000	3.500	1.100	.250	.688	.98	.260	1.688	2.500	.156	370	580	.400
TWD 10WUU	5/8	.8750	1.2500	2.500	4.000	1.405	.281	.875	1.15	.319	2.125	3.000	.188	640	1000	.800
TWD 12WUU	3/4	.9370	1.3750	2.750	4.500	1.535	.315	.937	1.23	.386	2.375	3.500	.188	750	1180	1.000
TWD 16WUU	1	1.1870	1.6250	3.250	6.000	1.975	.375	1.188	1.48	.512	2.875	4.500	.218	1360	2120	2.000
TWD 20WUU	1-1/4	1.5000	2.0000	4.000	7.500	2.485	.437	1.500	1.88	.569	3.500	5.500	.218	1970	3060	4.200
TWD 24WUU	1-1/2	1.7500	2.3750	4.750	9.000	2.910	.500	1.750	2.12	.681	4.125	6.500	.281	2370	3700	6.700

* Только типоразмеры с 1/4" по 1/2" комплектуются вставным безрезьбовым смазочным ниппелем. Типоразмеры с 5/8" по 2" для смазывания имеют резьбовое отверстие 1/4-28 с заглушкой для обеспечения возможности установки фитингов пользователя.

1 дюйм = 25.4 мм
1 фунт ≈ 0.454 кг
1 фунт ≈ 4.448 Н

(1) Коррозионно-стойкое исполнение предусматривает использование никелированных вставок дорожек качения и шариков из нержавеющей стали.

NIPPON BEARING CO., LTD.

2833 Chiya, Ojiya-city, Niigata-pref.,947-8503 JAPAN
Phone:81-258-82-0011 Fax:81-258-81-1135
<http://www.nb-linear.co.jp>

NB Corporation of America

939 A.E.C.Drive, Wood Dale,IL60191
Phone:(630)227-1112 Fax:(630)227-1118
Toll Free:(800)521-2045

Western Regional Office

2157 O'Toole Ave., Suite D, San Jose, CA 95131
Phone:(408)435-1800 Fax:(408)435-1850
Toll Free:(888)562-4175

Eastern Regional Office

52 First Street, Hackensack, NJ07601
Phone:(201)487-1441 Fax:(201)487-7107
Toll Free:(800)981-8190
<http://www.nbcorporation.com>
info@nbcorporation.com

NB Europe B.V

Spinnerij 57, 1185 ZS Amstelveen, THE NETHERLANDS
Phone:++31-20-453-4901 Fax:++31-20-453-6730
<http://www.nbeurope.com>
info@nbeurope.com

Local Sales Representative:

**Представитель на территории Российской Федерации
и стран бывшего СНГ:**

ООО «АКЕТОН»

105523, г. Москва, Щелковское ш., д. 100, корп. 6

Тел.: +7 (495) 937-39-13

Факс: +7 (495) 937-39-17

<http://www.aketon.ru>

E-mail: info@aketon.ru

**Все права на русскоязычный перевод каталога принадлежат
ООО «Акетон». Перепечатка материалов без письменного
разрешения правообладателя запрещена.**